



VESTNÍK

ÚRADU
PRIEMYSELNÉHO
VLASTNÍCTVA
SLOVENSKEJ
REPUBLIKY

1

4. január 2018

OBSAH

Zverejnené patentové prihlášky.....	9
Udelené patenty.....	15
Európske patenty.....	23
Dodatkové ochranné osvedčenia.....	76
Zverejnené prihlášky úžitkových vzorov.....	83
Zapísané úžitkové vzory.....	95
Zapísané dizajny.....	104
Zverejnené prihlášky ochranných známk.....	142
Zapísané ochranné známky bez zmeny po zverejnení prihlášky.....	248
Zapísané ochranné známky so zmenou po zverejnení prihlášky.....	265
Obnovené ochranné známky.....	272
Prevody ochranných známk.....	306
Zmeny v údajoch o majiteľoch ochranných známk.....	308
Úradné oznamy.....	319

INHALT

Veröffentlichung der Patentanmeldungen.....	9
Erteilte Patente.....	15
Europäische Patente.....	23
Ergänzende Schutzzertifikate.....	76
Veröffentlichte Gebrauchsmuster.....	83
Eingetragene Gebrauchsmuster.....	95
Eingetragene Designs.....	104
Veröffentlichte Markenmeldung.....	142
Eingetragene Marken ohne Änderung nach der Veröffentlichung der Anmeldung.....	248
Eingetragene Marken mit Änderung nach der Veröffentlichung der Anmeldung.....	265
Erneuerte Marken.....	272
Markenübertragungen.....	306
Änderungen in Angaben über die Markeninhaber.....	308
Amtliche Mitteilungen.....	319

CONTENTS

Publication of Patent Applications.....	9
Granted Patents.....	15
European Patents.....	22
Supplementary Protection Certificates.....	76
Publication of Utility Model Applications.....	83
Registered Utility Models.....	95
Registered Designs.....	104
Published Trademark Applications.....	142
Registered Trademarks without Modification after Publishing of the Application.....	248
Registered Trademarks with Modification after Publishing of the Application.....	265
Renewal Trademarks.....	272
Transfers of Trademarks.....	306
Modification of Data of Trademark Holders.....	308
Official Announcements.....	319

**Dvojpísmenové kódové označenia krajín a medzinárodných organizácií
(Štandard WIPO ST. 3)**

AD Andorra	EA Eurázijská patentová organizácia (EAPO)	JE Jersey
AE Spojené arabské emiráty	EC Ekvádor	JM Jamajka
AF Afganistan	EE Estónsko	JO Jordánsko
AG Antigua a Barbuda	EG Egypt	JP Japonsko
AI Anguilla	EH Západná Sahara	KE Keňa
AL Albánsko	EM Úrad Európskej únie pre duševné vlastníctvo (EUIPO) ²	KG Kirgizsko
AM Arménsko	EP Európsky patentový úrad	KH Kambodža
AO Angola	ER Eritrea	KI Kiribati
AP Africká regionálna organizácia duševného vlastníctva (ARIPO)	ES Španielsko	KM Komory
AR Argentína	ET Etiópia	KN Svätý Krištof a Nevis
AT Rakúsko	FI Fínsko	KP Kórejská ľudovodemokratická republika (KĽDR)
AU Austrália	FJ Fidži	KR Kórejská republika
AW Aruba	FK Falklandy	KW Kuvajt
AZ Azerbajdžan	FO Faerské ostrovy	KY Kajmanie ostrovy
	FR Francúzsko	KZ Kazachstan
BA Bosna a Hercegovina		LA Laos
BB Barbados	GA Gabon	LB Libanon
BD Bangladéš	GB Spojené kráľovstvo	LC Svätá Lucia
BE Belgicko	GC Patentový úrad Rady pre spoluprácu arabských štátov Perzského zálivu (GCC)	LI Lichtenštajnsko
BF Burkina	GD Grenada	LK Srí Lanka
BG Bulharsko	GE Gruzínsko	LR Libéria
BH Bahrajn	GG Guernsey	LS Lesotho
BI Burundi	GH Ghana	LT Litva
BJ Benin	GI Gibraltár	LU Luxembursko
BM Bermudy	GL Grónsko	LV Lotyšsko
BN Brunej	GM Gambia	LY Líbya
BO Bolívia	GN Guinea	MA Maroko
BQ Bonaire, Svätý Eustach a Saba	GQ Rovníková Guinea	MC Monako
BR Brazília	GR Grécko	MD Moldavsko
BS Bahamy	GS Južná Georgia a Južné Sandwichove ostrovy	ME Čierna Hora
BT Bhután	GT Guatemala	MG Madagaskar
BV Bouvetov ostrov	GW Guinea-Bissau	MK Macedónsko
BW Botswana	GY Guyana	ML Mali
BX Úrad Beneluxu pre duševné vlastníctvo (BOIP) ¹		MM Mjanmarsko
BY Bielorusko	HK Hongkong	MN Mongolsko
BZ Belize	HN Honduras	MO Macao
	HR Chorvátsko	MP Severné Mariány
CA Kanada	HT Haiti	MR Mauritánia
CD Kongo (býv. Zair)	HU Maďarsko	MS Montserrat
CF Stredoafrická republika	CH Švajčiarsko	MT Malta
CG Kongo		MU Maurícius
CI Pobrežie Slonoviny	IB Medzinárodný úrad Svetovej organizácie duševného vlastníctva (WIPO)	MV Maldivy
CK Cookove ostrovy	ID Indonézia	MW Malawi
CL Čile	IE Írsko	MX Mexiko
CM Kamerun	IL Izrael	MY Malajzia
CN Čína	IM Man	MZ Mozambik
CO Kolumbia	IN India	NA Namíbia
CR Kostarika	IQ Irak	NE Niger
CU Kuba	IR Irán	NG Nigéria
CV Kapverdy	IS Island	NI Nikaragua
CW Curacao	IT Taliansko	NL Holandsko
CY Cyprus		NO Nórsko
CZ Česká republika		NP Nepál
		NR Nauru
DE Nemecko		NZ Nový Zéland
DJ Džibutsko		OA Africká organizácia duševného vlastníctva (OAPI)
DK Dánsko		OM Omán
DM Dominika		
DO Dominikánska republika		
DZ Alžírsko		

PA	Panama	US	Spojené štáty, USA
PE	Peru	UY	Uruguaj
PG	Papua-Nová Guinea	UZ	Uzbekistan
PH	Filipíny		
PK	Pakistan	VA	Vatikán
PL	Poľsko	VC	Svätý Vincent a Grenadíny
PT	Portugalsko	VE	Venezuela
PW	Palau	VG	Britské Panenské ostrovy
PY	Paraguaj	VN	Vietnam
		VU	Vanuatu
QA	Katar		
OZ	Úrad Spoločenstva pre odrody rastlín (CPVO)	WO	Svetová organizácia duševného vlastníctva (WIPO)
		WS	Samoa
RO	Rumunsko		
RS	Srbsko		
RU	Ruská federácia		
RW	Rwanda	XN	Nordický patentový inštitút (NPI)
		XU	Medzinárodná únia pre ochranu nových odrôd rastlín (UPOV)
SA	Saudská Arábia		
SB	Šalamúnove ostrovy		
SC	Seychely	XV	Vyšehradský patentový inštitút (VPI)
SD	Sudán		
SE	Švédsko	XX	Neznáme štáty, iné subjekty alebo organizácie
SG	Singapur		
SH	Svätá Helena		
SI	Slovinsko		
SK	Slovenská republika	YE	Jemen
SL	Sierra Leone		
SM	San Maríno	ZA	Južná Afrika
SN	Senegal	ZM	Zambia
SO	Somálsko	ZW	Zimbabwe
SR	Surinam		
SS	Južný Sudán		
ST	Svätý Tomáš a Princov ostrov		
SV	Salvádor		
SX	Svätý Martin		
SY	Sýria		
SZ	Svazijsko		
TC	Turks a Caicos		
TD	Čad		
TG	Togo		
TH	Thajsko		
TJ	Tadžikistan		
TL	Východný Timor		
TM	Turkménsko		
TN	Tunisko		
TO	Tonga		
TR	Turecko		
TT	Trinidad a Tobago		
TV	Tuvalu		
TW	Taiwan		
TZ	Tanzánia		
UA	Ukrajina		
UG	Uganda		

Poznámky:

¹ Zahŕňa Belgicko, Holandsko a Luxembursko, v niektorých výstupoch úradu sa môže vyskytovať názov Benelux, napr. v súvislosti s uvádzaním údajov alebo informácií o ochranných známkach alebo dizajnoch určených pre krajiny Beneluxu (medzinárodné zápisy podľa Madridského alebo Haagskeho systému).

² V niektorých výstupoch úradu sa môže vyskytovať názov Európska únia, napr. v súvislosti s uvádzaním údajov alebo informácií o ochranných známkach alebo dizajnoch určených pre územie Európskej únie (medzinárodné zápisy podľa Madridského alebo Haagskeho systému).

ČASŤ

PATENTY

Kódy na označovanie jednotlivých druhov dokumentov (Štandard WIPO ST. 16)

- | | | | |
|-----------|--|-----------|---|
| A3 | Zverejnené patentové prihlášky podľa zákona č. 435/2001 Z. z. o patentoch, dodatkových ochranných osvedčeniach a o zmene a doplnení niektorých zákonov | B6 | Udelené patenty podľa zákona č. 435/2001 Z. z. o patentoch, dodatkových ochranných osvedčeniach a o zmene a doplnení niektorých zákonov |
|-----------|--|-----------|---|

Číselné kódy na označovanie bibliografických údajov (Štandard WIPO ST. 9)

- | | | | |
|-------------|---|-------------|---|
| (11) | Číslo dokumentu | (62) | Číslo pôvodnej prihlášky v prípade vylúčenej prihlášky |
| (21) | Číslo prihlášky | (67) | Číslo pôvodnej prihlášky úžitkového vzoru v prípade odbočenia |
| (22) | Dátum podania prihlášky | (71) | Meno (názov) prihlasovateľa (-ov) |
| (31) | Číslo priority prihlášky | (72) | Meno pôvodcu (-ov) |
| (32) | Dátum podania priority prihlášky | (73) | Meno (názov) majiteľa (-ov) |
| (33) | Krajina alebo regionálna organizácia priority | (74) | Meno (názov) zástupcu (-ov) |
| (40) | Dátum zverejnenia prihlášky | (86) | Číslo podania medzinárodnej prihlášky podľa PCT |
| (47) | Dátum sprístupnenia patentu verejnosti | (87) | Číslo zverejnenia medzinárodnej prihlášky podľa PCT |
| (51) | Medzinárodné patentové triedenie | (96) | Číslo podania európskej patentovej prihlášky |
| (54) | Názov | (97) | Číslo zverejnenia európskej patentovej prihlášky alebo vydania európskeho patentového spisu |
| (57) | Anotácia | | |

Poznámka:

Symbody medzinárodného patentového triedenia uvedené v tomto vestníku zodpovedajú vydaniu 2018.01 Medzinárodného patentového triedenia s platnosťou od 1. januára 2018. Na patentových dokumentoch zverejňovaných úradom a vo vestníku úradu budú v roku 2018 uvádzané iba symboly hlavných skupín MPT 2018.01. V databázach úradu, vo webregistroch na internete a v ostatných výstupoch úradu budú zverejňované údaje týkajúce sa patentov a úžitkových vzorov vrátane ich prihlášok so symbolmi úplnej verzie MPT 2018.01.

Kódy na označovanie záhlaví oznámení publikovaných vo Vestníku ÚPV SR (Štandard WIPO ST. 17)

- | | | | |
|-------------|--|-------------|---|
| BA9A | Zverejnené patentové prihlášky | MM4A | Zaniknuté patenty pre nezaplatenie udržiavacích poplatkov |
| FA9A | Zastavené konania o patentových prihláškach na žiadosť prihlasovateľa | MM4F | Zaniknuté autorské osvedčenia pre nezaplatenie udržiavacích poplatkov |
| FB9A | Zastavené konania o patentových prihláškach | PA4A | Zmeny autorských osvedčení na patenty |
| FC9A | Zamietnuté patentové prihlášky | PC4A | Prevody a prechody práv na patenty |
| FD9A | Zastavené konania pre nezaplatenie poplatku | PC4F | Prevody a prechody práv na autorské osvedčenia |
| GB9A | Prevody a prechody práv na patentové prihlášky | PD4A | Zmeny dispozičných práv na patenty (zálohy) |
| PD9A | Zmeny dispozičných práv na patentové prihlášky (zálohy) | PD4A | Zmeny dispozičných práv na patenty (ukončenie zálohov) |
| PD9A | Zmeny dispozičných práv na patentové prihlášky (ukončenie zálohov) | PD4F | Zmeny dispozičných práv na autorské osvedčenia (zálohy) |
| QA9A | Ponuky licencií na patentové prihlášky | PD4F | Zmeny dispozičných práv na autorské osvedčenia (ukončenie zálohov) |
| QA9A | Späťvzatia ponúk licencií na patentové prihlášky | QA4A | Ponuky licencií na patenty |
| QB9A | Licenčné zmluvy registrované alebo udelené na patentové prihlášky | QA4A | Späťvzatia ponúk licencií na patenty |
| QC9A | Ukončenie platnosti licenčných zmlúv na patentové prihlášky | QB4A | Licenčné zmluvy registrované alebo udelené na patenty |
| RL9A | Prepis prihlasovateľa patentovej prihlášky (na základe rozhodnutia súdu) | QB4F | Licenčné zmluvy registrované alebo udelené na autorské osvedčenia |
| FG4A | Udelené patenty | QC4A | Ukončenie platnosti licenčných zmlúv na patenty |
| MA4A | Zaniknuté patenty vzdáním sa | QC4F | Ukončenie platnosti licenčných zmlúv na autorské osvedčenia |
| MA4F | Zaniknuté autorské osvedčenia vzdáním sa | RL4A | Prepis majiteľa patentu (na základe rozhodnutia súdu) |
| MC4A | Zrušené patenty | SB4A | Patenty zapísané do registra po odtajnení |
| MC4F | Zrušené autorské osvedčenia | SB4F | Autorské osvedčenia zapísané do registra po odtajnení |
| MG4A | Čiastočne zrušené patenty | | |
| MG4F | Čiastočne zrušené autorské osvedčenia | | |
| MK4A | Zaniknuté patenty uplynutím doby platnosti | | |
| MK4F | Zaniknuté autorské osvedčenia uplynutím doby platnosti | | |

Opravy a zmeny

Opravy v patentových prihláškach

- HA9A** Doplnenie pôvodcu (-ov)
- HB9A** Opravy mien
- HC9A** Zmeny mien
- HD9A** Opravy adries
- HE9A** Zmeny adries
- HF9A** Opravy dátumov
- HG9A** Opravy zatriedenia podľa MPT
- HH9A** Opravy chýb alebo zmeny všeobecne
- HK9A** Opravy tlačových chýb vo Vestniku ÚPV SR

Opravy v udelených ochranných dokumentoch

- TA4A** Doplnenie pôvodcu (-ov)
- TB4A** Opravy mien
- TC4A** Zmeny mien
- TD4A** Opravy adries
- TE4A** Zmeny adries
- TF4A** Opravy dátumov
- TG4A** Opravy zatriedenia podľa MPT
- TH4A** Opravy chýb alebo zmeny všeobecne
- TK4A** Opravy tlačových chýb vo Vestniku ÚPV SR

- TA4F** Doplnenie pôvodcu (-ov)
- TB4F** Opravy mien
- TC4F** Zmeny mien
- TD4F** Opravy adries
- TE4F** Zmeny adries
- TF4F** Opravy dátumov
- TG4F** Opravy zatriedenia podľa MPT
- TH4F** Opravy chýb alebo zmeny všeobecne
- TK4F** Opravy tlačových chýb vo Vestniku ÚPV SR

BA9A

Zverejnené patentové prihlášky

(21)	(51)	(21)	(51)	(21)	(51)	(21)	(51)
50046-2015	B22F 3/00	5016-2016	F23H 13/00	50039-2016	B01D 53/00	50009-2017	A47B 88/00
64-2016	B65G 13/00	50036-2016	C10G 3/00	50043-2016	F28D 7/00	50010-2017	G08G 1/00
69-2016	B60D 1/00	50037-2016	F41A 19/00	50044-2016	E04C 5/00	50036-2017	C25D 11/00
5013-2016	B60L 11/00	50038-2016	E04B 1/00	50045-2016	B24C 1/00	50041-2017	B23K 1/00

(51) A47B 88/00, A47B 96/00, E05B 65/00

(21) 50009-2017

(22) 17.2.2017

(31) PV 2016-332

(32) 3.6.2016

(33) CZ

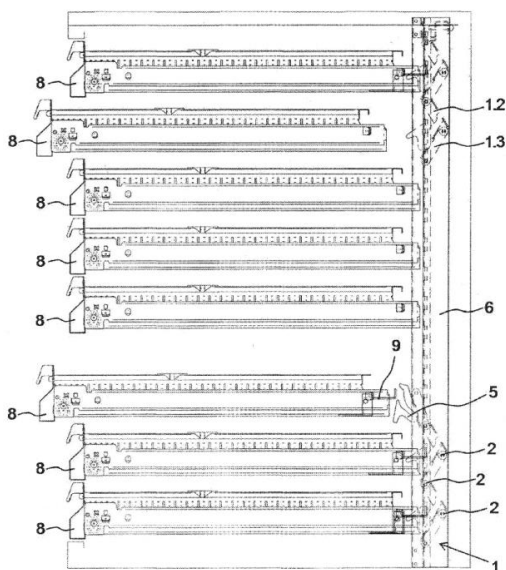
(71) ALFA 3, s.r.o., Luže, CZ;

(72) Pritula Martin, Chrudim, CZ;

(74) Bačík Kvetoslav, Ing., Nová Dubnica, SK;

(54) Zariadenie na zabezpečenie zásuvkových skriň proti prevrhnutiu

(57) Zásuvky (8) sú vybavené ovládacím palcom (9), zasahujúcim do ovládača (5) umiestneného na jeden z lomených článkov (1.3) vytvárajúcich reťaz (1) vloženú do umiestňovacieho žľabu (6), pričom lomené články (1.2, 1.3) sú vybavené spojovacími čapmi (2) zasahujúcimi do obmedzovacích vybrání (3) vytvorených v postraničiach (6.1) umiestňovacieho žľabu (6).



(51) B01D 53/00

(21) 50039-2016

(22) 17.6.2016

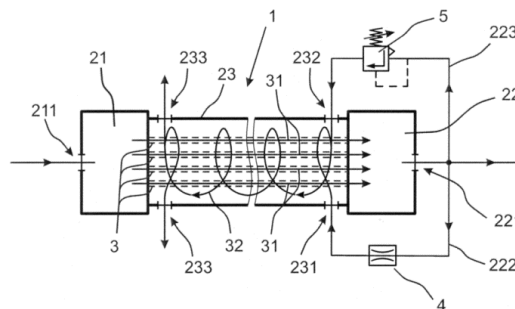
(71) EKOM spol. s r.o., Piešťany, SK;

(72) Mrňa Karol, Ing., Piešťany, SK;

(74) BELEŠČÁK & PARTNERS, s.r.o., Piešťany, SK;

(54) Sušič stlačeného vzduchu s prídavným oplachom a jeho zapojenie do pneumatického systému

(57) Sušič stlačeného vzduchu (1) s prídavným oplachom pozostávajúci zo vstupnej časti (21) a výstupnej časti (22), medzi ktorými sa v plášti (23) nachádza zväzok dutých vlákien (3), cez ktorý prechádza zvnútra priamy prúd (31) stlačeného vlhkého vzduchu, ktorý sa za výstupnou časťou (22) rozdelí na minimálne dve vetvy (222, 223) vzduchu, z ktorých do prvej vetvy (222) vzduchu je zaradená dýza (4), do druhej vetvy (223) vzduchu je zaradený pretlakový ventil (5), a vzduch za týmito sa zmieša a zmiešaný oplachovací prúd (32) vzduchu z oboch vetiev (222, 223) vzduchu pôsobí zvonku na duté vlákna (3) v protismere k priamemu prúdu vzduchu (31) a vychádza do atmosféry cez otvory (233). Zapojenie sušiča do pneumatického systému, kde medzi vzduchový filter (6) s nádobou (61) na odvod kondenzovanej kvapaliny a spätný ventil (11) je zapojený samotný sušič vzduchu (1) so sušiacim modulom (24), ktorý pozostáva zo zväzku dutých vlákien (3) umiestnených v plášti (23), ku ktorému je pripojená prvá vetva (222) s dýzou (4) a pripojená druhá vetva (223) s pretlakovým ventilom (5).



(51) B22F 3/00, B22F 9/00, B22C 9/00

(21) 50046-2015

(22) 28.8.2015

(71) Ústav materiálov a mechaniky strojov SAV, Bratislava, SK;

(72) Simančík František, Dr., Ing., Bratislava, SK;

(74) Porubčan Róbert, Ing., Ivanka pri Dunaji, SK;

(54) Spôsob výroby súčiastky z kovovej peny, forma na jeho uskutočňovanie a súčiastka vyrobená uvedeným spôsobom

(57) Opisuje sa spôsob, pri ktorom sa polotovár v podobe granulátu zo zmesi prášku kovovej zliatiny a peniaceho činidla vloží do dutiny uzatváratej formy a k nemu sa privedie tekutina s hustotou vyššou, ako je zdanlivá hustota výslednej peny. Tekutina má pritom teplotu vyššiu, ako je teplota

tavenia prášku kovovej zliatiny. Polotovár následne expanduje, pričom je nadnášaný tekutinou. Počas expanzie sa aspoň časť tekutiny vytlačá z formy von cez otvor. Tavenina môže čiastočne zostať vo forme, čím vznikne hybridná štruktúra súčiastky. Opisovaný spôsob podstatne zrýchľuje napeňovanie, zabezpečuje homogénnosť kovovej peny, zjednodušuje formy a znižuje energetické nároky procesu.

(51) **B23K 1/00, B23K 35/00**

(21) **50041-2017**

(22) 14.12.2016

(67) 50132-2016

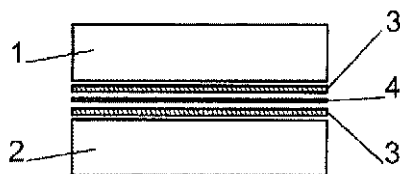
(71) Slovenská technická univerzita v Bratislave, Bratislava, SK;

(72) Kolečák Roman, prof. Ing., PhD., Trnava, SK;

(74) Porubčan Róbert, Ing., Ivanka pri Dunaji, SK;

(54) **Spôsob priameho spájkovania pomocou bežnej spájky a medzivrstva na priame spájkovanie**

(57) Medzi dva spájkované povrchy materiálov sa umiestnia dve vrstvy bežnej spájky (3). Medzi tieto dve vrstvy bežnej spájky (3) sa umiestni medzivrstva (4) aktívneho kovu. Následne sa obe vrstvy spájky (3) a medzivrstva (4) aktívneho kovu zahrejú na spájkovaciú teplotu, ktorá je rovná teplote alebo vyššia ako teplota tavenia bežnej spájky (3) a zároveň je rovná teplote alebo vyššia ako teplota aktivácie aktívneho kovu v medzivrstve (4). Spájkuje sa pomocou bežnej spájky, ktorá neobsahuje aktívny kov a spájkuje sa priamo bez predchádzajúceho pokovovania spájkovaného povrchu, čím sa dosahuje rýchly a efektívny proces, pričom vytvorený spoj je stabilný, bez prasklín a s vysokou pevnosťou na hranici pevnosti použitej bežnej spájky (3).



(51) **B24C 1/00, B24C 3/00, B08B 5/00**

(21) **50045-2016**

(22) 30.6.2016

(67) 50086-2016

(71) KLARTEC, spol. s r. o., Trnava, SK;

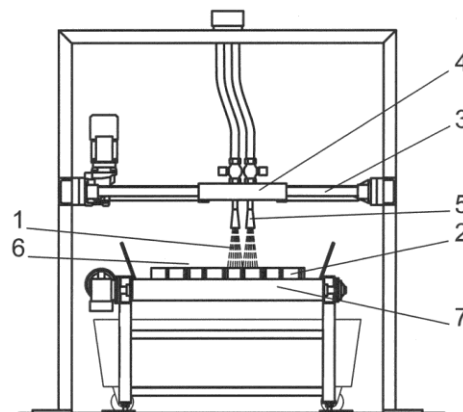
(72) Karlubík Martin, Mgr., Trnava, SK; Benčko Pavol, Ing., Poprad, SK;

(74) Porubčan Róbert, Ing., Ivanka pri Dunaji, SK;

(54) **Spôsob tryskania povrchu betónového výrobku a zariadenie na jeho vykonávanie**

(57) Dýza (5) zariadenia je posuvne umiestnená nad pracovnou plochou (6), pričom má možnosť pohybu v oboch smeroch v rovine rovnobežnej s pracovnou plochou (6). Dýza (5) je hadicou a potrubím napojená k termoboxu s ľadom, výhodne so suchým ľadom (1), ktorý je stlačeným vzduchom dopravovaný do dýzy (5). Zariadenie zahŕňa dopravník (7) na umiestnenie betónového výrobku (2) na pracovnú plochu (6). Na povrch betó-

nového výrobku (2) sa vrhajú častice ľadu s teplotou nižšou ako -30°C . Suchý ľad (1) pri tryskaní sublimuje, niekoľkonásobne zväčšuje svoj objem, prudko ochladzuje povrch betónového výrobku (2), čo spolu s nárazmi vyvoláva odlupovanie malých čiastočiek betónového materiálu. Výhodne sa použije suchý ľad (1) vo forme granúl, peliet s rozmerom do 5 mm, zvyčajne s rozmerom 3 mm. Je výhodné, ak sa povrch betónového výrobku (2) tryská 18 až 24 hodín po začiatku tuhnutia betónovej zmesi, teda po naplnení formy.



(51) **B60D 1/00**

(21) **69-2016**

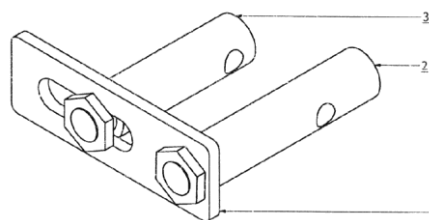
(22) 24.6.2016

(71) Tkáč Michal, Ing., Tašuľa, SK;

(72) Tkáč Michal, Ing., Tašuľa, SK;

(54) **Rýchlopínacie zariadenie pre guľu ťažného zariadenia**

(57) Rýchlopínacie zariadenie pre guľu ťažného zariadenia pozostáva z nosníka (1), ktorý má v sebe otvor a drážku pre krátky čap (2) a dlhý čap (3). Krátky čap (2) a dlhý čap (3) majú v sebe otvor pre závlačku.



(51) **B60L 11/00**

(21) **5013-2016**

(22) 23.5.2016

(71) Varga Peter, Bc., Bratislava, SK;

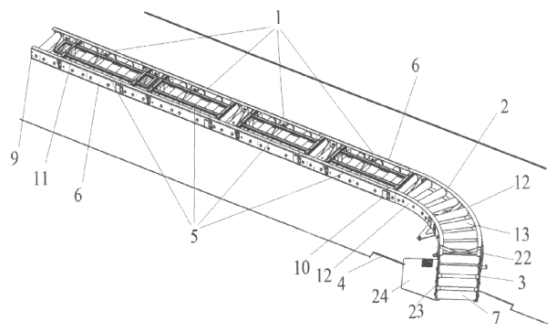
(72) Varga Peter, Bc., Bratislava, SK;

(54) **Elektromobil s generátorom na prírodný plyn**

(57) Elektromobil s generátorom na prírodný plyn je cestné motorové vozidlo, ktoré obsahuje základnú koncepciu elektromobilu obohatenú o generátor elektrickej energie, ktorý spaľuje stlačený prírodný plyn uskladnený v tlakovej nádobe. Tento typ elektromobilu je možné dobíjať zo zdroja elektrickej energie alebo tankovať plyn na to určených čerpacích staniách označovaných skrat-

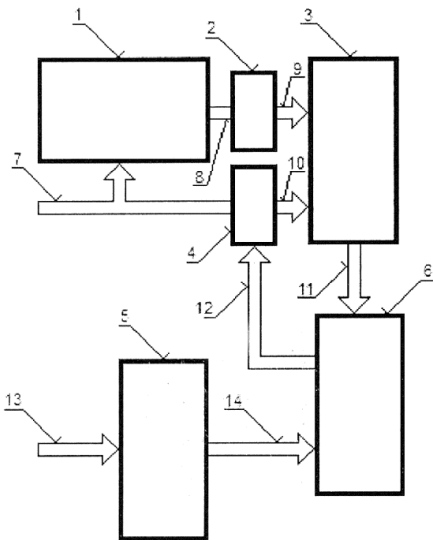
kou CNG (compressed natural gas stations). Pričom pod pojmom prírodný plyn sa rozumie zemný plyn na báze propán-butánu alebo metán vyrábaný z biologického odpadu v biostaniciach. V prípade, ak sa použije biometán, je toto vozidlo označované ako cestné motorové vozidlo na obnoviteľné zdroje energie, čiže tzv. zelené vozidlo.

- (51) **B65G 13/00, B65G 15/00, B65G 65/00, B65G 67/00**
 (21) **64-2016**
 (22) 8.6.2016
 (71) SLI, s.r.o., Košice, SK;
 (72) Kaľavský Peter, Ing., PhD., Košice, SK; Beník Jaromír, Ing., Košice, SK;
- (54) **Valčeková dráha na vysadzovanie nákladu z lietadla bočnými dverami**
 (57) Valčeková dráha na vysadzovanie nákladu z lietadla bočnými dverami je tvorená rovnými modulmi (1), oblúkovým modulom (2) a výklopným modulom (3). Výklopný modul (3) po vyklopení do pracovnej (vodorovnej) polohy presahuje prah bočných dverí (4). Šírka valčekovej dráhy umožňuje obsluhu obkročmo kráčať alebo bežať pri vytlačení vozíka (5) s nákladom. Bočnice (6, 12, 22, 23,) modulov (1, 2, 3) valčekovej dráhy sú navrhnuté tak, aby okrem vedenia vozíka (5) po dráhe zabráňovali svojim lemom jeho vyskočeniu z dráhy. Horný lem nepokračuje až na koniec výklopného modulu (3), čím sa umožňuje prepádnutie vozíka (5) cez koniec dráhy pri posunutí jeho ťažiska za posledný valček (7). Výklopný modul (3) je na prednej strane (podľa smeru letu) vybavený nášľapnou časťou (24), aby sa minimalizovala možnosť zranenia pilota - parašutistu - pri opúšťaní lietadla. Súčasťou vynálezu je vozík (5) na pripevnenie nákladu. Vozík (5) pozostáva z nosného rámu (28), vodiacich ramien (30) pohybujúcich sa pod lemom bočnic (6, 12, 22, 23) modulov (1, 2, 3) valčekovej dráhy, vymedzovacích profilov (29) a prvkov (31) na pripevnenie základne nákladu. Vozík (5) je počas letu zaistený v pozdĺžnom smere zarážkou (7), kde prestaviteľné zarážky (7) sú súčasťou každého rovného modulu (1) valčekovej dráhy.



- (51) **C10G 3/00**
 (21) **50036-2016**
 (22) 8.6.2016
 (71) Buzetzki Eduard Stefan, Dipl. Ing., Wulkaprodesdorf, AT; Tehlár Pavol, PhDr. Ing. Mgr., PhD., Trenčín, SK;
 (72) Buzetzki Eduard Stefan, Dipl. Ing., Wulkaprodesdorf, AT; Tehlár Pavol, PhDr. Ing. Mgr., PhD., Trenčín, SK;
 (74) Holoubková Mária, Ing., Bratislava, SK;
- (54) **Špecificky aktivovaný katalyzátor pre termokatalytické krakovanie a spôsob jeho prípravy**
 (57) Špecificky aktivovaný katalyzátor pre termokatalytické krakovanie makromolekulových organických zlúčenín – plastov - a komunálneho odpadu obsahuje 10 až 15 % hmotn. alkalického zmesi a zvyšok do 100 % hmotn. je biomasa pozostávajúca z lignocelulózy a/alebo celulózy vo forme zrna, drviny, pilín, slamy, vlákien alebo zberového papiera, pričom alkalická zmes pozostáva z 0,1 až 1,5 % hmotn. alkálií a zvyšok do 100 % hmotn. je H₂O. Častice špecificky aktivovaného katalyzátora sú vo forme zŕn alebo granúl a majú aspoň jeden rozmer v rozmedzí od 0,01 do 10 mm.

- (51) **C25D 11/00, C25D 21/00**
 (21) **50036-2017**
 (22) 18.1.2016
 (67) 50008-2016
 (71) Technická univerzita v Košiciach, Košice, SK;
 (72) Vagaská Alena, PaedDr., PhD., Prešov, SK; Gombár Miroslav, Ing., PhD., Prešov, SK; Fečová Erika, RNDr., PhD., Prešov, SK; Hrehová Stella, Ing., PhD., Prešov, SK; Michal Peter, Ing., PhD., Prešov, SK;
- (54) **Zariadenie na optimálne povlakovanie kovových súčastí**
 (57) Zariadenie na optimálne povlakovanie je tvorené technologickým modulom (1), na ktorý je pripojený mnohokanálový spoj (7) parametrov a mnohokanálový spoj (8) výstupov. Mnohokanálový spoj (7) parametrov je zároveň pripojený k vstupno-výstupnej jednotke (4) pripojenej k databázovému bloku (3) mnohokanálovým spojom (10). Mnohokanálový spoj (8) výstupov je pripojený k vstupnej jednotke (2), pripojenej k databázovému bloku (3) mnohokanálovým spojom (9), pričom databázový blok (3) je mnohokanálovým spojom (11) spojený s optimalizačnou jednotkou (6). Tá je mnohokanálovým spojom (12) spojená so vstupnou jednotkou (4). Zároveň je optimalizačná jednotka (6) pripojená mnohokanálovým spojom (14) k jednotke (5) optimalizačných kritérií, ktorá má pripojený vstupný mnohokanálový spoj (13).



(51) E04B 1/00, E02D 17/00, E02D 29/00

(21) 50038-2016

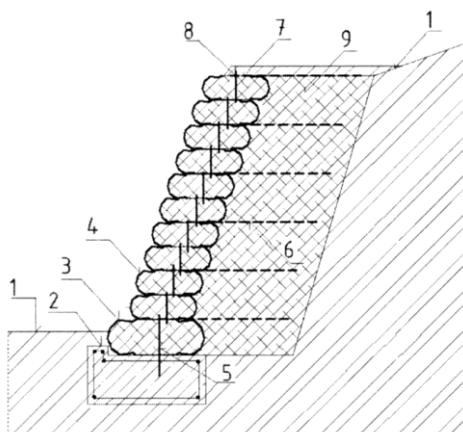
(22) 17.6.2016

(71) Technická univerzita v Košiciach, Košice, SK;

(72) Flimel Marián, doc. Ing., CSc., Prešov, SK; Balog Michal, doc. Ing., PhD., Prešov, SK;

(54) Konštrukcia šikmého oporného múru z opotrebovaných plášťov pneumatík

(57) Riešenie konštrukcie oporného múru z opotrebovaných plášťov pneumatík sa vyznačuje tým, že v terénnom záreze pôvodnej zeminu (1) sú na železobetónovom tvarovanom základe (2) s vystupujúcou výstužou (5) horizontálne uložené plášte pneumatík z nákladných automobilov (3), plášte pneumatík z osobných automobilov (4), pričom sú vyplnené zhutneným zásypom zo štrkopiesku (7), vzájomne prepojené v každej vrstve pozdĺžne vkladanou výstužou (6) v tvare obráteného U a v priečnom smere stužené v každej druhej vrstve plošne položenými geomrežami (8) na polovici priemeru plášťa pneumatiky a na priebežne realizovaný zásyp výkopu zo štrkopiesku (9).



(51) E04C 5/00, E04C 1/00, E04B 1/00, E21D 11/00

(21) 50044-2016

(22) 22.6.2016

(67) 50082-2016

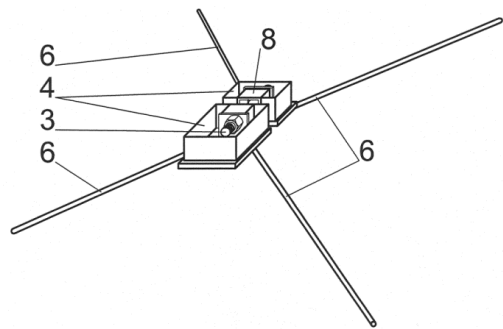
(71) KLARTEC, spol. s r. o., Trnava, SK;

(72) Karlubík Martin, Mgr., Trnava, SK;

(74) Porubčan Róbert, Ing., Ivanka pri Dunaji, SK;

(54) Betónový diel so spojovacím prvkom

(57) Spojovací prvok zahŕňa aspoň jeden kovový príchyt (4) pri okraji betónového dielu (1). Kovový príchyt (4) má dutinu (5) prístupnú z jednej plochy betónového dielu (1), má otvor (2), ktorý slúži do dutiny (5), pričom otvor (2) slúži na skrutkový spoj (3) určený na spojenie susediacich betónových dielov (1). Kovový príchyt (4) je zaliaty v betóne betónového dielu (1) tak, že otvor (2) v kovovom príchyte (4) je svojou vonkajšou stranou umiestnený v spojovacej rovine (7), ktorá je určená na prilahlé spojenie so susedným betónovým dielom (1). Kovový príchyt (4) je aspoň jedným kovovým prútom (6) prepojený s betónom betónového dielu (1). Dutina (5) má v smere osi otvoru (2) dĺžku zodpovedajúcu aspoň dĺžke skrutkového spoja (3) a v priečnom smere má rozmer a tvar prispôbený na vloženie náradia na zatahnutie skrutkového spoja (3). Kovový príchyt (4) môže mať rúrku (8), ktorá prechádza od spojovacej roviny (7) do dutiny (5) kovového príchytu (4).



(51) F23H 13/00, F23B 60/00, F24B 1/00

(21) 5016-2016

(22) 1.7.2016

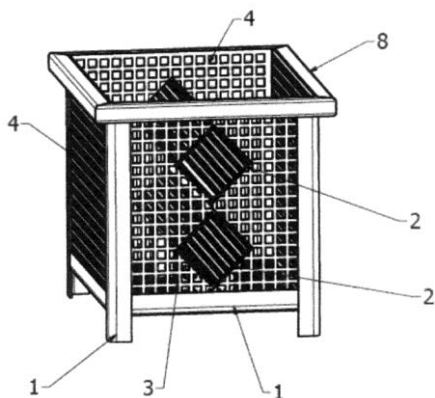
(71) Víchová Kamila, Ing., PhD., Bratislava, SK; Šooš Lubomír, prof. Ing., PhD., Bratislava, SK; Kováčková Zuzana, Ing., Martin, SK;

(72) Víchová Kamila, Ing., PhD., Bratislava, SK; Šooš Lubomír, prof. Ing., PhD., Bratislava, SK; Kováčková Zuzana, Ing., Martin, SK;

(74) Kováčik Štefan, Ing., Bratislava, SK;

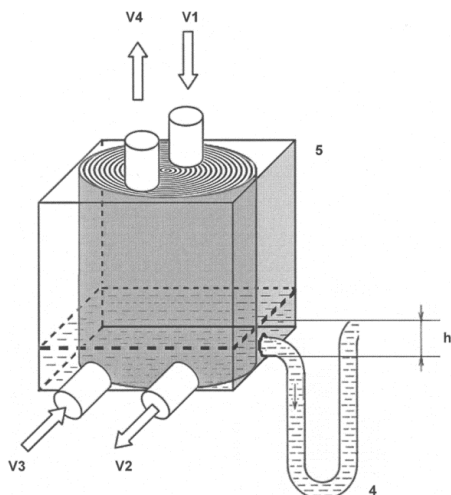
(54) Krbová ohnisková vložka na spaľovanie peliet

(57) Krbová ohnisková vložka na spaľovanie peliet v krboch a piekch je tvorená monolitickou alebo modulárnou krabicovou hranatou alebo oválnou konštrukciou so stenami (4) z oceľových dierovaných plechov a plným dnom alebo dnom z oceľového dierovaného plechu alebo otvoreným dnom. Medzi protiahlymi stenami (4) sa nachádza aspoň jeden horizontálny prevzdušňovací kanál (2) z oceľového dierovaného plechu. Na horizontálny prevzdušňovací kanál (2) z oceľového dierovaného plechu nadväzuje aspoň jeden vertikálny prevzdušňovací kanál (3) z oceľového dierovaného plechu ústiaci do otvoru v dne.

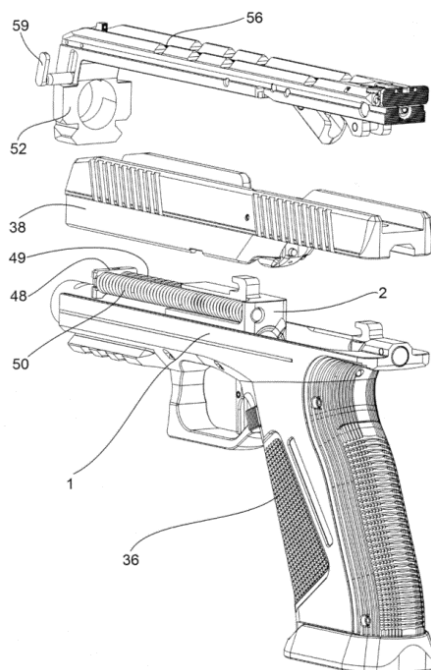


- (51) **F28D 7/00, F28D 9/00**
 (21) **50043-2016**
 (22) 28.6.2016
 (71) Výskumný ústav papiera a celulózy, a.s., Bratislava, SK;
 (72) Pažitný Andrej, Ing., Bratislava, SK; Boháček Štefan, Ing., PhD., Bratislava, SK; Medo Peter, Ing., Bratislava, SK; Brezániová Zuzana, Ing., Bratislava, SK; Russ Albert, Mgr., Bratislava, SK; Stankovská Monika, Ing., PhD., Bratislava, SK; Ilnát Vladimír, Ing., PhD., Bratislava, SK; Schwartz Jiří, Ing., Bratislava, SK; Gigac Juraj, Ing., PhD., Bratislava, SK; Balberčák Jozef, Ing., Bratislava, SK;

- (54) **Rekuperáčne zariadenie na báze špirály s integráciou odvádzania kondenzátu U-trubicou**
 (57) Opísané je rekuperáčne zariadenie (5) na báze špirály z hliníka a/alebo medi s odvádzaním kondenzátu špecifickou trubicou (4) v tvare U z uvedeného rekuperáčneho zariadenia. Špirála vnútri rekuperáčneho zariadenia z hliníkového a/alebo medeného plechu vytvára teplovýmennú plochu v rozsahu 512 m² až 2009 m², pričom veľkosť samotného zariadenia je v rozsahu 2 m až 3 m v prvom rozmere, 2,05 m až 3,25 m v druhom rozmere a 2,05 m až 3,25 m v treťom rozmere. V spodnej časti rekuperátora je vsadená trubica v tvare U zabezpečujúca kontinuálne odvádzanie kondenzátu. Pri výmene tepla dochádza k zmene teplôt v rámci jednotlivých prúdov v zariadení, kde pri vysokom obsahu vlhkosti v ochladzovanom prúde kondenzuje vodná para na vodu v kvapalnom skupenstve.

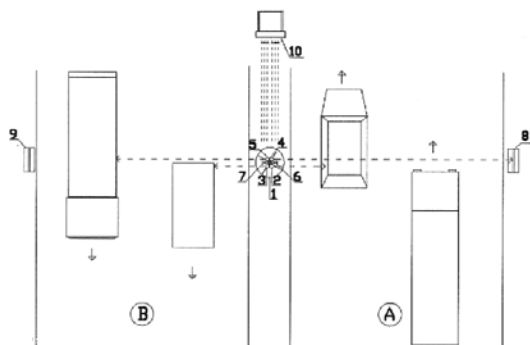


- (51) **F41A 19/00, F41A 21/00**
 (21) **50037-2016**
 (22) 15.6.2016
 (71) Lučanský Ján, Trenčín, SK; SCOOPY, a.s., Praha - Radotín, CZ;
 (72) Lučanský Ján, Trenčín, SK;
 (74) Bačík Kvetoslav, Ing., Nová Dubnica, SK;
 (54) **Pistoľ s nízkou uloženou hlavňou**
 (57) Pistoľ má v pevnom ráme (1) základňu (2), v ktorej je upevnená hlaveň (4) s osou pod úrovňou hornej hrany ruky strelca, spúšť (9), nárazník (27) a dlhý vyhadzovač (28). Do rámu (1) je šikmo nasunutá a upevnená pažba (36) so zásobníkom nábojov. Do rámu (1) je zhora vložený polozapustený pohyblivý záver (38), v ktorom je najmä uzavretý nábojové lôžko (39), zápalník (40), šikmo uložený vytáhováč (40) a ťahadlo (14) spúšťového mechanizmu. Záver (38) je zhora zakrytý pevnou vrchnou lištou (52) upevnenou o hlaveň (4) a v dvoch miestach o rám (1), ktorá nesie na vrchu mieridlá a na spodnej strane má umiestnené prvky bicej sústavy.



- (51) **G08G 1/00, G06Q 10/00, H04L 12/00**
 (21) **50010-2017**
 (22) 17.6.2016
 (67) 50079-2016
 (71) Technická univerzita v Košiciach, Košice, SK;
 (72) Flimel Marián, doc. Ing. CSc., Prešov, SK; Flimel Adam, Ing., Prešov, SK;
 (54) **Prenosné zariadenie na získavanie údajov zo štvorprúdových cestných komunikácií s clonami na okrajoch komunikácie**
 (57) Prenosné zariadenie na získavanie údajov zo štvorprúdových cestných komunikácií s clonami na okrajoch komunikácie sa vyznačuje tým, že pyroelektrický senzor (2) na snímanie celkového počtu automobilov na pravej časti komunikácie (A), pyroelektrické senzory (3) na snímanie celkového počtu automobilov na ľavej časti komunikácie

(B), pyroelektrický senzor (4) na snímanie celkového počtu nákladných automobilov na pravej časti komunikácie (A), pyroelektrický senzor (5) na snímanie celkového počtu nákladných automobilov na ľavej časti komunikácie (B), bezdrôtová vonkajšia kamera (6) nasmerovaná na pravú časť komunikácie (A), bezdrôtová vonkajšia kamera (7) nasmerovaná na ľavú časť komunikácie (B) sú upevnené v rôznych výškach na teleskopickom stojane (1) v strede komunikácie, pričom na pravom okraji jednosmernej časti komunikácie (A) je umiestnená zvislá clona (8) a na ľavom okraji jednosmernej časti komunikácie (B) je umiestnená zvislá clona (9) v jednej línii priečného rezu komunikácie a umožňuje sa prenos údajov do osobného počítača (10).



(51)	(21)	(51)	(21)	(51)	(21)	(51)	(21)
A47B 88/00	50009-2017	B24C 1/00	50045-2016	C10G 3/00	50036-2016	F23H 13/00	5016-2016
B01D 53/00	50039-2016	B60D 1/00	69-2016	C25D 11/00	50036-2017	F28D 7/00	50043-2016
B22F 3/00	50046-2015	B60L 11/00	5013-2016	E04B 1/00	50038-2016	F41A 19/00	50037-2016
B23K 1/00	50041-2017	B65G 13/00	64-2016	E04C 5/00	50044-2016	G08G 1/00	50010-2017

FG4A**Udelené patenty**

(11) (51)

288524 A61K 31/00

(51) A61K 31/00, A61P 35/00**(11) 288524**

(21) 50003-2016

(22) 18.2.2002

(31) 0124957.2, 0104072.4

(32) 17.10.2001, 19.2.2001

(33) GB, GB

(40) 2.3.2004

(62) 5011-2005

(73) NOVARTIS AG, Basel, CH;

(72) Lane Heidi, Basel, CH; O'Reilly Terence, Basel, CH; Wood Jeanette Marjorie, Biel-Benken, CH;

(74) inventa Patentová a známková kancelária s.r.o., Bratislava, SK;

(54) 40-O-(2-hydroxyetyl)rapamycín na použitie ako jediná aktívna zložka pri liečení pevných nádorov mozgu iných ako lymfatická rakovina

(51) (11)

A61K 31/00 288524

FA9A Zastavené konania o patentových prihláškach na žiadosť prihlasovateľa

(21)

18-2014
5007-2014**FB9A Zastavené konania o patentových prihláškach**

(21)

5022-2007
5044-2014**FC9A Zamietnuté patentové prihlášky**

(21)

5004-2010
5031-2012
50032-2013
2-2014**MK4A Zaniknuté patenty uplynutím doby platnosti**

(11)	Dátum zániku	(11)	Dátum zániku	(11)	Dátum zániku	(11)	Dátum zániku
282904	05.11.2017	283810	18.11.2017	284825	20.11.2017	285510	25.11.2017
283800	21.11.2017	284135	24.11.2017	285022	12.11.2017	286900	18.11.2017

MM4A Zaniknuté patenty pre nezaplatenie udržiavacích poplatkov

(11)	Dátum zániku	(11)	Dátum zániku	(11)	Dátum zániku	(11)	Dátum zániku
284864	28.04.2017	285549	15.04.2017	286813	19.04.2017	288374	22.04.2017
284928	01.04.2017	285890	28.04.2017	287253	11.04.2017	288397	11.04.2017
284929	01.04.2017	285897	01.04.2017	287665	03.04.2017	288446	16.11.2016
285411	17.04.2017	286447	27.04.2017	288172	23.04.2017	288455	20.12.2016
285508	06.04.2017	286614	12.04.2017	288219	15.04.2017		
285512	29.04.2017	286767	20.04.2017	288246	11.04.2017		
285513	29.04.2017	286777	07.04.2017	288318	01.04.2017		

PC4A Prevody a prechody práv na patenty

- (11) **288396**
(21) 50011-2012
(73) AŽD Praha s.r.o., Praha, CZ;
Predchádzajúci majiteľ:
EUROSIGNAL, a.s., Zeleneč, CZ;
Dátum zápisu do registra: 6.12.2017
-

QB4A Licenčné zmluvy registrované alebo udelené na patenty

- (11) **288244**
(21) 50017-2009
(73) Müller Vladimír, Gajary, SK;
Nadobúdateľ:
Energy project Slovakia, a.s., Bratislava, SK;
Typ licencie: výlučná
Dátum uzavretia licenčnej zmluvy: 30.6.2017
Dátum zápisu do registra: 11.12.2017
-

TB4A Opravy mien

- (11) **288516**
(21) 17-2013
(73) Technická univerzita v Košiciach, Košice, SK;
Vestník č. 12/2017 - FG4A, str. 12
-

ČASŤ

EURÓPSKE PATENTY
S URČENÍM PRE SLOVENSKÚ REPUBLIKU

Kódy na označovanie jednotlivých druhov dokumentov (Štandard WIPO ST. 16)

T1	Preklad patentových nárokov európskej patentovej prihlášky	T3	Preklad európskeho patentového spisu
T2	Opravený preklad patentových nárokov európskej patentovej prihlášky	T4	Opravený preklad európskeho patentového spisu
		T5	Preklad zmeneného znenia európskeho patentového spisu

Číselné kódy na označovanie bibliografických údajov (Štandard WIPO ST. 9)

(11)	Číslo dokumentu	(62)	Číslo pôvodnej prihlášky v prípade vylúčenej prihlášky
(21)	Číslo prihlášky	(71)	Meno (názov) prihlasovateľa (-ov)
(31)	Číslo prioritnej prihlášky	(72)	Meno pôvodcu (-ov)
(32)	Dátum podania prioritnej prihlášky	(73)	Meno (názov) majiteľa (-ov)
(33)	Krajina alebo regionálna organizácia priority	(74)	Meno (názov) zástupcu (-ov)
(45)	Dátum sprístupnenia prekladu, opraveného prekladu európskeho patentového spisu alebo zmeneného znenia európskeho patentového spisu	(86)	Číslo podania medzinárodnej prihlášky podľa PCT
(46)	Dátum sprístupnenia prekladu a opraveného prekladu patentových nárokov európskej patentovej prihlášky	(87)	Číslo zverejnenia medzinárodnej prihlášky podľa PCT
(51)	Medzinárodné patentové triedenie	(96)	Číslo a dátum podania európskej patentovej prihlášky
(54)	Názov	(97)	Číslo a dátum zverejnenia európskej patentovej prihlášky alebo vydania európskeho patentového spisu alebo vydania zmeneného znenia európskeho patentového spisu

Poznámka:

Symbole medzinárodného patentového triedenia uvedené v tomto vestníku zodpovedajú vydaniu 2018.01 Medzinárodného patentového triedenia s platnosťou od 1. januára 2018. Na patentových dokumentoch zverejňovaných úradom a vo vestníku úradu budú v roku 2018 uvádzané iba symboly hlavných skupín MPT 2018.01. V databázach úradu, vo webregistroch na internete a v ostatných výstupoch úradu budú zverejňované údaje týkajúce sa patentov a úžitkových vzorov vrátane ich prihlášok so symbolmi úplnej verzie MPT 2018.01.

Kódy na označovanie záhlaví oznámení publikovaných vo Vestníku ÚPV SR (Štandard WIPO ST. 17)

BA9A	Sprístupnené preklady a opravené preklady patentových nárokov európskych patentových prihlášok	MA4A	Zaniknuté európske patenty vzdaním sa patentu
FA9A	Zastavené konania o európskych patentových prihláškach z dôvodu späťvzatia	MC4A	Zrušené európske patenty po námietkovom konaní pred EPÚ
GA9A	Zmeny európskych patentových prihlášok na národné prihlášky	MC4A	Zrušené európske patenty
GB9A	Prevody a prechody práv na európske patentové prihlášky	MG4A	Čiastočne zrušené európske patenty
PD9A	Zmeny dispozičných práv na európske patentové prihlášky (zálohy)	MK4A	Zaniknuté európske patenty uplynutím doby platnosti
PD9A	Zmeny dispozičných práv na európske patentové prihlášky (ukončenie zálohov)	MM4A	Zaniknuté európske patenty pre nezaplatenie udržiavacích poplatkov
QA9A	Ponuky licencií na európske patentové prihlášky	NG4A	Európske patenty zachované v zmenenom znení po námietkovom konaní pred EPÚ
QA9A	Späťvzatia ponúk licencií na európske patentové prihlášky	PC4A	Prevody a prechody práv na európske patenty
QB9A	Licenčné zmluvy registrované alebo udelené na európske patentové prihlášky	PD4A	Zmeny dispozičných práv na európske patenty (zálohy)
QC9A	Ukončenie platnosti licenčných zmlúv na európske patentové prihlášky	PD4A	Zmeny dispozičných práv na európske patenty (ukončenie zálohov)
RL9A	Prepis prihlasovateľa európskej patentovej prihlášky (na základe rozhodnutia súdu)	QA4A	Ponuky licencií na európske patenty
		QA4A	Späťvzatia ponúk licencií na európske patenty
		QB4A	Licenčné zmluvy registrované alebo udelené na európske patenty
		QC4A	Ukončenie platnosti licenčných zmlúv na európske patenty
		RL4A	Prepis majiteľa európskeho patentu (na základe rozhodnutia súdu)
		SB4A	Európske patenty zapísané do registra po odtajnení
		SC4A	Sprístupnené preklady a opravené preklady európskych patentových spisov
		SC4A	Sprístupnené preklady zmenených znení európskych patentových spisov

Opravy a zmeny

Opravy v európskych patentových prihláškach

- HA9A** Doplnenie pôvodcu (-ov)
- HB9A** Opravy mien
- HC9A** Zmeny mien
- HD9A** Opravy adries
- HE9A** Zmeny adries
- HF9A** Opravy dátumov
- HG9A** Opravy zatriedenia podľa MPT
- HH9A** Opravy chýb alebo zmeny všeobecne
- HK9A** Opravy tlačových chýb vo Vestníku ÚPV SR

Opravy v európskych patentoch

- TA4A** Doplnenie pôvodcu (-ov)
- TB4A** Opravy mien
- TC4A** Zmeny mien
- TD4A** Opravy adries
- TE4A** Zmeny adries
- TF4A** Opravy dátumov
- TG4A** Opravy zatriedenia podľa MPT
- TH4A** Opravy chýb alebo zmeny všeobecne
- TK4A** Opravy tlačových chýb vo Vestníku ÚPV SR

SC4A Sprístupnené preklady európskych patentových spisov

(11)	(51)	(11)	(51)	(11)	(51)	(11)	(51)
E 24975	A61K 47/00	E 25038	E02D 29/00	E 25101	C07C 311/00	E 25164	C07K 14/00
E 24976	C07D 487/00	E 25039	C12N 15/00	E 25102	C04B 22/00	E 25165	A61K 9/00
E 24977	F16L 13/00	E 25040	A61K 47/00	E 25103	H04W 52/00	E 25166	B23K 11/00
E 24978	C12N 9/00	E 25041	B23K 35/00	E 25104	A61K 31/00	E 25167	A61K 9/00
E 24979	C07D 417/00	E 25042	F16B 2/00	E 25105	B65D 35/00	E 25168	A61L 27/00
E 24980	B60L 11/00	E 25043	A61K 31/00	E 25106	H02K 7/00	E 25169	D01D 5/00
E 24981	F16J 15/00	E 25044	H04N 19/00	E 25107	G01K 13/00	E 25170	B23Q 3/00
E 24982	A61K 9/00	E 25045	C07D 403/00	E 25108	A61K 9/00	E 25171	A61M 15/00
E 24983	C12N 15/00	E 25046	A61K 31/00	E 25109	C12N 15/00	E 25172	A01N 43/00
E 24984	C07D 401/00	E 25047	C07D 317/00	E 25110	C07D 403/00	E 25173	H04N 19/00
E 24985	C07H 19/00	E 25048	A61K 9/00	E 25111	D06F 59/00	E 25174	H04N 19/00
E 24986	B29C 47/00	E 25049	C07D 471/00	E 25112	A21C 1/00	E 25175	B05B 13/00
E 24987	E03B 9/00	E 25050	C07K 16/00	E 25113	C07K 16/00	E 25176	C12N 15/00
E 24988	C07D 487/00	E 25051	A01C 1/00	E 25114	B65D 51/00	E 25177	A61K 9/00
E 24989	C07D 487/00	E 25052	G01N 33/00	E 25115	E01C 11/00	E 25178	G21F 9/00
E 24990	E05B 9/00	E 25053	C07C 45/00	E 25116	A61K 31/00	E 25179	C12N 15/00
E 24991	A61K 39/00	E 25054	B21D 22/00	E 25117	B60L 5/00	E 25180	B44F 9/00
E 24992	C12N 9/00	E 25055	C07K 14/00	E 25118	B06B 3/00	E 25181	A01K 67/00
E 24993	B05B 11/00	E 25056	A61K 48/00	E 25119	A61K 31/00	E 25182	A61K 39/00
E 24994	E04D 13/00	E 25057	A61K 38/00	E 25120	E03F 5/00	E 25183	C12N 9/00
E 24995	C07D 401/00	E 25058	F25B 49/00	E 25121	E02F 9/00	E 25184	A61H 9/00
E 24996	B60L 5/00	E 25059	B01J 23/00	E 25122	A61K 38/00	E 25185	F23N 1/00
E 24997	A61K 36/00	E 25060	A01N 43/00	E 25123	C07K 14/00	E 25186	B41F 15/00
E 24998	A61K 9/00	E 25061	A61L 9/00	E 25124	H04L 29/00	E 25187	H04N 19/00
E 24999	G01B 11/00	E 25062	C03C 17/00	E 25125	H04J 11/00	E 25188	A23J 1/00
E 25000	B65D 5/00	E 25063	A61G 3/00	E 25126	D01F 1/00	E 25189	C01B 11/00
E 25001	B60F 5/00	E 25064	E06B 1/00	E 25127	C07F 3/00	E 25190	A47K 10/00
E 25002	A01N 43/00	E 25065	A61K 38/00	E 25128	C07D 231/00	E 25191	C05F 9/00
E 25003	C09D 4/00	E 25066	F16B 5/00	E 25129	A61K 47/00	E 25192	B61F 5/00
E 25004	A61K 39/00	E 25067	F04D 13/00	E 25130	C05G 3/00	E 25193	C07D 307/00
E 25005	F16C 23/00	E 25068	B61L 29/00	E 25131	C07D 403/00	E 25194	A61K 31/00
E 25006	C12N 1/00	E 25069	C07D 493/00	E 25132	A47B 88/00	E 25195	C07K 7/00
E 25007	B05D 3/00	E 25070	A61K 31/00	E 25133	A23G 4/00	E 25196	C12G 1/00
E 25008	A61K 31/00	E 25071	A21C 11/00	E 25134	E05D 15/00	E 25197	B66B 23/00
E 25009	A01B 21/00	E 25072	C07D 471/00	E 25135	A01K 67/00	E 25198	F02M 51/00
E 25010	E04H 15/00	E 25073	B26B 19/00	E 25136	C07D 487/00	E 25199	H04N 19/00
E 25011	H01F 1/00	E 25074	C07D 403/00	E 25137	B62D 65/00	E 25200	C12G 1/00
E 25012	B21F 23/00	E 25075	A61K 9/00	E 25138	A47B 57/00	E 25201	A61K 39/00
E 25013	F04C 2/00	E 25076	C08G 18/00	E 25139	C22B 7/00	E 25202	C07F 17/00
E 25014	A61K 9/00	E 25077	G01N 33/00	E 25140	H04N 19/00	E 25203	C07D 471/00
E 25015	C07D 403/00	E 25078	G01F 1/00	E 25141	C09C 1/00	E 25204	F16B 37/00
E 25016	C03C 17/00	E 25079	B60J 5/00	E 25142	C07K 16/00	E 25205	B29C 65/00
E 25017	H04N 7/00	E 25080	E04H 4/00	E 25143	C08F 10/00	E 25206	B23K 20/00
E 25018	A61M 15/00	E 25081	B32B 7/00	E 25144	A61K 31/00	E 25207	A61Q 19/00
E 25019	C08B 37/00	E 25082	D21H 23/00	E 25145	B32B 15/00	E 25208	B29C 41/00
E 25020	H01B 13/00	E 25083	C07D 417/00	E 25146	C12Q 1/00	E 25209	C07D 207/00
E 25021	C07D 213/00	E 25084	C07H 19/00	E 25147	C04B 14/00	E 25210	C12N 15/00
E 25022	A24D 1/00	E 25085	C23C 8/00	E 25148	B21B 39/00	E 25211	C23C 14/00
E 25023	H04W 24/00	E 25086	C08L 15/00	E 25149	C07D 471/00	E 25212	B25G 3/00
E 25024	A61K 31/00	E 25087	H01R 43/00	E 25150	C07D 403/00	E 25213	C07K 7/00
E 25025	C07K 7/00	E 25088	B65D 85/00	E 25151	F03B 17/00	E 25214	C07F 7/00
E 25026	A61K 9/00	E 25089	C12M 1/00	E 25152	C07K 16/00	E 25215	A61P 31/00
E 25027	A61K 39/00	E 25090	C12C 7/00	E 25153	C12N 15/00	E 25216	A61K 9/00
E 25028	C07K 16/00	E 25091	C04B 28/00	E 25154	B23K 11/00	E 25217	C02F 3/00
E 25029	H04N 19/00	E 25092	C07H 19/00	E 25155	H04B 7/00	E 25218	A61F 13/00
E 25030	H04N 19/00	E 25093	C07D 209/00	E 25156	A61K 38/00	E 25219	A61K 38/00
E 25031	A23J 3/00	E 25094	B23H 7/00	E 25157	C23C 2/00	E 25220	A61K 9/00
E 25032	A23L 27/00	E 25095	C07C 45/00	E 25158	G07F 17/00	E 25221	G01D 11/00
E 25033	F24D 11/00	E 25096	H04B 1/00	E 25159	C07D 401/00	E 25222	D21H 19/00
E 25034	A61K 39/00	E 25097	H04W 4/00	E 25160	A61K 31/00	E 25223	A61K 31/00
E 25035	H04L 27/00	E 25098	H01M 10/00	E 25161	C01B 33/00	E 25224	A61K 31/00
E 25036	C22C 5/00	E 25099	B60B 17/00	E 25162	A61K 38/00	E 25225	B01D 53/00
E 25037	A61K 31/00	E 25100	F25B 3/00	E 25163	C07K 5/00	E 25226	C21B 7/00

(11)	(51)	(11)	(51)	(11)	(51)	(11)	(51)
E 25227	C07C 67/00	E 25232	B23K 26/00	E 25237	C12Q 1/00	E 25242	E05B 27/00
E 25228	E01F 15/00	E 25233	B23K 37/00	E 25238	A61K 39/00	E 25243	A61N 1/00
E 25229	F22B 29/00	E 25234	A61K 38/00	E 25239	C12N 15/00	E 25244	C07K 14/00
E 25230	B23K 9/00	E 25235	C03B 5/00	E 25240	A24D 3/00		
E 25231	F41H 5/00	E 25236	A61K 9/00	E 25241	A24D 1/00		

(51) A01B 21/00, A01B 23/00**(11) E 25009**

(96) 14178224.3, 23.7.2014

(97) 2976933, 17.5.2017

(73) Kverneland Group Les Landes Genusson, Les Landes Genusson, FR;

(72) Pasquier Gaetan, Saint Philbert du Pont Charrault, FR; Sechet Arnaud, La Boissiere de Montaigu, FR;

(74) inventa Patentová a známková kancelária s.r.o., Bratislava, SK;

(54) Rezacia jednotka**(51) A01C 1/00, A01H 5/00, A01G 7/00****(11) E 25051**

(96) 12778014.6, 11.10.2012

(97) 2765845, 17.5.2017

(31) 201161547142 P

(32) 14.10.2011

(33) US

(73) Pioneer Hi-Bred International, Inc., Johnston, IA 50131-1014, US;

(72) MIHURA Eduardo, Johnston, IA 50131-0552, US; NELSON Scott, Johnston, IA 50131-0552, US; SAAB Imad, Johnston, IA 50131-0552, US; SAYERS Adda, Johnston, IA 50131-0552, US; SCHWARTE Aaron, Johnston, IA 50131-0552, US;

(74) MAJLINGOVÁ & PARTNERS, s. r. o., Bratislava, SK;

(86) PCT/US2012/059747

(87) WO 2013/055916

(54) Spôsoby zlepšenia produkcie kukuričného semena**(51) A01K 67/00, C07K 14/00****(11) E 25135**

(96) 12806199.1, 26.10.2012

(97) 2770822, 14.6.2017

(31) 201161552584 P

(32) 28.10.2011

(33) US

(73) Regeneron Pharmaceuticals, Inc., Tarrytown, NY 10591, US;

(72) MACDONALD Lynn, Tarrytown, NY 10591, US; MURPHY Andrew J., Tarrytown, NY 10591, US; TU Naxin, Tarrytown, NY 10591, US; GURER Cagan, Tarrytown, NY 10591, US; VORONINA Vera, Tarrytown, NY 10591, US; STEVENS Sean, Del Mar, CA 92014, US;

(74) MAJLINGOVA & PARTNERS, s.r.o., Bratislava, SK;

(86) PCT/US2012/062029

(87) WO 2013/063340

(54) Geneticky modifikované myši exprimujúce chimerické molekuly hlavného histokompatibilného komplexu (mhc) II**(51) A01K 67/00, C12N 15/00, C07K 16/00****(11) E 25181**

(96) 11741730.3, 2.8.2011

(97) 2601298, 30.11.2016

(31) 369909 P

(32) 2.8.2010

(33) US

(73) Regeneron Pharmaceuticals, Inc., Tarrytown, NY 10591, US;

(72) MACDONALD Lynn, Tarrytown, NY 10591, US; STEVENS Sean, Del Mar, CA 92014, US; GURER Cagan, Tarrytown NY 10591, US; ME-

AGHER Karolina A., Tarrytown, NY 10591, US; MURPHY Andrew J., Tarrytown NY 10591, US;

(74) MAJLINGOVÁ & PARTNERS, s.r.o. spoločnosť patentových zástupcov, Bratislava, SK;

(86) PCT/US2011/046196

(87) WO 2012/018764

(54) Myši, ktoré vytvárajú VL väzbové proteíny**(51) A01N 43/00, A01N 25/00, A01P 13/00****(11) E 25172**

(96) 12854788.2, 5.12.2012

(97) 2787818, 21.6.2017

(31) 201161567419 P

(32) 6.12.2011

(33) US

(73) Dow AgroSciences LLC, Indianapolis, IN, US;

(72) OVALLE Daniel, Bogota, CO; CARRANZA GARZON Nelson M., Ibague, CO; ROJAS-CALVO Carlos E., Guadalajara, CP, MX; PANIA-GUA

Leonardo, Madrid, ES; REICHERT Alberto, Veracruz, MX; MASTERS Robert A., Zionsville, IN, US;

(74) PATENTSERVIS Bratislava, a. s., Bratislava, SK;

(86) PCT/US2012/067937

(87) WO 2013/085988

(54) Herbicídny prostriedok obsahujúci isté estery alebo draselnú soľ 4-amino-6-(4-chlór-2-fluór-3-metoxifenyl)pyridín-2-karboxylovej kyseliny a dimetylamínovú soľ (2,4-dichlórfenoxy)-octovej kyseliny**(51) A01N 43/00, A01P 5/00, A01P 7/00, A01P 9/00, A01N 25/00****(11) E 25060**

(96) 09718930.2, 11.3.2009

(97) 2254414, 14.6.2017

(31) 2008063782, 2008305084

(32) 13.3.2008, 28.11.2008

(33) JP, JP

- (73) ISHIHARA SANGYO KAISHA, LTD., Osaka, JP;
 (72) MORITA Masayuki, Osaka-shi, Osaka, JP; AWA-ZU Takao, Kusatsu-shi, Shiga, JP; NAKAGAWA Akira, Kusatsu-shi, Shiga, JP; HAMAMOTO Taku, Kusatsu-shi Shiga, JP;
 (74) ROTT, RŮŽIČKA & GUTTMANN, Bratislava, SK;
 (86) PCT/JP2009/055214
 (87) WO 2009/113712

(54) Pesticídna kompozícia

(51) A01N 43/00, A01N 37/00, A01N 47/00, A01N 51/00, A01N 55/00, A01N 57/00, A01N 59/00, A01P 3/00

(11) E 25002

- (96) 13174255.3, 24.3.2009
 (97) 2649880, 21.6.2017
 (31) 2008075748
 (32) 24.3.2008
 (33) JP
 (62) 09726026.9
 (73) NIPPON SODA CO., LTD., Chiyoda-ku, Tokyo, JP;
 (72) Urihara Ichirou, Odawara-shi, Kanagawa, JP; Ishiki Atsunori, Odawara-shi, Kanagawa, JP; Hosokawa Hiroyasu, Odawara-shi, Kanagawa, JP; Saiga Tomoyuki, Makinohara-shi, Shizuoka, JP;
 (74) MAJLINGOVA & PARTNERS, s.r.o., Bratislava, SK;

(54) Prípravok na ochranu rastlín proti chorobám

(51) A21C 1/00, A23G 1/00, A23G 9/00, H01R 13/00

(11) E 25112

- (96) 14195083.2, 4.5.2010
 (97) 2870878, 12.7.2017
 (31) MI20090838
 (32) 14.5.2009
 (33) IT
 (62) 10718498.8
 (73) BRAVO S.p.A., Montecchio Maggiore (Vicenza), IT;
 (72) Bravo Genesio, SOVIZZO-VICENZA, IT;
 (74) Hörmann Tomáš, Ing., Bratislava, SK;

(54) Valcová nádrž na tepelné spracovanie potravinárskej zmesi vo všeobecnosti a stroj na výrobu potravinárskych zmesí vybavený touto valcovou nádržou

(51) A21C 11/00, A23N 17/00, B29C 43/00, A23K 40/00, A23K 50/00, A23P 30/00

(11) E 25071

- (96) 12857720.2, 11.12.2012
 (97) 2790516, 2.8.2017
 (31) 201161576562 P
 (32) 16.12.2011
 (33) US
 (73) Nestec S.A., Vevey, CH;
 (72) SPECK Donald, Festus, Missouri, US; MC-GRATH Marilyn, Glen Carbon, Illinois, US; ZYCH Sarah, Smithton, Illinois, US;
 (74) FAJNOR IP s. r. o., Bratislava, SK;
 (86) PCT/US2012/068917
 (87) WO 2013/090247

(54) Spôsoby a zariadenia na aplikovanie častíc na povrch tvarovaných výrobkov

(51) A23G 4/00, A61K 8/00

(11) E 25133

- (96) 14724330.7, 23.4.2014
 (97) 2988606, 14.6.2017
 (31) MI20130685
 (32) 24.4.2013
 (33) IT
 (73) Perfetti Van Melle S.p.A., Lainate (Milano), IT;
 (72) COLLE Roberto, Lainate (MI), IT; BALDI Gianni, Lainate (MI), IT; DELEO Maurizio, Lainate (MI), IT;
 (74) FAJNOR IP s. r. o., Bratislava, SK;
 (86) PCT/EP2014/058179
 (87) WO 2014/173922

(54) Žuvačka s dlhotrvajúcou sviežosťou a spôsob jej výroby

(51) A23J 1/00, A23J 3/00, C07K 1/00, C12P 13/00, C12P 21/00, C11B 1/00

(11) E 25188

- (96) 12767675.7, 4.4.2012
 (97) 2584912, 1.3.2017
 (31) 201161471679 P, 201161553898 P
 (32) 4.4.2011, 31.10.2011
 (33) US, US
 (73) Siebte PMI Verwaltungs GmbH, Hamburg, DE;
 (72) ROZENSZAIN Luis, Burlington, Ontario, CA; BEYE Garrison, Saskatoon, Saskatchewan, CA;
 (74) Bušová Eva, JUDr., Bratislava, SK;
 (86) PCT/CA2012/050216
 (87) WO 2012/135955

(54) Vodný spôsob prípravy proteínového izolátu a hydrolizovaného proteínu z olejnatých semien

(51) A23J 3/00, C12C 1/00, A23L 5/00, A23L 7/00

(11) E 25031

- (96) 13731862.2, 29.4.2013
 (97) 2903453, 31.5.2017
 (31) RM20120468
 (32) 2.10.2012
 (33) IT
 (73) Università degli Studi di Foggia, Foggia, IT;
 (72) DI LUCCIA Aldo, Foggia, IT; LAMACCHIA Carmela, Foggia, IT; GIANFRANI Carmela, IT;
 (74) MAJLINGOVÁ & PARTNERS, s. r. o., Bratislava, SK;
 (86) PCT/IB2013/000797
 (87) WO 2014/053891

(54) Spôsob detoxikácie gluténových proteínov zo zrn obilovín

(51) A23L 27/00

(11) E 25032

- (96) 14736013.5, 27.6.2014
 (97) 3035808, 14.6.2017
 (31) 201361860425 P
 (32) 31.7.2013
 (33) US
 (73) Tate & Lyle Ingredients Americas LLC, Hoffmann Estates, IL, US;
 (72) SHEN Shiji, Algonquin, Illinois, US; HOFFMAN Andrew J., Tipperacnoe County, Indiana, US; BUTLER Susan E, Decatur, Illinois, US;
 (74) PATENTSERVIS Bratislava, a. s., Bratislava, SK;

- (86) PCT/GB2014/051961
 (87) WO 2015/015151
(54) Spôsob výroby soľnej zmesi

-
- (51) A24D 1/00**
(11) E 25022
 (96) 12796202.5, 3.4.2012
 (97) 2719293, 24.5.2017
 (31) 201130968
 (32) 9.6.2011
 (33) ES
 (73) Miquel y Costas & Miquel, S.A., Barcelona, ES;
 (72) TOSAS FUENTES Agustín, Barcelona, ES; DE
 MARISCAL RUIGOMEZ Pablo, Barcelona, ES;
 (74) FAJNOR IP s. r. o., Bratislava, SK;
 (86) PCT/ES2012/070225
 (87) WO 2012/168516
**(54) Kompozícia na potiahnutie papierového obalu
 pre fajčiarske výrobky**

-
- (51) A24D 1/00**
(11) E 25241
 (96) 14738839.1, 14.7.2014
 (97) 3021693, 6.9.2017
 (31) 13177121
 (32) 18.7.2013
 (33) EP
 (73) Philip Morris Products S.A., Neuchâtel, CH;
 (72) KADIRIC Alen, Orpund, CH;
 (74) Záthurecká Romana, JUDr., Banská Bystrica, SK;
 (86) PCT/EP2014/065049
 (87) WO 2015/007689
(54) Obal fajčiarskeho výrobku majúci okienko

-
- (51) A24D 3/00**
(11) E 25240
 (96) 03718314.2, 11.4.2003
 (97) 1494552, 6.9.2017
 (31) 372184 P
 (32) 12.4.2002
 (33) US
 (73) Philip Morris Products S.A., Neuchâtel, CH;
 (72) XUE Lixin, Midlothian, VA 23112, US; NE-
 POMUCENO Jose G., Beaverdam, VA 23015,
 US; ZHUANG Shuzhong, Richmond, VA 23225,
 US; SHERWOOD Timothy Scott, Midlothian,
 VA 23114, US; PAINE John Bryant III, Midlot-
 hian, VA 23113, US; FOURNIER Jay A., Rich-
 mond, VA 23236, US; THOMAS Charles Edwin
 Jr., Richmond, VA 23233, US; KOLLER Kent
 Brian, Chesterfield, VA 23838, US; YU Liqun, Mid-
 lothian, VA 23113, US;
 (74) Záthurecká Romana, JUDr., Banská Bystrica, SK;
 (86) PCTUS2003/011050
 (87) WO 2003/086116
(54) Cigaretový filter s vláknami aktívneho uhla

-
- (51) A47B 57/00, A47B 96/00, A47B 31/00**
(11) E 25138
 (96) 14776566.3, 20.8.2014
 (97) 3035822, 7.6.2017
 (31) 201370455
 (32) 21.8.2013
 (33) DK

- (73) LCC 2015 APS, Odense N., DK;
 (72) MOGENSEN Erling Kristen, Middelfart, DK;
 ANDERSEN Søren Bøgede, Odense N, DK; THOM-
 SEN Steen Juul, Morud, DK;
 (74) ROTT, RŮŽIČKA & GUTTMANN, Bratislava,
 SK;
 (86) PCT/DK2014/050246
 (87) WO 2015/024571
(54) Systém na uchytienie políc

-
- (51) A47B 88/00**
(11) E 25132
 (96) 14720516.5, 11.4.2014
 (97) 2986182, 21.6.2017
 (31) 102013103989
 (32) 19.4.2013
 (33) DE
 (73) Hettich-Heinze GmbH & Co. KG, Spenge, DE;
 (72) MONTECCHIO Andreas, Bad Salzflufen, DE;
 (74) Hörmannová Zuzana, Ing., Bratislava, SK;
 (86) PCT/EP2014/057382
 (87) WO 2014/170224
(54) Vodiace zariadenie

-
- (51) A47K 10/00**
(11) E 25190
 (96) 13713064.7, 20.2.2013
 (97) 2816942, 3.5.2017
 (31) 2192012
 (32) 21.2.2012
 (33) AT
 (73) Hagleitner Hans Georg, Zell am See, AT;
 (72) Hagleitner Hans Georg, Zell am See, AT;
 (74) ROTT, RŮŽIČKA & GUTTMANN, Bratislava,
 SK;
 (86) PCT/AT2013/000031
 (87) WO 2013/123535
(54) Dávkovací systém

-
- (51) A61F 13/00**
(11) E 25218
 (96) 12724564.5, 24.5.2012
 (97) 2713972, 28.6.2017
 (31) 11167379
 (32) 24.5.2011
 (33) EP
 (73) Takeda AS, Asker, NO;
 (72) SCHÖNHOFER Wolfgang, St. Pölten, AT; PE-
 DERSEN Pernille Dybendal, Frederiksberg, DK;
 BERTELSEN Poul, Schaffhausen, CH; BRÆN-
 DER Henrik, Kalundborg, DK; BLANKA Ingrid,
 Hellmonsödt, AT; LARSEN Henrik Neuschäfer,
 Søborg, DK;
 (74) MAJLINGOVÁ & PARTNERS, s. r. o., Brati-
 slava, SK;
 (86) PCT/DK2012/050178
 (87) WO 2012/159635
(54) Zvinutý kolagénový nosič

(51) A61G 3/00, F16M 11/00, F16M 13/00

(11) E 25063

(96) 14707550.1, 11.2.2014

(97) 2953599, 7.6.2017

(31) 201361763045 P

(32) 11.2.2013

(33) US

(73) Ferno-Washington, Inc., Wilmington, OH, US;

(72) CHINN Robert, Wilmington, OH, US; SCHROEDER Timothy Paul, Wilmington, Ohio, US; WEST James C., Wilmington, Ohio, US; VACULA Michal, Wilmington, Ohio, US; TUREK Ladislav, Wilmington, Ohio, US; SMOLAN Peter, Wilmington, Ohio, US;

(74) ŽOVICOVÁ & ŽOVIC IP, s.r.o., Bratislava, SK;

(86) PCT/US2014/015898

(87) WO 2014/124471

(54) Montážny systém pre zariadenia

(51) A61H 9/00, A63B 21/00, A41C 1/00, H02J 7/00

(11) E 25184

(96) 14700274.5, 9.1.2014

(97) 2827826, 1.3.2017

(31) 102013101006, 201361759093 P

(32) 31.1.2013, 31.1.2013

(33) DE, US

(73) Airpressure Bodyforming GmbH, Berchtesgaden, DE;

(72) SEKULA Oliver, Berchtesgaden, DE; GREINWALDER Hubert, München, DE; RECHENMACHER Gert, Berchtesgaden, DE;

(74) Bušová Eva, JUDr., Bratislava, SK;

(86) PCT/EP2014/050323

(87) WO 2014/117986

(54) Fitness prístroj

(51) A61K 9/00

(11) E 25048

(96) 13812082.9, 26.9.2013

(97) 2900215, 21.6.2017

(31) MI20121628

(32) 28.9.2012

(33) IT

(73) Pharmafilm S.R.L., Gaggiano, IT;

(72) CILURZO Francesco, Gaggiano (MI), IT; DIGRIGOLI Maurizio, Gaggiano (MI), IT; MINGHETTI Paola, Gaggiano (MI), IT; PAGANI Stefania, Gaggiano (MI), IT;

(74) FAJNOR IP s. r. o., Bratislava, SK;

(86) PCT/IB2013/058882

(87) WO 2014/049548

(54) V ústach rozpustné filmy majúce krátke doby rozpustnosti na terapeutické a potravinárske použitie

(51) A61K 9/00

(11) E 25216

(96) 04798927.2, 4.11.2004

(97) 1689360, 23.8.2017

(31) 0326632

(32) 14.11.2003

(33) GB

(73) Jagotec AG, Muttentz, CH;

(72) MUELLER-WALZ Rudi, Schopfheim, DE; STEINER Roland, Rheinfelden, CH;

(74) Hörmann Tomáš, Ing., Bratislava, SK;

(86) PCT/IB2004/003804

(87) WO 2005/046636

(54) Suché práškové prípravky

(51) A61K 9/00, A61K 38/00, A61P 15/00, A61K 47/00

(11) E 24998

(96) 11776530.5, 29.9.2011

(97) 2621468, 14.6.2017

(31) 10251690

(32) 30.9.2010

(33) EP

(73) Ferring B.V., Hoofddorp, NL;

(72) NILSSON Anders, Copenhagen S, DK; MALM Mattias, Copenhagen S, DK; WISNIEWSKI Kazimierz, San Diego, CA, US; SIEKMANN Britta, Lomma, SE;

(74) Holoubková Mária, Ing., Bratislava, SK;

(86) PCT/IB2011/002394

(87) WO 2012/042371

(54) Farmaceutická kompozícia karbetocínu

(51) A61K 9/00, A61K 31/00, A61P 5/00, A61K 45/00

(11) E 25167

(96) 10837927.2, 14.12.2010

(97) 2520301, 10.5.2017

(31) 2009013768

(32) 15.12.2009

(33) MX

(73) Techsphere, S.A. De Cv., México D.F., MX;

(72) ÁNGELES URIBE Juan, México D.F., MX; SA-VOIR VILBOEUF John Claude, México D.F., MX;

(74) Dolanská Elena, RNDr., Bratislava, SK;

(86) PCT/MX2010/000154

(87) WO 2011/074931

(54) Parenterálne farmaceutické formulácie v suspenzii, majúce postupné uvoľňovanie, v nízkej a veľmi nízkej dávke, pri hormonálnej terapii klimakterického syndrómu

(51) A61K 9/00, A61K 31/00

(11) E 25177

(96) 11177518.5, 4.4.2003

(97) 2425821, 10.5.2017

(31) 10215131, 10215067

(32) 5.4.2002, 5.4.2002

(33) DE, DE

(62) 03720424.5

(73) Mundipharma Medical CEE GmbH, Vienna, AT;

(72) Brögmann Bianca, Darmstadt, DE; Mühlau Silke, Biberach/Riss, DE; Spitzley Christof, Elbtal, DE;

(74) Bušová Eva, JUDr., Bratislava, SK;

(54) Farmaceutické prípravky obsahujúce oxykódón a naloxón

(51) A61K 9/00, A61K 31/00

(11) E 25220

(96) 10787354.9, 25.11.2010

(97) 2503994, 5.7.2017

(31) 09382261

(32) 25.11.2009

(33) EP

- (73) Laboratorios del Dr. Esteve, S.A., Barcelona, ES;
 (72) SOLER RANZANI Luis, Barcelona, ES; ESPOSITO Pierandrea, Barcelona, ES; CASADEVALL PUJALS Gemma, Barcelona, ES; CUBEL SUÑÉ Nuria, Sant Cugat Del Vallés - Barcelona, ES;
 (74) FAJNOR IP s. r. o., Bratislava, SK;
 (86) PCT/EP2010/068213
 (87) WO 2011/064296
(54) Farmaceutické kompozície zahŕňajúce ligandy sigma receptora

(51) A61K 9/00, A61K 31/00

(11) E 25108

(96) 11177516.9, 4.4.2003

(97) 2425824, 10.5.2017

(31) 10215131, 10215067

(32) 5.4.2002, 5.4.2002

(33) DE, DE

(62) 03720424.5

(73) Mundipharma Medical CEE GmbH, Vienna, AT;

(72) Brögmann Bianca, Darmstadt, DE; Mühlau Silke, Biberach/Riss, DE; Spitzley Christof, Elbtal, DE;

(74) Bušová Eva, JUDr., Bratislava, SK;

(54) Farmaceutické prípravky obsahujúce oxykódón a naloxón

(51) A61K 9/00, A61K 31/00

(11) E 24982

(96) 11740284.2, 2.2.2011

(97) 2531200, 12.7.2017

(31) 333041 P, 847568, 379814 P, PCT/US2010/043892, 359544 P, 455778 P, PCT/US2010/043916, 318503 P, 333028 P, 312879 P, 302110 P

(32) 10.5.2010, 30.7.2010, 3.9.2010, 30.7.2010, 29.6.2010, 26.10.2010, 30.7.2010, 29.3.2010, 10.5.2010, 11.3.2010, 6.2.2010

(33) US, US, US, WO, US, US, WO, US, US, US, US

(73) Grünenthal GmbH, Aachen, DE;

(72) HANNA Mazen, Lutz, FL, US; SHAN Ning, Tampa, FL, US; CHENEY Miranda L., Tampa, FL, US; WEYNA David R., Tampa, FL, US; HOUCK Raymond, Oakmont, PA, US;

(74) Hörmannová Zuzana, Ing., Bratislava, SK;

(86) PCT/US2011/023427

(87) WO 2011/097269

(54) Spôsob kryštalizácie a biologická dostupnosť

(51) A61K 9/00, A61K 38/00, A61K 47/00

(11) E 25165

(96) 09814164.1, 17.9.2009

(97) 2343982, 22.3.2017

(31) 141686 P, 97716 P, 161387 P

(32) 31.12.2008, 17.9.2008, 18.3.2009

(33) US, US, US

(73) Chiasma Inc., Waltham, MA, US;

(72) SALAMA Paul, Ashdod, IL; MAMLUK Roni, Mazkeret Batia, IL; MAROM Karen, Mevaseret Zion, IL; WEINSTEIN Irina, Maale Adummim, IL; TZABARI Moshe, Jerusalem, IL;

(74) Zivko Mijatovic and Partners s.r.o., Bratislava, SK;

(86) PCT/IB2009/007155

(87) WO 2010/032140

(54) Farmaceutické kompozície a súvisiace spôsoby dodania

(51) A61K 9/00, A61K 31/00

(11) E 25014

(96) 14716609.4, 11.4.2014

(97) 2983650, 28.6.2017

(31) 13163638

(32) 12.4.2013

(33) EP

(73) Hermes Arzneimittel GmbH, Pullach, DE;

(72) BECKER Karin, Gröbenzell, DE; HAACK Detlev, Pullach, DE; SALAR BEHZADI Sharareh, Wien, AT; ZIMMER Andreas, Graz, AT;

(74) PATENTSERVIS Bratislava, a. s., Bratislava, SK;

(86) PCT/EP2014/057442

(87) WO 2014/167124

(54) Orálna farmaceutická kompozícia obsahujúca chuťovo maskovaný N-acetylcysteín

(51) A61K 9/00

(11) E 25075

(96) 12163626.0, 19.6.2007

(97) 2526932, 7.6.2017

(31) 814949 P

(32) 19.6.2006

(33) US

(62) 07809672.4

(73) Alpharma Pharmaceuticals LLC, Bridgewater, New Jersey 08807, US;

(72) Matthews Frank, Bridgewater, NJ 08807, US; Boehm Garth, Bridgewater, NJ 08807, US; Tang Lijuan, Bridgewater, NJ 08807, US; Liang Alfred, Bridgewater, NJ 08807, US;

(74) Tomeš Pavol, Ing., Bratislava, SK;

(54) Farmaceutická kompozícia

(51) A61K 9/00, A61F 13/00, C08K 3/00

(11) E 25026

(96) 12006147.8, 6.9.2005

(97) 2529732, 21.6.2017

(31) 102004044578

(32) 13.9.2004

(33) DE

(62) 05777179.2

(73) LTS LOHMANN Therapie-Systeme AG, Andernach, DE;

(72) Müller Walter, Andernach, DE; Leonhard Johannes, Bendorf, DE;

(74) Hörmann Tomáš, Ing., Bratislava, SK;

(54) Transdermálny terapeutický systém s adhéznou vrstvou, spôsob silikonizovania zadnej vrstvy systému a použitie zadnej vrstvy

(51) A61K 9/00, A61K 31/00

(11) E 25236

(96) 08700515.3, 10.1.2008

(97) 2120896, 24.5.2017

(31) 33072007, 871072007

(32) 11.1.2007, 31.5.2007

(33) CH, CH

(73) Drossopharm AG, Arlesheim, CH;

(72) IMBODEN Roger, Münchenstein, CH; LUTZ Jürg, Binningen, CH;

(74) inventa Patentová a známková kancelária s. r. o., Bratislava, SK;

(86) PCT/CH2008/000010

(87) WO 2008/083508

(54) Medicínsky účinná náplast'

- (51) **A61K 31/00, A61P 29/00**
 (11) **E 25160**
 (96) 03775368.8, 18.11.2003
 (97) 1562567, 14.6.2017
 (31) 10254785, 10326103
 (32) 22.11.2002, 6.6.2003
 (33) DE, DE
 (73) Grünenthal GmbH, Aachen, DE;
 (72) SCHIENE Klaus, Jüchen, DE; HAASE Günter, Roetgen, DE; KÖGEL Babette-Yvonne, Langerwehe-Hamich, DE; FRIDERICHS Elmar, Stolberg, DE; JAHNEL Ulrich, Remscheid, DE;
 (74) Hörmannová Zuzana, Ing., Bratislava, SK;
 (86) PCT/EP2003/012882
 (87) WO 2004/047823
 (54) **Kombinácie vybraných analgetík s inhibítormi COX II**

- (51) **A61K 31/00, A61P 25/00, A61P 29/00**
 (11) **E 25037**
 (96) 13706548.8, 28.2.2013
 (97) 2819664, 31.5.2017
 (31) PCT/EP2012/053565, PCT/EP2012/053570
 (32) 1.3.2012, 1.3.2012
 (33) WO, WO
 (73) Pharmext, Issy-les-Moulineaux, FR;
 (72) COHEN Daniel, Saint Cloud, FR; NABIROCHKIN Serguei, Chatenay Malabry, FR; CHUMAKOV Ilya, Vaux Le Penil, FR; HAJJ Rodolphe, St Germain En Laye, FR;
 (74) Hörmann Tomáš, Ing., Bratislava, SK;
 (86) PCT/EP2013/054024
 (87) WO 2013/127917
 (54) **Nové kompozície na liečenie amyotrofckej laterálnej sklerózy**

- (51) **A61K 31/00, A61K 45/00, A61P 29/00**
 (11) **E 25116**
 (96) 10747897.6, 3.9.2010
 (97) 2480224, 24.5.2017
 (31) 09425368
 (32) 23.9.2009
 (33) EP
 (73) Aziende Chimiche Riunite Angelini Francesco A.C.R.A.F. S.p.A., Roma, IT;
 (72) GUGLIELMOTTI Angelo, Roma, IT; GARRONE Beatrice, Roma, IT; BLE' Alessandro, Vigarano Mainarda Fe, IT; BIONDI Giuseppe, Castel Gandolfo (Roma), IT;
 (74) Bušová Eva, JUDr., Bratislava, SK;
 (86) PCT/EP2010/062979
 (87) WO 2011/036047
 (54) **Farmaceutická kompozícia na liečbu zápalových ochorení mediovaných MCP-1**

- (51) **A61K 31/00, A61P 3/00**
 (11) **E 25194**
 (96) 12806096.9, 14.12.2012
 (97) 2790693, 31.5.2017
 (31) 201121503
 (32) 14.12.2011
 (33) GB
 (73) LondonPharma Ltd., Norwich, Norfolk, GB;

- (72) SAMS Martin James, Norwich Norfolk, GB; HIGH Juliet Victoria, Norwich Norfolk, GB; JAMIESON Paul Andrew, Norwich Norfolk, GB; BOOLES Clive, Norwich Norfolk, GB;
 (74) Záhurecká Romana, JUDr., Banská Bystrica, SK;
 (86) PCT/GB2012/053135
 (87) WO 2013/088161
 (54) **Sublinguálne podanie statínov**

- (51) **A61K 31/00, A61K 9/00**
 (11) **E 25043**
 (96) 04710142.3, 11.2.2004
 (97) 1594474, 22.3.2017
 (31) 200300041
 (32) 12.2.2003
 (33) SI
 (73) LEK Pharmaceuticals d.d., Ljubljana, SI;
 (72) HUMAR Vlasta, Stahovica, SI; BURJAK Mateja, Vrhnika, SI; GRAHEK Rok, Kranj, SI; SALOBIR Mateja, Ljubljana, SI; KERC Janez, Ljubljana, SI; KOCEVAR Klemen, Vrhnika, SI;
 (74) inventa Patentová a známková kancelária s.r.o., Bratislava, SK;
 (86) PCT/SI2004/000009
 (87) WO 2004/071403
 (54) **Potiahnuté častice a farmaceutické dávkové formy**

- (51) **A61K 31/00, C07C 317/00, C07D 209/00, A61P 37/00**
 (11) **E 25046**
 (96) 10186086.4, 20.3.2003
 (97) 2295055, 7.6.2017
 (31) 366515 P, 438450 P
 (32) 20.3.2002, 7.1.2003
 (33) US, US
 (62) 03721414.5
 (73) Celgene Corporation, New Jersey, US;
 (72) Schafer Peter H., Belle Mead, NJ, US; Muller George W., Rancho Sante Fe, CA, US; Man Hon-Wah, Princeton, NJ, US; Ge Chuansheng, Belle Mead, NJ, US;
 (74) Hörmann Tomáš, Ing., Bratislava, SK;
 (54) **(+)-2-[1-(3-etoxy-4-metoxifenyl)-2-metylsulfonyletyl]-4-acetylaminoizoindolín-1,3-dión: spôsoby jeho použitia a kompozície**

- (51) **A61K 31/00, A61P 35/00**
 (11) **E 25008**
 (96) 13737259.5, 16.7.2013
 (97) 2874625, 17.5.2017
 (31) 12305866, 201261672489 P
 (32) 17.7.2012, 17.7.2012
 (33) EP, US
 (73) SANOFI, Paris, FR;
 (72) ALAM Antoine, Paris, FR; BLANC Isabelle, Paris, FR;
 (74) inventa Patentová a známková kancelária s.r.o., Bratislava, SK;
 (86) PCT/EP2013/065029
 (87) WO 2014/012942
 (54) **Použitie inhibítorov VEGFR-3 na liečenie hepatocelulárneho karcinómu**

- (51) **A61K 31/00, A61P 7/00, C07D 401/00**
 (11) **E 25104**
 (96) 11175230.9, 25.7.2011
 (97) 2550966, 19.10.2016
 (73) Develco Pharma Schweiz AG, Pratteln, CH;
 (72) Clement Bernd, Prof. Dr., Kiel, DE; Kotthaus Joscha, Dr., Kiel, DE; Kotthaus Jürke, Kiel, DE; Schade Dennis, Dr., La Jolla, CA California, US;
 (74) inventa Patentová a známková kancelária s.r.o., Bratislava, SK;
- (54) **Amidoxímy esterov karboxylových kyselín dabigatranu ako proliečivá a ich použitie ako liečivá**

- (51) **A61K 31/00, A61K 45/00, A61P 3/00**
 (11) **E 25224**
 (96) 10185782.9, 21.4.2004
 (97) 2316456, 14.6.2017
 (31) 466838 P
 (32) 29.4.2003
 (33) US
 (62) 04760321.6
 (73) Orexigen Therapeutics, Inc., La Jolla, CA, US;
 (72) Weber Eckard, San Diego, CA, US; Cowley Michael Alexander, Portland, OR, US;
 (74) PATENTSERVIS Bratislava, a. s., Bratislava, SK;
- (54) **Kompozície na ovplyvnenie straty hmotnosti, obsahujúce opiátového antagonistu a bupropión**

- (51) **A61K 31/00, G01N 33/00, C12Q 1/00**
 (11) **E 25024**
 (96) 14184691.5, 12.2.2010
 (97) 2881402, 10.5.2017
 (31) 207484 P
 (32) 12.2.2009
 (33) US
 (62) 10741807.1
 (73) Cell Signaling Technology, Inc., Danvers, MA 01923, US;
 (72) Gu Ting-lei, Woburn, MA 01801, US; Tucker Meghan Ann, Salem, MA 01970, US; Haack Herbert, South Hamilton, MA 01982, US; Crosby Katherine Eleanor, Middleton, MA 01949, US; Rimkunas Victoria McGuinness, Somerville, MA 02144, US;
 (74) Hörmann Tomáš, Ing., Bratislava, SK;
- (54) **Expresia mutantného ROS v rakovine ľudskej pečene**

- (51) **A61K 31/00, A61K 9/00**
 (11) **E 25144**
 (96) 07730048.1, 11.6.2007
 (97) 2046337, 19.7.2017
 (31) 06012353
 (32) 15.6.2006
 (33) EP
 (73) Alpex Pharma SA, Mezzovico, CH;
 (72) STROPPOLO Federico, Mezzovico, CH; ARDALAN Shahbaz, Massagno, CH;
 (74) ŽOVICOVÁ & ŽOVIC IP, s.r.o., Bratislava, SK;
 (86) PCT/EP2007/055706
 (87) WO 2007/144323
- (54) **Pevné formy obsahujúce meloxicam so zlepšenou bukálnou chuťou a proces ich prípravy**

- (51) **A61K 31/00, A61K 9/00, A61P 15/00, A61F 6/00**
 (11) **E 25119**
 (96) 10187686.0, 3.2.2009
 (97) 2359807, 26.7.2017
 (31) 139454 P, 26115 P
 (32) 19.12.2008, 4.2.2008
 (33) US, US
 (62) 09707504.8
 (73) Ferring B.V., Hoofddorp, NL;
 (72) Ahmed Salah U, New City, NY 10956, US; Tsao Jiaxiang, Nanuet, NY 10954, US; Mahashabde Anu, Kendall Park, NJ 08824, US; Harrison Diane D, Villanova, PA 19085, US;
 (74) Bachratá Magdaléna, Bratislava, SK;
- (54) **Monolitické intravaginálne krúžky zahŕňajúce progesterón a spôsoby ich výroby a použitia**

- (51) **A61K 31/00, A61P 35/00**
 (11) **E 25223**
 (96) 06712292.9, 25.1.2006
 (97) 1849470, 21.6.2017
 (31) 42059, 2005165156
 (32) 26.1.2005, 6.6.2005
 (33) US, JP
 (73) Taiho Pharmaceutical Co., Ltd., Chiyoda-ku Tokyo 101-8444, JP;
 (72) EMURA Tomohiro, Hanno-shi, Saitama, 357-8527, JP; MITA Akira, Chiyoda-ku, Tokyo, 101-0054, JP;
 (74) ROTT, RŮŽIČKA & GUTTMANN, Bratislava, SK;
 (86) PCT/JP2006/301097
 (87) WO 2006/080327
- (54) **Protirakovinový liek obsahujúci α , α , α -trifluórtymidín a inhibítor tymidín fosforylázy**

- (51) **A61K 31/00, A61P 31/00, C07F 9/00, C07H 19/00, C07F 7/00**
 (11) **E 25070**
 (96) 13159791.6, 31.3.2011
 (97) 2609923, 24.5.2017
 (31) 319513 P, 319548 P, 783680
 (32) 31.3.2010, 31.3.2010, 20.5.2010
 (33) US, US, US
 (62) 11714465.9
 (73) Gilead Pharmasset LLC, Foster City, CA, US;
 (72) Ross Bruce S., El Granada, CA, US; Sofia Michael Joseph, Doylestown, PA, US; Pamulapati Ganapati Reddy, San Ramon, CA, US; Rachakonda Suguna, Twinsburg, OH, US; Zhang Hai-Ren, San Jose, CA, US; Chun Byoung-Kwon, Robbinsville, NJ, US; Wang Peiyuan, Totowa, NJ, US;
 (74) PATENTSERVIS Bratislava, a. s., Bratislava, SK;
- (54) **Spôsob prípravy kryštalického (S)-izopropyl-2-(((S)-(perfluórfoxy)(foxy) fosforyl)amino)propanoátu**

- (51) **A61K 36/00, A61P 17/00**
 (11) **E 24997**
 (96) 12890400.0, 20.12.2012
 (97) 2937095, 7.6.2017
 (73) JOBEN BIO-MEDICAL CO., LTD., Changzhi, Ping-tung, TW;

- (72) TSENG Huang-Chung, Changzhi Township Pingtung County Taiwan, TW; HUANG Giao-Zhi, Changzhi Township Pingtung County Taiwan, TW; CHIA Tung-An, Changzhi Township Pingtung County Taiwan, TW;
- (74) Hörmann Tomáš, Ing., Bratislava, SK;
- (86) PCT/CN2012/086998
- (87) WO 2014/094269
- (54) Extrakt z otrúb semien coix lacryma-jobi a jeho použitie**

- (51) A61K 38/00, A61P 31/00**
- (11) E 25065**
- (96) 14762343.3, 17.3.2014
- (97) 2968434, 28.6.2017
- (31) 201361791399 P
- (32) 15.3.2013
- (33) US
- (73) Shire Viropharma Incorporated, Lexington MA, US;
- (72) GALLAGHER Cynthia, Exton, PA, US; RUDY Stephen, Exton, PA, US; MANNING Mark Cornell, Johnstown, CO, US;
- (74) PATENTSERVIS Bratislava, a. s., Bratislava, SK;
- (86) PCT/US2014/030309
- (87) WO 2014/145519
- (54) Kompozícia C1-ONH na použitie pri prevencii a liečení dedičného angiodému (HAE)**

- (51) A61K 38/00, A61K 31/00, C07D 501/00, C07K 9/00**
- (11) E 25162**
- (96) 14717248.0, 6.3.2014
- (97) 2968446, 3.5.2017
- (31) 201361779065 P
- (32) 13.3.2013
- (33) US
- (73) Theravance Biopharma Antibiotics IP, LLC, South San Francisco, CA, US;
- (72) ZHANG Weijiang, Concord, California, US; CHEUNG Ronnie, Redwood City, California, US; FILIPOV Dimitar, San Francisco, California, US; GREEN Jack, Redwood City, California, US; LEE Junning, El Granada, California, US;
- (74) ROTT, RŮŽIČKA & GUTTMANN, Bratislava, SK;
- (86) PCT/US2014/021064
- (87) WO 2014/158952
- (54) Hydrochloridové soli antibiotickej zlúčeniny**

- (51) A61K 38/00, C07K 14/00**
- (11) E 25156**
- (96) 11740464.0, 4.2.2011
- (97) 2531206, 31.5.2017
- (31) 301615 P
- (32) 4.2.2010
- (33) US
- (73) Morphotek, Inc., Exton, PA, US;
- (72) SENTISSI Abdellah, Dover, MA, US; JACOBY Douglas B., Wellesley, MA, US;
- (74) inventa Patentová a známková kancelária s. r. o., Bratislava, SK;
- (86) PCT/US2011/023823
- (87) WO 2011/097533
- (54) Chlorotoxinové polypeptidy a ich konjugáty a použitie**

- (51) A61K 38/00, C07K 14/00, A61K 48/00, A61P 25/00, A61K 47/00**
- (11) E 25234**
- (96) 13776674.7, 1.10.2013
- (97) 2906235, 19.7.2017
- (31) 201261708709 P, 201261730316 P, 201361801349 P, 201361828105 P
- (32) 2.10.2012, 27.11.2012, 15.3.2013, 28.5.2013
- (33) US, US, US, US
- (73) Proclara Biosciences, Inc., Cambridge, MA, US;
- (72) KRISHNAN Rajaraman, Quincy, MA, US; FISHER Richard, Cambridge, MA, US;
- (74) ŽOVICOVÁ & ŽOVIC IP, s.r.o., Bratislava, SK;
- (86) PCT/US2013/062862
- (87) WO 2014/055515
- (54) Použitie p3 bakteriofágových fúzných proteínov ako činidiel viažucich amyloid**

- (51) A61K 38/00, A61K 47/00**
- (11) E 25057**
- (96) 13152402.7, 22.3.2006
- (97) 2586459, 24.5.2017
- (31) 665125 P
- (32) 25.3.2005
- (33) US
- (62) 06748594.6
- (73) Regeneron Pharmaceuticals, Inc., Tarrytown, NY, US;
- (72) DIX Daniel, LaGrangeville, NY, US; FRYE Kelly, Mendham, NJ, US; KAUTZ Susan, Albany, NY, US;
- (74) Tomeš Pavol, Ing., Bratislava, SK;
- (54) Pripravky VEGF antagonistov**

- (51) A61K 38/00, A61K 31/00, A61P 35/00**
- (11) E 25122**
- (96) 12717129.6, 25.4.2012
- (97) 2701724, 24.5.2017
- (31) 11305490, 11306154
- (32) 26.4.2011, 15.9.2011
- (33) EP, EP
- (73) SANOFI, Paris, FR;
- (72) CASTAN Rémi, Paris, FR;
- (74) inventa Patentová a známková kancelária s.r.o., Bratislava, SK;
- (86) PCT/EP2012/057542
- (87) WO 2012/146610
- (54) Kompozícia obsahujúca aflibercept, kyselinu folinovú, 5-fluorouracil (5-FU) a irinotekan (FOLFIRI)**

- (51) A61K 38/00, C12N 15/00, C12N 5/00, C07K 14/00**
- (11) E 25219**
- (96) 11733316.1, 12.1.2011
- (97) 2523678, 21.6.2017
- (31) 424408 P, 294270 P, 393675 P
- (32) 17.12.2010, 12.1.2010, 15.10.2010
- (33) US, US, US
- (73) Oncomed Pharmaceuticals, Inc., Redwood City, CA, US;
- (72) SATYAL Sanjeev H., San Carlos, CA, US; MITRA Satyajit Sujit Kumar, Redwood City, CA, US; GURNEY Austin L., San Francisco, CA, US;

- (74) MAJLINGOVÁ & PARTNERS, s. r. o., Bratislava, SK;
 (86) PCT/US2011/020994
 (87) WO 2011/088123
(54) Wnt antagonisty a spôsoby liečenia

- (51) A61K 39/00, C07K 14/00**
(11) E 25004
 (96) 11761508.8, 19.9.2011
 (97) 2618835, 5.7.2017
 (31) 11000045, 10009990
 (32) 5.1.2011, 20.9.2010
 (33) EP, EP
 (73) BioNTech Cell & Gene Therapies GmbH, Mainz, DE; TRON - Translationale Onkologie an der Universitätsmedizin der Johannes Gutenberg-Universität Mainz gemeinnützige GmbH, Mainz, DE;
 (72) SAHIN Ugur, Mainz, DE; TÜRECI Özlem, Mainz, DE; SIMON Petra, Mainz, DE; OMOKOKO Tana, Mainz, DE;
 (74) ŽOVICOVÁ & ŽOVIC IP, s. r. o., Bratislava, SK;
 (86) PCT/EP2011/004674
 (87) WO 2012/038055
(54) Antigénovo špecifické T-bunkové receptory a T-bunkové epitopy

- (51) A61K 39/00**
(11) E 25034
 (96) 14181075.4, 7.3.2011
 (97) 2815762, 31.5.2017
 (31) 201003922
 (32) 9.3.2010
 (33) GB
 (62) 11709065.4
 (73) GlaxoSmithKline Biologicals S. A., Rixensart, BE;
 (72) Biemans Ralph Leon, Rixensart, BE; Duvivier Pierre, Rixensart, BE; Gavard Ollivier Francis Nicolas, Rixensart, BE;
 (74) MAJLINGOVA & PARTNERS, s.r.o., Bratislava, SK;
(54) Spôsob konjugácie bakteriálnych polysacharidov s nosnými proteínmi

- (51) A61K 39/00, A61K 9/00, A61K 49/00, C12N 5/00, A61K 51/00**
(11) E 25238
 (96) 12790425.8, 14.11.2012
 (97) 2780036, 24.5.2017
 (31) 11009032
 (32) 14.11.2011
 (33) EP
 (73) Topas Therapeutics GmbH, Hamburg, DE;
 (72) FREUND Barbara, Köln, DE; HEEREN Jörg, Hamburg, DE; NIELSEN Peter, Besitz, DE; CARAMBIA Antonella, Hamburg, DE; HERKEL Johannes, Hamburg, DE; BRUNS Oliver, Hamburg, DE; LOHSE Ansgar, Hamburg, DE; LÜTH Stefan, Hamburg, DE; WELLER Horst, Hamburg, DE; SALMEN Sunhild, Sottrum, DE;
 (74) inventa Patentová a známková kancelária s.r.o., Bratislava, SK;
 (86) PCT/EP2012/004735
 (87) WO 2013/072051

- (54) Nanočasticové kompozície na generovanie regulačných T buniek a liečenie autoimunitných ochorení a iných chronických zápalových stavov**

- (51) A61K 39/00, A61K 31/00, A61K 9/00, A61K 38/00**
(11) E 24991
 (96) 06749324.7, 5.4.2006
 (97) 1868635, 17.5.2017
 (31) 668774 P
 (32) 6.4.2005
 (33) US
 (73) Bristol-Myers Squibb Company, Princeton, NJ, US;
 (72) HAGERTY David, Cardiff by the Sea, CA, US; RUSNAK James, Newtown, PA, US;
 (74) PATENTSERVIS Bratislava, a. s., Bratislava, SK;
 (86) PCT/US2006/012648
 (87) WO 2006/108035
(54) Metódy na liečbu imunitných porúch spojených s transplantáciou štepu s rozpustnými mutanými molekulami CTLA4

- (51) A61K 39/00, G01N 33/00, C07K 16/00**
(11) E 25027
 (96) 12174197.9, 28.12.2006
 (97) 2548577, 15.2.2017
 (31) 754889 P
 (32) 29.12.2005
 (33) US
 (62) 06846836.2
 (73) Janssen Biotech, Inc., Horsham, PA 19044, US;
 (72) Benson Jacqueline, Malvern, PA 19355, US; Carton Jill, Collegeville, PA 19426, US; Cunningham Mark, Kennett Square, PA 19348, US; Orlovsky Yevgeniya I., Chadds Ford, PA 19317, US; Rauchenberger Robert, Farchant, DE; Sweet Raymond, Bryn Mawr, PA 19010, US;
 (74) PATENTSERVIS Bratislava, a. s., Bratislava, SK;
(54) Ľudské anti-IL-23 protilátky, kompozície, postupy a použitia

- (51) A61K 39/00, A61K 31/00, A61P 35/00**
(11) E 25201
 (96) 09775304.0, 27.11.2009
 (97) 2370096, 31.5.2017
 (31) 08291118
 (32) 28.11.2008
 (33) EP
 (73) SANOFI, Paris, FR;
 (72) LEJEUNE Pascale, Paris, FR; VRIGNAUD Patricia, Paris, FR;
 (74) inventa Patentová a známková kancelária s.r.o., Bratislava, SK;
 (86) PCT/IB2009/055391
 (87) WO 2010/061359
(54) Protinádorové kombinácie obsahujúce cytarabín a protilátky rozpoznávajúce špecifický CD38

(51) A61K 39/00, C07K 16/00, A61K 45/00
(11) E 25182
 (96) 13724523.9, 21.5.2013
 (97) 2852408, 17.5.2017
 (31) PCT/EP2012/002210
 (32) 23.5.2012
 (33) WO
 (73) Ganymed Pharmaceuticals GmbH, Mainz, DE; TRON - Translationale Onkologie an der Universitätsmedizin der Johannes Gutenberg- Universität Mainz gemeinnützige GmbH, Mainz, DE;
 (72) SAHIN Ugur, Mainz, DE; TÜRECI Özlem, Mainz, DE; MITNACHT-KRAUS Rita, Friedberg, DE; JACOBS Stefan Denis, Mainz-Kastel, DE; UTSCH Magdalena Jadwiga, Heidesheim am Rhein, DE; HEINZ Cornelia Adriana Maria, Dalheim, DE; STADLER Christiane Regina, Bensheim, DE;
 (74) ŽOVICOVÁ & ŽOVIC IP, s.r.o., Bratislava, SK;
 (86) PCT/EP2013/001504
 (87) WO 2013/174510
(54) Kombinačná liečba zahrňujúca protilátky proti claudin 18.2 na liečbu rakoviny

(51) A61K 47/00, A61P 35/00, C07K 16/00, A61K 39/00, A61K 31/00
(11) E 25129
 (96) 13788691.7, 11.10.2013
 (97) 2906252, 14.6.2017
 (31) 201261712924 P, 201261712928 P, 201361784270 P, 201361784233 P, 201361784249 P
 (32) 12.10.2012, 12.10.2012, 14.3.2013, 14.3.2013, 14.3.2013
 (33) US, US, US, US, US
 (73) ADC Therapeutics SA, Epalinges, CH; Medimmune Limited, Cambridge, Cambridgeshire, GB;
 (72) VAN BERKEL Patricius Hendrikus Cornelis, Lausanne, CH; HOWARD Philip Wilson, London Greater London, GB;
 (74) MAJLINGOVÁ & PARTNERS, s. r. o., Bratislava, SK;
 (86) PCT/EP2013/071343
 (87) WO 2014/057115
(54) Konjugáty pyrolobenzodiazepín-anti-HER2 protilátka

(51) A61K 47/00, A61K 31/00
(11) E 24975
 (96) 05702263.4, 17.1.2005
 (97) 1713504, 7.6.2017
 (31) 540897 P
 (32) 30.1.2004
 (33) US
 (73) Zoetis Services LLC, Parsippany, NJ 07054, US;
 (72) ADAMI Roger Christopher, Groton, CT 06340, US; DAVID Frederick Pfizer Global R & D, Sandwich, Kent CT13 9NJ, GB; WOOD Julia Ann, Groton, CT 06340, US;
 (74) Bušová Eva, JUDr., Bratislava, SK;
 (86) PCT/IB2005/000100
 (87) WO 2005/082416
(54) Antimikrobiálne konzervanty na dosiahnutie viacdávkových formulácií za použitia beta-cyklohextrínov v kvapalných dávkovacích formách

(51) A61K 48/00, C07K 14/00, C07K 7/00, C12N 15/00, A61K 38/00, A61P 29/00, A61K 45/00, A61K 47/00, C07K 16/00
(11) E 25056
 (96) 13711109.2, 14.3.2013
 (97) 2825208, 17.5.2017
 (31) 201261610682 P
 (32) 14.3.2012
 (33) US
 (73) Levcept Ltd., London, Greater London, GB;
 (72) WESTBROOK Simon, London Greater London W1S 3EP, GB;
 (74) PATENTSERVIS Bratislava, a. s., Bratislava, SK;
 (86) PCT/GB2013/050632
 (87) WO 2013/136078
(54) P75NTR neutrofilinový väzbový proteín na liečebné použitie

(51) A61K 47/00, A61K 38/00, A61K 31/00, A61K 9/00, A01N 43/00, A01P 5/00, A61P 33/00
(11) E 25040
 (96) 06707279.3, 27.2.2006
 (97) 1863535, 7.6.2017
 (31) 102005011779
 (32) 11.3.2005
 (33) DE
 (73) Bayer Intellectual Property GmbH, Monheim, DE;
 (72) KANIKANTI Venkata-Rangarao, Leverkusen, DE; TRÄUBEL Michael, Köln, DE;
 (74) inventa Patentová a známková kancelária s.r.o., Bratislava, SK;
 (86) PCT/EP2006/001759
 (87) WO 2006/094664
(54) Endoparazitický prostriedok

(51) A61L 9/00, B60H 3/00
(11) E 25061
 (96) 15155657.8, 18.2.2015
 (97) 2977065, 31.5.2017
 (31) 201414341382
 (32) 25.7.2014
 (33) US
 (73) Esses Alfred, Brooklyn, NY, US;
 (72) Esses Alfred, Brooklyn, NY, US;
 (74) PATENTSERVIS Bratislava, a. s., Bratislava, SK;
(54) Osviežovač vzduchu

(51) A61L 27/00
(11) E 25168
 (96) 14731017.1, 23.4.2014
 (97) 2988792, 31.5.2017
 (31) PD20130110
 (32) 24.4.2013
 (33) IT
 (73) Fidia Farmaceutici S.p.A., Abano Terme (PD), IT;
 (72) GIORDAN Nicola, Abano Terme (PD), IT; BEL-LATO Pierangelo, Abano Terme (PD), IT;
 (74) FAJNOR IP s. r. o., Bratislava, SK;

- (86) PCT/IB2014/060928
 (87) WO 2014/174450
(54) Farmaceutické kompozície obsahujúce kyselinu hyaluronóvu na použitie pri liečení choroby čiernej platničky

(51) A61M 15/00, G06M 1/00

(11) E 25018

(96) 10710406.9, 10.3.2010

(97) 2408498, 3.5.2017

(31) 0904059

(32) 10.3.2009

(33) GB

(73) EURO-CELTIQUE S.A., Luxembourg, LU;

(72) BACON Raymond, Petersfield, Hampshire, GB;

(74) PATENTSERVIS Bratislava, a. s., Bratislava, SK;

(86) PCT/GB2010/050405

(87) WO 2010/103316

(54) Počítadlo

(51) A61M 15/00, B65D 83/00

(11) E 25171

(96) 09172349.4, 17.3.2003

(97) 2143458, 10.5.2017

(31) 0206811, 0227489

(32) 22.3.2002, 26.11.2002

(33) GB, GB

(62) 03708349.0

(73) Clinical Designs Limited, Cambridgeshire, GB;

(72) Bacon Raymond, Petersfield, Hampshire, GB;

(74) PATENTSERVIS Bratislava, a. s., Bratislava, SK;

(54) Zostava nádoby

(51) A61N 1/00

(11) E 25243

(96) 14705473.8, 16.1.2014

(97) 2945695, 21.6.2017

(31) 202013000390 U

(32) 16.1.2013

(33) DE

(73) Swiss SPA System Ltd., Hong Kong, CN;

(72) GIMELLI Bruno, Zollikofen, CH; DOYLE James N. Jr., Ft Myers, Florida, US;

(74) PATENTSERVIS Bratislava, a. s., Bratislava, SK;

(86) PCT/EP2014/000114

(87) WO 2014/111260

(54) Ručné zariadenie na elektricky poháňané ošetrovanie pokožky

(51) A61P 31/00, A61K 38/00, A61K 45/00, A61K 31/00, A61K 9/00, A61K 47/00

(11) E 25215

(96) 14718638.1, 24.2.2014

(97) 2961481, 28.6.2017

(31) 1351766

(32) 28.2.2013

(33) FR

(73) Laboratoires Thea S.A.S., Clermont-Ferrand, FR;

(72) LEFEVRE Jean-Marie, Amiens, FR; PEYROT Jacques, Clermont-Ferrand, FR; ALLART Jean-Claude, décédé, FR;

(74) inventa Patentová a známková kancelária s. r. o., Bratislava, SK;

(86) PCT/FR2014/050383

(87) WO 2014/131974

(54) Topická antimikrobiálna dermatologická kompozícia

(51) A61Q 19/00, A61K 36/00, A61Q 17/00, A61P 29/00, A61P 31/00

(11) E 25207

(96) 11726369.9, 23.5.2011

(97) 2575973, 28.6.2017

(31) MI20100934

(32) 24.5.2010

(33) IT

(73) Indena S.p.A., Milano, IT;

(72) GIORI Andrea, Milano, IT; ARPINI Sabrina, Milano, IT; TOGNI Stefano, Milano, IT;

(74) FAJNOR IP s. r. o., Bratislava, SK;

(86) PCT/EP2011/058334

(87) WO 2011/147768

(54) Polysacharid z jadier tamarindu a extrakt z ferula hermonis na použitie na liečenie zápalových ochorení

(51) B01D 53/00, F01N 3/00

(11) E 25225

(96) 10715638.2, 22.4.2010

(97) 2421632, 14.6.2017

(31) 171567 P, 765441

(32) 22.4.2009, 22.4.2010

(33) US, US

(73) BASF Corporation, Florham Park, NJ, US;

(72) BOORSE R. Samuel, Skillman, New Jersey, US; VOSS Kenneth E., Somerville, New Jersey, US; DIETERLE Martin, Ludwigshafen, DE;

(74) ŽOVICOVÁ & ŽOVIC IP, s.r.o., Bratislava, SK;

(86) PCT/US2010/032073

(87) WO 2010/124105

(54) Čiastkové filtračné substráty obsahujúce SCR katalyzátory a systémy na čistenie emisií a spôsoby čistenia výfukových plynov motora

(51) B01J 23/00, C07C 5/00

(11) E 25059

(96) 12826559.2, 24.12.2012

(97) 2797689, 17.5.2017

(31) MI20112403

(32) 28.12.2011

(33) IT

(73) Versalis S.p.A., San Donato Milanese (MI), IT;

(72) IEZZI Rodolfo, San Donato Milanese (MI), IT; MANZINI Giulio, San Giuliano Milanese (MI), IT; POLLESEL Paolo, San Donato Milanese (MI), IT; DEL SEPPIA Alessandro, Porto Mantovano (MN), IT;

(74) Hörmann Tomáš, Ing., Bratislava, SK;

(86) PCT/IB2012/057690

(87) WO 2013/098761

(54) Katalytická kompozícia a spôsob dehydrogenácie buténov alebo zmesi butánov a buténov za vzniku 1,3-butadiénu

(51) **B05B 11/00, A61M 15/00**
 (11) **E 24993**
 (96) 13708884.5, 22.2.2013
 (97) 2817102, 19.7.2017
 (31) 201203014
 (32) 22.2.2012
 (33) GB
 (73) Consort Medical PLC, Hertfordshire, GB;
 (72) ANDERSON Ian, Burwell, Cambridgeshire, GB;
 EKMAN Matt, Macclesfield, Cheshire, GB;
 (74) ŽOVICOVÁ & ŽOVIC IP, s.r.o., Bratislava, SK;
 (86) PCT/GB2013/050439
 (87) WO 2013/124670
 (54) **Dávkovač obsahujúci spúšťači piest a vypúšťači poistný ventil**

(51) **B05B 13/00, E05C 17/00**
 (11) **E 25175**
 (96) 14725231.6, 16.4.2014
 (97) 2986393, 15.3.2017
 (31) 1353431
 (32) 16.4.2013
 (33) FR
 (73) Exsto Thermoplastics, Romans Sur Isere, FR;
 (72) LEON Bertrand, Tullins, FR; MOYART Eloi, Lorient, FR; BOURGEOIS Olivier, Le Pin, FR;
 (74) inventa Patentová a známková kancelária s.r.o., Bratislava, SK;
 (86) PCT/FR2014/050932
 (87) WO 2014/170610
 (54) **Ochranné rozhranie pre dočasný zatvárací mechanizmus motorového vozidla**

(51) **B05D 3/00, B05D 1/00, B29C 35/00, B29C 41/00, B29K 75/00, C09D 167/00, C08L 75/00, B29C 37/00, C08G 18/00, C09D 5/00, C09D 175/00**
 (11) **E 25007**
 (96) 14718606.8, 22.4.2014
 (97) 2989140, 24.5.2017
 (31) 13165556
 (32) 26.4.2013
 (33) EP
 (73) DSM IP Assets B.V., Heerlen, NL;
 (72) DRIJFHOUT Jan Pieter, AA Echt, NL;
 (74) inventa Patentová a známková kancelária s.r.o., Bratislava, SK;
 (86) PCT/EP2014/058056
 (87) WO 2014/173861
 (54) **Vynlom funkcionalizované uretánové živice pre práškové náterové prípravky**

(51) **B06B 3/00, G10K 11/00, G01N 29/00**
 (11) **E 25118**
 (96) 06779427.1, 14.9.2006
 (97) 1954413, 9.8.2017
 (31) 0522572
 (32) 4.11.2005
 (33) GB
 (73) Permasense Limited, London, GB;
 (72) CAWLEY Peter, London, GB; CEGLA Frederick Bert, Middlesex, GB;
 (74) inventa Patentová a známková kancelária s.r.o., Bratislava, SK;

(86) PCT/GB2006/003415
 (87) WO 2007/051959
 (54) **Ultrazvukové nedeštruktívne testovanie**

(51) **B21B 39/00**
 (11) **E 25148**
 (96) 14766935.2, 5.9.2014
 (97) 3049198, 14.6.2017
 (31) 13186131
 (32) 26.9.2013
 (33) EP
 (73) Primetals Technologies Austria GmbH, Linz, AT;
 (72) MOSER Friedrich, Hellmonsoedt, AT; GRABNER Walter, Neuhausen an der Krems, AT; FRAUENHUBER Klaus, Linz, AT; SCHIEFER Juergen, Allhaming, AT;
 (74) Bušová Eva, JUDr., Bratislava, SK;
 (86) PCT/EP2014/068929
 (87) WO 2015/043926
 (54) **Zariadenie a spôsob vedenia kovových pásov oterovými telesami**

(51) **B21D 22/00, B21D 53/00, F16D 1/00, F16D 3/00, B21K 1/00, B21H 5/00**
 (11) **E 25054**
 (96) 13727875.0, 6.6.2013
 (97) 2869947, 15.3.2017
 (31) 102012105958
 (32) 4.7.2012
 (33) DE
 (73) ThyssenKrupp Steel Europe AG, Duisburg, DE;
 (72) GÖVERT Michael, Monheim, DE;
 (74) inventa Patentová a známková kancelária s.r.o., Bratislava, SK;
 (86) PCT/EP2013/061686
 (87) WO 2014/005789
 (54) **Spôsob výroby spojovacieho prvku na prenos rotačného pohybu a takto vyrobený spojovací prvok**

(51) **B21F 23/00, B23Q 7/00, B65G 47/00**
 (11) **E 25012**
 (96) 14186907.3, 29.9.2014
 (97) 3000544, 17.5.2017
 (73) Ideal-Werk C. & E. Jungeblodt GmbH & Co.KG, Lippstadt, DE;
 (72) Jungeblodt Max Clemens, Lippstadt, DE; Walke Markus, Soest, DE;
 (74) Hörmann Tomáš, Ing., Bratislava, SK;
 (54) **Zariadenie a spôsob na výdaj prúťov, drôtov alebo podobného materiálu**

(51) **B23H 7/00, B23Q 3/00, B23Q 16/00**
 (11) **E 25094**
 (96) 14160202.9, 17.3.2014
 (97) 2818270, 19.7.2017
 (31) 102122774
 (32) 26.6.2013
 (33) TW
 (73) Cherng Jin Technology Co., Ltd., Changhua City, TW;
 (72) Lin Chien-Chih, 500 Changhua City, Changhua County, TW;
 (74) Hörmann Tomáš, Ing., Bratislava, SK;
 (54) **Polohovacia doska upínacieho prvku**

(51) **B23K 9/00, B23Q 11/00, B23K 26/00**
 (11) **E 25230**
 (96) 12849954.8, 17.8.2012
 (97) 2758726, 31.5.2017
 (31) 59468311
 (32) 19.8.2011
 (33) NZ
 (73) Eigen Systems Limited, Albany Auckland, NZ;
 (72) FORLONG Murray Houlton, Auckland, NZ;
 (74) Záhurecká Romana, JUDr., Banská Bystrica, SK;
 (86) PCT/NZ2012/000145
 (87) WO 2013/073957
 (54) **Systém recyklácie chladiaceho média a separácie odpadu**

(51) **B23K 11/00**
 (11) **E 25166**
 (96) 07803975.7, 29.6.2007
 (97) 2035178, 10.5.2017
 (31) 0606006
 (32) 3.7.2006
 (33) FR
 (73) ARO Welding Technologies, Château-du-Loir, FR;
 (72) TIBERGHIEN Olivier, Saint Cyr Sur Loire, FR;
 (74) KOREJZOVÁ LEGAL, v.o.s., Bratislava, SK;
 (86) PCT/FR2007/051568
 (87) WO 2008/003891
 (54) **Kliešte na zovretie plechov používané v spojení s manipulačným ramenom a elektromechanický vyrovnávací modul**

(51) **B23K 11/00, H01F 27/00**
 (11) **E 25154**
 (96) 12784411.6, 31.10.2012
 (97) 2773481, 15.3.2017
 (31) 16012011
 (32) 31.10.2011
 (33) AT
 (73) Fronius International GmbH, Pettenbach, AT;
 (72) ARTELSMAIR Bernhard, Pettenbach, AT; SCHULTSCHIK Christoph, Pettenbach, AT; NEUBÖCK Johannes, Steinerkirchen/Tr., AT; WOLFSGRUBER Stefan, Gmunden, AT;
 (74) Bušová Eva, JUDr., Bratislava, SK;
 (86) PCT/AT2012/000273
 (87) WO 2013/063626
 (54) **Silnoprúdový transformátor s minimálne štyrmi kontaktnými bodmi**

(51) **B23K 20/00, B29C 65/00**
 (11) **E 25206**
 (96) 11718086.9, 5.5.2011
 (97) 2566652, 14.6.2017
 (31) 102010028765, 102010029395
 (32) 7.5.2010, 27.5.2010
 (33) DE, DE
 (73) Telsonic Holding AG, Bronschhofen, CH;
 (72) BÜTTIKER Albert, Kirchberg SG, CH;
 (74) ROTT, RŮŽIČKA & GUTTMANN, Bratislava, SK;
 (86) PCT/EP2011/057219
 (87) WO 2011/138404
 (54) **Ultrazvukové zväracie zariadenie a spôsob vytvorenia zvarového spoja prostredníctvom ultrazvuku**

(51) **B23K 26/00**
 (11) **E 25232**
 (96) 13744578.9, 2.8.2013
 (97) 2919942, 22.2.2017
 (31) 102012111118
 (32) 19.11.2012
 (33) DE
 (73) WISCO Tailored Blanks GmbH, Duisburg, DE;
 (72) BREUER Arndt, Bergisch Gladbach, DE; BRANDT Max, Duisburg, DE; SCHAFTINGER Dietmar, Rheinberg, DE;
 (74) Bušová Eva, JUDr., Bratislava, SK;
 (86) PCT/EP2013/066274
 (87) WO 2014/075824
 (54) **Spôsob laserového zvärania jedného alebo viac obrobkov z tvrditeľnej ocele v tupom spoji pri použití zväracieho drôtu**

(51) **B23K 35/00, B23K 9/00, C22C 38/00, C21D 9/00, C21D 6/00, B32B 15/00**
 (11) **E 25041**
 (96) 12867598.0, 7.12.2012
 (97) 2810737, 24.5.2017
 (31) 2012018874
 (32) 31.1.2012
 (33) JP
 (73) Kabushiki Kaisha Kobe Seiko Sho (Kobe Steel, Ltd.), Kobe-shi, Hyogo, JP;
 (72) KOBAYASHI Ryuichi, Hyogo, JP; TAKEDA Tsutomu, Hyogo, JP;
 (74) PATENTSERVIS Bratislava, a. s., Bratislava, SK;
 (86) PCT/JP2012/007854
 (87) WO 2013/114501
 (54) **Strojná časť zvarená zvarovým navarovacím materiálom a zvarový navarovací kov**

(51) **B23K 37/00, B62D 65/00**
 (11) **E 25233**
 (96) 14821762.3, 1.12.2014
 (97) 3077152, 9.8.2017
 (31) 1362143
 (32) 5.12.2013
 (33) FR
 (73) PSA Automobiles SA, Poissy, FR;
 (72) PONCELET Frederic, Verlans, FR; EPERT Didier, Plerin, FR; MORISSET Philippe, Pace, FR;
 (74) Hörmann Tomáš, Ing., Bratislava, SK;
 (86) PCT/FR2014/053095
 (87) WO 2015/082816
 (54) **Montážna stanica strechy na vrchnú časť karosérie motorového vozidla, postup využívajúci takúto montážnu stanicu**

(51) **B23Q 3/00, B25B 1/00, B23Q 16/00**
 (11) **E 25170**
 (96) 13796058.9, 26.11.2013
 (97) 2925487, 3.5.2017
 (31) 102012111473
 (32) 27.11.2012
 (33) DE
 (73) Magerl Feinmechanik GmbH, Laberweinting, DE;
 (72) MAGERL Bernhard, Laberweinting, DE;
 (74) Hörmann Tomáš, Ing., Bratislava, SK;

- (86) PCT/EP2013/074787
 (87) WO 2014/083017
(54) Prípravok na upínanie obrobku a postup osadzovania prípravku na upínanie obrobku obrobkom

- (51) B25G 3/00**
(11) E 25212
 (96) 09150223.7, 8.1.2009
 (97) 2078592, 21.6.2017
 (31) 202008000474 U
 (32) 12.1.2008
 (33) DE
 (73) Emil Lux GmbH & Co. KG, Wermelskirchen, DE;
 (74) Hörmann Tomáš, Ing., Bratislava, SK;
(54) Násada nástroja na upevnenie na rukováti nástroja

- (51) B26B 19/00**
(11) E 25073
 (96) 15745847.2, 9.2.2015
 (97) 3062972, 31.5.2017
 (31) 201461937298 P
 (32) 7.2.2014
 (33) US
 (73) Talavera Victor C., Alpine, CA, US;
 (72) Talavera Victor C., Alpine, CA, US;
 (74) ŽOVICOVÁ & ŽOVIC IP, s.r.o., Bratislava, SK;
 (86) PCT/US2015/015073
 (87) WO 2015/120415
(54) Zastrihávač vlasov

- (51) B29C 41/00, C08L 23/00, C08L 67/00, C08L 25/00, B32B 1/00, B32B 27/00, B32B 5/00**
(11) E 25208
 (96) 12761568.0, 7.9.2012
 (97) 2750851, 14.6.2017
 (31) 11180723, 12172633
 (32) 9.9.2011, 19.6.2012
 (33) EP, EP
 (73) Total Research & Technology Feluy, Seneffe, BE;
 (72) MAZIERS Eric, Seneffe, BE;
 (74) PATENTSERVIS Bratislava, a. s., Bratislava, SK;
 (86) PCT/EP2012/067527
 (87) WO 2013/034701
(54) Viacvrstvové rotačne odlievané výrobky obsahujúce vrstvu polyesteru

- (51) B29C 47/00, B32B 3/00**
(11) E 24986
 (96) 14723128.6, 18.4.2014
 (97) 2996859, 31.5.2017
 (31) PN20130027
 (32) 17.5.2013
 (33) IT
 (73) K-Holding S.p.A., Sacile (PN), IT;
 (72) BRESSAN Franco, Sacile (PN), IT; DE NARDI Mirco, Sacile (PN), IT;
 (74) Holoubková Mária, Ing., Bratislava, SK;
 (86) PCT/IB2014/060836
 (87) WO 2014/184692
(54) Spôsob a zariadenie na lemovanie vlnitých plastových dosiek a takto získané dosky

- (51) B29C 65/00, B29K 105/00**
(11) E 25205
 (96) 14742486.5, 17.7.2014
 (97) 3024635, 28.6.2017
 (31) 13177902
 (32) 24.7.2013
 (33) EP
 (73) BASF SE, Ludwigshafen am Rhein, DE;
 (72) SCHERZER Dietrich, Neustadt, DE; DIEHLMANN Tim, Obrigheim-Colgenstein, DE; DIETZEN Franz-Josef, Hassloch, DE; SANDNER Carsten, Bad Dürkheim, DE; SCHALL Herbert, Römerberg, DE;
 (74) ŽOVICOVÁ & ŽOVIC IP, s.r.o., Bratislava, SK;
 (86) PCT/EP2014/065400
 (87) WO 2015/011016
(54) Spôsob výroby najmenej dvojvrstvovej dosky z termoplastického penového materiálu prostredníctvom minimálne dvoch paralelne vzájomne odsadených vyhrievacích článkov

- (51) B32B 7/00, F16F 9/00**
(11) E 25081
 (96) 05027555.1, 15.12.2005
 (97) 1693190, 5.4.2017
 (31) 102005007624
 (32) 18.2.2005
 (33) DE
 (73) Faist ChemTech GmbH, Worms, DE;
 (72) Hotz Ernst, Schönau, DE; Polak Josef, Dr., Bodenheim, DE;
 (74) MAJLINGOVÁ & PARTNERS, s. r. o., Bratislava, SK;
(54) Povlak pre konštrukčné dielce schopné vibrácií ako aj spôsob výroby takéhoto povlaku

- (51) B32B 15/00**
(11) E 25145
 (96) 05746740.9, 20.4.2005
 (97) 1744875, 7.6.2017
 (31) 0401043
 (32) 23.4.2004
 (33) SE
 (73) SAINT-GOBAIN ISOVER, Courbevoie, FR;
 (72) TIGERFELDT Staffan, HELSINGBORG, SE;
 (74) PATENTSERVIS Bratislava, a. s., Bratislava, SK;
 (86) PCT/FR2005/050262
 (87) WO 2005/105430
(54) Tepelne izolačný materiál

- (51) B41F 15/00, B41F 27/00, H05K 3/00, B41C 1/00, B41N 1/00**
(11) E 25186
 (96) 13167099.4, 30.4.2003
 (97) 2626206, 26.4.2017
 (31) 0210102, 0225130
 (32) 2.5.2002, 29.10.2002
 (33) GB, GB
 (62) 03732633.7
 (73) ASM Assembly Systems Weymouth Ltd., Weymouth, GB;
 (72) Hall James Graham, Troon, Ayrshire, GB; Shaw Fraser, Troon, Ayrshire, GB;
 (74) PATENTSERVIS Bratislava, a. s., Bratislava, SK;
(54) Jednotka tlačiarenskeho rastra

- (51) **B44F 9/00**
 (11) **E 25180**
 (96) 11700660.1, 19.1.2011
 (97) 2544902, 24.5.2017
 (31) 102010010784
 (32) 9.3.2010
 (33) DE
 (73) Fritz Egger GmbH & Co. OG, St. Johann in Tirol, AT;
 (72) HAGSPIEL Raimund, Höxter, DE;
 (74) Bušová Eva, JUDr., Bratislava, SK;
 (86) PCT/EP2011/050671
 (87) WO 2011/110373
 (54) **Spôsob a zariadenie na výrobu doskového výrobku s povrchovou plochou vykazujúcou dekór**

- (51) **B60B 17/00**
 (11) **E 25099**
 (96) 13777128.3, 29.7.2013
 (97) 2879886, 28.6.2017
 (31) BS20120124
 (32) 30.7.2012
 (33) IT
 (73) Lucchini RS S.P.A., Lovere (BG), IT;
 (72) CERVELLO Steven, Lovere (BG), IT; SALA Dimitri, Lovere (BG), IT;
 (74) Hörmann Tomáš, Ing., Bratislava, SK;
 (86) PCT/IB2013/056221
 (87) WO 2014/020521
 (54) **Železničné koleso a príslušný tlmiači prvok**

- (51) **B60F 5/00, B64C 37/00, B64C 3/00**
 (11) **E 25001**
 (96) 15184918.9, 22.8.2012
 (97) 2977239, 12.4.2017
 (31) 50442011, 50392011
 (32) 30.8.2011, 30.8.2011
 (33) SK, SK
 (62) 12783374.7
 (73) Aeromobil S.r.o., Bratislava, SK;
 (72) Klein Stefan, Nitra, SK;
 (74) Brichtová Tatiana, JUDr., Bratislava, SK;
 (54) **Hybridné dopravné vozidlo pre súš a vzduch, a metóda transformovania takého vozidla**

- (51) **B60J 5/00**
 (11) **E 25079**
 (96) 12773191.7, 1.10.2012
 (97) 2760687, 14.6.2017
 (31) 201161541568 P
 (32) 30.9.2011
 (33) US
 (73) ArcelorMittal, Luxembourg, LU;
 (72) SCHURTER Paul, Stoney Creek, Ontario, CA; LIM Timothy, Burlington, Ontario, CA; DOLAN Paul, Clio, Michigan, US; SHARIFI Hamed, Livonia, Michigan, US;
 (74) MAJLINGOVÁ & PARTNERS, s. r. o., Bratislava, SK;
 (86) PCT/US2012/058272
 (87) WO 2013/049801
 (54) **Lahké oceľové dvere vozidla a spôsob ich výroby**

- (51) **B60L 5/00**
 (11) **E 25117**
 (96) 11833564.5, 24.11.2011
 (97) 2646271, 31.5.2017
 (31) 102010053528
 (32) 30.11.2010
 (33) DE
 (73) Dialogika Gesellschaft Für Angewandte Informatik mbH, Saarbrücken, DE;
 (72) MESSERSCHMIDT Jan, Saarbrücken, DE;
 (74) inventa Patentová a známková kancelária s.r.o., Bratislava, SK;
 (86) PCT/DE2011/002058
 (87) WO 2012/072067
 (54) **Systém na automatické pripojenie a odpojenie od trolejového vedenia vozidla napájaného z trolejového vedenia počas jazdy**

- (51) **B60L 5/00**
 (11) **E 24996**
 (96) 10787047.9, 12.11.2010
 (97) 2509817, 5.4.2017
 (31) 102009047757
 (32) 9.12.2009
 (33) DE
 (73) Schunk Hoffmann Carbon Technology AG, Bad Goisern, AT;
 (72) RASTL Hans, Bad Goisern, AT;
 (74) Bušová Eva, JUDr., Bratislava, SK;
 (86) PCT/EP2010/067358
 (87) WO 2011/069776
 (54) **Senzorový prvok pre snímacie zariadenie**

- (51) **B60L 11/00, B60L 3/00, H01R 3/00, H02J 7/00**
 (11) **E 24980**
 (96) 12161317.8, 26.3.2012
 (97) 2502778, 10.5.2017
 (31) 102011006146
 (32) 25.3.2011
 (33) DE
 (73) Heinrich Kopp GmbH, Kahl am Main, DE;
 (72) Holscher Norbert, Brachtal, DE; Heinz Klaus-Dieter, Hanau, DE; Rosenberger Helmut, Schöllkrippen, DE; Wagner Wolfgang, Alzenau, DE;
 (74) ROTT, RŮŽIČKA & GUTTMANN, Bratislava, SK;
 (54) **Komunikačný modul pre nabíjačky elektromobilov**

- (51) **B61F 5/00**
 (11) **E 25192**
 (96) 14731737.4, 27.5.2014
 (97) 3013665, 6.9.2017
 (31) 1356084
 (32) 25.6.2013
 (33) FR
 (73) Lohr Industrie, Hangenbieten, FR;
 (72) OBER Jacques, Strasbourg, FR;
 (74) Juran Svetozár, JUDr., Bratislava, SK;
 (86) PCT/FR2014/051244
 (87) WO 2014/207334
 (54) **Zariadenie na kompenzáciu opotrebovania železničných kolies na železničných podvozkoch**

- (51) **B61L 29/00, B61L 23/00**
 (11) **E 25068**
 (96) 10737384.7, 24.5.2010
 (97) 2576317, 14.6.2017
 (73) 3 S Sistemi S.R.L., Marano di Napoli (NA), IT;
 (72) SGUEGLIA Luciano, Marano di Napoli (NA), IT; SGUEGLIA Luca, Napoli (NA), IT; SGUEGLIA Aldo, Luxembourg, LU;
 (74) FAJNOR IP s. r. o., Bratislava, SK;
 (86) PCT/IT2010/000228
 (87) WO 2011/148394
 (54) **Bezpečnostné zariadenie na dohľad pozdĺž železničnej trate, ktorá križuje oblasti pre chodcov a vozidlá v súlade so železničnými priestormi alebo rizikovými zónami**

- (51) **B62D 65/00, B62D 25/00**
 (11) **E 25137**
 (96) 14150708.7, 10.1.2014
 (97) 2762390, 7.6.2017
 (31) 102013100915
 (32) 30.1.2013
 (33) DE
 (73) HBPO GmbH, Lippstadt, DE;
 (72) Brückner Reinhold, Herzebrock-Clarholz, DE; Neuhäus Steffanie, Delbrück, DE;
 (74) ROTT, RŮŽIČKA & GUTTMANN, Bratislava, SK;
 (54) **Upevňovacie zariadenie pre montované diely vozidiel**

- (51) **B65D 5/00**
 (11) **E 25000**
 (96) 13741726.7, 23.7.2013
 (97) 3024743, 5.7.2017
 (73) Mayr-Melnhof Karton AG, Wien, AT;
 (72) BOURNE Timothy John, Morpeth Northumberland, GB; KLUKAS Torsten, Alfeld/Leine, DE;
 (74) Hörmannová Zuzana, Ing., Bratislava, SK;
 (86) PCT/EP2013/065535
 (87) WO 2015/010726
 (54) **Obal a prírez pre neho**

- (51) **B65D 35/00, B65D 51/00**
 (11) **E 25105**
 (96) 14736699.1, 27.6.2014
 (97) 3027524, 31.5.2017
 (31) 1357549, 1362388
 (32) 30.7.2013, 11.12.2013
 (33) FR, FR
 (73) Albéa Services, Gennevilliers, FR;
 (72) KERMAN Eric, Chalons en Champagne, FR; HERMANT Etienne, Chalons en Champagne, FR; MAURICE Thierry, Chalons en Champagne, FR;
 (74) Hörmann Tomáš, Ing., Bratislava, SK;
 (86) PCT/EP2014/063783
 (87) WO 2015/014553
 (54) **Uzáver na nádobu a nádoba, najmä tuba, konkrétne pružná tuba na kozmetický produkt vybavený uvedeným uzáverom**

- (51) **B65D 51/00, A61J 1/00**
 (11) **E 25114**
 (96) 13762408.6, 11.9.2013
 (97) 2914507, 31.5.2017
 (31) 102012021525
 (32) 31.10.2012
 (33) DE
 (73) Kocher-Plastik Maschinenbau GmbH, Sulzbach-Laufen, DE;
 (72) SPALLEK Michael, Ingelheim, DE; KÖPPEL Karl, Rainau, DE;
 (74) MAJLINGOVÁ & PARTNERS, s. r. o., Bratislava, SK;
 (86) PCT/EP2013/002730
 (87) WO 2014/067597
 (54) **Tesniaca zostava s prislúchajúcim zásobníkom a tesniacim materiálom**

- (51) **B65D 85/00, A47J 31/00**
 (11) **E 25088**
 (96) 14728883.1, 28.5.2014
 (97) 3003910, 21.6.2017
 (31) 13169576
 (32) 28.5.2013
 (33) EP
 (73) Nestec S.A., Vevey, CH;
 (72) TALON Christian, Vufflens-le-Château, CH; BEZET Nicolas Jean-Guy, Macon, FR;
 (74) FAJNOR IP s. r. o., Bratislava, SK;
 (86) PCT/EP2014/061050
 (87) WO 2014/191456
 (54) **Kapsula na prípravu nápoja**

- (51) **B66B 23/00**
 (11) **E 25197**
 (96) 14772293.8, 28.8.2014
 (97) 3044153, 14.6.2017
 (31) 13183514
 (32) 9.9.2013
 (33) EP
 (73) Inventio AG, Hergiswil, CH;
 (72) EIDLER Werner, Göllersdorf, AT; HAUER Uwe, Nienburg, DE; MATHEISL Michael, Vösendorf, AT; ILLEDITS Thomas, Neufeld, AT; SCHULZ Robert, Wien, AT; MAKOVEC Christoph, Wiener Neustadt, AT; FRIM Norbert, Wien, AT;
 (74) Bušová Eva, JUDr., Bratislava, SK;
 (86) PCT/EP2014/068207
 (87) WO 2015/032674
 (54) **Paleta pre pohyblivý chodník alebo stupeň pre pohyblivé schody**

- (51) **C01B 11/00**
 (11) **E 25189**
 (96) 09783670.4, 2.10.2009
 (97) 2334594, 17.5.2017
 (31) 08165910, 102950 P
 (32) 6.10.2008, 6.10.2008
 (33) EP, US
 (73) Akzo Nobel N.V., Arnhem, NL;
 (72) HULTÉN Felix Karl Torsten, Västra Frölunda, SE; APPELQVIST ALBINSSON Karolina Ellen Therese, Mölnlycke, SE; PELIN Kalle Hans Thomas, Ytterby, SE;

- (74) ROTT, RŮŽIČKA & GUTTMANN, Bratislava, SK;
 (86) PCT/EP2009/062801
 (87) WO 2010/040687
(54) Spôsob výroby oxidu chloričitého

- (51) C01B 33/00, C08K 3/00**
(11) E 25161
 (96) 06755526.8, 29.5.2006
 (97) 1885654, 21.6.2017
 (31) 0505414
 (32) 27.5.2005
 (33) FR
 (73) RHODIA CHIMIE, Paris, FR;
 (72) VALERO Rémi, Saint Jean de Thurigneux, FR; JAS Jean-Noël, Fontaines sur Saone, FR; RACINOUX Joël, Rochetaillée sur Saone, FR; HWANG Kyu-Min, Kuro-Gu, Seoul, KR; YOO Youn-Kwon, Inchon, KR; DAUDEY Soline, Lyon, FR;
 (74) inventa Patentová a známková kancelária s.r.o., Bratislava, SK;
 (86) PCT/FR2006/001207
 (87) WO 2006/125927
(54) Spôsob prípravy zrážaného oxidu kremičitého, takto získaný vyzrážaný oxid kremičitý a jeho použitie, napríklad ako spojivo v silikónových matriciach

- (51) C02F 3/00**
(11) E 25217
 (96) 14717501.2, 3.4.2014
 (97) 2986568, 21.6.2017
 (31) 13163989
 (32) 16.4.2013
 (33) EP
 (73) Paques I.P. B.V., Balk, NL;
 (72) HENDRICKX Tim Lucas George, Amersfoort, NL; LOTTI Tommaso, Florence, IT; VAN LOOSDRECHT Marinus Cornelis Maria, The Hague, NL; KRUIT Jans, Beuningen, NL;
 (74) inventa Patentová a známková kancelária s.r.o., Bratislava, SK;
 (86) PCT/NL2014/050204
 (87) WO 2014/171819
(54) Spôsob biologického odstraňovania dusíka z odpadových vôd

- (51) C03B 5/00, F23D 14/00**
(11) E 25235
 (96) 08016800.8, 9.8.2005
 (97) 2017233, 14.6.2017
 (31) 919940
 (32) 16.8.2004
 (33) US
 (62) 05017321.0
 (73) Air Products and Chemicals, Inc., Allentown, PA, US;
 (72) D'Agostini Mark Daniel, Ebensburg, PA, US;
 (74) MAJLINGOVÁ & PARTNERS, s.r.o., Bratislava, SK;
(54) Horák a spôsob spaľovania palív

- (51) C03C 17/00, C04B 41/00, C09D 183/00**
(11) E 25016
 (96) 06794494.2, 21.7.2006
 (97) 1919836, 10.5.2017
 (31) 0552309
 (32) 26.7.2005
 (33) FR
 (73) SAINT-GOBAIN GLASS FRANCE, Courbevoie, FR;
 (72) CODAZZI Nathalie, Eaubonne, FR; HUIGNARD Arnaud, Paris, FR; DROS Anne Berend, Paris, FR;
 (74) PATENTSERVIS Bratislava, a. s., Bratislava, SK;
 (86) PCT/FR2006/050741
 (87) WO 2007/012779
(54) Hydrofóbná vrstva obsahujúca základnú vrstvu, obsahujúcu bis-silán a hydrofóbnu vrstvu, obsahujúcu fluorovaný alkylsil

- (51) C03C 17/00**
(11) E 25062
 (96) 12702304.2, 6.1.2012
 (97) 2661417, 10.5.2017
 (31) 1150087
 (32) 6.1.2011
 (33) FR
 (73) Saint-Gobain Glass France, Courbevoie, FR;
 (72) LAURENT Stéphane, CLICHY, FR; DRESE Robert, Décédé, DE;
 (74) PATENTSERVIS Bratislava, a. s., Bratislava, SK;
 (86) PCT/FR2012/050041
 (87) WO 2012/093238
(54) Substrát vybavený vrstvením, ktoré má tepelné vlastnosti, najmä na výrobu tepelne izolačného skla

- (51) C04B 14/00**
(11) E 25147
 (96) 10838065.0, 27.10.2010
 (97) 2513005, 26.7.2017
 (31) 873803, 286913 P
 (32) 1.9.2010, 16.12.2009
 (33) US, US
 (73) Ask Chemicals L. P., Wilmington, DE, US; SHOWMAN Ralph E., Galloway, OH, US; HARMON Sean B., Columbus, OH, US;
 (74) LITVÁKOVÁ A SPOL., s.r.o., Patentová a známková kancelária, Bratislava, SK;
 (86) PCT/US2010/054274
 (87) WO 2011/075221
(54) Formovacie zmesi obsahujúce sulfátové a/alebo dusičnanové soli a ich použitie

- (51) C04B 22/00, C04B 18/00**
(11) E 25102
 (96) 13382474.8, 27.11.2013
 (97) 2878585, 31.5.2017
 (73) Fundacion Tecnalia Research & Innovation, Derio (Bizkaia), ES;
 (72) GAITERO REDONDO Juan José, Derio (Bizkaia), ES; SÁNCHEZ DOLADO Jorge, Derio (Bizkaia), ES;
 (74) Hörmann Tomáš, Ing., Bratislava, SK;
(54) Spôsob výroby cementových C-S-H Zrn

(51) C04B 28/00, C04B 24/00, C04B 111/00
(11) E 25091
 (96) 07734710.2, 27.2.2007
 (97) 1996527, 22.3.2017
 (31) 0601761
 (32) 28.2.2006
 (33) FR
 (73) BPB Limited, Coventry, GB;
 (72) GEERAERT Emmanuel, Kapellen, BE;
 (74) ROTT, RŮŽIČKA & GUTTMANN, Bratislava, SK;
 (86) PCT/IB2007/001417
 (87) WO 2007/099455
(54) Spôsob dodávania hydrofóbnej úpravy produktu na báze hydratovaného síranu vápenatého zhotoveného z kompozície na báze sadry

(51) C05F 9/00, C05F 17/00
(11) E 25191
 (96) 14726502.9, 24.4.2014
 (97) 3004030, 7.6.2017
 (31) 503612013
 (32) 28.5.2013
 (33) AT
 (73) Hageneder Willibald, Pettenbach, AT;
 (72) Hageneder Willibald, Pettenbach, AT;
 (74) Hörmann Tomáš, Ing., Bratislava, SK;
 (86) PCT/AT2014/050103
 (87) WO 2014/190364
(54) Zariadenie na výrobu humusu

(51) C05G 3/00, B01J 2/00, C08G 18/00, C09D 175/00
(11) E 25130
 (96) 12756675.0, 24.8.2012
 (97) 2748124, 14.6.2017
 (31) 11006982
 (32) 26.8.2011
 (33) EP
 (73) Ekompany International B.V., Born, NL;
 (72) KAATHOVEN VAN Hendrikus Gijsbertus Adrianus, NL-6118 CS Nieuwstadt, NL; XUAN BUI Hoa, NL-6118 CS Nieuwstadt, NL;
 (74) inventa Patentová a známková kancelária s. r. o., Bratislava, SK;
 (86) PCT/EP2012/066527
 (87) WO 2013/030118
(54) Spôsob výroby potiahnutého hnojiva

(51) C07C 45/00, C07C 50/00, C07C 46/00
(11) E 25095
 (96) 10157058.8, 19.3.2010
 (97) 2243764, 7.6.2017
 (31) 102009002514
 (32) 21.4.2009
 (33) DE
 (73) Evonik Degussa GmbH, Essen, DE;
 (72) Rinker Stefanie Dr., Hünxe, DE; James Phillip R. Dr., Tenby SA70 7LR, GB; Neumann Manfred Dr., Marl, DE; Erpeldinger Oliver, Wülfrath, DE; Kraushaar Frank Dr., Essen, DE;
 (74) inventa Patentová a známková kancelária s.r.o., Bratislava, SK;
(54) Spôsob výroby substituovaných 1,4-chinónmedoidov

(51) C07C 45/00, C07C 49/00, A61K 31/00, A61P 25/00
(11) E 25053
 (96) 14735872.5, 17.6.2014
 (97) 3010879, 2.8.2017
 (31) MI20131012
 (32) 19.6.2013
 (33) IT
 (73) Indena S.p.A., Milano, IT;
 (72) MORAZZONI Paolo, Milano, IT; RIVA Antonella, Milano, IT; FONTANA Gabriele, Milano, IT;
 (74) FAJNOR IP s. r. o., Bratislava, SK;
 (86) PCT/EP2014/062707
 (87) WO 2014/202597
(54) Hyperforínové deriváty a ich použitie pri Alzheimerovej chorobe

(51) C07C 67/00, C07C 69/00, C07F 7/00, C12P 41/00, C07C 47/00, C07C 51/00, C07C 59/00, C12P 31/00
(11) E 25227
 (96) 12172191.4, 15.6.2012
 (97) 2674413, 7.6.2017
 (73) SciPharm SàRL, Luxembourg, LU;
 (72) Jain Nareshkumar F., Bristol, PA 19007, US; Kirkup Michael P., Bristol, PA 19007, US; Marella Michael A., Bristol, PA 19007, US; Ghone Sanjeevani A., Bristol, PA 19007, US;
 (74) inventa Patentová a známková kancelária s.r.o., Bratislava, SK;
(54) Spôsob prípravy treprostínulu a jeho derivátov

(51) C07C 311/00, C07D 295/00, C07D 213/00, A61K 31/00, A61P 3/00, A61P 7/00
(11) E 25101
 (96) 14787530.6, 23.4.2014
 (97) 2990400, 21.6.2017
 (31) 2013091090
 (32) 24.4.2013
 (33) JP
 (73) DAIICHI SANKYO COMPANY LIMITED, Tokyo, JP;
 (72) UTO Yoshikazu, Tokyo, JP; KATO Mikio, Tokyo, JP; TAKAHASHI Hidenori, Tokyo, JP; OGAWA Yasuyuki, Tokyo, JP; IWAMOTO Osamu, Tokyo, JP; KONO Hiroko, Tokyo, JP; AOKI Kazumasa, Tokyo 1408710, JP;
 (74) PATENTSERVIS Bratislava, a. s., Bratislava, SK;
 (86) PCT/JP2014/061390
 (87) WO 2014/175317
(54) Zlúčenina dikarboxylovej kyseliny

(51) C07D 207/00, C07D 209/00, C07D 233/00, C07D 307/00, C07C 405/00
(11) E 25209
 (96) 12730027.5, 25.5.2012
 (97) 2723714, 21.6.2017
 (31) P1100291, P1100292
 (32) 2.6.2011, 2.6.2011
 (33) HU, HU

- (73) Chinoin Zrt., Budapest, HU;
 (72) HAVASI Gábor, Budapest, HU; KISS Tibor, Budapest, HU; HORTOBÁGYI Irén, Budapest, HU; KARDOS Zsuzsanna, Budapest, HU; LÁSZLÓFI István, Budapest, HU; BISCHOF Zoltán, Budapest, HU; BÓDIS Ádám, Budapest, HU;
 (74) inventa Patentová a známková kancelária s.r.o., Bratislava, SK;
 (86) PCT/HU2012/000045
 (87) WO 2012/164324
**(54) Nové spôsoby prípravy prostaglandínových amí-
 dov**

- (51) C07D 209/00, A61P 25/00, A61K 31/00**
(11) E 25093
 (96) 14725245.6, 20.2.2014
 (97) 3077375, 19.7.2017
 (31) 5537CH2013
 (32) 2.12.2013
 (33) IN
 (73) Suven Life Sciences Limited, Andhra Pradesh, IN;
 (72) NIROGI Ramakrishna, Andhra Pradesh, Hyderabad 500034, IN; KAMBHAMPATI Rama Sastri, Andhra Pradesh Hyderabad 500034, IN; SHINDE Anil Karbhari, Andhra Pradesh Hyderabad 500034, IN; JASTI Venkateswarlu, Andhra Pradesh Hyderabad 500034, IN;
 (74) ŽOVICOVÁ & ŽOVIC IP, s.r.o., Bratislava, SK;
 (86) PCT/IN2014/000109
 (87) WO 2015/083179
**(54) Spôsob výroby monohydrátu 1-[(2-brómfe-
 nyl)sulfonyl]-5-metoxy-3-[(4-metyl-1-piperazi-
 nyl)metyl]-1H-indoldimezylátu vo veľkom me-
 radle**

- (51) C07D 213/00, A61K 31/00, A61P 35/00,
 A61P 29/00**
(11) E 25021
 (96) 13783363.8, 15.10.2013
 (97) 2909175, 7.6.2017
 (31) 201218640, 201306881
 (32) 17.10.2012, 16.4.2013
 (33) GB, GB
 (73) MACROPHAGE PHARMA LIMITED, Windsor, Berkshire, GB;
 (72) PINTAT Stéphane, Abingdon Oxfordshire, GB; DAVIES Stephen John, Abingdon Oxfordshire, GB; MOFFAT David Festus Charles, Abingdon Oxfordshire, GB;
 (74) MAJLINGOVÁ & PARTNERS, s. r. o., Bratislava, SK;
 (86) PCT/GB2013/052689
 (87) WO 2014/060742
**(54) Terc-Butyl-N-[2-{4-[6-amino-5-(2,4-difluór-
 benzoyl)-2-oxopyridín-1(2H)-yl]-3,5-difluór-
 fenyl}etyl]-L-alaninát alebo jeho soľ, hydrát
 alebo solvát**

- (51) C07D 231/00, A61K 31/00, A61P 13/00,
 A61P 25/00, A61P 29/00**
(11) E 25128
 (96) 09717638.2, 5.3.2009
 (97) 2254869, 31.5.2017
 (31) 08425139
 (32) 7.3.2008
 (33) EP
 (73) Aziende Chimiche Riunite Angelini Francesco A.C.R.A.F. S.p.A., Roma, IT;
 (72) GUGLIELMOTTI Angelo, Roma, IT; FURLOT-
 TI Guido, Roma, IT; MANGANO Giorgina, Ro-
 ma, IT; CAZZOLLA Nicola, Albano Laziale (Ro-
 ma), IT; GAROFALO Barbara, Roma, IT;
 (74) Bušová Eva, JUDr., Bratislava, SK;
 (86) PCT/EP2009/052585
 (87) WO 2009/109613
**(54) Nové 1-benzyl-3-hydroxymetyllindazolové de-
 riváty a ich použitie pri liečbe a ošetrovaní cho-
 rôb v súvislosti s expresiou CX3CR1 a P40**

- (51) C07D 307/00, C07B 53/00, C07C 59/00,
 C07C 229/00**
(11) E 25193
 (96) 14717080.7, 25.3.2014
 (97) 2978748, 10.5.2017
 (31) 201361805786 P
 (32) 27.3.2013
 (33) US
 (73) PFIZER IRELAND PHARMACEUTICALS, Ringaskiddy, Cork, IE;
 (72) DEBARGE Sebastien, Ringaskiddy County Cork, IE; ERDMAN David Thomas, Kalamazoo, Michigan 49001, US; O'NEILL Pdraig Mary, Ringaskiddy County Cork, IE; KUMAR Rajesh, Grotton, Connecticut 06340, US; KARMILOWICZ Michael John, Grotton, Connecticut 06340, US;
 (74) Bušová Eva, JUDr., Bratislava, SK;
 (86) PCT/IB2014/060140
 (87) WO 2014/155291
**(54) Spôsob a medziprodukt na prípravu pregaba-
 línu**

- (51) C07D 317/00, C07D 319/00, C07D 295/00,
 C07D 215/00, C07D 401/00, C07D 405/00,
 C07D 239/00, C07D 241/00, C07D 417/00,
 C07C 275/00, A61K 31/00, A61P 25/00**
(11) E 25047
 (96) 15160349.5, 29.12.2005
 (97) 2937341, 5.7.2017
 (31) 640869 P
 (32) 30.12.2004
 (33) US
 (62) 05855824.8
 (73) Janssen Pharmaceutica N.V., Beerse, BE;
 (72) Apodaca Richard, San Diego, CA California, US; Breitenbucher J. Guy, Escondido, CA California, US; Pattabiraman Kanaka, Los Altos, CA California, US; Seierstad Mark, Escondido, CA California, US; Xiao Wei, San Diego, CA California, US;
 (74) PATENTSERVIS Bratislava, a. s., Bratislava, SK;
**(54) Fenylamidové deriváty kyseliny 4-(benzyl)-pi-
 perazín-1-karboxylovej a príbuzné zlúčeniny
 ako modulátory hydrolázy amidu mastných ky-
 selín (FAAH) na liečbu úzkosti, bolesti a iných
 stavov**

- (51) C07D 401/00, A61K 31/00, A61P 35/00
(11) E 24995
(96) 11174059.3, 25.9.2007
(97) 2428513, 31.5.2017
(31) 847471 P
(32) 26.9.2006
(33) US
(62) 07838876.6
(73) Celgene Corporation, Summit, NJ, US;
(72) Muller George W., Rancho Santa Fe, CA, US; Man Hon-Wah, Princeton, NJ, US;
(74) Hörmann Tomáš, Ing., Bratislava, SK;
(54) **5-substituované deriváty chinazolínu ako protirakovinové činidlá**

- (51) C07D 401/00, A61K 31/00, A61P 11/00
(11) E 25159
(96) 07704449.3, 8.2.2007
(97) 1981872, 21.6.2017
(31) 0602778
(32) 10.2.2006
(33) GB
(73) Glaxo Group Limited, Brentford, Middlesex, GB;
(72) CHUDASAMA Reshma, Stevenage Hertfordshire, GB; KENNEDY Andrew, Stevenage Hertfordshire, GB; KINDON Leanda Jane, Stevenage Hertfordshire, GB; MALLETT Franck Patrick, Stevenage Hertfordshire, GB;
(74) MAJLINGOVÁ & PARTNERS, s. r. o., Bratislava, SK;
(86) PCT/EP2007/051196
(87) WO 2007/090859
(54) **Jantaranová soľ 1-[2-(2-chlór-4-{{(R)-2-hydroxy-2-(8-hydroxy-2-oxo-1,2-dihydrochinolín-5-yl)-etylamino]-metyl}-5-metoxifynylkarbamoyl)etyl]piperidín-4-yl-esteru kyseliny bifenyl-2-ylkarbámovej a jej použitie na liečenie pľúcnych porúch**

- (51) C07D 401/00, C07D 417/00, C07D 495/00
A61K 31/00
(11) E 24984
(96) 07836278.7, 27.7.2007
(97) 2049111, 24.5.2017
(31) 833824 P, 897173 P, PCT/US2007/014647
(32) 27.7.2006, 24.1.2007, 22.6.2007
(33) US, US, WO
(73) E. I. du Pont de Nemours and Company, Wilmington, DE, US;
(72) PASTERIS Robert James, Newark, Delaware, US; HANAGAN Mary Ann, Newark, Delaware, US; SHAPIRO Rafael, Wilmington, Delaware, US;
(74) PATENTSERVIS Bratislava, a. s., Bratislava, SK;
(86) PCT/US2007/016875
(87) WO 2008/013925
(54) **1-(acetyl)-piperidínové a 1-(acetyl)-piperazínové deriváty ako fungicídy na použitie pri ochrane rastlín**

- (51) C07D 403/00, A61K 31/00, A61P 5/00
(11) E 25015
(96) 13798684.0, 3.12.2013
(97) 2928884, 24.5.2017
(31) 12195849
(32) 6.12.2012
(33) EP
(73) Bayer Pharma Aktiengesellschaft, Berlin, DE;
(72) PETERS Olaf, Tabarz, DE; BRÄUER Nico, Falkensee, DE; BLUME Thorsten, Wuppertal, DE; TER LAAK Antonius, Berlin, DE; ZORN Ludwig, Berlin, DE; NAGEL Jens, Daxweiler, DE; KAULFUSS Stefan, Berlin, DE; LANGER Gernot, Falkensee, DE; KUHNKE Joachim, Potsdam, DE;
(74) inventa Patentová a známková kancelária s.r.o., Bratislava, SK;
(86) PCT/EP2013/075309
(87) WO 2014/086739
(54) **Nové benzimidazolové deriváty ako antagonisty EP4**

- (51) C07D 403/00, C07D 471/00, C07D 487/00,
C07D 491/00, C07D 495/00, C07D 519/00,
A61P 31/00, A61K 31/00
(11) E 25131
(96) 13779195.0, 15.10.2013
(97) 2909195, 14.6.2017
(31) 12188694, 13159431
(32) 16.10.2012, 15.3.2013
(33) EP, EP
(73) Janssen Sciences Ireland UC, Eastgate, Little Island, County Cork, IE;
(72) TAHRI Abdellah, Anderlecht, BE; VENDEVILLE Sandrine Marie Helene, Woluwe-Saint-Pierre, BE; JONCKERS Tim Hugo Maria, Heist-op-den-Berg, BE; RABOISSON Pierre Jean-Marie Bernard, Rosieres, BE; HU Lili, Mechelen, BE; DEMIN Samuël Dominique, Antwerpen, BE; COOYMANS Ludwig Paul, Beerse, BE;
(74) inventa Patentová a známková kancelária s. r. o., Bratislava, SK;
(86) PCT/EP2013/071525
(87) WO 2014/060411
(54) **RSV antivírusové zlúčeniny**

- (51) C07D 403/00, C07D 401/00, C07D 405/00,
C07D 413/00, A61K 31/00, C07D 231/00,
C07D 209/00, A61P 3/00, A61P 35/00
(11) E 25045
(96) 13720084.6, 1.4.2013
(97) 2836490, 14.6.2017
(31) 201261622129 P
(32) 10.4.2012
(33) US
(73) Pfizer Inc., New York, NY, US;
(72) BHATTACHARYA Samit Kumar, Waltham, Massachusetts, US; CAMERON Kimberly O'Keefe, Cambridge, Massachusetts, US; DOWLING Matthew Scott, Groton, Connecticut, US; EBNER David Christopher, Somerville, Massachusetts, US; FERNANDO Dilinie Prasadhini, Niantic, Connecticut, US; FILIPSKI Kevin James, Reading,

- Massachusetts, US; KUNG Daniel Wei-Shung, Salem, Connecticut, US; LEE Esther Cheng Yin, Brookline, Massachusetts, US; SMITH Aaron Christopher, Providence, Rhode Island, US; TU Meihua Mike, Acton, Massachusetts, US;
- (74) Bušová Eva, JUDr., Bratislava, SK;
- (86) PCT/IB2013/052604
- (87) WO 2013/153479
- (54) Indolové a indazolové zlúčeniny ako aktivátory AMPK**
-
- (51) C07D 403/00**
- (11) E 25074**
- (96) 14712966.2, 7.3.2014
- (97) 2970221, 28.6.2017
- (31) 201361782798 P, 201361789108 P
- (32) 14.3.2013, 15.3.2013
- (33) US, US
- (73) Eli Lilly and Company, Indianapolis, IN, US;
- (72) DALLY Robert Dean, Indianapolis, Indiana, US; WOODS Timothy Andrew, Indianapolis, Indiana, US;
- (74) Hörmannová Zuzana, Ing., Bratislava, SK;
- (86) PCT/US2014/021466
- (87) WO 2014/143601
- (54) CDC7 inhibitory**
-
- (51) C07D 403/00, C07D 405/00, C07D 417/00, C07D 471/00, C07D 491/00, C07D 493/00, C07D 495/00, C07D 513/00, A61K 31/00, A61P 31/00**
- (11) E 25110**
- (96) 11791700.5, 16.11.2011
- (97) 2640719, 10.5.2017
- (31) 414818 P, 201161504924 P
- (32) 17.11.2010, 6.7.2011
- (33) US, US
- (73) Gilead Pharmasset LLC, Foster City, CA, US;
- (72) BACON Elizabeth M., Foster City, CA, US; COTTELL Jeromy J., Foster City, CA, US; KATANA Ashley Anne, Foster City, CA, US; KATO Darryl, Foster City, CA, US; KRYGOWSKI Evan S., Foster City, CA, US; LINK John O., Foster City, CA, US; TAYLOR James, Foster City, CA, US; TRAN Chinh Viet, Foster City, CA, US; TREJO MARTIN Teresa Alejandra, Foster City, CA, US; YANG Zheng-Yu, Foster City, CA, US; ZIPFEL Sheila, Foster City, CA, US;
- (74) PATENTSERVIS Bratislava, a. s., Bratislava, SK;
- (86) PCT/US2011/060966
- (87) WO 2012/068234
- (54) Antivírusové zlúčeniny**
-
- (51) C07D 403/00, C07D 249/00**
- (11) E 25150**
- (96) 13720943.3, 6.5.2013
- (97) 2847183, 21.6.2017
- (31) 12167152
- (32) 8.5.2012
- (33) EP
- (73) Bayer Pharma Aktiengesellschaft, Berlin, DE;
- (72) MILITZER Hans-Christian, Odenthal, DE; EGGERT Johannes, Usingen, DE;
- (74) inventa Patentová a známková kancelária s.r.o., Bratislava, SK;
- (86) PCT/EP2013/059418
- (87) WO 2013/167552
- (54) Spôsob prípravy triazolových zlúčenín**
-
- (51) C07D 417/00**
- (11) E 25083**
- (96) 15192381.0, 24.12.2004
- (97) 3002283, 14.6.2017
- (31) 2003432777
- (32) 26.12.2003
- (33) JP
- (62) 04808128.5
- (73) Kyowa Hakko Kirin Co., Ltd., Tokyo, JP;
- (72) Nakajima Takao, Tokyo, JP; Sugawara Masamori, Tokyo, JP; Uchida Shin-ichi, Tokyo, JP; Ohno Tetsuji, Tokyo, JP; Nomoto Yuji, Tokyo, JP; Uesaka Noriaki, Tokyo, JP; Nakasato Yoshisuke, Tokyo, JP;
- (74) Hörmannová Zuzana, Ing., Bratislava, SK;
- (54) Deriváty tiazolu**
-
- (51) C07D 417/00, A61K 31/00, A61P 7/00**
- (11) E 24979**
- (96) 12759833.2, 1.8.2012
- (97) 2739621, 21.6.2017
- (31) 2011169730
- (32) 3.8.2011
- (33) JP
- (73) Astellas Pharma Inc., Tokyo, JP;
- (72) SUGASAWA Keizo, Tokyo, JP; MIYAFUJI Akio, Tokyo, JP; SUZUKI Kenichi, Tokyo, JP; AWAMURA Yuji, Tokyo, JP;
- (74) ŽOVICOVÁ & ŽOVIC IP, s.r.o., Bratislava, SK;
- (86) PCT/JP2012/004885
- (87) WO 2013/018362
- (54) Kryštály 2-acylaminothiazolovej zlúčeniny**
-
- (51) C07D 471/00, A61K 31/00, A61P 29/00, A61P 37/00**
- (11) E 25049**
- (96) 14718857.7, 14.3.2014
- (97) 2970267, 24.5.2017
- (31) 201361786260 P
- (32) 14.3.2013
- (33) US
- (73) Janssen Pharmaceutica N. V., Beerse, BE;
- (72) ALCAZAR VACA Manuel Jesus, Toledo, ES; ALLISON Brett D., San Diego, CA, US; ANDRES GIL Jose Ignacio, Madrid, ES; CHROVIAN Christa C., La Jolla, CA, US; COATE Heather R., San Diego, CA, US; DE ANGELIS Meri, Munich, DE; DENG Xiaohu, San Diego, CA, US; DVO-RAK Curt A., Poway, CA, US; GELIN Christine F., San Diego, CA, US; LETAVIC Michael A., San Diego, CA, US; LIANG Jimmy T., San Diego, CA, US; MANI Neelakandha S., San Diego, CA, US; RECH Jason C., San Diego, CA, US; SAVALL Brad M., San Diego, CA, US; SOYODE-JOHNSON Akinola, San Diego, CA, US; STENNE Brice M., La Jolla, CA, US; SWANSON Devin M., Carlsbad, CA, US; WALL Jessica L., San Diego, CA, US;
- (74) PATENTSERVIS Bratislava, a. s., Bratislava, SK;
- (86) PCT/US2014/027522
- (87) WO 2014/152604
- (54) Modulátory P2X7**

- (51) C07D 471/00, A61K 31/00
 (11) E 25149
 (96) 14758564.0, 3.9.2014
 (97) 3041839, 26.7.2017
 (31) 13183427, 14153887
 (32) 6.9.2013, 4.2.2014
 (33) EP, EP
 (73) Janssen Pharmaceutica NV, Beerse, BE;
 (72) CID-NÚÑEZ José Maria, Toledo, ES; TRABANCO-SUÁREZ Andrés Avelino, Toledo, ES; LAVREYSEN Hilde, Beerse, BE; CEUSTERS Marc André, Beerse, BE;
 (74) inventa Patentová a známková kancelária s.r.o., Bratislava, SK;
 (86) PCT/EP2014/068676
 (87) WO 2015/032790
 (54) **1,2,4-triazolo[4,3-a]pyridínové zlúčeniny a ich použitie ako pozitívnych alosterických modulatorov receptorov mGluR2**

- (51) C07D 471/00, A61K 31/00, A61P 35/00, A61P 31/00, A61P 19/00, A61P 25/00
 (11) E 25203
 (96) 13772420.9, 13.3.2013
 (97) 2760285, 21.6.2017
 (31) 201261620107 P
 (32) 4.4.2012
 (33) US
 (73) Samumed, LLC, San Diego, California, US;
 (72) HOOD John, San Diego, CA, US; WALLACE David Mark, San Diego, CA, US; KC Sunil Kumar, San Diego, CA, US;
 (74) inventa Patentová a známková kancelária s.r.o., Bratislava, SK;
 (86) PCT/US2013/031055
 (87) WO 2013/151708
 (54) **Indazolové inhibitory signálizačnej dráhy WNT a ich terapeutické použitie**

- (51) C07D 471/00, C07D 489/00
 (11) E 25072
 (96) 12805087.9, 29.6.2012
 (97) 2725908, 31.5.2017
 (31) 201161502721 P
 (32) 29.6.2011
 (33) US
 (73) Alkermes, Inc., Waltham, MA, US;
 (72) BLUMBERG Laura Cook, Lincoln, MA, US; ARNELLE Derrick, Arlington, MA, US;
 (74) inventa Patentová a známková kancelária s.r.o., Bratislava, SK;
 (86) PCT/US2012/044928
 (87) WO 2013/003720
 (54) **Periférne pôsobiace opioidné zlúčeniny**

- (51) C07D 487/00, A61K 31/00, A61P 35/00
 (11) E 24976
 (96) 12761564.9, 5.9.2012
 (97) 2758401, 31.5.2017
 (31) 11180129, 11182440, 12179902
 (32) 6.9.2011, 23.9.2011, 9.8.2012
 (33) EP, EP, EP
 (73) Bayer Intellectual Property GmbH, Monheim am Rhein, DE;

- (72) EIS Knut, Berlin, DE; PÜHLER Florian, Cambridge, US; ZORN Ludwig, Berlin, DE; SCHOLZ Arne, Berlin, DE; LIENAU Philip, Berlin, DE; GNOTH Mark Jean, Mettmann, DE; BÖMER Ulf, Glienicke/Nordbahn, DE; GÜNTHER Judith, Berlin, DE; HITCHCOCK Marion, Berlin, DE;
 (74) inventa Patentová a známková kancelária s.r.o., Bratislava, SK;
 (86) PCT/EP2012/067264
 (87) WO 2013/034570
 (54) **Amino-substituované imidazopyridazíny**

- (51) C07D 487/00, A61K 31/00, A61P 25/00
 (11) E 24988
 (96) 14727824.6, 3.6.2014
 (97) 3004107, 10.5.2017
 (31) 13170447, 13173939, 14166450
 (32) 4.6.2013, 27.6.2013, 29.4.2014
 (33) EP, EP, EP
 (73) Janssen Pharmaceutica, NV, Beerse, BE;
 (72) VAN GOOL Michiel Luc Maria, Toledo, ES; ALONSO-DE DIEGO Sergio-Alvar, Toledo, ES; CID-NÚÑEZ José Maria, Toledo, ES; DELGADO-GONZÁLEZ Óscar, Toledo, ES; DECORTE Annelies Marie Antonius, Beerse, BE; MACDONALD Gregor James, Beerse, BE; MEGENS Antonius Adrianus Hendrikus Petrus, Beerse, BE; TRABANCO-SUÁREZ Andrés Avelino, Toledo, ES; GARCÍA-MOLINA Aránzazu, Toledo, ES; ANDRÉS-GIL José Ignacio, Toledo, ES;
 (74) inventa Patentová a známková kancelária s.r.o., Bratislava, SK;
 (86) PCT/EP2014/061478
 (87) WO 2014/195311
 (54) **6,7-dihydropyrazolo[1,5-a]pyrazin-4(5H)-ónové zlúčeniny a ich použitie ako receptorov negatívnych alosterických modulatorov MGLUR2**

- (51) C07D 487/00, A61K 31/00, A61P 25/00
 (11) E 24989
 (96) 07821164.6, 10.10.2007
 (97) 2081935, 24.5.2017
 (31) 06122138, 850743 P
 (32) 11.10.2006, 11.10.2006
 (33) EP, US
 (73) Ferrer Internacional, S.A., Barcelona, ES;
 (72) ANGLADA Luis, Barcelona, ES; PALOMER Albert, Barcelona, ES; GUGLIETTA Antonio, Molins De Rei (Barcelona), ES;
 (74) Záhurecká Romana, JUDr., Banská Bystrica, SK;
 (86) PCT/EP2007/060797
 (87) WO 2008/043800
 (54) **Polymorf B N-{2-fluoro-5-[3-(thiofen-2-karbo-nyl)-pyrazolo[1,5-a]pyrimidin-7-yl]-fenyloxy}-N-metyl-acetamidu**

- (51) C07D 487/00, A61K 45/00, A61P 35/00, A61P 37/00, A61K 31/00
 (11) E 25136
 (96) 14706474.5, 7.2.2014
 (97) 2953952, 7.6.2017
 (31) 13154391
 (32) 7.2.2013
 (33) EP

- (73) Merck Patent GmbH, Darmstadt, DE;
 (72) JORAND-LEBRUN Catherine, Contamine-Sarzin, FR; KULKARNI Santosh, Bangalore 78, IN; CHRISTMANN-FRANCK Serge, Basel, CH;
 (74) Bušová Eva, JUDr., Bratislava, SK;
 (86) PCT/EP2014/000337
 (87) WO 2014/121942
(54) Makrocyclické pyridazinónové deriváty

- (51) C07D 493/00, C07D 307/00**
(11) E 25069
 (96) 14168686.5, 16.5.2003
 (97) 2767539, 12.7.2017
 (31) 02076929
 (32) 16.5.2002
 (33) EP
 (62) 03753571.3
 (73) Janssen Sciences Ireland UC, Eastgate, Little Island, County Cork, IE;
 (72) Vermeersch Hans Wim Pieter, Gent, BE; Thone Daniel Joseph Christiaan, Beerse, BE; Janssens Luc Donné Marie-Louise, Malle, BE; Wigerinck Piet Bert Paul, Terhagen, BE;
 (74) ŽOVICOVÁ & ŽOVIC IP, s. r. o., Bratislava, SK;
(54) Pseudopolymorfne formy inhibítora HIV proteázy

- (51) C07F 3/00, A61K 49/00**
(11) E 25127
 (96) 14727775.0, 23.5.2014
 (97) 2999706, 19.7.2017
 (31) 13168851, 201361826507 P
 (32) 23.5.2013, 23.5.2013
 (33) EU, US
 (73) hameln pharma plus gmbh, Hameln, DE;
 (72) SCHICKANEDER Christian, Lauf a.d.P., DE; SMAHOVSKY Vendel, Pezinok, SK; VALACHOVIC Pavol, Pezinok 1, SK; DEWALD Mathias, Hameln, DE; HRADIL Pavel, Hlусovice, CZ; KRÁLOVÁ Janka, Modra, SK; MELNICKY Radek, Sternberk, CZ; SLÉZAR Petr, Olomouc, CZ; KAKALÍK Ivan, Šenkvice, SK;
 (74) ŽOVICOVÁ & ŽOVIC IP, s.r.o., Bratislava, SK;
 (86) PCT/EP2014/060600
 (87) WO 2014/187930
(54) Kryštalické formy kyseliny trinátrium-zinčnato-dietyléntriámín-pentaoctovej

- (51) C07F 7/00, C03C 25/00**
(11) E 25214
 (96) 11002084.9, 14.3.2011
 (97) 2384885, 9.8.2017
 (31) 724024
 (32) 15.3.2010
 (33) US
 (73) Johns Manville, Denver, CO, US;
 (72) Shooshtari Kiarash Alavi, Littleton, CO, US; Asrar Jawed, Englewood, CO, US; Tadepalli Rajappa, Littleton, CO, US; Burghardt Thomas, Parker, CO, US; Gleich Klaus Friedrich, Highlands Ranch, CO, US;
 (74) ŽOVICOVÁ & ŽOVIC IP, s.r.o., Bratislava, SK;
(54) Iniciátory polymerizácie na polymérové kompozity zosilnené vláknami a materiálmi vyrobené z kompozitov

- (51) C07F 17/00, C07C 1/00, C08F 10/00**
(11) E 25202
 (96) 12805598.5, 13.12.2012
 (97) 2800754, 28.6.2017
 (31) 11009974
 (32) 19.12.2011
 (33) EP
 (73) SAUDI BASIC INDUSTRIES CORPORATION (SABIC), Riyadh 11422, SA;
 (72) AL-HUMYDY Abdulaziz Hamad, Riyadh, SA; ABURAQABAH Atieh, Riyadh, SA; GÖRL Christian, Bayreuth, DE; ALT Helmut, Bayreuth, DE;
 (74) inventa Patentová a známková kancelária s.r.o., Bratislava, SK;
 (86) PCT/EP2012/005232
 (87) WO 2013/091837
(54) Spôsob prípravy metalocénových komplexov

- (51) C07H 19/00, A61K 31/00, A61P 31/00**
(11) E 24985
 (96) 12810206.8, 17.12.2012
 (97) 2794629, 24.5.2017
 (31) 201161577707 P
 (32) 20.12.2011
 (33) US
 (73) Riboscience LLC, Palo Alto, CA, US;
 (72) ZHANG Jing, Parsippany, New Jersey, US; ZHANG Zhuming, Hillsborough, New Jersey, US;
 (74) PATENTSERVIS Bratislava, a. s., Bratislava, SK;
 (86) PCT/EP2012/075779
 (87) WO 2013/092481
(54) 2',4'-difluór-2'-metyl-substituované nukleozidové deriváty ako inhibítory HCV RNA replikácie

- (51) C07H 19/00, C07H 1/00, C07H 21/00**
(11) E 25092
 (96) 13869663.8, 10.12.2013
 (97) 2940030, 14.6.2017
 (31) 2012287578
 (32) 28.12.2012
 (33) JP
 (73) YAMASA CORPORATION, Chiba, JP;
 (72) YAMADA Kohei, Choshi-shi Chiba, JP;
 (74) ROTT, RŮŽIČKA & GUTTMANN, Bratislava, SK;
 (86) PCT/JP2013/083100
 (87) WO 2014/103704
(54) Spôsob výroby P1, P4-di(uridín 5'-)tetrafosfátu

- (51) C07H 19/00, A61K 31/00, A61P 27/00**
(11) E 25084
 (96) 13741502.2, 25.1.2013
 (97) 2807178, 17.5.2017
 (31) 201261591037 P
 (32) 26.1.2012
 (33) US
 (73) Inotek Pharmaceuticals Corporation, Lexington, MA, US;
 (72) MCVICAR William K., Sudbury, MA, US;
 (74) KOREJZOVÁ LEGAL, v.o.s., Bratislava, SK;

- (86) PCT/US2013/023166
 (87) WO 2013/112850
(54) Bezvodé polymorfné formy (2R,3S,4R,5R)-5-(6-(cyklopentylamino)-9H-purín-9-yl)-3,4-dihydroxytetrahydrofurán-2-yl)}metylnitrátu a metódy ich prípravy

- (51) C07K 5/00, A61K 38/00**
(11) E 25163
 (96) 13157801.5, 9.11.2006
 (97) 2623113, 31.5.2017
 (31) 736118 P, 842582 P
 (32) 9.11.2005, 5.9.2006
 (33) US, US
 (62) 06837164.0
 (73) Onyx Therapeutics, Inc., Thousand Oaks, CA, US;
 (72) Zhou Han-Jie, Foster City, CA, US; Sun Congcong M., Cupertino, CA, US; Shenk Kevin D., Palo Alto, CA, US; Laidig Guy J., Menlo Park, CA, US;
 (74) Záthurecká Romana, JUDr., Banská Bystrica, SK;
(54) Zlúčenina na inhibíciu enzýmov

- (51) C07K 7/00, C07K 14/00, G01N 33/00**
(11) E 25025
 (96) 11727401.9, 21.6.2011
 (97) 2582714, 10.5.2017
 (31) PCT/EP2010/003729
 (32) 21.6.2010
 (33) WO
 (73) Xigen Inflammation Ltd., Limassol, CY;
 (72) BONNY Christophe, Lausanne, CH;
 (74) FAJNOR IP s. r. o., Bratislava, SK;
 (86) PCT/EP2011/003074
 (87) WO 2011/160827
(54) Nové molekuly inhibítora JNK

- (51) C07K 7/00, A61K 38/00**
(11) E 25195
 (96) 13745432.8, 7.8.2013
 (97) 2882770, 31.5.2017
 (31) 12005744
 (32) 8.8.2012
 (33) EP
 (73) Polyphor AG, Allschwil, CH;
 (72) DALE Glenn E., Basel, CH; OBRECHT Daniel, Bättwil, CH; BERNARDINI Francesca, Hésingue, FR;
 (74) MAJLINGOVÁ & PARTNERS, s.r.o., Bratislava, SK;
 (86) PCT/EP2013/066530
 (87) WO 2014/023757
(54) Kombinácie s peptidom s cyklizovaným hlavným reťazcom

- (51) C07K 7/00, A61K 38/00**
(11) E 25213
 (96) 13745848.5, 7.8.2013
 (97) 2882771, 14.6.2017
 (31) 12005743
 (32) 8.8.2012
 (33) EP
 (73) Polyphor AG, Allschwil, CH;
 (72) DALE Glenn E., Basel, CH; OBRECHT Daniel, Bättwil, CH; BERNARDINI Francesca, Hésingue, FR;

- (74) MAJLINGOVÁ & PARTNERS, s.r.o., Bratislava, SK;
 (86) PCT/EP2013/066551
 (87) WO 2014/023766
(54) Kombinácie s peptidom s cyklizovaným hlavným reťazcom

- (51) C07K 14/00, A01N 43/00, A61K 31/00, C07K 1/00, C07K 17/00, A61K 39/00, G01N 33/00, A01K 67/00**
(11) E 25123
 (96) 04776059.0, 19.5.2004
 (97) 1633189, 5.7.2017
 (31) 471929 P
 (32) 19.5.2003
 (33) US
 (73) Prothena Biosciences Limited, Co. Dublin, IE; The Flinders University of South Australia, Adelaide SA, AU;
 (72) CHILCOTE Tamie J., San Francisco, CA, US; GOLDSTEIN Jason, Burlingame, CA, US; ANDERSON John P., San Francisco, CA, US; GAI Wei Ping, Bedford Park, SA, AU;
 (74) PATENTSERVIS Bratislava, a. s., Bratislava, SK;
 (86) PCT/US2004/015836
 (87) WO 2005/013889
(54) Skrátené fragmenty alfa-synukleínu v ochoreniach s Levého telieskami

- (51) C07K 14/00, C12N 15/00, A61K 39/00**
(11) E 25055
 (96) 10182503.2, 21.11.2003
 (97) 2261239, 24.5.2017
 (31) 0227346
 (32) 22.11.2002
 (33) GB
 (62) 03780528.0
 (73) GlaxoSmithKline Biologicals SA, Rixensart, BE;
 (72) Comanducci Maurizio, Siena, IT; Pizza Mariagrazia, Siena, IT;
 (74) MAJLINGOVÁ & PARTNERS, s. r. o., Bratislava, SK;
(54) Viaceré varianty meningokokového proteínu NMB1870

- (51) C07K 14/00, C12N 15/00, G01N 33/00, A61K 31/00**
(11) E 25244
 (96) 05794520.6, 28.9.2005
 (97) 1797115, 21.6.2017
 (31) 620500 P, 04104720
 (32) 20.10.2004, 28.9.2004
 (33) US, EP
 (73) Janssen Pharmaceutica N.V., Beerse, BE;
 (72) ANDRIES K.J.L.M., Beerse, BE; GÖHLMANN Hinrich W.H., Beerse, BE; NEEFS J.-M.E.F.M., Beerse, BE; VERHASSELT Peter K.M., Beerse, BE; WINKLER Johann, Beerse, BE; DE JONGE Marc René, Leidschendam, NL; KOYMANS Lucien Maria Henricus, Turnhout, BE;
 (74) inventa Patentová a známková kancelária s.r.o., Bratislava, SK;
 (86) PCT/EP2005/054893
 (87) WO 2006/035051
(54) Vázbová doména bakteriálnej ATP syntázy

(51) C07K 14/00, A61K 38/00
(11) E 25164
 (96) 16158141.8, 16.4.2009
 (97) 3045471, 29.3.2017
 (31) 08251528, 45424 P
 (32) 25.4.2008, 16.4.2008
 (33) EP, US
 (62) 09733497.3
 (73) Ferring B.V., Hoofddorp, NL;
 (72) COTTINGHAM Ian, Saint-Prex, CH; PLAKSIN Daniel, Saint-Prex, CH; WHITE Richard Boyd, San Diego, CA, US;
 (74) Holoubková Mária, Ing., Bratislava, SK;
(54) Rekombinantný FSH vrátane alfa 2,3- a alfa 2,6-sialylácie

(51) C07K 16/00, C12Q 1/00, C40B 30/00
(11) E 25050
 (96) 12186010.0, 26.9.2012
 (97) 2604625, 28.6.2017
 (31) 201161539116 P
 (32) 26.9.2011
 (33) US
 (73) Merus N.V., CM Utrecht, NL;
 (72) Throsby Mark, CM Utrecht, NL; Logtenberg Ton, CM Utrecht, NL; De Kruif Cornelis Adriaan, CM Utrecht, NL;
 (74) ŽOVICOVÁ & ŽOVIC IP, s.r.o., Bratislava, SK;
(54) Generovanie väzobných molekúl

(51) C07K 16/00, A61K 39/00, A61P 25/00
(11) E 25113
 (96) 11185486.5, 7.1.2008
 (97) 2436696, 7.6.2017
 (31) 878831 P, 934291 P, 07000211, 07020341
 (32) 5.1.2007, 11.6.2007, 5.1.2007, 17.10.2007
 (33) US, US, EP, EP
 (62) 08700998.1
 (73) University of Zurich, 8006 Zurich, CH;
 (72) Nitsch Roger, prof. Dr., Zumikon, CH; Hock Christoph, prof., Erlenbach, CH; Esslinger Christoph, Dr., Zurich, CH; Knobloch Marlen, Tolochenaz, CH; Tissot Kathrin, Neuried, DE; Grimm Jan, Dr., Diebendorf, CH;
 (74) Záthurecká Romana, JUDr., Banská Bystrica, SK;
(54) Protilátka proti beta-amyloidu a jej použitie

(51) C07K 16/00, A61K 39/00, G01N 33/00, A61P 25/00
(11) E 25142
 (96) 08849467.9, 14.11.2008
 (97) 2207568, 31.5.2017
 (31) 988481 P, 19747 P
 (32) 16.11.2007, 8.1.2008
 (33) US, US
 (73) THE ROCKEFELLER UNIVERSITY, New York, New York, US;
 (72) RAVETCH Jeffrey, New York, NY 10022, US; FUKUYAMA Hidehiro, Strasbourg, FR;
 (74) Hörmann Tomáš, Ing., Bratislava, SK;
 (86) PCT/US2008/083659
 (87) WO 2009/065054
(54) Protilátky špecifické pre protofibrilárnu formu beta-amyloidového proteínu

(51) C07K 16/00, A61K 39/00, A61P 35/00, A61K 45/00
(11) E 25028
 (96) 11713416.3, 28.3.2011
 (97) 2552966, 5.7.2017
 (31) 319896 P
 (32) 1.4.2010
 (33) US
 (73) ImClone LLC, Bridgewater, NJ, US;
 (72) DOODY Jacqueline Francoise, Indianapolis, Indiana, US; LI Yanxia, Indianapolis, Indiana, US;
 (74) Hörmann Tomáš, Ing., Bratislava, SK;
 (86) PCT/US2011/030148
 (87) WO 2011/123381
(54) Protilátky proti CSF-1R

(51) C07K 16/00, A61K 39/00
(11) E 25152
 (96) 15155786.5, 15.10.2003
 (97) 2891666, 28.6.2017
 (31) 418828 P, 485986 P
 (32) 16.10.2002, 10.7.2003
 (33) US, US
 (62) 03789713.9
 (73) Purdue Pharma L.P., Stamford, CT, US;
 (72) Albone Earl F., Blue Bell, PA, US; Soltis Daniel A., Belle Mead, NJ, US;
 (74) Hörmann Tomáš, Ing., Bratislava, SK;
(54) Protilátky viažuce CA 125/O722P asociovaný s bunkou a spôsoby ich využitia

(51) C08B 37/00, A61K 39/00, A61K 47/00, C07H 13/00
(11) E 25019
 (96) 08737594.5, 11.1.2008
 (97) 2118145, 17.5.2017
 (31) 0700562
 (32) 11.1.2007
 (33) GB
 (73) GlaxoSmithKline Biologicals SA, Rixensart, BE;
 (72) BARDOTTI Angela, Siena, IT; BERTI Francesco, Siena, IT; COSTANTINO Paolo, Siena, IT;
 (74) MAJLINGOVÁ & PARTNERS, s. r. o., Bratislava, SK;
 (86) PCT/IB2008/001116
 (87) WO 2008/084411
(54) Modifikované sacharidy

(51) C08F 10/00, C08F 4/00, C07F 7/00
(11) E 25143
 (96) 11802086.6, 20.12.2011
 (97) 2658885, 14.6.2017
 (31) MI20102401
 (32) 27.12.2010
 (33) IT
 (73) versalis S.p.A., San Donato Milanese (MI), IT;
 (72) SOMMAZZI Anna, Santa Margherita-Genova, IT; MASI Francesco, Sant'angelo Lodigiano Lodi, IT; PAMPALONI Guido, Pontedera Pisa, IT; RENILI Filippo, Pisa, IT; MARCHETTI Fabio, Pisa, IT; RASPOLLI GALLETTI Anna Maria, Titignano Pisa, IT;
 (74) inventa Patentová a známková kancelária s.r.o., Bratislava, SK;

- (86) PCT/EP2011/073429
 (87) WO 2012/089562
(54) Pevná katalyzátorová zložka, katalyzátor obsahujúci uvedenú pevnú zložku a spôsob (ko)-polymerizácie alfa-olefinov

- (51) C08G 18/00, C08K 5/00, C08G 101/00, C09J 175/00, C08G 65/00**
(11) E 25076
 (96) 14793806.2, 23.10.2014
 (97) 3071618, 14.6.2017
 (31) 102013223444
 (32) 18.11.2013
 (33) DE
 (73) Evonik Degussa GmbH, Essen, DE;
 (72) EMMRICH-SMOLCZYK Eva, Essen, DE; FIEDEL Olga, Essen, DE; VIDAKOVIC Mladen, Duisburg, DE;
 (74) inventa Patentová a známková kancelária s.r.o., Bratislava, SK;
 (86) PCT/EP2014/072722
 (87) WO 2015/071063
(54) Použitie reakčných produktov guanidínu pri príprave polyuretánových systémov

- (51) C08L 15/00, C08C 19/00, C08F 236/00**
(11) E 25086
 (96) 15151112.8, 14.1.2015
 (97) 3045495, 26.7.2017
 (73) Trinseo Europe GmbH, Horgen, CH;
 (72) Döring Christian, Markranstädt, DE; Thiele Sven, Halle, DE; Heidenreich Daniel, Halle, DE; Rösle Michael, Merseburg, DE;
 (74) Záthurecká Romana, JUDr., Banská Bystrica, SK;
(54) Funkcionalizované elastoméne polymérne kompozície, spôsoby ich prípravy a ich zosieťované kaučukové kompozície

- (51) C09C 1/00, C09D 7/00**
(11) E 25141
 (96) 11701656.8, 25.1.2011
 (97) 2528975, 7.6.2017
 (31) 400648 P, 10151721
 (32) 30.7.2010, 26.1.2010
 (33) US, EP
 (73) Omya International AG, Oftringen, CH;
 (72) GANE Patrick A. C., Rothrist, CH; GYSAU Detlef, Full, CH; SAUNDERS George, Brandon, Vermont, US; MCJUNKINS Joseph, Middleburg Heights, Ohio, US;
 (74) ROTT, RŮŽIČKA & GUTTMANN, Bratislava, SK;
 (86) PCT/EP2011/050953
 (87) WO 2011/092152
(54) Poťahová kompozícia obsahujúca submikrónové častice uhlíčitánu vápenatého, spôsob jej prípravy a použitie submikrónových častíc uhlíčitánu vápenatého v poťahových kompozíciách

- (51) C09D 4/00, C08J 3/00, B29C 45/00**
(11) E 25003
 (96) 08736336.2, 17.4.2008
 (97) 2155826, 31.5.2017
 (31) 102007028601
 (32) 19.6.2007
 (33) DE
 (73) Evonik Röhm GmbH, Darmstadt, DE;
 (72) SCHULTES Klaus, Wiesbaden, DE; GOLDACKER Thorsten, Rossdorf, DE; KORALEWSKI Klaus, Riedstadt, DE; HÖSS Werner, Shanghai, CN; SEYOUM Ghirmay, Egelsbach, DE; GROSS Elevation, Frankfurt am Main, DE; FELGER Erwin, Ober-Ramstadt, DE;
 (74) inventa Patentová a známková kancelária s.r.o., Bratislava, SK;
 (86) PCT/EP2008/054678
 (87) WO 2008/155149
(54) Reakčná zmes na povlakovanie tvarových dielov pomocou reakčného vstrekovania a povlakovaný tvarový diel

- (51) C12C 7/00, F28D 15/00, F28D 20/00**
(11) E 25090
 (96) 14715569.1, 2.4.2014
 (97) 2981602, 7.6.2017
 (31) 102013205844
 (32) 3.4.2013
 (33) DE
 (73) O. Salm & Co. Ges.m.b.H., Wien, AT;
 (72) WELLEDITS Albert, Wien, AT;
 (74) PATENTSERVIS Bratislava, a. s., Bratislava, SK;
 (86) PCT/EP2014/056563
 (87) WO 2014/161870
(54) Zariadenie a spôsob na ohrev fermentovateľnej látky na výrobu nápojov

- (51) C12G 1/00, C12G 3/00, C12C 12/00, A61K 47/00, A61K 9/00, A61K 31/00**
(11) E 25200
 (96) 10810684.0, 20.8.2010
 (97) 2467465, 7.6.2017
 (31) 274875 P, 280860 P, 283524 P, 777238
 (32) 21.8.2009, 9.11.2009, 4.12.2009, 10.5.2010
 (33) US, US, US, US
 (73) Deuteria Beverages LLC, Reno NV, US;
 (72) CZARNIK Anthony, Reno, Nevada, US; MCKINNEY Jeffrey, Lafayette, California, US;
 (74) inventa Patentová a známková kancelária s.r.o., Bratislava, SK;
 (86) PCT/US2010/046211
 (87) WO 2011/022682
(54) Alkoholové kompozície so zníženým rizikom acetaldehydémie

- (51) C12G 1/00, A23L 2/00, C12G 3/00**
(11) E 25196
 (96) 11717997.8, 26.4.2011
 (97) 2563169, 14.6.2017
 (31) 10161158
 (32) 27.4.2010
 (33) EP

- (73) Chr. Hansen A/S, Hoersholm, DK;
 (72) SWIEGERS Jan Hendrik, Fredensborg, DK; BUNTE Annicka, Malmö, SE; HOLT Sylvester, Frederiksberg C, DK; BADAKI Mansour, Vanløse, DK;
 (74) PATENTSERVIS Bratislava, a. s., Bratislava, SK;
 (86) PCT/EP2011/056557
 (87) WO 2011134952
(54) Spôsob na výrobu fermentovaných nápojov

- (51) C12M 1/00, C12N 1/00**
(11) E 25089
 (96) 14728812.0, 6.5.2014
 (97) 3008162, 31.5.2017
 (31) 20130456
 (32) 14.6.2013
 (33) CZ
 (73) Metacell, S.r.o., Ostrava, CZ;
 (72) BOBEK Vladimír, Praha, CZ; KOLOSTOVA Katarina, Nitra, SK;
 (74) KOREJZOVÁ LEGAL, v.o.s., Bratislava, SK;
 (86) PCT/CZ2014/000052
 (87) WO 2014/198242
(54) Spôsob separácie sporadických buniek z tekutých tekutín a zariadenie na uskutočňovanie tohto spôsobu.

- (51) C12N 1/00, A23C 9/00, A23L 29/00, A23L 27/00, C12R 1/00**
(11) E 25006
 (96) 11804558.2, 20.12.2011
 (97) 2655596, 17.5.2017
 (31) 10195855
 (32) 20.12.2010
 (33) EP
 (73) Nestec S.A., Vevey, CH;
 (72) BRAUN Marcel, Konolfingen, CH;
 (74) FAJNOR IP s. r. o., Bratislava, SK;
 (86) PCT/EP2011/073491
 (87) WO 2012/085011
(54) Úprava chuti fermentovaním mliečného zdroja na vytvorenie multi-príchute s kokteílom bakteriálnych kmeňov

- (51) C12N 9/00, C12N 15/00, C07K 14/00, A61K 38/00, A61K 31/00, C12Q 1/00, G01N 33/00**
(11) E 24978
 (96) 12150524.2, 13.4.2007
 (97) 2450437, 17.5.2017
 (31) 792364 P
 (32) 14.4.2006
 (33) US
 (62) 07775495.0
 (73) Cell Signaling Technology, Inc., Danvers MA, US;
 (72) Rikova Klarisa, Reading, MA, US; Haack Herbert, South Hamilton, Massachusetts, US; Gu Ting-lei, Woburn, MA, US; Possemato Anthony, Worcester, MA, US; Guo Ailan, Lexington, Massachusetts, US; Yu Jian, Hamilton, MA, US; Sullivan Laura, Beverly, MA, US; MacNeil Joan, Litchfield, New Hampshire, US;
 (74) Hörmann Tomáš, Ing., Bratislava, SK;
(54) Génové defekty a mutantná alk kináza v ľudských solídnych nádoroch

- (51) C12N 9/00, A61K 38/00**
(11) E 24992
 (96) 10827655.1, 2.11.2010
 (97) 2496691, 22.2.2017
 (31) 370752 P, 257458 P
 (32) 4.8.2010, 2.11.2009
 (33) US, US
 (73) University of Washington, Seattle, WA, US;
 (72) LEDBETTER Jeffrey A., Seattle, WA, US; HAYDEN-LEDBETTER Martha, Seattle, WA, US; ELKON Keith, Seattle, WA, US; SUN Xizhang, Seattle, WA, US;
 (74) inventa Patentová a známková kancelária s.r.o., Bratislava, SK;
 (86) PCT/US2010/055131
 (87) WO 2011/053982
(54) Terapeutické nukleázové kompozície a spôsoby

- (51) C12N 9/00, C12N 1/00, C12P 7/00**
(11) E 25183
 (96) 13731388.8, 5.6.2013
 (97) 2872626, 17.5.2017
 (31) 1201732
 (32) 18.6.2012
 (33) FR
 (73) IFP Energies nouvelles, Rueil-Malmaison, FR;
 (72) BEN CHAABANE Fadhel, Paris, FR; LOURET Sylvain, Lyon, FR;
 (74) inventa Patentová a známková kancelária s.r.o., Bratislava, SK;
 (86) PCT/FR2013/051269
 (87) WO 2013/190203
(54) Použitie CO₂ na deaktiváciu celulolytického mikroorganizmu používaného pri biochemickej konverzii lignocelulóзовých materiálov

- (51) C12N 15/00, C07K 19/00**
(11) E 25039
 (96) 13793997.1, 15.3.2013
 (97) 2800811, 10.5.2017
 (31) 201261652086 P, 201261716256 P, 201361757640 P, 201361765576 P
 (32) 25.5.2012, 19.10.2012, 28.1.2013, 15.2.2013
 (33) US, US, US, US
 (73) The Regents of the University of California, Oakland, CA, US; University of Vienna, Vienna, AT; Charpentier Emmanuelle, Berlin, DE;
 (72) JINEK Martin, Berkeley, California, US; DOUDNA CATE James Harrison, Berkeley, California, US; LIM Wendell, San Francisco, California, US; QI Lei, Albany, California, US; CHARPENTIER Emmanuelle, Braunschweig, DE; CHYLINSKI Krzysztof, Vienna, AT; DOUDNA Jennifer A., Berkeley, California, US;
 (74) MAJLINGOVÁ & PARTNERS, s. r. o., Bratislava, SK;
 (86) PCT/US2013/032589
 (87) WO 2013/176772
(54) Spôsoby a kompozície na modifikáciu RNA-riadenej cieľovej DNA a na RNA-riadenú moduláciu transkripcie

- (51) C12N 15/00, A61K 48/00
 (11) E 25109
 (96) 15150129.3, 26.3.2008
 (97) 2865755, 1.2.2017
 (31) 909074 P
 (32) 30.3.2007
 (33) US
 (62) 08828079.7
 (73) EnGeneIC Molecular Delivery Pty Ltd., Lane Cove West, NSW, AU;
 (72) Brahmabatt Himanshu, Sydney New South Wales, AU; Macdiarmid Jennifer, Sydney New South Wales, AU; Hulf Toby, Cary, GB;
 (74) PATENTSERVIS Bratislava, a. s., Bratislava, SK;
 (54) **Bakteriálne odvodené, nenarušené minibunky obsahujúce regulačnú RNA**

- (51) C12N 15/00, A61K 31/00, A61P 25/00
 (11) E 25210
 (96) 13720617.3, 23.4.2013
 (97) 2841578, 7.6.2017
 (31) 201261636914 P, 12165139
 (32) 23.4.2012, 23.4.2012
 (33) US, EP
 (73) BioMarin Technologies B.V., Leiden, NL;
 (72) DE VISSER Peter Christian, DS Leiden, NL; MULDER S Susan Allegonda Maria, DC Groesbeek, NL;
 (74) inventa Patentová a známková kancelária s. r. o., Bratislava, SK;
 (86) PCT/NL2013/050306
 (87) WO 2013/162363
 (54) **RNA modulujúce oligonukleotidy s vylepšenými charakteristikami na liečenie nervovo-svalových porúch**

- (51) C12N 15/00, A61K 31/00, A61P 43/00
 (11) E 25239
 (96) 13721433.4, 10.4.2013
 (97) 2836595, 14.6.2017
 (31) 201261622288 P, 201313835613
 (32) 10.4.2012, 15.3.2013
 (33) US, US
 (73) Alnylam Pharmaceuticals, Inc., Cambridge, MA 02142, US; Icahn School of Medicine at Mount Sinai, New York, NY 10029, US;
 (72) BETTENCOURT Brian, Cambridge, MA 02142, US; FITZGERALD Kevin, Brookline, MA 02446, US; QUERBES William, Cambridge, MA 02142, US; YASUDA Makiko, New York, NY 10040, US; DESNICK Robert J., New York, NY 10128, US;
 (74) inventa Patentová a známková kancelária s.r.o., Bratislava, SK;
 (86) PCT/US2013/036006
 (87) WO 2013/155204
 (54) **Kompozície a spôsoby inhibície expresie ALAS1 génu**

- (51) C12N 15/00, C12N 5/00
 (11) E 25153
 (96) 11791447.3, 2.12.2011
 (97) 2646557, 9.8.2017
 (31) PCT/EP2010/007362
 (32) 3.12.2010
 (33) WO
 (73) BioNTech RNA Pharmaceuticals GmbH, Mainz, DE; Translationale Onkologie an der Universität-smedizin der JGU Mainz gGmbH (TRON), Mainz, DE;
 (72) SAHIN Ugur, Mainz, DE; BEISSERT Tim, Gross-Gerau, DE; POLEGANOV Marco, Frankfurt, DE; HERZ Stephanie, Kassel, DE;
 (74) ŽOVICOVÁ & ŽOVIC IP, s.r.o., Bratislava, SK;
 (86) PCT/EP2011/006061
 (87) WO 2012/072269
 (54) **Metóda expresie bunkovej RNA**

- (51) C12N 15/00, A01H 5/00, C12N 5/00, A61K 31/00
 (11) E 25179
 (96) 11191393.5, 15.9.2006
 (97) 2431473, 9.11.2016
 (31) 718034 P
 (32) 16.9.2005
 (33) US
 (62) 06814873.3
 (73) Monsanto Technology LLC, St. Louis, Missouri, US;
 (72) Baum James A., Webster Groves, Missouri, US; Cajacob Claire A., Chesterfield, Missouri, US; Feldmann Pascale, St. Louis, Missouri, US; Heck Gregory R., Crystal Lake Park, Missouri, US; Nooren Irene, PH Oegstgeest, NL; Plaetinck Geert, Merelbeke-bottelare, BE; Vaughn Ty T., Imperial, Missouri, US; Maddelein Wendy, Gijzenzele, BE;
 (74) Bušová Eva, JUDr., Bratislava, SK;
 (54) **Metódy genetickej kontroly napadnutia rastlín hmyzom a ich kompozície**

- (51) C12N 15/00, A61K 48/00, A61K 38/00
 (11) E 25176
 (96) 08756596.6, 2.6.2008
 (97) 2158322, 3.5.2017
 (31) 924947 P
 (32) 6.6.2007
 (33) US
 (73) Genzyme Corporation, Cambridge, MA, US;
 (72) DODGE James, Worcester, MA, US; CHENG Seng H., Natick, MA, US;
 (74) inventa Patentová a známková kancelária s.r.o., Bratislava, SK;
 (86) PCT/US2008/065481
 (87) WO 2008/154198
 (54) **Génová terapia pre ochorenia hromadenia lyzozómu**

- (51) **C12N 15/00, C12N 7/00, C07K 14/00**
 (11) **E 24983**
 (96) 08857781.2, 24.11.2008
 (97) 2220242, 28.12.2016
 (31) 4466, 4531, 4534, 4567, 4542, 4533
 (32) 28.11.2007, 28.11.2007, 28.11.2007, 28.11.2007,
 28.11.2007, 28.11.2007
 (33) US, US, US, US, US
 (73) The Trustees Of The University Of Pennsylvania, Philadelphia, PA, US;
 (72) ROY Soumitra, Wayne, PA, US; WILSON James M., Philadelphia, PA, US; VANDENBERGHE Luc H., Philadelphia PA, US;
 (74) PATENTSERVIS Bratislava, a. s., Bratislava, SK;
 (86) PCT/US2008/013065
 (87) WO 2009/073103
 (54) **Opičia podrodina B adenovírusov SADV -28, 27, -29, -32, -33, a -35 a ich použitie**

- (51) **C12Q 1/00**
 (11) **E 25146**
 (96) 09762016.5, 11.6.2009
 (97) 2304054, 16.8.2017
 (31) 0810650, 0822533
 (32) 11.6.2008, 11.12.2008
 (33) GB, GB
 (73) Orion Pharma (UK) Limited, GB;
 (72) HOSER Mark Jay, Broadstairs, Kent, GB;
 (74) ŽOVICOVÁ & ŽOVIC IP, s.r.o., Bratislava, SK;
 (86) PCT/GB2009/050662
 (87) WO 2009/150467
 (54) **Izotermická amplifikácia nukleových kyselín**

- (51) **C12Q 1/00**
 (11) **E 25237**
 (96) 13178545.3, 11.6.2009
 (97) 2660336, 16.8.2017
 (31) 0810650, 0822533
 (32) 11.6.2008, 11.12.2008
 (33) GB, GB
 (62) 09762016.5
 (73) Orion Pharma (UK) Limited, GB;
 (72) Hoser Mark Jay, Broadstairs, Kent, GB;
 (74) ŽOVICOVÁ & ŽOVIC IP, s.r.o., Bratislava, SK;
 (54) **Izotermická amplifikácia nukleových kyselín**

- (51) **C21B 7/00, C25C 3/00, C21C 5/00, F27D 9/00**
 (11) **E 25226**
 (96) 05748002.2, 16.5.2005
 (97) 1751486, 21.6.2017
 (31) 53300604
 (32) 18.5.2004
 (33) NZ
 (73) AUCKLAND UNISERVICES LIMITED, Auckland, NZ;
 (72) TAYLOR Mark P.@Auckland Uniservices Limited, Auckland, NZ; CHEN John J. J.@Auckland Uniservices Limited ed, Auckland, NZ; FARID Mohamed@Auckland Uniservices Limited, Auckland, NZ; WALLACE Robert John@Auckland Uniservices Limited, Auckland, NZ;
 (74) MAJLINGOVÁ & PARTNERS, s. r. o., Bratislava, SK;

- (86) PCT/NZ2005/000101
 (87) WO 2005/111524
 (54) **Tepelný výmenník**

- (51) **C22B 7/00, C22B 21/00, B02C 23/00, B07B 9/00, B07C 5/00**
 (11) **E 25139**
 (96) 14192857.2, 8.10.2012
 (97) 2862950, 15.3.2017
 (62) 12187683.3
 (73) Hydro Aluminium Recycling Deutschland GmbH, Dormagen, DE;
 (72) Kurth Gregor, Neuss, DE; Kurth Boris, Kaarst, DE;
 (74) Bušová Eva, JUDr., Bratislava, SK;
 (54) **Spôsob mechanickej úpravy hliníkového šrotu**

- (51) **C22C 5/00, C22C 13/00, B22F 1/00, B23K 35/00, H01B 1/00**
 (11) **E 25036**
 (96) 15153374.2, 30.1.2015
 (97) 2905349, 17.5.2017
 (31) 2014019718
 (32) 4.2.2014
 (33) JP
 (73) SENJU METAL INDUSTRY CO., LTD., Tokyo, JP;
 (72) Kawasaki Hiroyoshi, Adachi-ku, Tokyo, JP; Matsui Kazuhiko, Adachi-ku, Tokyo, JP; Koikeda Yuichi, Adachi-ku, Tokyo, JP; Sasaki Masaru, Adachi-ku, Tokyo, JP; Yamasaki Hiroyuki, Adachi-ku, Tokyo, JP; Roppongi Takahiro, Adachi-ku, Tokyo, JP; Soma Daisuke, Adachi-ku, Tokyo, JP; Sato Isamu, Adachi-ku, Tokyo, JP; Akagawa Takashi, Adachi-ku, Tokyo, JP;
 (74) inventa Patentová a známková kancelária s.r.o., Bratislava, SK;
 (54) **Ag guľôčka, spájkovací spoj, spájkovanie, spájkovacia pasta a strieborná pasta**

- (51) **C23C 2/00**
 (11) **E 25157**
 (96) 10700427.7, 18.1.2010
 (97) 2391741, 28.6.2017
 (31) 09150777
 (32) 16.1.2009
 (33) EP
 (73) Fontaine Holdings NV, Houthalen, BE;
 (72) WARICHET David, Bruxelles, BE; KONE Gentiana, Deurne, BE; VERVISCH Anthony, Melle, BE;
 (74) PATENTSERVIS Bratislava, a. s., Bratislava, SK;
 (86) PCT/EP2010/050542
 (87) WO 2010/081905
 (54) **Spôsob žiarovej galvanizácie ponorom pre železný alebo oceľový výrobok**

- (51) **C23C 8/00**
 (11) **E 25085**
 (96) 10757156.4, 6.9.2010
 (97) 2475797, 7.6.2017
 (31) 102009041041
 (32) 10.9.2009
 (33) DE

- (73) Ald Vacuum Technologies GmbH, Hanau, DE;
 (72) HEUER Volker, Frankfurt, DE; LÖSER Klaus,
 Mainhausen, DE; SCHMITT Gunther, Hanau, DE;
 WELZIG Gerhard, Frankfurt, DE;
 (74) Hörmannová Zuzana, Ing., Bratislava, SK;
 (86) PCT/EP2010/005456
 (87) WO 2011/029565
(54) Spôsob a zariadenie na kalenie obrobkov

- (51) C23C 14/00, C03C 17/00, B23K 26/00,
 H01B 13/00, H01B 5/00**
(11) E 25211
 (96) 13720487.1, 15.4.2013
 (97) 2839054, 21.6.2017
 (31) 1253524
 (32) 17.4.2012
 (33) FR
 (73) Saint-Gobain Glass France, Courbevoie, FR;
 (72) MIMOUN Emmanuel, Paris, FR; BILAINE Mat-
 thieu, Paris, FR;
 (74) PATENTSERVIS Bratislava, a. s., Bratislava, SK;
 (86) PCT/FR2013/050813
 (87) WO 2013/156721
**(54) Spôsob výroby substrátov vybavených povlak-
 mi**

- (51) D01D 5/00, D01F 2/00, D01F 9/00**
(11) E 25169
 (96) 12722710.6, 16.5.2012
 (97) 2710173, 22.3.2017
 (31) 11004131
 (32) 18.5.2011
 (33) EP
 (73) Stora Enso Oyj, Helsinki, FI;
 (72) LEHMANN André, Potsdam, DE; EBELING Horst,
 Premnitz, DE; FINK Hans-Peter, Teltow, DE;
 (74) Hörmannová Zuzana, Ing., Bratislava, SK;
 (86) PCT/EP2012/059112
 (87) WO 2012/156441
**(54) Spôsob výroby prekurzorových vlákien obsa-
 hujúcich lignín a tiež uhľikových vlákien**

- (51) D01F 1/00, D01F 6/00, D01F 8/00**
(11) E 25126
 (96) 12788217.3, 21.11.2012
 (97) 2783029, 21.6.2017
 (31) 11189907
 (32) 21.11.2011
 (33) EP
 (73) DSM IP Assets B.V., Heerlen, NL;
 (72) VLASBLOM Martin Pieter, Echt, NL; GIJSMAN
 Pieter, NL-6100 AA Echt, NL;
 (74) inventa Patentová a známková kancelária s.r.o.,
 Bratislava, SK;
 (86) PCT/EP2012/073197
 (87) WO 2013/076124
(54) UHMWPE vlákno

- (51) D06F 59/00, A47G 25/00**
(11) E 25111
 (96) 15188066.3, 2.10.2015
 (97) 3002361, 3.5.2017
 (31) 7452014
 (32) 2.10.2014
 (33) AT

- (73) Jannach Helmut, Graz, AT;
 (72) Jannach Helmut, Graz, AT; Kriegl Maximilian,
 Raaba, AT;
 (74) Hörmann Tomáš, Ing., Bratislava, SK;
(54) Zariadenie na sušenie kusov odevov

- (51) D21H 19/00, D21H 17/00, D21H 11/00**
(11) E 25222
 (96) 11791031.5, 9.11.2011
 (97) 2640893, 23.8.2017
 (31) 201019288, 201113559
 (32) 15.11.2010, 5.8.2011
 (33) GB, GB
 (73) FiberLean Technologies Limited, Par, Cornwall, GB;
 (72) HUSBAND John Claude, St Austell, Cornwall,
 GB; SVENDING Per, Kungälv, SE; SKUSE Da-
 vid Robert, Truro, Cornwall, GB;
 (74) Hörmann Tomáš, Ing., Bratislava, SK;
 (86) PCT/GB2011/052181
 (87) WO 2012/066308
(54) Kompozície

- (51) D21H 23/00, D21H 25/00, D21H 27/00,
 B05C 11/00, D21F 7/00, D21H 19/00**
(11) E 25082
 (96) 14722551.0, 24.4.2014
 (97) 2992142, 17.5.2017
 (31) 102013007602
 (32) 3.5.2013
 (33) DE
 (73) Schattdecor AG, Thansau, DE;
 (72) RIETH Steffen, Unterwössen, DE; KOSINA Mar-
 tin, Stephanskirchen, DE; HUMMEL Kai, Rosen-
 heim, DE;
 (74) Belička Ivan, Ing., Banská Bystrica, SK;
 (86) PCT/EP2014/001100
 (87) WO 2014/177258
**(54) Spôsob výroby jedno - alebo viacvrstvového pá-
 su materiálu vhodného pre potlač ako aj prí-
 slušné zariadenie pre výrobu takéhoto pásu**

- (51) E01C 11/00**
(11) E 25115
 (96) 16158726.6, 4.3.2016
 (97) 3091124, 14.6.2017
 (31) 202015102345 U
 (32) 7.5.2015
 (33) DE
 (73) Geiger Peter, Neumarkt, DE;
 (72) Geiger Peter, Neumarkt, DE;
 (74) inventa Patentová a známková kancelária s.r.o.,
 Bratislava, SK;
(54) Kameň na spevnenie okrajov cesty

- (51) E01F 15/00**
(11) E 25228
 (96) 14195699.5, 1.12.2014
 (97) 2894258, 17.5.2017
 (31) 102013224602
 (32) 29.11.2013
 (33) DE
 (73) Kramer GmbH, Umkirch, DE;
 (72) Loser Christian, Edingen am Kaiserstuhl, DE;
 (74) Tomeš Pavol, Ing., Bratislava, SK;
(54) Ochranný prostriedok proti nárazu

(51) E02D 29/00**(11) E 25038**

(96) 13720568.8, 7.3.2013

(97) 2828437, 3.5.2017

(31) BO20120151

(32) 21.3.2012

(33) IT

(73) Officine Maccaferri S.p.A., Zola Predosa (BO), IT;

(72) FERRAILOLO Francesco, Ca' de' Fabbri (BO), IT;

(74) PATENTSERVIS Bratislava, a. s., Bratislava, SK;

(86) PCT/IB2013/051829

(87) WO 2013/140290

(54) Gabión**(51) E02F 9/00, E02F 3/00****(11) E 25121**

(96) 13153874.6, 14.4.2004

(97) 2589715, 7.6.2017

(31) 425605

(32) 30.4.2003

(33) US

(62) 04760540.7

(73) ESCO CORPORATION, Oregon, US;

(72) Jones Larren F., "deceased", US;

(74) FAJNOR IP s. r. o., Bratislava, SK;

(54) Brit hbiacej lopaty**(51) E03B 9/00, F16K 1/00****(11) E 24987**

(96) 10001188.1, 5.2.2010

(97) 2218838, 10.5.2017

(31) 2052009

(32) 11.2.2009

(33) CH

(73) E. Hawle Armaturenwerke GmbH, Vöcklabruck, AT;

(72) Niederer Viktor, Ebikon, CH;

(74) MAJLINGOVÁ & PARTNERS, s. r. o., Bratislava, SK;

(54) Ventil pre hydrant**(51) E03F 5/00, B29C 45/00****(11) E 25120**

(96) 13173722.3, 26.6.2013

(97) 2818602, 31.5.2017

(73) Geberit International AG, Jona, CH;

(72) Mächler Daniel, Jona, CH; Hauri Peter, Hombrechtikon, CH; Diethelm Alois, Vorderthal, CH;

(74) MAJLINGOVÁ & PARTNERS, s.r.o., Bratislava, SK;

(54) Odtoková zostava**(51) E04D 13/00****(11) E 24994**

(96) 14194312.6, 21.11.2014

(97) 2876228, 10.5.2017

(31) 201300786

(32) 21.11.2013

(33) BE

(73) Industrial Textile Products, Aalst, BE;

(72) Philips Geert, Schoonaarde, BE; Philips Raf, Moorsel, BE;

(74) Hörmann Tomáš, Ing., Bratislava, SK;

(54) Systém a spôsob napínania záclony a strešné okno s takýmto systémom**(51) E04H 4/00****(11) E 25080**

(96) 15195208.2, 18.11.2015

(97) 3023560, 12.7.2017

(31) VR20140285

(32) 19.11.2014

(33) IT

(73) Dakota Group S.a.s. di Zeno Cipriani & C., Affi (VR), IT;

(72) Cipriani Zeno, Milano, IT;

(74) Hörmann Tomáš, Ing., Bratislava, SK;

(54) Prvok na vytvorenie mriežok určených pre bazény a bazénová mriežka zahrňujúca uvedený prvok**(51) E04H 15/00, A62B 31/00****(11) E 25010**

(96) 14719219.9, 20.2.2014

(97) 2978912, 31.5.2017

(31) 102013005427

(32) 27.3.2013

(33) DE

(73) Airbus Defence and Space GmbH, Ottobrunn, DE;

(72) LORENZ Thomas, Freising, DE; MONA Dieter, Unterschleissheim, DE; HARMS Detlev, Eching, DE;

(74) inventa Patentová a známková kancelária s.r.o., Bratislava, SK;

(86) PCT/DE2014/000072

(87) WO 2014/154190

(54) Stan**(51) E05B 9/00, E05B 17/00****(11) E 24990**

(96) 14728809.6, 27.3.2014

(97) 2989272, 31.5.2017

(31) 240013

(32) 23.4.2013

(33) BG

(73) Mauer Locking Systems EOOD, Varna, BG;

(72) KOLEV Kolyo, Varna, BG;

(74) Hörmann Tomáš, Ing., Bratislava, SK;

(86) PCT/BG2014/000015

(87) WO 2014/172760

(54) Cylindrická vložka zámku s mostíkovým prvkom spájajúcim časťou puzdra**(51) E05B 27/00****(11) E 25242**

(96) 15179837.8, 5.8.2015

(97) 2990568, 14.6.2017

(31) 20140530

(32) 5.8.2014

(33) CZ

(73) Tokoz a.s., Zdar nad Sazavou, CZ;

(72) Dvorak Lubos, Radostin nad Oslavou, CZ;

(74) MAJLINGOVÁ & PARTNERS, s. r. o., Bratislava, SK;

(54) Blokovací kolík pre valec zámkovej vložky a zámkov s valcom zámkovej vložky obsahujúcim blokovací kolík

(51) **E05D 15/00**
 (11) **E 25134**
 (96) 12175677.9, 15.10.2009
 (97) 2538009, 28.6.2017
 (31) 09150358
 (32) 11.1.2009
 (33) EP
 (62) 09173096.0
 (73) HAUTAU GmbH, Helpsen, DE;
 (74) Hörmannová Zuzana, Ing., Bratislava, SK;
 (54) **Kompaktný pojazďový vozík pre krídlo s rovnobežne odstavenou zaistenou polohou**

(51) **E06B 1/00, E06B 3/00**
 (11) **E 25064**
 (96) 13164995.6, 23.4.2013
 (97) 2796652, 14.6.2017
 (73) Salamander Industrie-Produkte GmbH, Türkheim, DE;
 (72) Fabian Wolfgang, Drensteinfurt, DE;
 (74) ROTT, RŮŽIČKA & GUTTMANN, Bratislava, SK;
 (54) **Dverný osadzovací rám**

(51) **F02M 51/00, F02D 19/00, F02B 29/00, F02M 21/00, F01N 3/00**
 (11) **E 25198**
 (96) 13189463.6, 14.11.2008
 (97) 2690276, 21.6.2017
 (31) 988539 P
 (32) 16.11.2007
 (33) US
 (62) 08849101.4
 (73) Dynamic Fuel Systems, Inc., Sanford FL, US;
 (72) Bach Jeff, SanfordFlorida, US;
 (74) ŽOVICOVÁ & ŽOVIC IP, s.r.o., Bratislava, SK;
 (54) **Systém podchladenia vzduchu a indukcie paliva pre motory s vnútorným spaľovaním**

(51) **F03B 17/00, F03D 1/00, F03G 3/00**
 (11) **E 25151**
 (96) 09709096.3, 5.2.2009
 (97) 2263006, 10.5.2017
 (31) 26657, 81340, 140921, 365848
 (32) 6.2.2008, 16.7.2008, 26.12.2008, 4.2.2009
 (33) US, US, US, US
 (73) Launchpoint Technologies, Inc., Goleta, CA, US;
 (72) FISKE Orlo James, Goleta, California, US;
 (74) ŽOVICOVÁ & ŽOVIC IP, s.r.o., Bratislava, SK;
 (86) PCT/US2009/033210
 (87) WO 2009/100211
 (54) **Systém a spôsob skladovania energie**

(51) **F04C 2/00, F04C 13/00**
 (11) **E 25013**
 (96) 10750126.4, 8.9.2010
 (97) 2475889, 31.5.2017
 (31) 202009012158 U
 (32) 8.9.2009
 (33) DE
 (73) Hugo Vogelsang Maschinenbau GmbH, Essen, DE;
 (72) KRAMPE Paul, Essen /Olbg, DE;
 (74) ROTT, RŮŽIČKA & GUTTMANN, Bratislava, SK;

(86) PCT/EP2010/063179
 (87) WO 2011/029847
 (54) **Čerpadlo s rotujúcimi piestami**

(51) **F04D 13/00, F04D 29/00, F16D 3/00**
 (11) **E 25067**
 (96) 14723386.0, 29.4.2014
 (97) 2994645, 31.5.2017
 (31) 102013208476
 (32) 8.5.2013
 (33) DE
 (73) KSB Aktiengesellschaft, Frankenthal, DE;
 (72) GRÖSCHEL Jürgen, Frankenthal, DE;
 (74) MAJLINGOVÁ & PARTNERS, s. r. o., Bratislava, SK;
 (86) PCT/EP2014/058680
 (87) WO 2014/180708
 (54) **Usporiadanie čerpadla s magnetickou spojkou**

(51) **F16B 2/00, F16L 33/00**
 (11) **E 25042**
 (96) 14186647.5, 26.9.2014
 (97) 3001044, 7.6.2017
 (73) Oetiker Schweiz AG, Horgen, CH;
 (72) Widrig Markus, Benken SG, CH; Müller Manuel, Staffeln, CH;
 (74) ROTT, RŮŽIČKA & GUTTMANN, Bratislava, SK;
 (54) **Kruhovú spona**

(51) **F16B 5/00, F16B 12/00**
 (11) **E 25066**
 (96) 11757637.1, 19.9.2011
 (97) 2640983, 17.5.2017
 (31) 102010051388
 (32) 16.11.2010
 (33) DE
 (73) Fritz Egger GmbH & Co. OG, St. Johann in Tirol, AT;
 (72) REITER Bruno, St. Johann in Tirol, AT; OBRIST Mario, Mittersill, AT;
 (74) Bušová Eva, JUDr., Bratislava, SK;
 (86) PCT/EP2011/066168
 (87) WO 2012/065771
 (54) **Spojovací prípravok**

(51) **F16B 37/00**
 (11) **E 25204**
 (96) 11808583.6, 16.12.2011
 (97) 2655902, 2.8.2017
 (31) 102010055554
 (32) 23.12.2010
 (33) DE
 (73) Nedschroef Schrozberg GmbH, Schrozberg, DE;
 (72) ENDT Thomas, Rüsselsheim, DE; KRAUSS Rainer, Brettheim, DE; OBERNDÖRFER Siegfried, Gerabronn, DE; NEUHÄUSER Stefan, Niedernhausen, DE;
 (74) Dolanská Elena, RNDr., Bratislava, SK;
 (86) PCT/EP2011/006378
 (87) WO 2012/084163
 (54) **Vsadzovacia matica s upínacím mechanizmom**

(51) F16C 23/00, F16C 33/00**(11) E 25005**

(96) 07114760.7, 22.8.2007

(97) 1900948, 24.5.2017

(31) 102007008584, 102006042999, 102006043065

(32) 15.2.2007, 14.9.2006, 14.9.2006

(33) DE, DE, DE

(73) Federal-Mogul Deva GmbH, Stadtallendorf, DE;

(72) Stadlmayr August, Desselbrunn, AT; Laal Riahi Kamran, Marburg, DE;

(74) MAJLINGOVA & PARTNERS, s.r.o., Bratislava, SK;

(54) Kľbové ložisko s vonkajším plastovým krúžkom a spôsob jeho výroby**(51) F16J 15/00****(11) E 24981**

(96) 13704362.6, 13.2.2013

(97) 2815157, 29.3.2017

(31) 102012002888

(32) 14.2.2012

(33) DE

(73) Dürr Systems AG, Bietigheim-Bissingen, DE;

(72) MARTIN Herbert, Weinstadt, DE; BAUMANN Michael, Flein, DE; BUCK Thomas, Sachsenheim, DE;

(74) Bušová Eva, JUDr., Bratislava, SK;

(86) PCT/EP2013/000422

(87) WO 2013/120609

(54) Tesniaci element, s výhodou tesniaci krúžok**(51) F16L 13/00, F16L 41/00, F16B 4/00****(11) E 24977**

(96) 13180051.8, 12.8.2013

(97) 2706275, 17.5.2017

(31) 102012108356

(32) 7.9.2012

(33) DE

(73) Herborner Pumpentechnik GmbH & Co KG, Herborn, DE;

(72) Runte Lars, Dillenburg-Frohnhausen, DE; Korupp Sascha, Werdorf, DE; Hees Felix, Giessen, DE;

(74) Hörmann Tomáš, Ing., Bratislava, SK;

(54) Pripojovací systém**(51) F22B 29/00, F22B 35/00, F22B 21/00, F22G 5/00, F22B 37/00****(11) E 25229**

(96) 14187421.4, 2.10.2014

(97) 2857746, 31.5.2017

(31) 201314044900

(32) 3.10.2013

(33) US

(73) The Babcock & Wilcox Company, Barberton, OH, US;

(72) Weitzel Paul S., Canal Fulton, OH, Ohio, US;

(74) inventa Patentová a známková kancelária s.r.o., Bratislava, SK;

(54) Moderný ultra superkritický parný generátor**(51) F23N 1/00, F23N 5/00, F23D 14/00****(11) E 25185**

(96) 07033545.0, 9.11.2007

(97) 1923634, 28.6.2017

(31) 102006054106, 5422007

(32) 15.11.2006, 22.3.2007

(33) DE, AT

(73) Vaillant GmbH, Remscheid, DE;

(72) Lehminge Stefan, Köln, DE; Tomczak Heinz-Jörg, Velbert, DE;

(74) Hörmannová Zuzana, Ing., Bratislava, SK;

(54) Regulácia zmesi vykurovací plyn – vzduch pomocou teploty horáka alebo plameňa vykurovacieho zariadenia**(51) F24D 11/00, F25B 30/00****(11) E 25033**

(96) 15450006.0, 29.1.2015

(97) 2902713, 31.5.2017

(31) 692014

(32) 30.1.2014

(33) AT

(73) Golicza Laszlo, Aschbach, AT; Bioenergy 2020+ GmbH, Graz, AT; Ortner GmbH, Loosdorf, AT; Kälte- und Systemtechnik GmbH, Judenau, AT;

(72) Golicza Laszlo, Aschbach, AT;

(74) Bačík Kvetoslav, Ing., Nová Dubnica, SK;

(54) Tepelné čerpadlo a vykurovacie zariadenie**(51) F25B 3/00****(11) E 25100**

(96) 08782795.2, 21.7.2008

(97) 2183529, 24.5.2017

(31) 12032007

(32) 31.7.2007

(33) AT

(73) Ecop Technologies GmbH, Wien, AT;

(72) Adler Bernhard, Gerasdorf, AT;

(74) MAJLINGOVÁ & PARTNERS, s. r. o., Bratislava, SK;

(86) PCT/AT2008/000265

(87) WO 2009/015402

(54) Spôsob premeny tepelnej energie s nízkou teplotou na tepelnú energiu s relatívne vysokou teplotou prostredníctvom mechanickej energie a naopak**(51) F25B 49/00****(11) E 25058**

(96) 14777987.0, 15.9.2014

(97) 3047219, 31.5.2017

(31) 201361878156 P, 201462027071 P

(32) 16.9.2013, 21.7.2014

(33) US, US

(73) Phononic Devices, Inc., Durham, North Carolina, US;

(72) EDWARDS Jesse W., Wake Forest, North Carolina, US; MCCAIN Paul Brian, Chapel Hill, North Carolina, US;

(74) PATENTSERVIS Bratislava, a. s., Bratislava, SK;

(86) PCT/US2014/055634

(87) WO 2015/039022

(54) Systémy na odvod tepla z chladiacich komôr a plôch

- (51) **F41H 5/00, F41H 7/00**
 (11) **E 25231**
 (96) 14729393.0, 25.4.2014
 (97) 2992293, 7.6.2017
 (31) 1300994
 (32) 29.4.2013
 (33) FR
 (73) NEXTER Systems, Roanne Cedex, FR;
 (72) BELLOCHE Jérôme, Bourges Cedex, FR; DER-SOIR Patrick, Bourges Cedex, FR; VANDENBERG Christophe, Bourges Cedex, FR;
 (74) MAJLINGOVÁ & PARTNERS, s. r. o., Bratislava, SK;
 (86) PCT/FR2014/051003
 (87) WO 2014/177795
 (54) **Vozidlo vybavené ochranným zariadením dvier zabezpečujúcim optimalizáciu svetlostí otvoru**

- (51) **G01B 11/00**
 (11) **E 24999**
 (96) 08012306.0, 8.7.2008
 (97) 2023078, 14.6.2017
 (31) 2007204266, 2007208353
 (32) 6.8.2007, 9.8.2007
 (33) JP, JP
 (73) Kabushiki Kaisha Kobe Seiko Sho, Hyogo, JP;
 (72) Takahashi Eiji, Kobe-shi Hyogo, JP; Sakoda Naokazu, Kobe-shi Hyogo, JP; Morimoto Tsutomu, Kobe-shi Hyogo, JP;
 (74) Záthurecká Romana, JUDr., Banská Bystrica, SK;
 (54) **Systém merania tvaru pneumatík**

- (51) **G01D 11/00**
 (11) **E 25221**
 (96) 15306610.5, 12.10.2015
 (97) 3009812, 21.6.2017
 (31) 1459933
 (32) 16.10.2014
 (33) FR
 (73) Senstronic (Société Par Actions Simplifiée), Saverne, FR;
 (72) FRANC Joël, ECKBOLSHEIM, FR; HAMANN Benoît, LICHTENBERG, FR;
 (74) Hörmann Tomáš, Ing., Bratislava, SK;
 (54) **Modulárne detekčné zariadenie a priemyselné zariadenie, ktoré ho obsahuje**

- (51) **G01F 1/00, F28F 17/00, F28B 9/00, G01N 29/00, F28B 11/00, G01P 5/00, F16T 1/00**
 (11) **E 25078**
 (96) 13788981.2, 7.11.2013
 (97) 2917631, 21.6.2017
 (31) 102012220505
 (32) 9.11.2012
 (33) DE
 (73) Gestra AG, Bremen, DE;
 (72) JANZEN Sergej, Bremen, DE; SCHRÖTER Holger, Achim, DE; KLATTENHOFF Jürgen, Delmenhorst, DE;
 (74) ROTT, RŮŽIČKA & GUTTMANN, Bratislava, SK;
 (86) PCT/EP2013/073304
 (87) WO 2014/072430
 (54) **Monitorovanie odvádzača kondenzátu**

- (51) **G01K 13/00, G01K 11/00**
 (11) **E 25107**
 (96) 09752180.1, 13.11.2009
 (97) 2352975, 3.5.2017
 (31) 08425748
 (32) 25.11.2008
 (33) EP
 (73) Aziende Chimiche Riunite Angelini Francesco A.C.R.A.F. S.p.A., Roma, IT;
 (72) MASCIAMBRUNI Roberto, Pescara, IT;
 (74) Bušová Eva, JUDr., Bratislava, SK;
 (86) PCT/EP2009/065113
 (87) WO 2010/060813
 (54) **Obalový materiál pre farmaceutický výrobok**

- (51) **G01N 33/00, G01S 13/00, B32B 11/00, B32B 3/00**
 (11) **E 25077**
 (96) 14151491.9, 16.1.2014
 (97) 2762879, 7.6.2017
 (31) 1350794
 (32) 30.1.2013
 (33) FR
 (73) ICOPAL SAS, Antony Cedex, FR;
 (72) Benchet Renaud, MONTRouGE, FR;
 (74) inventa Patentová a známková kancelária s.r.o., Bratislava, SK;
 (54) **Prefabrikovaná bitúmenová membrána alebo geomembrána pre inžinierske stavby**

- (51) **G01N 33/00**
 (11) **E 25052**
 (96) 10794842.4, 2.7.2010
 (97) 2449379, 17.5.2017
 (31) 222851 P, 312827 P
 (32) 2.7.2009, 11.3.2010
 (33) US, US
 (73) Sloan-Kettering Institute for Cancer Research, New York, NY, US; Cornell University, Ithaca, NY, US;
 (72) BRADBURY Michelle, New York, NY, US; WIESNER Ulrich, Ithaca, NY, US; PENATE MEDINA Oula, New York, NY, US; OW Hoosweng, Arlington, MA, US; BURNS Andrew, Schenectady, NY, US; LEWIS Jason, New York, NY, US; LARSON Steven, New York, NY, US;
 (74) Hörmann Tomáš, Ing., Bratislava, SK;
 (86) PCT/US2010/040994
 (87) WO 2011/003109
 (54) **Fluorescenčné nanočastice na báze siliky**

- (51) **G07F 17/00**
 (11) **E 25158**
 (96) 07819293.7, 24.10.2007
 (97) 2122590, 21.6.2017
 (31) 102007002933
 (32) 19.1.2007
 (33) DE
 (73) Novomatic AG, Gumpoldskirchen, AT;
 (72) GRAF Johann F., Gumpoldskirchen, AT; SVOBODA Eduard, Wien, AT;
 (74) ŽOVICOVÁ & ŽOVIC IP, s.r.o., Bratislava, SK;
 (86) PCT/EP2007/009241
 (87) WO 2008/086833
 (54) **Elektronický hrací a/alebo stávkovací automat**

- (51) **G21F 9/00, G21C 17/00, G21C 19/00**
 (11) **E 25178**
 (96) 14003916.5, 21.11.2014
 (97) 3023994, 21.6.2017
 (73) Westinghouse Electric Germany GmbH, Mannheim, DE;
 (72) Strohmayer Thomas, Ladenburg, DE; Demtröder Dominik, Mannheim, DE; Weintrager Udo, Mannheim, DE;
 (74) Bušová Eva, JUDr., Bratislava, SK;
 (54) **Zariadenie na čistenie bazéna jadrovej elektrárne**

- (51) **H01B 13/00, H01B 1/00, C08J 5/00, D06M 11/00, B82Y 30/00, D06M 15/00, D06M 23/00, D06M 101/00**
 (11) **E 25020**
 (96) 12795471.7, 6.12.2012
 (97) 2788542, 14.6.2017
 (31) 11192309
 (32) 7.12.2011
 (33) EP
 (73) Toho Tenax Europe GmbH, Wuppertal, DE;
 (72) WITZEL Silke, Recklinghausen, DE; WOHL-MANN Bernd, Düsseldorf, DE; STÜSGEN Silke, Neuss, DE;
 (74) Hörmannová Zuzana, Ing., Bratislava, SK;
 (86) PCT/EP2012/074649
 (87) WO 2013/083696
 (54) **Uhlíkové vlákno pre kompozitné materiály so zlepšenou vodivosťou**

- (51) **H01F 1/00, B22F 1/00, B22F 3/00, B22F 9/00, C22C 33/00, C22C 38/00**
 (11) **E 25011**
 (96) 11752934.7, 9.3.2011
 (97) 2545563, 31.5.2017
 (31) 10156184
 (32) 11.3.2010
 (33) EP
 (73) BASF SE, Ludwigshafen am Rhein, DE;
 (72) BRÜCK, Ekkehard, NL-2628AH Delft, NL; OU, Zhiqiang, NL-2624 SG Delft, NL; ZHANG, Lian, NL - 2612 VD Delft, NL; LUANA, Caron, 01187, NL;
 (74) ŽOVICOVÁ & ŽOVIC IP, s.r.o., Bratislava, SK;
 (86) PCT/IB2011/050982
 (87) WO 2011/111004
 (54) **Magnetokalorický materiál a spôsob jeho výroby**

- (51) **H01M 10/00**
 (11) **E 25098**
 (96) 06120488.9, 12.9.2006
 (97) 1770819, 31.5.2017
 (31) MI20051806
 (32) 28.9.2005
 (33) IT
 (73) Engitec Technologies, S.p.A., Novate Milanese MI, IT;
 (72) Pizzocri Guido, Legnano (Milan), IT;
 (74) Hörmann Tomáš, Ing., Bratislava, SK;
 (54) **Systém a spôsob spracovania zariadení obsahujúcich olovo**

- (51) **H01R 43/00, B25B 7/00**
 (11) **E 25087**
 (96) 13729319.7, 12.6.2013
 (97) 2873122, 24.5.2017
 (31) 202012102561 U
 (32) 11.7.2012
 (33) DE
 (73) Weidmüller Interface GmbH & Co. KG, Detmold, DE;
 (72) DIERKS Christoph, Detmold, DE; HANNING Günther, Detmold, DE; HETLAND Detlev, Detmold, DE; KELLER David, Lemgo, DE;
 (74) Hörmannová Zuzana, Ing., Bratislava, SK;
 (86) PCT/EP2013/062079
 (87) WO 2014/009083
 (54) **Krimповací nástroj na koncové žilové dutinky**

- (51) **H02K 7/00, F01K 7/00, F01K 23/00**
 (11) **E 25106**
 (96) 11830100.1, 22.11.2011
 (97) 2499725, 10.5.2017
 (31) 957719
 (32) 1.12.2010
 (33) US
 (73) Eif NTE Hybrid Intellectual Property Holding Company, LLC, Needham, MA, US;
 (72) SHORTLIDGE Seth, St. Augustine, FL, US; CAHILL Gregory J., Braintree, MA, US;
 (74) ŽOVICOVÁ & ŽOVIC IP, s.r.o., Bratislava, SK;
 (86) PCT/US2011/061899
 (87) WO 2012/074847
 (54) **Hybridný biomasový proces s cyklom opakovaného ohrevu**

- (51) **H04B 1/00, H04L 27/00, H04B 7/00, H03G 3/00**
 (11) **E 25096**
 (96) 07812049.0, 7.6.2007
 (97) 2033330, 7.6.2017
 (31) 452330
 (32) 14.6.2006
 (33) US
 (73) Intel Corporation, Santa Clara, CA, US;
 (72) ASHKENAZI Rony, Kidron, IL;
 (74) inventa Patentová a známková kancelária s.r.o., Bratislava, SK;
 (86) PCT/US2007/070608
 (87) WO 2007/146742
 (54) **Rádiový prijímač a spôsob vzťahujúci sa k nemu**

- (51) **H04B 7/00, H04J 11/00, H04L 5/00, H04L 27/00, H04W 4/00, H04W 52/00, H04W 36/00, H04W 88/00**
 (11) **E 25155**
 (96) 11864307.1, 22.12.2011
 (97) 2702807, 14.6.2017
 (31) 201161481024 P
 (32) 29.4.2011
 (33) US
 (73) Intel Corporation, Santa Clara, CA, US;
 (72) FONG Mo-Han, Sunnyvale, CA, CA; YANG Xiangying, Campbell, CA, US; JAIN Puneet, Hillsboro, OR, US;
 (74) inventa Patentová a známková kancelária s. r. o., Bratislava, SK;

- (86) PCT/US2011/066963
 (87) WO 2012/148484
(54) Komunikačné zariadenie stroj-stroj a spôsob zabezpečenia rozšíreného blokovania prístupu v bezdrôtovej sieti

-
- (51) H04J 11/00, H04W 72/00, H04W 4/00, H04L 5/00, H04L 12/00, H04L 25/00, H04W 28/00, H04W 36/00, H04W 48/00, H04W 52/00, H04W 76/00, H04W 16/00, H04B 7/00, H04W 84/00**
(11) E 25125
 (96) 12836195.3, 11.4.2012
 (97) 2761798, 21.6.2017
 (31) 201161542086 P
 (32) 30.9.2011
 (33) US
 (73) Intel Corporation, Santa Clara, CA, US;
 (72) FWU Jong-Kae, Sunnyvale, California, US; NIU Huaning, Milpitas, California, US; ZHANG Yu-jian, Beijing, CN; ZHU Yuan, Beijing, CN;
 (74) inventa Patentová a známková kancelária s.r.o., Bratislava, SK;
 (86) PCT/US2012/033000
 (87) WO 2013/048569
(54) Zlepšenie výkonu agregácie nosiča

-
- (51) H04L 27/00**
(11) E 25035
 (96) 15187270.2, 14.7.2008
 (97) 2993850, 28.6.2017
 (31) 949512 P
 (32) 12.7.2007
 (33) US
 (62) 08778782.6
 (73) LG Electronics Inc., Seoul, KR;
 (72) MOON Sang Chul, Seoul, KR; KO Woo Suk, Seoul, KR;
 (74) KOREJZOVÁ LEGAL, v.o.s., Bratislava, SK;
(54) Spôsob vysielania signálu

-
- (51) H04L 29/00, H04W 12/00**
(11) E 25124
 (96) 04796127.1, 22.10.2004
 (97) 1690374, 21.6.2017
 (31) 694063
 (32) 27.10.2003
 (33) US
 (73) Intel Corporation, Santa Clara, CA, US;
 (72) QI Emily, Portland, OR, US; TSAI Jr-Shian, Beaverton, OR, US; ELGEBALY Hani, Beaverton, OR, US;
 (74) inventa Patentová a známková kancelária s.r.o., Bratislava, SK;
 (86) PCT/US2004/035076
 (87) WO 2005/046136
(54) Architektúra riadenia prístupu k médiám

- (51) H04N 7/00, H04L 25/00, H04B 7/00, H04H 20/00, H03M 13/00**
(11) E 25017
 (96) 15188599.3, 23.2.2011
 (97) 3002942, 7.6.2017
 (31) 307280 P
 (32) 23.2.2010
 (33) US
 (62) 11747647.3
 (73) LG ELECTRONICS INC., Seoul, KR;
 (72) KO Woo Suk, Seoul, KR; MOON Sang Chul, Seoul, KR; HONG Ho Taek, Seoul, KR;
 (74) KOREJZOVÁ LEGAL, v.o.s., Bratislava, SK;
(54) Vysielač/prijímač vysielacích signálov a spôsob vysielania/príjmu vysielacích signálov

-
- (51) H04N 19/00**
(11) E 25029
 (96) 15185593.9, 16.3.2010
 (97) 2988500, 23.8.2017
 (31) 2009069975
 (32) 23.3.2009
 (33) JP
 (62) 10755924.7
 (73) NTT DOCOMO, INC., Chiyoda-ku, Tokyo, JP;
 (72) SUZUKI Yoshinori, Tokyo, JP; BOON Choong Seng, Tokyo, JP;
 (74) Hörmann Tomáš, Ing., Bratislava, SK;
(54) Zariadenie predikčného kódovania obrazu, spôsob predikčného kódovania obrazu, program predikčného kódovania obrazu, zariadenie predikčného dekódovania obrazu, spôsob predikčného dekódovania obrazu a program predikčného dekódovania obrazu

-
- (51) H04N 19/00**
(11) E 25044
 (96) 15187283.5, 29.7.2011
 (97) 2988501, 24.5.2017
 (31) 20100074462, 20110062603
 (32) 31.7.2010, 28.6.2011
 (33) KR, KR
 (62) 2600614
 (73) M&K Holdings Inc., Seoul, KR;
 (72) OH Soo Mi, Seongnam-si Gyeonggi-do, KR; YANG Moonock, Singapore, SG;
 (74) Guniš Jaroslav, Mgr., Bratislava, SK;
(54) Zariadenie na kódovanie obrazu

-
- (51) H04N 19/00**
(11) E 25199
 (96) 13778244.7, 22.2.2013
 (97) 2697973, 28.6.2017
 (31) 201261624812 P
 (32) 16.4.2012
 (33) US
 (73) HFI Innovation Inc., Hsinchu County 302, TW;
 (72) FU Chih-Ming, Hsinchu City 300 Taiwan, TW; TSAI Chia-Yang, New Taipei City 235 Taiwan, TW; HSU Chih-Wei, Taipei City 100 Taiwan, TW; CHEN Ching-Yeh, Taipei City 115 Taiwan, TW; HUANG Yu-Wen, Taipei City 104 Taiwan, TW; LEI Shaw-Min, Zhubei City Hsinchu County 302 Taiwan, TW;

- (74) KOREJZOVÁ LEGAL, v.o.s., Bratislava, SK;
 (86) PCT/CN2013/071761
 (87) WO 2013/155897
(54) Spôsob a zariadenie na slučkové filtrovanie medzi hranicami segmentov alebo dlaždíc

-
- (51) H04N 19/00**
(11) E 25030
 (96) 13839473.9, 17.6.2013
 (97) 2899982, 2.8.2017
 (31) 2012209626
 (32) 24.9.2012
 (33) JP
 (73) NTT Docomo, Inc., Tokyo, JP;
 (72) SUZUKI Yoshinori, Tokyo, JP; BOON Choong Seng, Tokyo, JP; TAN Thiow Keng, Tokyo, JP;
 (74) Hörmann Tomáš, Ing., Bratislava, SK;
 (86) PCT/JP2013/066616
 (87) WO 2014/045651
(54) Intra predikcia založená na interpolovaných referenčných vzorkách

-
- (51) H04N 19/00**
(11) E 25187
 (96) 12845656.3, 1.11.2012
 (97) 2775717, 26.7.2017
 (31) 201161554598 P
 (32) 2.11.2011
 (33) US
 (62) 16206474.5
 (73) TAGIVAN II LLC, Chevy Chase, MD, US;
 (72) SUGIO Toshiyasu, Osaka-shi, Osaka, JP; NISHI Takahiro, Osaka-shi, Osaka, JP; SHIBAHARA Youji, Osaka-shi, Osaka, JP; TANIKAWA Kyoko, Osaka-shi, Osaka, JP; SASAI Hisao, Osaka-shi, Osaka, JP; MATSUNOBU Toru, Osaka-shi, Osaka, JP; TERADA Kengo, Osaka-shi, Osaka, JP;
 (74) Guniš Jaroslav, Mgr., Bratislava, SK;
 (86) PCT/JP2012/007006
 (87) WO 2013/065308
(54) Spôsob dekódovania videa a video dekóder

-
- (51) H04N 19/00**
(11) E 25140
 (96) 16180222.8, 8.7.2011
 (97) 3101900, 30.8.2017
 (31) 362844 P
 (32) 9.7.2010
 (33) US
 (62) 11803837.1
 (73) Samsung Electronics Co., Ltd., Gyeonggi-do, KR;
 (72) LEE Bae-Keun, Gyeonggi-do, KR; SOHN Yu-Mi, Seoul, KR;
 (74) PATENTSERVIS Bratislava, a. s., Bratislava, SK;
(54) Spôsob a zariadenie na entropické kódovanie/dekódovanie transformačného koeficientu

- (51) H04N 19/00**
(11) E 25173
 (96) 16180224.4, 8.7.2011
 (97) 3101901, 30.8.2017
 (31) 362844 P
 (32) 9.7.2010
 (33) US
 (62) 11803837.1
 (73) Samsung Electronics Co., Ltd., Gyeonggi-do, KR;
 (72) LEE Bae-Keun, Gyeonggi-do, KR; SOHN Yu-Mi, Seoul, KR;
 (74) PATENTSERVIS Bratislava, a. s., Bratislava, SK;
(54) Spôsob a zariadenie na entropické kódovanie/dekódovanie transformačného koeficientu

-
- (51) H04N 19/00**
(11) E 25174
 (96) 16180225.1, 8.7.2011
 (97) 3104616, 30.8.2017
 (31) 362844 P
 (32) 9.7.2010
 (33) US
 (62) 11803837.1
 (73) Samsung Electronics Co., Ltd., Gyeonggi-do, KR;
 (72) LEE Bae-Keun, Gyeonggi-do, KR; SOHN Yu-Mi, Seoul, KR;
 (74) PATENTSERVIS Bratislava, a. s., Bratislava, SK;
(54) Spôsob a zariadenie na entropické kódovanie/dekódovanie transformačného koeficientu

-
- (51) H04W 4/00**
(11) E 25097
 (96) 03784933.8, 6.8.2003
 (97) 1527523, 7.6.2017
 (31) 402161 P
 (32) 7.8.2002
 (33) US
 (73) Intel Corporation, Santa Clara, CA, US;
 (72) TERRY Stephen E., Northport, NY, US;
 (74) inventa Patentová a známková kancelária s.r.o., Bratislava, SK;
 (86) PCT/US2003/024543
 (87) WO 2004/015876
(54) Prepínanie kanálov na podporu multimediálnych broadcastových a multicastových služieb

-
- (51) H04W 24/00, H04L 12/00**
(11) E 25023
 (96) 08170824.0, 15.7.2004
 (97) 2026623, 7.6.2017
 (31) 487653 P
 (32) 16.7.2003
 (33) US
 (62) 04778289.1
 (73) Intel Corporation, Santa Clara, CA, US;
 (72) Rudolf Marian, Montreal Québec, CA; Dick Steven G., Nesconset, NY, US; Hunkeler Teresa, Montreal Québec, CA; Rahman Shamim Akbar, Montreal Québec, CA;
 (74) inventa Patentová a známková kancelária s.r.o., Bratislava, SK;
(54) Spôsob a systém výmeny meraní v bezdrôtovom komunikačnom systéme

- (51) H04W 52/00, H04W 28/00
 (11) E 25103
 (96) 12844787.7, 3.11.2012
 (97) 2774423, 31.5.2017
 (31) 201161556109 P, 201213626342
 (32) 4.11.2011, 25.9.2012
 (33) US, US
 (73) Intel Corporation, Santa Clara, CA, US;
 (72) VANNITHAMBY Rath, Portland, Oregon, US; KOC Ali, Hillsboro, Oregon, US; GUPTA Maruti, Portland, Oregon, US;
 (74) inventa Patentová a známková kancelária s.r.o., Bratislava, SK;
 (86) PCT/US2012/063472
 (87) WO 2013/067469
 (54) Zníženie bezdrôtovej spotreby a signalizačnej réžie pre správy na pozadí pre internetové aplikácie

(51)	(11)	(51)	(11)	(51)	(11)	(51)	(11)
A01B 21/00	E 25009	A61K 31/00	E 25144	B23K 35/00	E 25041	C07D 307/00	E 25193
A01C 1/00	E 25051	A61K 31/00	E 25119	B23K 37/00	E 25233	C07D 317/00	E 25047
A01K 67/00	E 25135	A61K 31/00	E 25223	B23Q 3/00	E 25170	C07D 401/00	E 24995
A01K 67/00	E 25181	A61K 31/00	E 25070	B25G 3/00	E 25212	C07D 401/00	E 25159
A01N 43/00	E 25172	A61K 36/00	E 24997	B26B 19/00	E 25073	C07D 401/00	E 24984
A01N 43/00	E 25060	A61K 38/00	E 25065	B29C 41/00	E 25208	C07D 403/00	E 25015
A01N 43/00	E 25002	A61K 38/00	E 25162	B29C 47/00	E 24986	C07D 403/00	E 25131
A21C 1/00	E 25112	A61K 38/00	E 25156	B29C 65/00	E 25205	C07D 403/00	E 25045
A21C 11/00	E 25071	A61K 38/00	E 25234	B32B 7/00	E 25081	C07D 403/00	E 25074
A23G 4/00	E 25133	A61K 38/00	E 25219	B32B 15/00	E 25145	C07D 403/00	E 25110
A23J 1/00	E 25188	A61K 38/00	E 25122	B41F 15/00	E 25186	C07D 403/00	E 25150
A23J 3/00	E 25031	A61K 38/00	E 25057	B44F 9/00	E 25180	C07D 417/00	E 25083
A23L 27/00	E 25032	A61K 39/00	E 25004	B60B 17/00	E 25099	C07D 417/00	E 24979
A24D 1/00	E 25022	A61K 39/00	E 25034	B60F 5/00	E 25001	C07D 471/00	E 25049
A24D 1/00	E 25241	A61K 39/00	E 25238	B60J 5/00	E 25079	C07D 471/00	E 25149
A24D 3/00	E 25240	A61K 39/00	E 25182	B60L 5/00	E 25117	C07D 471/00	E 25203
A47B 57/00	E 25138	A61K 39/00	E 25201	B60L 5/00	E 24996	C07D 471/00	E 25072
A47B 88/00	E 25132	A61K 39/00	E 25027	B60L 11/00	E 24980	C07D 487/00	E 24976
A47K 10/00	E 25190	A61K 39/00	E 24991	B61F 5/00	E 25192	C07D 487/00	E 24988
A61F 13/00	E 25218	A61K 47/00	E 24975	B61L 29/00	E 25068	C07D 487/00	E 24989
A61G 3/00	E 25063	A61K 47/00	E 25040	B62D 65/00	E 25137	C07D 487/00	E 25136
A61H 9/00	E 25184	A61K 47/00	E 25129	B65D 5/00	E 25000	C07D 493/00	E 25069
A61K 9/00	E 25216	A61K 48/00	E 25056	B65D 35/00	E 25105	C07F 3/00	E 25127
A61K 9/00	E 25048	A61L 9/00	E 25061	B65D 51/00	E 25114	C07F 7/00	E 25214
A61K 9/00	E 24998	A61L 27/00	E 25168	B65D 85/00	E 25088	C07F 17/00	E 25202
A61K 9/00	E 25167	A61M 15/00	E 25171	B66B 23/00	E 25197	C07H 19/00	E 24985
A61K 9/00	E 25177	A61M 15/00	E 25018	C01B 11/00	E 25189	C07H 19/00	E 25092
A61K 9/00	E 25220	A61N 1/00	E 25243	C01B 33/00	E 25161	C07H 19/00	E 25084
A61K 9/00	E 25108	A61P 31/00	E 25215	C02F 3/00	E 25217	C07K 5/00	E 25163
A61K 9/00	E 24982	A61Q 19/00	E 25207	C03B 5/00	E 25235	C07K 7/00	E 25025
A61K 9/00	E 25165	B01D 53/00	E 25225	C03C 17/00	E 25016	C07K 7/00	E 25195
A61K 9/00	E 25014	B01J 23/00	E 25059	C03C 17/00	E 25062	C07K 7/00	E 25213
A61K 9/00	E 25075	B05B 11/00	E 24993	C04B 14/00	E 25147	C07K 14/00	E 25123
A61K 9/00	E 25026	B05B 13/00	E 25175	C04B 22/00	E 25102	C07K 14/00	E 25055
A61K 9/00	E 25236	B05D 3/00	E 25007	C04B 28/00	E 25091	C07K 14/00	E 25244
A61K 31/00	E 25160	B06B 3/00	E 25118	C05F 9/00	E 25191	C07K 14/00	E 25164
A61K 31/00	E 25037	B21B 39/00	E 25148	C05G 3/00	E 25130	C07K 16/00	E 25050
A61K 31/00	E 25116	B21D 22/00	E 25054	C07C 45/00	E 25095	C07K 16/00	E 25113
A61K 31/00	E 25194	B21F 23/00	E 25012	C07C 45/00	E 25053	C07K 16/00	E 25142
A61K 31/00	E 25043	B23H 7/00	E 25094	C07C 67/00	E 25227	C07K 16/00	E 25028
A61K 31/00	E 25046	B23K 9/00	E 25230	C07C 311/00	E 25101	C07K 16/00	E 25152
A61K 31/00	E 25008	B23K 11/00	E 25166	C07D 207/00	E 25209	C08B 37/00	E 25019
A61K 31/00	E 25104	B23K 11/00	E 25154	C07D 209/00	E 25093	C08F 10/00	E 25143
A61K 31/00	E 25224	B23K 20/00	E 25206	C07D 213/00	E 25021	C08G 18/00	E 25076
A61K 31/00	E 25024	B23K 26/00	E 25232	C07D 231/00	E 25128	C08L 15/00	E 25086

(51)	(11)	(51)	(11)	(51)	(11)	(51)	(11)
C09C 1/00	E 25141	C23C 2/00	E 25157	F04C 2/00	E 25013	H01F 1/00	E 25011
C09D 4/00	E 25003	C23C 8/00	E 25085	F04D 13/00	E 25067	H01M 10/00	E 25098
C12C 7/00	E 25090	C23C 14/00	E 25211	F16B 2/00	E 25042	H01R 43/00	E 25087
C12G 1/00	E 25200	D01D 5/00	E 25169	F16B 5/00	E 25066	H02K 7/00	E 25106
C12G 1/00	E 25196	D01F 1/00	E 25126	F16B 37/00	E 25204	H04B 1/00	E 25096
C12M 1/00	E 25089	D06F 59/00	E 25111	F16C 23/00	E 25005	H04B 7/00	E 25155
C12N 1/00	E 25006	D21H 19/00	E 25222	F16J 15/00	E 24981	H04J 11/00	E 25125
C12N 9/00	E 24978	D21H 23/00	E 25082	F16L 13/00	E 24977	H04L 27/00	E 25035
C12N 9/00	E 24992	E01C 11/00	E 25115	F22B 29/00	E 25229	H04L 29/00	E 25124
C12N 9/00	E 25183	E01F 15/00	E 25228	F23N 1/00	E 25185	H04N 7/00	E 25017
C12N 15/00	E 25039	E02D 29/00	E 25038	F24D 11/00	E 25033	H04N 19/00	E 25029
C12N 15/00	E 25109	E02F 9/00	E 25121	F25B 3/00	E 25100	H04N 19/00	E 25044
C12N 15/00	E 25239	E03B 9/00	E 24987	F25B 49/00	E 25058	H04N 19/00	E 25199
C12N 15/00	E 25210	E03F 5/00	E 25120	F41H 5/00	E 25231	H04N 19/00	E 25030
C12N 15/00	E 25153	E04D 13/00	E 24994	G01B 11/00	E 24999	H04N 19/00	E 25187
C12N 15/00	E 25179	E04H 4/00	E 25080	G01D 11/00	E 25221	H04N 19/00	E 25173
C12N 15/00	E 25176	E04H 15/00	E 25010	G01F 1/00	E 25078	H04N 19/00	E 25174
C12N 15/00	E 24983	E05B 9/00	E 24990	G01K 13/00	E 25107	H04N 19/00	E 25140
C12Q 1/00	E 25146	E05B 27/00	E 25242	G01N 33/00	E 25077	H04W 4/00	E 25097
C12Q 1/00	E 25237	E05D 15/00	E 25134	G01N 33/00	E 25052	H04W 24/00	E 25023
C21B 7/00	E 25226	E06B 1/00	E 25064	G07F 17/00	E 25158	H04W 52/00	E 25103
C22B 7/00	E 25139	F02M 51/00	E 25198	G21F 9/00	E 25178		
C22C 5/00	E 25036	F03B 17/00	E 25151	H01B 13/00	E 25020		

SC4A Sprístupnené preklady zmenených znení európskych patentových spisov

(11) E 3779

(97) 1427808, 23.4.2008

(45) 7.10.2008

(54) **Baktérie produkujúce kyselinu mliečnu na použitie ako probiotické organizmy v ľudskej pošve**

(11) E 16780

(97) 2571488, 18.6.2014

(45) 3.10.2014

(54) **Farmaceutická kompozícia ibuprofenu pre injekcie**

(11) E 7638

(97) 1419776, 14.4.2010

(45) 8.11.2010

(54) **Aripiprazolová lieková substancja s nízkou hydrofobnosťou a procesy jej prípravy**

SC4A Sprístupnené opravené preklady európskych patentových spisov

(11) E 23119

(97) 2187879, 12.10.2016

(45) 3.7.2017

(54) **Farmaceutické kompozície obsahujúce derivát benzenu substituovaný glukopyranozydom**

(11) E 24640

(97) 1981904, 5.4.2017

(45) 4.12.2017

(54) **Peptidová doména nevyhnutná pre interakciu medzi obalom vírusu patriacim do interferečnej skupiny HERV-W a receptorom HASCT**

MC4A Zrušené európske patenty po námietkovom konaní pred EPÚ

(11) E 5811

(97) 1519731

Dátum účinnosti rozhodnutia o zrušení:
31.5.2017

(11) E 15430

(97) 1979099

Dátum účinnosti rozhodnutia o zrušení:
23.9.2017

(11) E 7809

(97) 1812059

Dátum účinnosti rozhodnutia o zrušení: 3.5.2017

(11) E 16689

(97) 2276483

Dátum účinnosti rozhodnutia o zrušení:
21.3.2017

(11) E 8912

(97) 2124640

Dátum účinnosti rozhodnutia o zrušení:
10.10.2017

(11) E 16840

(97) 2354015

Dátum účinnosti rozhodnutia o zrušení:
19.9.2017

(11) E 10520

(97) 1824617

Dátum účinnosti rozhodnutia o zrušení:
20.7.2017

(11) E 17005

(97) 2430076

Dátum účinnosti rozhodnutia o zrušení:
27.4.2017

(11) E 12283

(97) 2251231

Dátum účinnosti rozhodnutia o zrušení: 5.7.2017

(11) E 17633

(97) 2496653

Dátum účinnosti rozhodnutia o zrušení:
12.5.2017

(11) E 12685

(97) 1528933

Dátum účinnosti rozhodnutia o zrušení:
21.8.2017

(11) E 20365

(97) 2265258

Dátum účinnosti rozhodnutia o zrušení:
26.5.2017

(11) E 13307

(97) 2120591

Dátum účinnosti rozhodnutia o zrušení:
23.6.2017

MM4A Zaniknuté európske patenty pre nezaplatenie udržiavacích poplatkov

(11) E 1896

(97) 1588897

Dátum zániku: 18.4.2017

(11) E 3971

(97) 1745164

Dátum zániku: 26.4.2017

(11) E 2720

(97) 1425019

Dátum zániku: 21.4.2017

(11) E 4198

(97) 1549633

Dátum zániku: 15.4.2017

(11) E 3457

(97) 1591079

Dátum zániku: 28.4.2017

(11) E 4216

(97) 1877640

Dátum zániku: 19.4.2017

(11) **E 4245**
(97) 1622735
Dátum zániku: 19.4.2017

(11) **E 4339**
(97) 1660067
Dátum zániku: 19.4.2017

(11) **E 4364**
(97) 1868550
Dátum zániku: 7.4.2017

(11) **E 4411**
(97) 1497290
Dátum zániku: 4.4.2017

(11) **E 4534**
(97) 1749061
Dátum zániku: 26.4.2017

(11) **E 4606**
(97) 1751007
Dátum zániku: 14.4.2017

(11) **E 5174**
(97) 1615628
Dátum zániku: 8.4.2017

(11) **E 5363**
(97) 1417970
Dátum zániku: 4.4.2017

(11) **E 6027**
(97) 1624756
Dátum zániku: 24.4.2017

(11) **E 6154**
(97) 1597992
Dátum zániku: 20.4.2017

(11) **E 6235**
(97) 1844648
Dátum zániku: 10.4.2017

(11) **E 6691**
(97) 1731240
Dátum zániku: 29.4.2017

(11) **E 6854**
(97) 1490816
Dátum zániku: 2.4.2017

(11) **E 6876**
(97) 1615613
Dátum zániku: 16.4.2017

(11) **E 7311**
(97) 2010690
Dátum zániku: 26.4.2017

(11) **E 7340**
(97) 1709856
Dátum zániku: 5.4.2017

(11) **E 7728**
(97) 1847587
Dátum zániku: 18.4.2017

(11) **E 7846**
(97) 2012997
Dátum zániku: 24.4.2017

(11) **E 7902**
(97) 1878426
Dátum zániku: 26.4.2017

(11) **E 8014**
(97) 1992587
Dátum zániku: 22.4.2017

(11) **E 8017**
(97) 1748779
Dátum zániku: 28.4.2017

(11) **E 8069**
(97) 1880067
Dátum zániku: 20.4.2017

(11) **E 8118**
(97) 2137497
Dátum zániku: 4.4.2017

(11) **E 8786**
(97) 2004914
Dátum zániku: 11.4.2017

(11) **E 8848**
(97) 2123052
Dátum zániku: 18.4.2017

(11) **E 9184**
(97) 2193716
Dátum zániku: 23.4.2017

(11) E 9349
 (97) 2110208
 Dátum zániku: 15.4.2017

(11) E 11005
 (97) 2142732
 Dátum zániku: 28.4.2017

(11) E 9558
 (97) 1497365
 Dátum zániku: 14.4.2017

(11) E 11045
 (97) 2146713
 Dátum zániku: 16.4.2017

(11) E 9561
 (97) 2152358
 Dátum zániku: 25.4.2017

(11) E 11470
 (97) 2206431
 Dátum zániku: 23.4.2017

(11) E 9584
 (97) 2150253
 Dátum zániku: 16.4.2017

(11) E 11549
 (97) 1530019
 Dátum zániku: 14.4.2017

(11) E 9689
 (97) 2193717
 Dátum zániku: 23.4.2017

(11) E 11937
 (97) 2251581
 Dátum zániku: 21.4.2017

(11) E 10094
 (97) 2142570
 Dátum zániku: 2.4.2017

(11) E 12261
 (97) 2012816
 Dátum zániku: 12.4.2017

(11) E 10312
 (97) 2146714
 Dátum zániku: 16.4.2017

(11) E 12308
 (97) 2144727
 Dátum zániku: 28.4.2017

(11) E 10390
 (97) 2012701
 Dátum zániku: 6.4.2017

(11) E 12359
 (97) 1617940
 Dátum zániku: 23.4.2017

(11) E 10468
 (97) 2193715
 Dátum zániku: 23.4.2017

(11) E 12725
 (97) 2005074
 Dátum zániku: 5.4.2017

(11) E 10499
 (97) 2196088
 Dátum zániku: 23.4.2017

(11) E 12869
 (97) 2009118
 Dátum zániku: 11.4.2017

(11) E 10835
 (97) 2274268
 Dátum zániku: 7.4.2017

(11) E 13337
 (97) 2056842
 Dátum zániku: 9.4.2017

(11) E 10896
 (97) 1862378
 Dátum zániku: 26.4.2017

(11) E 13356
 (97) 2113254
 Dátum zániku: 28.4.2017

(11) E 10951
 (97) 2004426
 Dátum zániku: 12.4.2017

(11) E 13511
 (97) 1881894
 Dátum zániku: 6.4.2017

(11) **E 13572**
(97) 1741433
Dátum zániku: 21.4.2017

(11) **E 16160**
(97) 2421648
Dátum zániku: 19.4.2017

(11) **E 13875**
(97) 1904771
Dátum zániku: 20.4.2017

(11) **E 16195**
(97) 2285391
Dátum zániku: 28.4.2017

(11) **E 14034**
(97) 1593306
Dátum zániku: 23.4.2017

(11) **E 16278**
(97) 1717022
Dátum zániku: 4.4.2017

(11) **E 14078**
(97) 2116504
Dátum zániku: 22.4.2017

(11) **E 16296**
(97) 2421729
Dátum zániku: 24.4.2017

(11) **E 14134**
(97) 2280911
Dátum zániku: 22.4.2017

(11) **E 16586**
(97) 2269321
Dátum zániku: 24.4.2017

(11) **E 14172**
(97) 2422428
Dátum zániku: 20.4.2017

(11) **E 16864**
(97) 2558262
Dátum zániku: 13.4.2017

(11) **E 15198**
(97) 2010538
Dátum zániku: 19.4.2017

(11) **E 16974**
(97) 2422431
Dátum zániku: 19.4.2017

(11) **E 15200**
(97) 2424538
Dátum zániku: 29.4.2017

(11) **E 17001**
(97) 2421911
Dátum zániku: 23.4.2017

(11) **E 15221**
(97) 1589296
Dátum zániku: 8.4.2017

(11) **E 17005**
(97) 2430076
Dátum zániku: 7.4.2017

(11) **E 15437**
(97) 2018260
Dátum zániku: 30.4.2017

(11) **E 17064**
(97) 2010783
Dátum zániku: 24.4.2017

(11) **E 15531**
(97) 1361621
Dátum zániku: 30.4.2017

(11) **E 17131**
(97) 2276485
Dátum zániku: 24.4.2017

(11) **E 15801**
(97) 2241484
Dátum zániku: 16.4.2017

(11) **E 17807**
(97) 2415475
Dátum zániku: 23.4.2017

(11) **E 15959**
(97) 1997512
Dátum zániku: 9.4.2017

(11) **E 17845**
(97) 2601949
Dátum zániku: 16.4.2017

(11) **E 17864**
 (97) 2022775
 Dátum zániku: 1.4.2017

(11) **E 19611**
 (97) 2558804
 Dátum zániku: 12.4.2017

(11) **E 17941**
 (97) 2654141
 Dátum zániku: 20.4.2017

(11) **E 19614**
 (97) 2155682
 Dátum zániku: 4.4.2017

(11) **E 18075**
 (97) 2424754
 Dátum zániku: 27.4.2017

(11) **E 19692**
 (97) 2662342
 Dátum zániku: 18.4.2017

(11) **E 18234**
 (97) 2144626
 Dátum zániku: 11.4.2017

(11) **E 19693**
 (97) 2662343
 Dátum zániku: 18.4.2017

(11) **E 18341**
 (97) 2419255
 Dátum zániku: 14.4.2017

(11) **E 19808**
 (97) 2664594
 Dátum zániku: 18.4.2017

(11) **E 18347**
 (97) 1761257
 Dátum zániku: 5.4.2017

(11) **E 19921**
 (97) 2422427
 Dátum zániku: 16.4.2017

(11) **E 18367**
 (97) 2414128
 Dátum zániku: 1.4.2017

(11) **E 20070**
 (97) 2271650
 Dátum zániku: 20.4.2017

(11) **E 18626**
 (97) 2702208
 Dátum zániku: 25.4.2017

(11) **E 20238**
 (97) 2421679
 Dátum zániku: 23.4.2017

(11) **E 18631**
 (97) 1885350
 Dátum zániku: 17.4.2017

(11) **E 20395**
 (97) 1623172
 Dátum zániku: 6.4.2017

(11) **E 18687**
 (97) 2421758
 Dátum zániku: 21.4.2017

(11) **E 20456**
 (97) 2147159
 Dátum zániku: 29.4.2017

(11) **E 18785**
 (97) 2650324
 Dátum zániku: 10.4.2017

(11) **E 20486**
 (97) 2007873
 Dátum zániku: 18.4.2017

(11) **E 18837**
 (97) 2251257
 Dátum zániku: 14.4.2017

(11) **E 20508**
 (97) 2322990
 Dátum zániku: 1.4.2017

(11) **E 19607**
 (97) 2146745
 Dátum zániku: 16.4.2017

(11) **E 21139**
 (97) 2150464
 Dátum zániku: 28.4.2017

(11) **E 21306**
 (97) 2838805
 Dátum zániku: 19.4.2017

(11) **E 21944**
 (97) 2841827
 Dátum zániku: 24.4.2017

(11) **E 21412**
 (97) 2377831
 Dátum zániku: 18.4.2017

(11) **E 21945**
 (97) 2847498
 Dátum zániku: 24.4.2017

(11) **E 21543**
 (97) 2813331
 Dátum zániku: 17.4.2017

(11) **E 22085**
 (97) 2841828
 Dátum zániku: 24.4.2017

(11) **E 21656**
 (97) 2262361
 Dátum zániku: 2.4.2017

(11) **E 22234**
 (97) 2793327
 Dátum zániku: 16.4.2017

(11) **E 21753**
 (97) 2276347
 Dátum zániku: 3.4.2017

(11) **E 22718**
 (97) 2297517
 Dátum zániku: 21.4.2017

(11) **E 21782**
 (97) 2930121
 Dátum zániku: 11.4.2017

(11) **E 23049**
 (97) 2888233
 Dátum zániku: 17.4.2017

(11) **E 21843**
 (97) 2419980
 Dátum zániku: 15.4.2017

PC4A

Prevody a prechody práv na európske patenty

(11) **E 3823**
 (97) 1725553, 7.5.2008
 (73) Idorsia Pharmaceuticals Ltd., Allschwil, CH;
 Predchádzajúci majiteľ:
 Actelion Pharmaceuticals Ltd., Allschwil, CH;
 Dátum zápisu do registra: 14.12.2017

(11) **E 11965**
 (97) 1918016, 21.3.2012
 (73) CASALE S.A., Lugano, CH; INSTITUT REGIONAL DES MATERIAUX AVANCES (IRMA), Ploemur, FR;
 Predchádzajúci majiteľ:
 BOREALIS CHIMIE SAS, Courbevoie, FR; INSTITUT REGIONAL DES MATERIAUX AVANCES (IRMA), Ploemur, FR;
 Dátum uzavretia zmluvy: 4.7.2017
 Dátum zápisu do registra: 6.12.2017

(11) **E 9955**
 (97) 1863787, 25.5.2011
 (73) Idorsia Pharmaceuticals Ltd., Allschwil, CH;
 Predchádzajúci majiteľ:
 Actelion Pharmaceuticals Ltd., Allschwil, CH;
 Dátum zápisu do registra: 14.12.2017

(11) **E 12525**
 (97) 2225253, 27.6.2012
 (73) Idorsia Pharmaceuticals Ltd., Allschwil, CH;
 Predchádzajúci majiteľ:
 Actelion Pharmaceuticals Ltd., Allschwil, CH;
 Dátum zápisu do registra: 14.12.2017

(11) **E 10417**
 (97) 2225231, 17.8.2011
 (73) Idorsia Pharmaceuticals Ltd., Allschwil, CH;
 Predchádzajúci majiteľ:
 Actelion Pharmaceuticals Ltd., Allschwil, CH;
 Dátum zápisu do registra: 14.12.2017

(11) E 12825
 (97) 2190837, 15.8.2012
 (73) Idorsia Pharmaceuticals Ltd., Allschwil, CH;
 Predchádzajúci majiteľ:
 Actelion Pharmaceuticals Ltd., Allschwil, CH;
 Dátum zápisu do registra: 14.12.2017

(11) E 17034
 (97) 2521715, 25.6.2014
 (73) Idorsia Pharmaceuticals Ltd., Allschwil, CH;
 Predchádzajúci majiteľ:
 Actelion Pharmaceuticals Ltd., Allschwil, CH;
 Dátum zápisu do registra: 14.12.2017

(11) E 13587
 (97) 2069336, 26.12.2012
 (73) Idorsia Pharmaceuticals Ltd., Allschwil, CH;
 Predchádzajúci majiteľ:
 Actelion Pharmaceuticals Ltd., Allschwil, CH;
 Dátum zápisu do registra: 14.12.2017

(11) E 17600
 (97) 2558447, 17.9.2014
 (73) Idorsia Pharmaceuticals Ltd., Allschwil, CH;
 Predchádzajúci majiteľ:
 Actelion Pharmaceuticals Ltd., Allschwil, CH;
 Dátum zápisu do registra: 14.12.2017

(11) E 14003
 (97) 1898024, 19.12.2012
 (73) Unilin, BVBA, 8710 Wielsbeke, BE;
 Predchádzajúci majiteľ:
 Spanolux N.V. Div. Balterio, Sint-Baafs-Vijve, BE;
 Dátum uzavretia zmluvy: 3.4.2017
 Dátum zápisu do registra: 6.12.2017

(11) E 17780
 (97) 2649068, 29.10.2014
 (73) Idorsia Pharmaceuticals Ltd., Allschwil, CH;
 Predchádzajúci majiteľ:
 Actelion Pharmaceuticals Ltd., Allschwil, CH;
 Dátum zápisu do registra: 14.12.2017

(11) E 14523
 (97) 2252609, 17.4.2013
 (73) Idorsia Pharmaceuticals Ltd., Allschwil, CH;
 Predchádzajúci majiteľ:
 Actelion Pharmaceuticals Ltd., Allschwil, CH;
 Dátum zápisu do registra: 14.12.2017

(11) E 18344
 (97) 2344495, 31.12.2014
 (73) Idorsia Pharmaceuticals Ltd., Allschwil, CH;
 Predchádzajúci majiteľ:
 Actelion Pharmaceuticals Ltd., Allschwil, CH;
 Dátum zápisu do registra: 14.12.2017

(11) E 15493
 (97) 2376497, 18.9.2013
 (73) Idorsia Pharmaceuticals Ltd., Allschwil, CH;
 Predchádzajúci majiteľ:
 Actelion Pharmaceuticals Ltd., Allschwil, CH;
 Dátum zápisu do registra: 14.12.2017

(11) E 19433
 (97) 2665720, 10.6.2015
 (73) Idorsia Pharmaceuticals Ltd., Allschwil, CH;
 Predchádzajúci majiteľ:
 Actelion Pharmaceuticals Ltd., Allschwil, CH;
 Dátum zápisu do registra: 14.12.2017

(11) E 15785
 (97) 2454255, 6.11.2013
 (73) Idorsia Pharmaceuticals Ltd., Allschwil, CH;
 Predchádzajúci majiteľ:
 Actelion Pharmaceuticals Ltd., Allschwil, CH;
 Dátum zápisu do registra: 14.12.2017

(11) E 21385
 (97) 2776430, 16.3.2016
 (73) Idorsia Pharmaceuticals Ltd., Allschwil, CH;
 Predchádzajúci majiteľ:
 Actelion Pharmaceuticals Ltd., Allschwil, CH;
 Dátum zápisu do registra: 14.12.2017

(11) E 16078
 (97) 2152670, 25.12.2013
 (73) Idorsia Pharmaceuticals Ltd., Allschwil, CH;
 Predchádzajúci majiteľ:
 Actelion Pharmaceuticals Ltd., Allschwil, CH;
 Dátum zápisu do registra: 14.12.2017

(11) E 22162
 (97) 2697223, 13.7.2016
 (73) Idorsia Pharmaceuticals Ltd., Allschwil, CH;
 Predchádzajúci majiteľ:
 Actelion Pharmaceuticals Ltd., Allschwil, CH;
 Dátum zápisu do registra: 14.12.2017

TC4A**Zmeny mien****(11) E 11965**

(97) 1918016, 21.3.2012

(73) BOREALIS CHIMIE SAS, Courbevoie, FR; INSTITUT REGIONAL DES MATERIAUX AVANCES (IRMA), Ploemeur, FR;

Dátum zápisu do registra: 6.12.2017

(11) E 16364

(97) 1589987, 23.4.2014

(73) Promore Pharma AB, SOLNA, SE;
Dátum zápisu do registra: 7.12.2017**TE4A****Zmeny adries****(11) E 8503**

(97) 1977909, 3.11.2010

(73) Flooring Technologies Ltd., Kalkara SCM 1001, MT;

Dátum zápisu do registra: 14.12.2017

(11) E 12310

(97) 2338693, 6.6.2012

(73) Flooring Technologies Ltd., Kalkara SCM 1001, MT;

Dátum zápisu do registra: 14.12.2017

(11) E 9399

(97) 1858244, 13.4.2011

(73) Flooring Technologies Ltd., Kalkara SCM 1001, MT;

Dátum zápisu do registra: 14.12.2017

(11) E 13048

(97) 2105320, 17.10.2012

(73) Flooring Technologies Ltd., Kalkara SCM 1001, MT;

Dátum zápisu do registra: 12.12.2017

(11) E 9442

(97) 2117788, 9.2.2011

(73) Flooring Technologies Ltd., Kalkara SCM 1001, MT;

Dátum zápisu do registra: 14.12.2017

(11) E 13049

(97) 2226201, 21.11.2012

(73) Flooring Technologies Ltd., Kalkara SCM 1001, MT;

Dátum zápisu do registra: 14.12.2017

(11) E 10114

(97) 1997623, 22.6.2011

(73) Flooring Technologies Ltd., Kalkara SCM 1001, MT;

Dátum zápisu do registra: 14.12.2017

(11) E 15312

(97) 2452829, 26.6.2013

(73) Flooring Technologies Ltd., Kalkara SCM 1001, MT;

Dátum zápisu do registra: 12.12.2017

(11) E 11629

(97) 2213812, 7.3.2012

(73) Flooring Technologies Ltd., Kalkara SCM 1001, MT;

Dátum zápisu do registra: 14.12.2017

(11) E 16761

(97) 2250330, 11.12.2013

(73) Flooring Technologies Ltd., Kalkara SCM 1001, MT;

Dátum zápisu do registra: 12.12.2017

(11) E 12168

(97) 2208835, 30.5.2012

(73) Flooring Technologies Ltd., Kalkara SCM 1001, MT;

Dátum zápisu do registra: 14.12.2017

(11) E 17169

(97) 2628610, 23.7.2014

(73) Flooring Technologies Ltd., Kalkara SCM 1001, MT;

Dátum zápisu do registra: 12.12.2017

(11) E 12263

(97) 2236313, 11.7.2012

(73) Flooring Technologies Ltd., Kalkara SCM 1001, MT;

Dátum zápisu do registra: 14.12.2017

(11) E 18488

(97) 2057327, 11.2.2015

(73) Flooring Technologies Ltd., Kalkara SCM 1001, MT;

Dátum zápisu do registra: 12.12.2017

(11) E 18964

(97) 2619016, 15.4.2015

(73) Flooring Technologies Ltd., Kalkara SCM 1001,
MT;

Dátum zápisu do registra: 12.12.2017

(11) E 23107

(97) 2960070, 2.11.2016

(73) Flooring Technologies Ltd., Kalkara SCM 1001,
MT;

Dátum zápisu do registra: 12.12.2017

(11) E 22836

(97) 2980313, 7.9.2016

(73) Flooring Technologies Ltd., Kalkara SCM 1001,
MT;

Dátum zápisu do registra: 12.12.2017

ČASŤ

DODATKOVÉ OCHRANNÉ OSVEDČENIA

Číselné kódy na označovanie bibliografických údajov (Štandard WIPO ST. 9)

- | | |
|--|--|
| <p>(11) Číslo dokumentu</p> <p>(21) Číslo žiadosti</p> <p>(22) Dátum podania žiadosti</p> <p>(23) Dátum podania žiadosti o predĺženie doby platnosti</p> <p>(54) Názov vynálezu základného patentu</p> <p>(68) Číslo základného patentu</p> <p>(71) Meno (názov) žiadateľa (-ov)</p> <p>(73) Meno (názov) majiteľa (-ov)</p> <p>(74) Meno (názov) zástupcu (-ov)</p> | <p>(92) Číslo a dátum prvého povolenia uviesť liečivo alebo výrobok na ochranu rastlín na trh v Slovenskej republike</p> <p>(93) Číslo, dátum a štát prvého povolenia uviesť liečivo alebo výrobok na ochranu rastlín na trh v Spoločenstve</p> <p>(94) Predpokladaný dátum uplynutia platnosti osvedčenia/Predpokladaný dátum uplynutia predĺženej doby platnosti osvedčenia/Opravený predpokladaný dátum uplynutia doby platnosti osvedčenia/Opravený predpokladaný dátum uplynutia predĺženej doby platnosti osvedčenia</p> <p>(95) Výrobok chránený základným patentom, pre ktorý bolo požiadané o udelenie alebo predĺženie doby platnosti osvedčenia alebo na ktorý bolo udelené osvedčenie, alebo vo vzťahu ku ktorému bola predĺžená platnosť osvedčenia
Typ: (liečivo/výrobok na ochranu rastlín)</p> |
|--|--|

Zverejnené žiadosti o udelenie dodatkového ochranného osvedčenia

(21) **20-2017**

(22) 10.11.2017

(68) EP 1 849 470

(54) Protirakovinový liek obsahujúci α , α , α -trifluór-tymidín a inhibítor tymidín fosforylázy

(71) Taiho Pharmaceutical Co., Ltd., Chiyoda-ku, Tokyo, JP;

(74) ROTT, RŮŽIČKA & GUTTMANN, Bratislava, SK;

(92) EU/1/16/1096, 27.4.2016

(93) EU/1/16/1096, 27.4.2016, EU

(95) **Trifluridín/tipiracil vo všetkých formách chránených základným patentom**

Typ: liečivo

(21) **50014-2017**

(22) 26.9.2017

(68) EP 3 045 471

(54) Rekombinantný FSH vrátane alfa 2,3- a alfa 2,6-sialylácie

(71) Ferring B.V., JX Hoofddorp, NL;

(74) KOREJZOVÁ LEGAL, v. o. s., Bratislava, SK;

(92) EU/1/16/1150, 14.12.2016

(93) EU/1/16/1150, 14.12.2016, EU

(95) **Folitropín delta**

Typ: liečivo

Zmeny mien majiteľov dodatkových ochranných osvedčení

(11) 19

(21) 1-2005

(73) Merck Canada Inc., Kirkland, Quebec, CA;

Dátum zápisu do registra: 4.12.2017

ČASŤ

ÚŽITKOVÉ VZORY

Kódy na označovanie jednotlivých druhov dokumentov (Štandard WIPO ST. 16)

U1	Zverejnené prihlášky úžitkových vzorov podľa zákona č. 517/2007 Z. z. o úžitkových vzoroch a o zmene a doplnení niektorých zákonov	Y1	Zapísané úžitkové vzory podľa zákona č. 517/2007 Z. z. o úžitkových vzoroch a o zmene a doplnení niektorých zákonov bez zmeny v porovnaní s príslušnou zverejnenou prihláškou
		Y2	Zapísané úžitkové vzory podľa zákona č. 517/2007 Z. z. o úžitkových vzoroch a o zmene a doplnení niektorých zákonov so zmenou v porovnaní s príslušnou zverejnenou prihláškou

Číselné kódy na označovanie bibliografických údajov (Štandard WIPO ST. 9)

(11)	Číslo dokumentu	(62)	Číslo pôvodnej prihlášky v prípade vylúčenej prihlášky
(21)	Číslo prihlášky	(67)	Číslo pôvodnej patentovej prihlášky v prípade odbočenia
(22)	Dátum podania prihlášky	(71)	Meno (názov) prihlasovateľa (-ov)
(31)	Číslo prioritnej prihlášky	(72)	Meno pôvodcu (-ov)
(32)	Dátum podania prioritnej prihlášky	(73)	Meno (názov) majiteľa (-ov)
(33)	Krajina alebo regionálna organizácia priority	(74)	Meno (názov) zástupcu (-ov)
(43)	Dátum zverejnenia prihlášky	(86)	Číslo podania medzinárodnej prihlášky podľa PCT
(45)	Dátum oznámenia o zápise úžitkového vzoru	(87)	Číslo zverejnenia medzinárodnej prihlášky podľa PCT
(47)	Dátum zápisu a sprístupnenia úžitkového vzoru verejnosti	(96)	Číslo podania európskej patentovej prihlášky
(51)	Medzinárodné patentové triedenie	(97)	Číslo zverejnenia európskej patentovej prihlášky alebo vydania európskeho patentového spisu
(54)	Názov		
(57)	Anotácia		

Poznámka:

Symboly medzinárodného patentového triedenia uvedené v tomto vestníku zodpovedajú vydaniu 2018.01 Medzinárodného patentového triedenia s platnosťou od 1. januára 2018. Na patentových dokumentoch zverejňovaných úradom a vo vestníku úradu budú v roku 2018 uvádzané iba symboly hlavných skupín MPT 2018.01. V databázach úradu, vo webregistroch na internete a v ostatných výstupoch úradu budú zverejňované údaje týkajúce sa patentov a úžitkových vzorov vrátane ich prihlášok so symbolmi úplnej verzie MPT 2018.01.

Kódy na označovanie záhlaví oznámení publikovaných vo Vestníku ÚPV SR (Štandard WIPO ST. 17)

BA2K	Zverejnené prihlášky úžitkových vzorov	FG2K	Zapísané úžitkové vzory
FA2K	Zastavené konania o prihláškach úžitkových vzorov na žiadosť prihlasovateľa	MA2K	Zaniknuté úžitkové vzory vzdáním sa
FB2K	Zastavené konania o prihláškach úžitkových vzorov	MC2K	Vymazané úžitkové vzory
FC2K	Zamietnuté prihlášky úžitkových vzorov	MG2K	Čiastočne vymazané úžitkové vzory
GB2K	Prevody a prechody práv na prihlášky úžitkových vzorov	MK2K	Zaniknuté úžitkové vzory uplynutím doby platnosti
PD2K	Zmeny dispozičných práv na prihlášky úžitkových vzorov (zálohy)	ND2K	Predĺženie platnosti úžitkových vzorov
PD2K	Zmeny dispozičných práv na prihlášky úžitkových vzorov (ukončenie zálohov)	PC2K	Prevody a prechody práv na úžitkové vzory
		PD2K	Zmeny dispozičných práv na úžitkové vzory (zálohy)
		PD2K	Zmeny dispozičných práv na úžitkové vzory (ukončenie zálohov)
		QB2K	Licenčné zmluvy
		QC2K	Ukončenie platnosti licenčných zmlúv
		RL2K	Prepis prihlasovateľa alebo majiteľa úžitkového vzoru (na základe rozhodnutia súdu)

Opravy a zmeny

Opravy v prihláškach úžitkových vzorov

- HA2K** Doplnenie pôvodcu (-ov)
- HB2K** Opravy mien
- HC2K** Zmeny mien
- HD2K** Opravy adries
- HE2K** Zmeny adries
- HF2K** Opravy dátumov
- HG2K** Opravy zatriedenia podľa MPT
- HH2K** Opravy chýb alebo zmeny všeobecne
- HK2K** Opravy tlačových chýb vo Vestníku ÚPV SR

Opravy v úžitkových vzoroch

- TA2K** Doplnenie pôvodcu (-ov)
- TB2K** Opravy mien
- TC2K** Zmeny mien
- TD2K** Opravy adries
- TE2K** Zmeny adries
- TF2K** Opravy dátumov
- TG2K** Opravy zatriedenia podľa MPT
- TH2K** Opravy chýb alebo zmeny všeobecne
- TK2K** Opravy tlačových chýb vo Vestníku ÚPV SR

BA2K

Zverejnené prihlášky úžitkových vzorov

Podľa § 40 ods. 1 zákona č. 517/2007 Z. z. o úžitkových vzoroch a o zmene a doplnení niektorých zákonov, po zverejnení prihlášky úžitkového vzoru môže ktokoľvek podať v lehote troch mesiacov od tohto zverejnenia úradu námietky proti zápisu úžitkového vzoru do registra.

Obsah prihlášok úžitkových vzorov sa zverejňuje v rozsahu opisu technického riešenia, nárokov na ochranu, výkresov s obrázkami a ďalšími podkladmi, spolu s výsledkom rešerše na stav techniky, ktorú vykonal úrad podľa § 38 ods. 4 uvedeného zákona.

Zverejnené prihlášky sú dostupné prostredníctvom internetovej databázy s vybranými údajmi z registra úžitkových vzorov na stránke www.upv.sk alebo v študovni úradu, alebo môžu byť doručené v papierovej alebo elektronickej forme na základe objednávky, doručenej úradu v písomnej forme.

(21)	(51)	(21)	(51)	(21)	(51)	(21)	(51)
113-2016	B67D 7/00	60-2017	A47K 11/00	163-2017	B60K 37/00	50012-2017	A61G 9/00
138-2016	H02M 3/00	94-2017	B65D 77/00	168-2017	B63H 11/00	50021-2017	B41F 15/00
5054-2016	A61G 7/00	95-2017	B65D 77/00	169-2017	F16K 1/00	50035-2017	A23L 2/00
5065-2016	B67D 7/00	96-2017	B65D 77/00	170-2017	F16K 3/00	50057-2017	F16H 1/00
5069-2016	H02K 35/00	102-2017	B62D 6/00	182-2017	A23L 7/00	50064-2017	A61G 7/00
5078-2016	G05D 1/00	125-2017	A61H 3/00	184-2017	F16D 3/00	50079-2017	B23K 35/00
50013-2016	B41F 17/00	138-2017	B60R 1/00	191-2017	F16L 58/00	50081-2017	F24F 11/00
50082-2016	E04C 5/00	148-2017	F16K 11/00	50003-2017	F21V 29/00	50094-2017	A23L 2/00
25-2017	F03C 1/00	154-2017	B01D 5/00	50010-2017	G06F 1/00		

(51) A23L 2/00, C12G 3/00

(21) 50094-2017

(22) 12.9.2017

(31) PUV 2016-33171

(32) 13.12.2016

(33) CZ

(71) VINARSTVÍ Velké Bílovice s.r.o., Velké Bílovice, CZ; Vysoké učení technické v Brně, Brno, CZ;

(72) Krevňák Jiří, Břeclav, CZ; Vespalcová Milena, Brno, CZ; Zábranská Miroslava, Jemnice, CZ; Jurečková Zuzana, Těšany, CZ;

(74) Bachratá Magdaléna, Mgr., Bratislava 5, SK;

(54) Kombinovaný nápoj na báze vína a ovocnej šťavy

(57) Kombinovaný nápoj na báze vína a ovocnej šťavy obsahuje 80 % obj. zmesi vody a hroznového vína, 12 % až 15 % obj. cukrovej zložky, 5 % až 8 % obj. ovocnej zložky a 0,5 g/l celkového objemu nápoja oxidu uhličitého. Ovocnou zložkou je 100 % ovocná šťava alebo koncentrát ovocnej šťavy. Je výhodné, ak ovocnou šťavou je aróniová alebo morušová šťava. Kombinovaný nápoj môže navyše obsahovať prídavok kyseliny askorbovej a/alebo kyseliny citrónovej.

(57) Zmes na výrobu čakankového sirupu pozostávajúca z 40 až 99 hmotnostných % tekutého extraktu z čakanky alebo z 10 až 80 hmotnostných % sypkého extraktu z čakanky, alebo ich zmesi, rozpustených v maximálne 60 hmotnostných % vody alebo maximálne 30 hmotnostných % glycerínu alebo maximálne 80 hmotnostných % zmesi glycerínu a vody. Rozpustený extrakt z čakanky je zmiešaný s maximálne 10 hmotnostných % farbiva a maximálne 20 hmotnostných % arómy a maximálne 25 hmotnostných % sladidla a maximálne 15 hmotnostných % konzervantu a maximálne 30 hmotnostných % zahusťovadla.

(51) A23L 7/00

(21) 182-2017

(22) 4.8.2017

(71) Zhang Xuanli, Humenné, SK;

(72) Zhang Xuanli, Humenné, SK;

(74) Gruber Dalibor, Ing., Košice, SK;

(54) Spôsob výroby ryžových výrobkov a ryžové výrobky týmto spôsobom vyrobené

(57) Opísaný je spôsob výroby ryžových výrobkov a ryžové výrobky týmto spôsobom vyrobené, kde ryžovými výrobkami sú ryžovo-škrobové rezance, ktoré obsahujú 15 % až 25 % hmotn. škrobu a obsahujú 75 % až 85 % hmotn. ryže a/alebo sú ryžové rezance, ktoré obsahujú 100 % hmotn. ryže, pričom najprv sa ryža zmieša s vodou, čím sa vytvorí zmáknutý ryžový polotovár, z ktorého sa následne odcedí voda, čím sa vytvorí ryžový polotovár, ktorý sa ďalej melie, čím sa vytvorí ryžová múka, ktorá sa ďalej zmieša s vodou alebo škrobom, čím sa vytvorí sa ryžové cesto alebo ryžovo-škrobové cesto, ktoré sa ďalej zmieša s vodnou parou, čím sa vytvorí zvlhčené ryžové cesto alebo zvlhčené ryžovo-škrobové cesto, ktoré sa ďalej krája na lepkavé ryžové rezance alebo

(51) A23L 2/00, A23L 33/00

(21) 50035-2017

(22) 31.3.2017

(31) CZ2016-33104 U

(32) 30.11.2016

(33) CZ

(71) HEINZ FOOD a.s., Fulnek, CZ;

(72) Heinz Milan, Čeladná, CZ;

(74) BELEŠČÁK & PARTNERS, s.r.o., Piešťany, SK;

(54) Zmes na výrobu čakankového sirupu

lepkavé ryžovo-škrobové rezance, ktoré sa ďalej zmiešajú s vodnou parou, čím sa vytvoria nelepivé ryžové rezance alebo nelepivé ryžovo-škrobové rezance, ktoré sa ďalej súčasne ochladia a vysušia, čím sa vytvoria vysušené ryžové rezance alebo ryžovo-škrobové rezance, ktoré sa ďalej od seba oddeľujú a nakoniec balia.

(51) A47K 11/00, A61G 9/00

(21) 60-2017

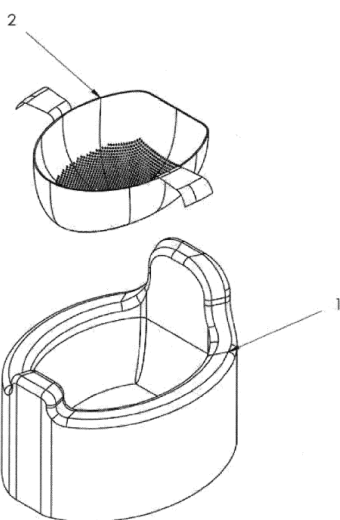
(22) 21.2.2017

(71) Puliš Branislav, Ing., Bratislava, SK;

(72) Puliš Branislav, Ing., Bratislava, SK;

(54) **Vložka do prenosných nádob na vykonávanie veľkej potreby**

(57) Vložka do prenosných nádob na vykonávanie veľkej potreby je tvorená telom (2) vytvarovaným do tvaru vnútorného priestoru nádoby (1) a je vybavená pripevňovacími prostriedkami, v spodnej časti a po okrajoch je perforovaná.



(51) A61G 7/00, A61F 2/00, A61N 2/00

(21) 5054-2016

(22) 5.9.2016

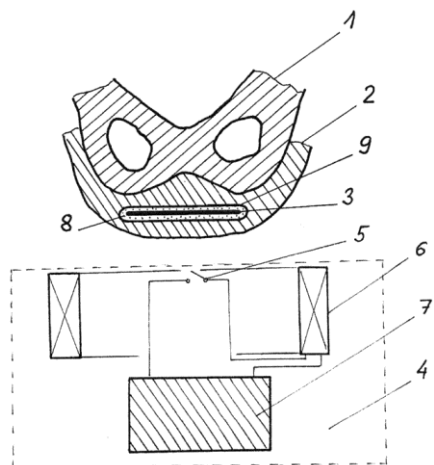
(71) Horňák Pavol, Ing., Trnava, SK;

(72) Horňák Pavol, Ing., Trnava, SK;

(74) FAJNOR IP s.r.o., Bratislava, SK;

(54) **Elektromagnetický systém pre imobilných pacientov na predchádzanie vzniku dekubitov**

(57) Elektromagnetický systém pre imobilných pacientov na predchádzanie vzniku dekubitov zahŕňa implantát (3) z feromagnetického materiálu na umiestnenie v tele pacienta, ktorý je obalený silikónovým obalom (8) a puzdrom (9) implantátu vyhotoveným z mikropolyuretánovej peny, a invalidný vozík (4), ktorého telo je vybavené budiacim vinutím zdvihového jednosmerného elektromagnetu (6) a akumulátorom (7); podložka sedadla vozíka je vybavená tlakovým spínačom (5).



(51) A61G 7/00, A61F 2/00, A61N 2/00

(21) 50064-2017

(22) 30.6.2017

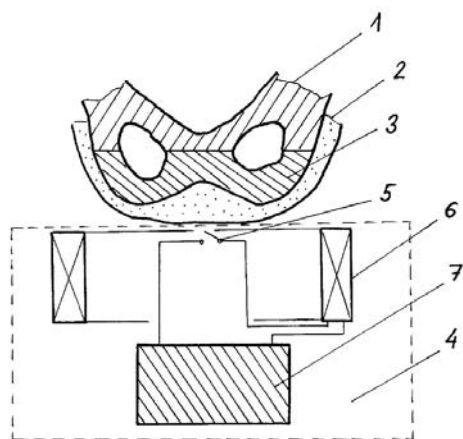
(71) Horňák Pavol, Ing., Trnava, SK;

(72) Horňák Pavol, Ing., Trnava, SK;

(74) FAJNOR IP s. r. o., Bratislava, SK;

(54) **Elektromagnetický systém na zníženie tlaku prenášaného cez protézu panvy na okolité mäkké tkanivá**

(57) Elektromagnetický systém zahŕňa protézu (1) panvy na implantovanie do tela pacienta, ktorej prínajmenšom časť (3) je vyhotovená z feromagnetického materiálu; a invalidný vozík (4), ktorého telo je vybavené budiacim vinutím zdvihového jednosmerného elektromagnetu (6) a akumulátorom (7) a podložka sedadla tlakovým spínačom (5).



(51) A61G 9/00, A47K 7/00, A61H 35/00, E03D 9/00

(21) 50012-2017

(22) 6.2.2017

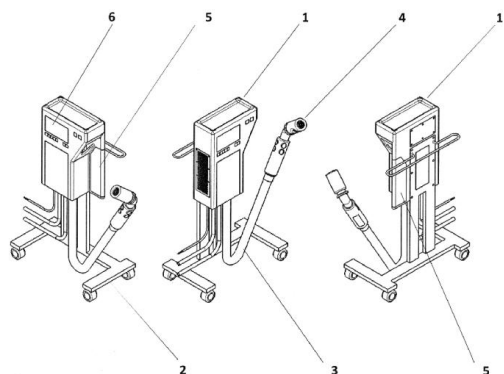
(67) 50006-2017

(71) EUROARMGROUP s. r. o., Žilina, SK;

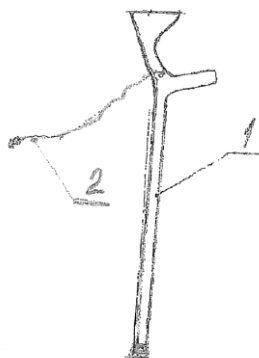
(72) Kéry Július, Ing., Hanušovce nad Topľou, SK; Šatková Zlata, Mgr., Horná Súča, SK; Vagner Ladislav, Ing., Žilina, SK; Jegorovič Sukmanov Viktor, Ing., Sankt Petrburg, RU;

(74) Belička Ivan, Ing., Banská Bystrica, SK;

- (54) **Hygienické zariadenie na asistovanú defekáciu človeka**
- (57) Hygienické zariadenie na asistovanú defekáciu človeka pozostáva z telesa (1), ktoré je upevnené k pohyblivému závesnému rámu (2) a je súčasťou vybavenia toalety. Voda s liečivom sa privádza pomocou vodnej vetvy (3a) hadice (3) do aplikátora (4) hygienického zariadenia. Vzduch na sušenie okolia rekta je privádzaný do aplikátora (4) pomocou vzduchovej vetvy (3b) hadice (3). Liečivo je uložené v nádrži (5). Stav a nastavenia sú zobrazované na displeji (6).

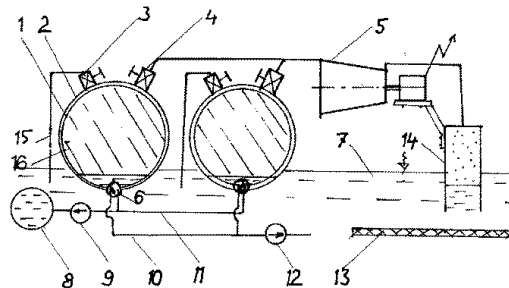


- (51) **A61H 3/00**
 (21) 125-2017
 (22) 22.5.2017
 (71) Kozic Miloš, Ing., Bratislava, SK;
 (72) Kozic Miloš, Ing., Bratislava, SK;
 (54) **Barla s doplnkom na zabránenie pádu**
 (57) Barla (1) je vybavená lankom (2) na prichytenie na oblečenie používateľa.

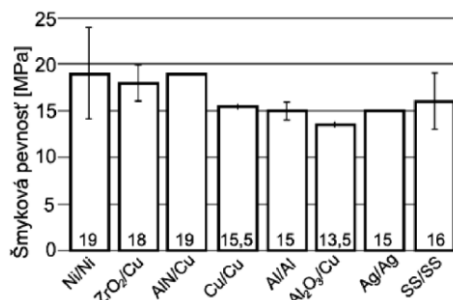


- (51) **B01D 5/00, B01D 1/00, F28B 1/00, F28B 3/00, F28B 5/00, F28B 9/00, C02F 1/00**
 (21) 154-2017
 (22) 3.7.2017
 (71) Kaliský Alexander, Ing., Liptovská Sielnica, SK;
 (72) Kaliský Alexander, Ing., Liptovská Sielnica, SK;
 (54) **Kondenzátor**
 (57) Opísaný je kondenzátor vodných pár, v ktorom vložky (1) ako teplozmenné plochy sú v plášti (2) a vytvárajú teplozmenné plochy s vysokou špecifickou plošnosťou a nízkymi výrobnými nákladmi.

Striedavé chladenie a kondenzačný ohrev plôch sú umožnené uzatváraním a otváraním príslušných ventilov (4) vstupu, ventilov (6) výstupu a ventilov (3) chladenia. Kondenzátor zložený z dvoch sústav vložiek vytvára stály podtlak v zdroji (14) tepla a za turbínou (5). Vysoký koeficient prestupu tepla umožňuje využívať teplú vodu ako zdroj energie v širokej škále aplikácií ako pre účinnjšiu fotovoltiku, geotermálne elektrárne, biomasové elektrárne a kogenerátory, výrobu pitnej vody zo slanej.



- (51) **B23K 35/00, C22C 28/00**
 (21) 50079-2017
 (22) 14.8.2017
 (71) Slovenská technická univerzita v Bratislave, Bratislava, SK;
 (72) Kolečák Roman, prof. Ing., PhD., Trnava, SK;
 (74) Porubčan Róbert, Ing., Ivanka pri Dunaji, SK;
 (54) **Mäkká bezolovnatá aktívna spájka a spôsob spájkovania**
 (57) Mäkká aktívna spájka na spájkovanie nekovových materiálov s nekovovými/kovovými materiálmi pozostáva z indiu a aktívneho kovu, ktorým môže byť titán alebo lantán. Indium má podiel 54,0 % až 99,0 % hmotn., titán Ti má podiel 1,5 % až 4,0 % hmotn., lantán má podiel 1,0 % až 2,0 % hmotn. Striebro Ag môže mať podiel 1,0 % až 15,0 % hmotn. A cín môže mať podiel 1,0 % až 30,0 % hmotn.. Nekovové materiály s 10 nekovovými/kovovými materiálmi sa spájajú kontaktným ohrevom a zároveň ultrazvukom priamo bez predchádzajúceho povlakovania spájkovaných povrchov. Spájkou sa môže spájať v druhej etape postupného spájkovania, pričom v prvej etape sa spája odlišnou spájkou s vyššou teplotou spájkovania.



(51) B41F 15/00, B41F 17/00**(21) 50021-2017**

(22) 23.2.2017

(31) PV 2016-651

(32) 18.10.2016

(33) CZ

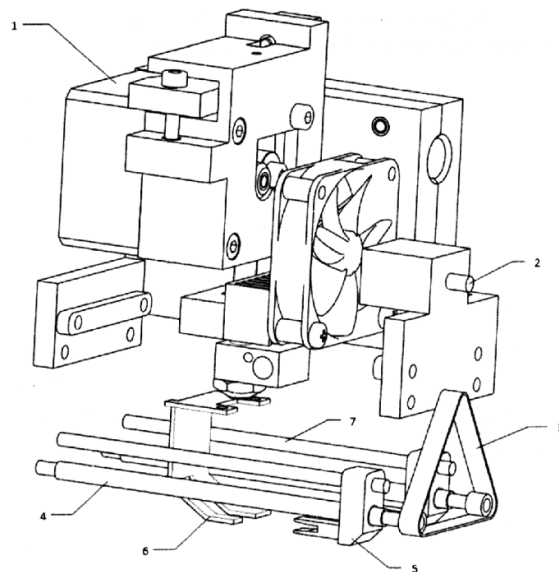
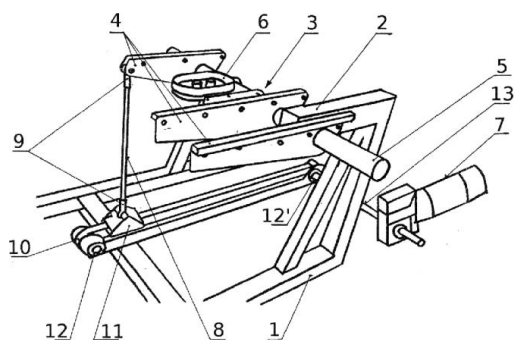
(71) KRUŽÍK s.r.o., Kroměříž, CZ;

(72) Kružík Martin, Kroměříž, CZ;

(74) Kubinyi Peter, Bc., Trenčín, SK;

(54) Otočný polohovací stůl tlačového stroja na potlač bránových panelov

(57) Otočný polohovací stůl tlačového stroja na potlač bránových panelov pozostáva zo základovej konštrukcie (1), v ktorej horných vodorovných nosníkoch (2) je otočne umiestnený hriadeľ (5) otočného polohovacieho stola (3) vybavený natáčacím mechanizmom, na ktorom sú kolmo upevnené rovnobežné úložné ramená (4) otočného polohovacieho stola (3), medzi ktorými sú umiestnené upínacie prvky.

**(51) B41F 17/00, B33Y 30/00, D06P 5/00****(21) 50013-2016**

(22) 28.1.2016

(71) Technická univerzita v Košiciach, Košice, SK;

(72) Nováková - Marcinčinová Ľudmila, Ing., PhD., Prešov, SK; Barna Jozef, Ing., PhD., Prešov, SK; Telišková Monika, Ing., Nižný Hrabovec, SK; Vysocký Tomáš, Ing., Prešov, SK; Nováková - Marcinčinová Ema, Ing., Prešov, SK;

(54) Podávač tkaniny pre tlačovú hlavicu

(57) Opísaný je podávač tkaniny pre tlačovú hlavicu (1) tvorený lineárnym vedením (7), lineárnym posúvačom (4), čeľušťami (5), usmerňovačom (6) dráhy tkaniny a pásom (3) na uzatváranie pohonnej slučky medzi rotorom (2) a lineárnym posúvačom (4).

(51) B60K 37/00, B62D 65/00, B62D 25/00**(21) 163-2017**

(22) 12.7.2017

(31) EP16001695

(32) 1.8.2016

(33) DE

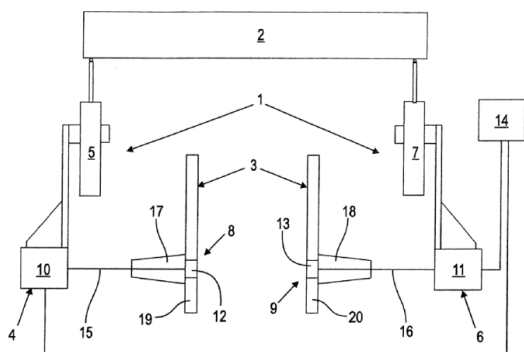
(71) EFS-Gesellschaft für Hebe- und Handhabungstechnik mbh, Nordheim, DE;

(72) Grötzingler Friedrich, Horkheim, DE; Ludwig Andreas, Kircheim a. Neckar, DE; Ebert Albert, Brackenheim, DE;

(74) Bušová Eva, JUDr., Bratislava, SK;

(54) Montážne zariadenie a spôsob montáže konštrukčnej skupiny prístrojovej dosky

(57) Montážne zariadenie (1) pre montáž konštrukčnej skupiny (2) prístrojovej dosky v podvozku (3) vozidla, ktoré obsahuje prvé snímacie zariadenie (4) referenčného bodu a prvé nastavovacie zariadenie (5) výšky pre konštrukčnú skupinu (2) prístrojovej dosky, kde montážne zariadenie (1) ďalej obsahuje druhé snímacie zariadenie (6) referenčného bodu a druhé nastavovacie zariadenie (7) výšky, pričom tieto dve nastavovacie zariadenia (5, 7) výšky sú usporiadané bočne k sebe navzájom a sú dimenzované na pôsobenie na dve protíahlé bočné oblasti konštrukčnej skupiny (2) prístrojovej dosky, pričom tieto dve snímacie zariadenia (4, 6) referenčných bodov sú usporiadané bočne k sebe navzájom a sú dimenzované na snímanie dvoch bočne navzájom protíahlych referenčných bodov podvozku (3) vozidla. Spôsob montáže konštrukčnej skupiny (2) prístrojovej dosky v podvozku (3) vozidla obsahuje nasledovné kroky: dva bočne navzájom protíahlé referenčné body (8, 9) podvozku (3) vozidla sa snímajú individuálne dvoma snímacími zariadeniami (4, 6) referenčných bodov a konštrukčná skupina (2) prístrojovej dosky so separátnym ovládaním oboch nastavovacích zariadení (5, 7) výšky stanoví vo vopred stanovenej výške a vo vopred stanovenom bočnom sklone relatívne proti oboj referenčným bodom (8, 9), pričom konštrukčná skupina (2) prístrojovej dosky sa v stanovenom stave upevní v podvozku (3) vozidla.



(51) B60R 1/00, B60R 11/00, B60Q 1/00, B60Q 11/00

(21) 138-2017

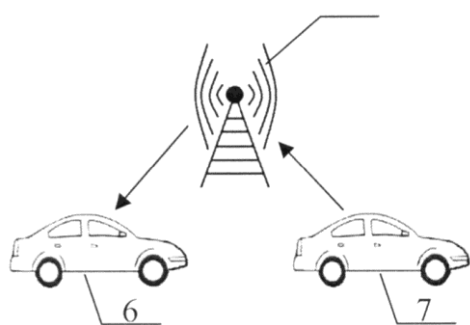
(22) 1.6.2017

(71) Technická univerzita v Košiciach, Košice, SK;

(72) Oravec Milan, prof. Ing., PhD., Nová Lesná, SK; Šolc Marek, doc. Ing., PhD., Košice, SK; Fic Marek, Ing., Košice, SK; Kliment Juraj, RNDr., Piešťany, SK; Mikloš Vojtech, doc. Ing., PhD., Košice, SK;

(54) Zariadenie na zdieľanie obrazových dát medzi automobilmi pri vzájomnom obíehaní

(57) Zariadenie na zdieľanie obrazových dát medzi automobilmi pri vzájomnom obíehaní má v obíahanom automobile (7) umiestnenú kameru (1) na snímanie priestoru pred obíahaným automobilom (7), ktorá je spojená s vysielateľom (2) obrazových dát bezdrôtovo pripojeným na telekomunikačnú sieť (3). V obíhajúcim automobile (6) je umiestnený prijímač (4) obrazových dát pripojený bezdrôtovo na telekomunikačnú sieť (3), ktorý je spojený so zobrazovacou jednotkou (5) v obíhajúcim automobile (6), na zobrazenie obrazu priestoru pred obíahaným automobilom (7). Kamera (1), vysielateľ (2) obrazových dát, prijímač (4) obrazových dát a zobrazovacia jednotka (5) sú umiestnené v obíhajúcim automobile (6) aj v obíahanom automobile (7) ako integračný celok.



(51) B62D 6/00, B62D 13/00, B62D 15/00, G01C 19/00

(21) 102-2017

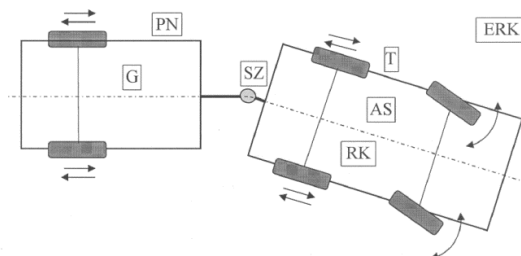
(22) 28.4.2017

(71) Technická univerzita vo Zvolene, Zvolen, SK;

(72) Pivarčiová Elena, doc. Mgr., PhD., Zvolen, SK; Csongrády Tibor, Ing., CSc., Zvolen, SK; Leško Nikita, Bc., Banská Bystrica, SK;

(54) Zariadenie na riadenie cúvania jazdnej súpravy s prívesom/návesom

(57) Zariadenie na riadenie cúvania jazdnej súpravy s prívesom/návesom obsahuje ťažné vozidlo (T), na ktorom je umiestnený mikroprocesorový asistenčný systém (AS), riadiaca konzola (RK), ktorá je elektricky priamo prepojená s mikroprocesorovým asistenčným systémom (AS), alebo obsahuje externú riadiacu konzolu (ERK), ktorá je s mikroprocesorovým asistenčným systémom (AS) prepojená bezdrôtovou technológiou. K ťažnému vozidlu (T) je pomocou spojovacieho zariadenia (SZ) pripojený príves/náves (PN), na ktorom je umiestnený gyroskopický senzor (G), ktorý je elektricky priamo prepojený s mikroprocesorovým asistenčným systémom (AS). Mikroprocesorový asistenčný systém (AS) počas cúvania vykonáva korekcie na riadení smeru jazdy ťažného vozidla (T) na základe požadovaného smeru cúvania prívesu/návesu (PN), ktorý sa zadáva riadiacou konzolou (RK) alebo externou riadiacou konzolou (ERK) a podľa údajov z gyroskopického senzora (G), ktorý udáva aktuálny smer cúvania prívesu/návesu (PN).



(51) B63H 11/00, B64G 1/00, F02K 1/00

(21) 168-2017

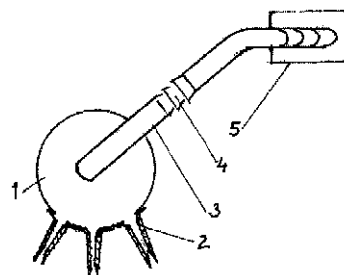
(22) 17.7.2017

(71) Kaliský Alexander, Ing., Liptovská Sielnica, SK;

(72) Kaliský Alexander, Ing., Liptovská Sielnica, SK;

(54) Pohonná reaktívna koncovka

(57) Zariadenie využíva tlakovú nádobu (1) s otvormi prekrytými lištami (2) vo dvojiciach vytvárajúcich profil dýz. Tlaková nádoba (1) je potrubím (3) v kĺbe (4) výkyvne spojená s generátorom tlaku (5), ktorý môže mať rôzne vyhotovenia ako štvortaktný spaľovací motor, kompresor s akumulátorom tlaku, parný generátor. Zariadenie redukuje vstupný tlak na vysoký výstupný prietok účinkom trenia okolitého vzduchu a induktívneho sania a výtlaku. Prúdenie vzduchu sa využije v bezloptkových pohonoch s využitím tlaku výfukových plynov bežného štvortaktného motora, a to v letectve pri lietajúcich autách, motorkách, v akcelerácii mestských vozidiel pri úsporách hmotnosti a ceny elektrických akumulátorov.



(51) B65D 77/00, B65D 8/00, A45C 11/00, A45F 5/00**(21) 95-2017**

(22) 24.4.2017

(31) PUV 2016-32988

(32) 27.10.2016

(33) CZ

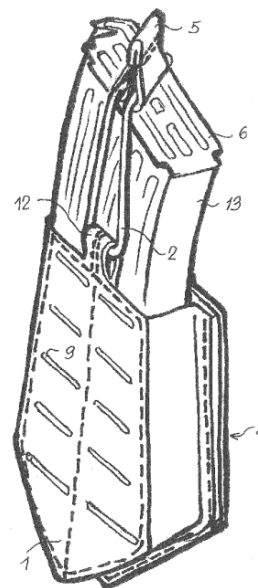
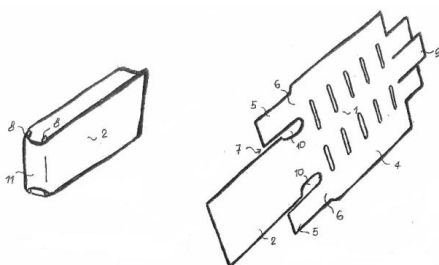
(71) FENIX Protector, s.r.o., Nový Knín, CZ;

(72) Hanuš Martin, Nový Knín, CZ;

(74) Bušová Eva, JUDr., Bratislava, SK;

(54) Puzdro, najmä na náboje strelných zbraní

(57) Puzdro pre zásobníky nábojov strelných zbraní je vytvorené z jediného kusa materiálu a skladá sa z prednej časti (1), vybavenej po oboch bokoch bočnými časťami (4) a v spodnej časti prechádza do zadnej časti (2), ktorá je oddelená od jazýčkov (5) dna, ktoré nadväzujú na bočné časti (4) výstrihom (7). Výstrih (7), ktorý oddeľuje zadnú časť (2) od jazýčkov (5), je vybavený vybraním (10) na vytvorenie otvorov (8) pri dne (11) puzdra.

**(51) B65D 77/00, B65D 90/00, A45C 11/00, A45F 5/00****(21) 94-2017**

(22) 21.4.2017

(31) PUV 2016-32361

(32) 10.5.2016

(33) CZ

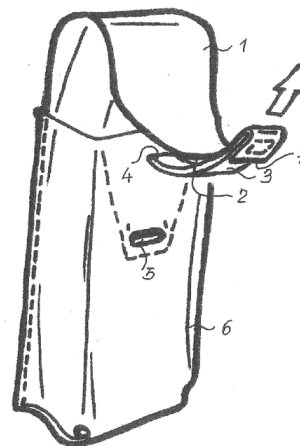
(71) FENIX Protector, s.r.o., Nový Knín, CZ;

(72) Hanuš Martin, Nový Knín, CZ;

(74) Bušová Eva, JUDr., Bratislava, SK;

(54) Puzdro, najmä pre zásobník nábojov strelných zbraní

(57) Puzdro pre zásobníky nábojov je vybavené chlopňou (1), ktorá uzatvára zásobník a ktorá je na svojej spodnej strane (2) vybavená pevným jazykom (3) s voľným horným koncom, ktorý pri uzavretí puzdra zapadá do otvoru (5), ktorý je vytvorený v čelnej strane (6) puzdra. Chlopňa (1) je najčastejšie vytvorená z látky a k jej spodnému okraju (7) je pripravený pevný jazyk (3) prehybom spodného okraja chlopne.

**(51) B65D 77/00, B65D 90/00, A45C 11/00, A45F 5/00****(21) 96-2017**

(22) 24.4.2017

(31) PUV 2016-32512

(32) 27.6.2016

(33) CZ

(71) FENIX Protector, s.r.o., Nový Knín, CZ;

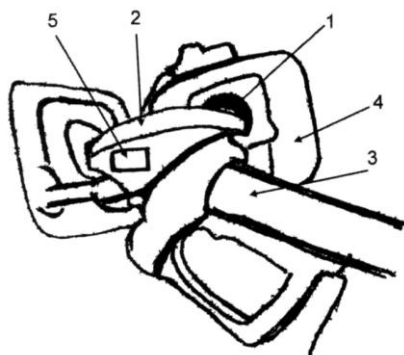
(72) Hanuš Martin, Nový Knín, CZ;

(74) Bušová Eva, JUDr., Bratislava, SK;

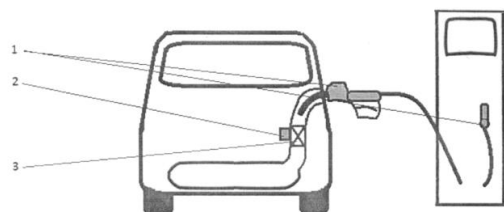
(54) Puzdro, najmä pre zásobník nábojov strelných zbraní

(57) Puzdro pre zásobníky (13) nábojov strelných zbraní pozostáva zo spodného dielu (1), ku ktorému je pripravený pružný element (2) na upevnenie a zaistenie zásobníka (13) nábojov a aspoň na jednej strane puzdra zásobníka (13) nábojov je pripavená i pevná opierka (3). Pružným elementom (2) je výhodne guma, ktorá je upevnená na vonkajšej a vnútornej strane spodného dielu puzdra zásobníka (13) nábojov. Pružný element (2) na upevnenie a zaistenie zásobníka (13) nábojov môže byť upevnený na vonkajšej strane spodného dielu (1) puzdra zásobníka (13) nábojov prostredníctvom prechodného pútku (12). Pružný element (2) na upevnenie a zaistenie zásobníka (13) nábojov prechádza horným otvorom v pevnej opierke a spodným otvorom v pevnej opierke a môže byť upevnený na vnútornej strane (8) spodného dielu puzdra zásobníka (13) nábojov prišitím.

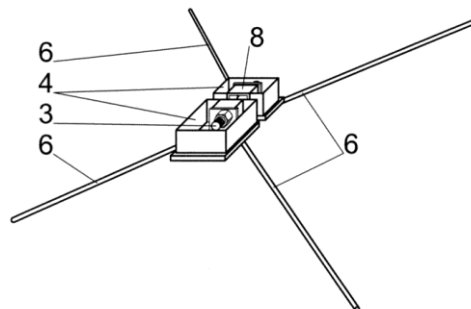
- (51) **B67D 7/00, B60K 15/00**
 (21) **5065-2016**
 (22) 20.10.2016
 (71) Slovenská technická univerzita v Bratislave, Bratislava, SK;
 (72) Nemlaha Eduard, Ing., PhD., Voderady, SK; Škulavík Tomáš, Ing., PhD., Kameničná, SK;
 (74) Kováčik Štefan, Ing., Bratislava, SK;
(54) Systém na elimináciu chýb pri tankovaní pohonných hmôt
 (57) Systém na elimináciu chýb obsluhy pri tankovaní pohonných hmôt je tvorený RFID čipom (1) umiestnenom na vnútornej strane veka (4) palivovej nádrže. Čítačka (2) RFID čipov s akustickým signalizačným obvodom je umiestnená na tankovacej pištoľi (3) tankovacieho stojana. Čítačka (2) RFID čipov má dve externé antény (5).



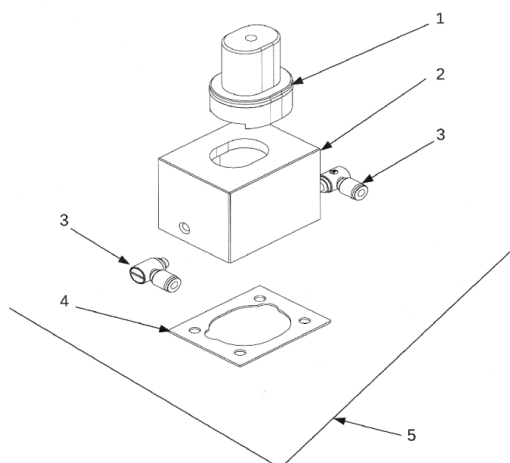
- (51) **B67D 7/00, B60K 15/00**
 (21) **113-2016**
 (22) 28.10.2016
 (71) Bohinský Matej, Ing., Nižné Ružbachy, SK;
 (72) Bohinský Matej, Ing., Nižné Ružbachy, SK;
(54) Systém na rozpoznanie paliva
 (57) Systém na rozpoznanie paliva obsahuje vysielач (1) s informáciou o type paliva a prijímač (2) prepojený s riadiacou jednotkou spracujúcou informáciu z vysielачa (1), ktoré na prenos energie a dát využívajú princíp elektromagnetického žiarenia.



- (51) **E04C 5/00, E04C 1/00, E04B 1/00, E21D 11/00**
 (21) **50082-2016**
 (22) 22.6.2016
 (71) KLARTEC, spol. s r. o., Trnava, SK;
 (72) Karlubík Martin, Mgr., Trnava, SK;
 (74) Porubčan Róbert, Ing., Ivanka pri Dunaji, SK;
(54) Betónový diel so spojovacím prvkom
 (57) Spojovací prvok zahŕňa aspoň jednu kovovú príchytka (4) pri okraji betónového dielu (1). Kovová príchytka (4) má dutinu (5) prístupnú z jednej plochy betónového dielu (1), má otvor (2), ktorý ústi do dutiny (5), pričom otvor (2) slúži na skrutkový spoj (3) určený na spojenie susediacich betónových dielov (1). Kovová príchytka (4) je zaliata v betóne betónového dielu (1) tak, že otvor (2) v kovovej príchytke (4) je svojou vonkajšou stranou umiestnený v spojovacej rovine (7), ktorá je určená na priľahlé spojenie so susedným betónovým dielom (1). Kovová príchytka (4) je aspoň jedným kovovým prútom (6) prepojená s betónom betónového dielu (1). Dutina (5) má v smere osi otvoru (2) dĺžku zodpovedajúcu aspoň dĺžke skrutkového spoja (3) a v priečnom smere má rozmer a tvar prispôbený na vloženie náradia na zatiahnutie skrutkového spoja (3). Kovová príchytka (4) môže mať rúrku (8), ktorá prechádza od spojovacej roviny (7) do dutiny (5) kovovej príchytky (4).



- (51) **F03C 1/00**
 (21) **25-2017**
 (22) 2.2.2017
 (71) Košťál Peter, Ing., PhD., Trnava, SK;
 (72) Košťál Peter, Ing., PhD., Trnava, SK; Bučányová Marcela, Ing., PhD., Trnava, SK; Delgado Sobrino Daynier Rolando, Ing., PhD., Trnava, SK; Holubek Radovan, Ing., PhD., Trnava, SK; Ružarovský Roman, Ing., PhD., Trnava, SK; Mudriková Andrea, Ing., PhD., Bratislava, SK;
(54) Sériovo prepojitelný jednočinný hydraulický valec
 (57) Sériovo prepojitelný jednočinný hydraulický valec pozostáva z piesta (1) oválneho tvaru s drážkou zabezpečujúcou voľný priechod hydraulikkej kvapaliny medzi prívodmi (3) na spodnej strane. Piest (1) je umiestnený v telese (2), ktoré má na dvoch protíľahlých stranách otvory na montáž prívodu (3) hydraulikkej kvapaliny a je montovaný na podložke (5) spolu s tesnením (4).



(51) F16D 3/00

(21) 184-2017

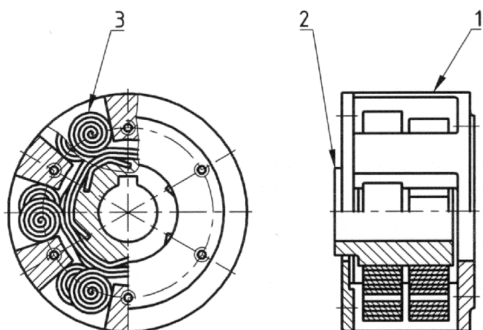
(22) 7.8.2017

(71) Technická univerzita v Košiciach, Košice, SK;

(72) Kašay Peter, doc. Ing., PhD., Košice, SK;

(54) Obojsmerná vysokopružná hriadeľová spojka s navíjacími pružinami

(57) Obojsmerná vysokopružná hriadeľová spojka s navíjacími pružinami sa skladá z hnacieho kotúča (1) a hnaného kotúča (2), ktorých pružné spojenie je riešené pomocou navíjacích pružín (3). Navíjacie pružiny (3) sú rozdelené do dvoch skupín s opačným zmyslom odvíjania proti osi rotácie spojky, čo umožňuje pružný prenos záťažového krútiaceho momentu v oboch smeroch.



(51) F16H 1/00

(21) 50057-2017

(22) 9.6.2017

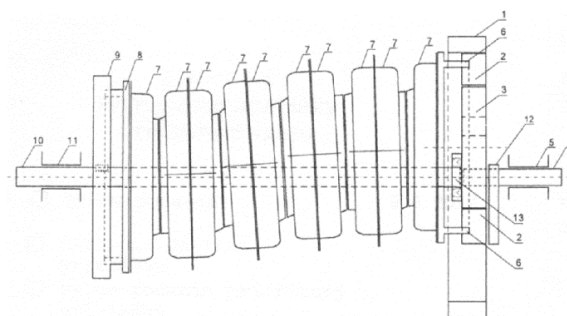
(71) Technická univerzita v Košiciach, Košice, SK;

(72) Tóthová Mária, Ing., PhD., Vranov nad Topľou, SK; Hatala Michal, doc. Ing., PhD., Prešov, SK; Radchenko Svetlana, Prešov, SK;

(54) Redukčná prevodovka s článkovou spojkou a predĺženým výstupným hriadeľom

(57) Redukčná prevodovka s článkovou spojkou a predĺženým výstupným hriadeľom je tvorená pevným statorovým kolesom (1) s vnútorným ozubením, v ktorom je umiestnené odvalovacie koleso (2) s vonkajším ozubením. Doň je zasunutý (otočne) kruhový excenter (3) a súčasne je doň pevne nasunutý vstupný hriadeľ (4) uložený otočne vo vstupnom ložisku (5) a do excentra (3) so zasunutým ložiskom (13) je zasunutý aj predĺžený vý-

stupný hriadeľ (10). Pred excenter (3) je na vstupný hriadeľ (4) pevne nasunutý vyvažovací segment (12). K odvalovaciemu kolesu (2) s vonkajším ozubením je súsovo pevne pripojená vstupná prírubca (6) a k nej sú pevne pripojené a navzájom spojené základné elementy (7). Druhý koniec navzájom spojených základných elementov (7) je súsovo pevne spojený s výstupnou prírubou (8) a tá je pevne spojená s výstupným kolesom (9). V ňom je pevne zasunutý predĺžený výstupný hriadeľ (10), ktorý je otočne uložený vo výstupnom ložisku (11).



(51) F16K 1/00, F16K 31/00

(21) 169-2017

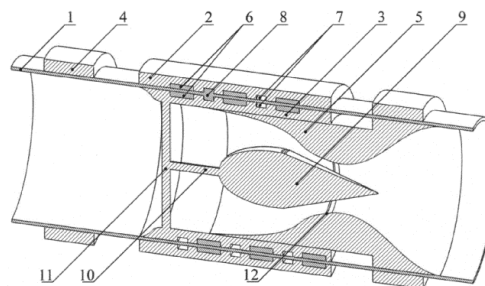
(22) 17.7.2017

(71) Technická univerzita v Košiciach, Košice, SK;

(72) Rybár Radim, doc. Ing., PhD., Košice, SK; Beer Martin, Ing., PhD., Košice, SK;

(54) Nepriamo ovládaný kužeľový ventil

(57) Nepriamo ovládaný kužeľový ventil pozostáva z dielov vyhotovených z diamagnetického materiálu, a to z plášťa (1), vybaveného aspoň jedným do drážok (7) zapadajúcim kolíkom (8), na ktorom je z vonkajšej strany nasunutý ovládaci člen (2) prstencového tvaru, vybavený z vnútornej strany závit tvoriacou drážkou (7), axiálne usadený pomocou dvojice vonkajších vymedzovacích prstencov (4), a v ktorom je z vnútornej strany vsunutý ovládaný člen (3) prstencového tvaru, vybavený z vonkajšej strany závit tvoriacou drážkou (7), axiálne usadený pomocou sedla (12) vytvárajúceho vnútorného vymedzovacieho prstencov (5). Nepriamo ovládaný kužeľový ventil ďalej pozostáva z uzatváracieho mechanizmu, prichyteného o ovládaný člen (3), obsahujúceho do sedla (12) zapadajúci kužeľový uzatvárací element (9), prostredníctvom stopky (10) prichytený pomocou vodiacej tyčky (11) v ovládanom člene (3). Prenos silového účinku medzi ovládacím členom (2) a ovládaným členom (3) je realizovaný prostredníctvom v nich uložených permanentných magnetov (6).



(51) **F16K 3/00, F16K 31/00**

(21) **170-2017**

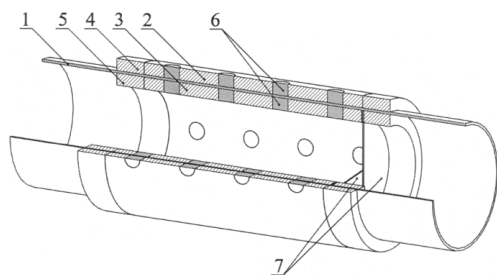
(22) 17.7.2017

(71) Technická univerzita v Košiciach, Košice, SK;

(72) Rybár Radim, doc. Ing., PhD., Košice, SK; Beer Martin, Ing., PhD., Košice, SK;

(54) **Ventil s nepriamym ovládaním**

(57) Ventil s nepriamym ovládaním pozostáva z dielov vyhotovených z diamagnetického materiálu, ktorými sú plášť (1), z vonkajšej strany ktorého je nasunutý ovládaci člen (2) prstencového tvaru, axiálne usadený pomocou dvojice vonkajších vymedzovacích prstencov (4), z vnútornej strany ktorého je vsunutý ovládaný člen (3) prstencového tvaru, axiálne usadený pomocou dvojice vnútorných vymedzovacích prstencov (5). Ventil s nepriamym ovládaním obsahuje uzatvárací mechanizmus (7), nachádzajúci sa v mieste kontaktu ovládaného člena (3) s jedným z vnútorných vymedzovacích prstencov (5), pričom prenos silového účinku medzi ovládacím členom (2) a ovládaným členom (3) je sprostredkovaný pomocou v nich uložených permanentných magnetov (6).



(51) **F16K 11/00, F16K 31/00**

(21) **148-2017**

(22) 16.6.2017

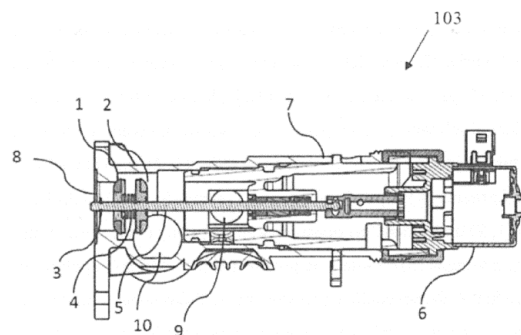
(71) Protherm Production, s.r.o., Skalica, SK; VAIL-LANT GmbH, Remscheid, DE;

(72) Kovár Stanislav, Ing., Senica, SK;

(54) **Elektronicky nastaviteľný obtokový ventil integrovaný do elektronicky riadeného trojcestného ventilu**

(57) Technické riešenie opisuje elektronicky nastaviteľný obtokový ventil integrovaný do elektronicky riadeného trojcestného ventilu (103) s dvoma vstupmi (8, 9) a s jedným výstupom (10). Ventil je zapojený vo vykurovacom zariadení s jedným vyhrievacím okruhom alebo s dvoma vyhrievacími okruhmi. Elektronicky nastaviteľný obtokový ventil je integrovaný do elektronicky riadeného trojcestného ventilu (103), zostaveného z tela (7) a z elektrického pohonu (6), telo (7) je pripojené k hriadeľu elektrického pohonu (6) prostredníctvom vretena (5), pričom na vretene (5) je umiestnená pružina (4), jej konce sú zovreté medzi dvoma pružnými tesniacimi telesami (1, 2) v podstate poglobového tvaru, umiestnenými na vretene (5) tak, že jedno z pružných tesniacich telies (1, 2), umiestnené pri niektorom konci pružiny (4), je pevne prichytené k vretenu (5) ventila a druhé pružné tesniace teleso (1, 2), umiestnené pri opačnom konci pružiny (4), je voľne pohyblivé v axiálnom smere vretena (5) ventila. Predpätie pružiny (4) zodpovedá požadovanému diferenčnému tlaku pre funkciu obtoku. Na nastave-

nie predpätia na pružine (4) je k ventilu (103) pripojený elektrický pohon (6) s lineárnym zdvihom.



(51) **F16L 58/00, F16L 59/00**

(21) **191-2017**

(22) 8.2.2016

(86) PCT/IB2016/050638

(87) WO 2016/128876

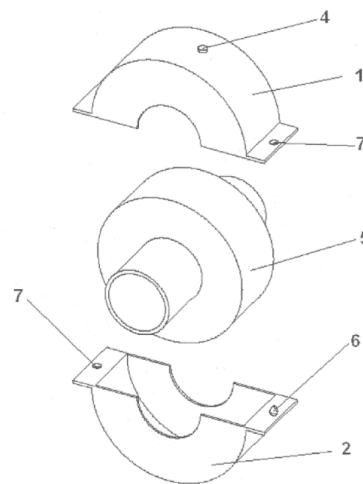
(71) HECKL s.r.o., Kralupy nad Vltavou, CZ;

(72) Heckl Pavel, Kralupy na Vltavou, CZ;

(74) Dolanská Elena, RNDr., Bratislava, SK;

(54) **Zariadenie na ochranu prírubových spojov**

(57) Zariadenie pozostáva z vrchného krytu (1), ku ktorému je oddeliteľne pripavený spodný kryt (2), a medzi týmito krytmi (1) a (2) je umiestnená výplň (5).



(51) **F21V 29/00, F21L 4/00**

(21) **50003-2017**

(22) 17.1.2017

(71) Zoltán Kováč, Ing., Bratislava, SK;

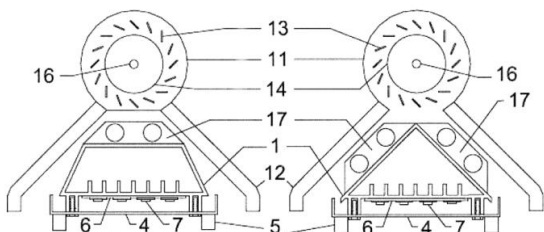
(72) Zoltán Kováč, Ing., Bratislava, SK;

(74) LITVÁKOVÁ A SPOL., s. r. o., Bratislava, SK;

(54) **Energetický multifunkčný modul a energetický multifunkčný systém**

(57) Energetický multifunkčný modul (23) určený najmä na využitie generovaného odpadového tepla zo svetelných zdrojov a na distribúciu tepla/chladu do priestoru, ktorý zahŕňa jadro (1) určené na prechod teplonosnej kvapaliny, ktoré je prispôbené na prichytenie svetelného zdroja (7). Difúzor (4), výmenník (17) tepla, radiaci člen (8)

na vstupe, riadiaci člen (9) na výstupe, vstupný a výstupný otvor alebo vstupné a výstupné potrubie (2, 3) je/ sú prispôbenedý/-é na napojenie na systémové potrubie (21), prvok (12) na usmernenie prúdenia vzduchu a ventilátor (13), pričom vstupný otvor alebo vstupné potrubie (2) je pripojené na riadiaci člen (8) na vstupe. Následne je riadiaci člen (8) na vstupe pripojený na jadro (1) a ďalej je jadro (1) pripojené na riadiaci člen (9) na výstupe, ktorý je pripojený na výstupný otvor alebo výstupné potrubie (3), pričom jadro (1) v časti prispôbenedej na prichytenie svetelného zdroja (7) je hermeticky uzatvorené difúzorom (4). Nad jadrom (1) je osadený výmenník (17) tepla, ktorý je potrubím prepojený s riadiacim členom (8) na vstupe a s riadiacim členom (9) na výstupe. Nad výmenníkom (17) tepla je umiestnený prvok (12) na usmernenie prúdenia vzduchu a nad prvkom (12) je umiestnený ventilátor (13).



(51) **F24F 11/00**

(21) **50081-2017**

(22) 15.8.2017

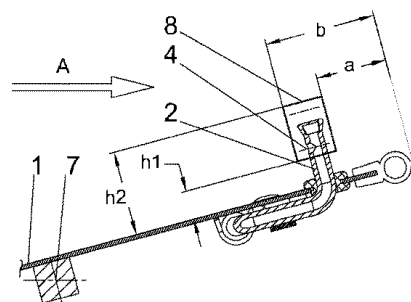
(71) IMOS-Systemair, a. s., Kalinkovo, SK;

(72) Šroba Peter, Ing., Rovinka, SK;

(74) Porubčan Róbert, Ing., Ivanka pri Dunaji, SK;

(54) **Nastaviteľný regulátor prietoku tekutín, najmä vzduchu vo vzduchotechnických prvkoch**

(57) Regulátor má vnútri kanálu umiestnené tlakové sondy (2, 3) s otvormi (4). Prvá tlaková sonda (2) je umiestnená na nábehovej strane listu (1) v jeho zadnej časti, druhá tlaková sonda (3) je umiestnená na protiľahlej strane listu (1) v jeho prednej časti. Tlakové sondy (2, 3) sú pomocou hadíc prepojené s prvkom na hodnotenie rozdielu tlakov, ktorý je umiestnený na vonkajšej strane kanálu. Otvory (4) oboch tlakových sond (2, 3) sú orientované rovnobežne s povrchom listu (1) a smerujú proti sebe k osi (7) listu (1), v podstate do stredu listu (1). Umiestnenie otvorov (4) prvej a druhej tlakovej sondy (2, 3) je vymedzené prvým a druhým obdĺžnikom (8, 9) účinnej polohy, ktoré určujú vzdialenosť otvoru (4) od okraja listu (1) a tiež od roviny listu (1) a ktoré sa nachádzajú v pozdĺžnej osovej rovine kanálu, ktorá je kolmá na os otáčania listu (1).



(51) **G05D 1/00, B62D 1/00, B60W 30/00**

(21) **5078-2016**

(22) 9.12.2016

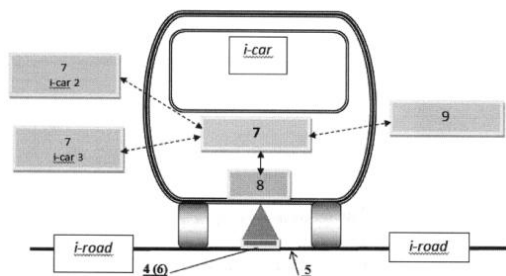
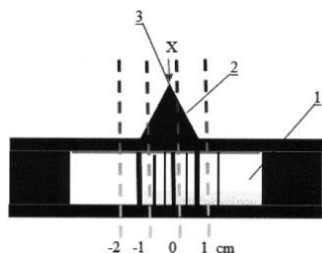
(71) Sitár Branislav, prof. RNDr., DrSc., Bratislava, SK;

(72) Sitár Branislav, prof. RNDr., DrSc., Bratislava, SK;

(74) Kováčik Štefan, Ing., Bratislava, SK;

(54) **Identifikátor pre i-vozovku, i-vozovka, i-vozidlo automatického transportného systému a spôsob navigácie i-vozidla po i-vozovke**

(57) Identifikátor pre i-vozovku v automatickom transportnom systéme pozostáva z informačného prvku (1) s adresou pozdĺžnej koordináty Y i-vozovky a ďalej pozostáva z aspoň jedného informačného prvku (2) s referenčnou oblasťou (3) na zisťovanie priečnej koordináty X i-vozidla na i-vozovke. i-vozovka pozostáva zo sústavy identifikátorov (4), s adresami pozdĺžnej koordináty Y i-vozovky a adresami priečnej koordináty X i-vozidla, pre priamy smer jazdy i-vozidla v odstupoch osadených v strede každého jazdného prúdu (5) a zo sústavy križovatkových identifikátorov (6), s adresami pozdĺžnej koordináty Y i-vozovky a adresami priečnej koordináty X i-vozidla, pre každú zmenu smeru jazdy i-vozidla v odstupoch osadených v strede každého jazdného prúdu (5) pred zmenou smeru jazdy, i-vozidlo pozostáva zo snímacieho zariadenia (8) adres pozdĺžnej koordináty Y i-vozovky z identifikátorov (4) a z koordinátnej sústavy na zisťovanie adres priečnej koordináty X i-vozidla na i-vozovke dátovo prepojených so vstupom palubného počítača (7) s navigačným softvérom. Spôsob navigácie i-vozidla v automatickom transportnom systéme je založený na tom, že adresami pozdĺžnej koordináty Y i-vozovky snímanými z informačných prvkov (1) snímacím zariadením (8) sa smerovo riadi poloha i-vozidla pozdĺž i-vozovky a riadia sa aj parametre jazdy i-vozidla. Adresami priečnej koordináty X vozidla na i-vozovke snímanými z informačných prvkov (2) s referenčnou oblasťou (3) koordinátnej sústavy sa smerovo riadi poloha i-vozidla naprieč i-vozovky.



(51) **G06F 1/00**

(21) **50010-2017**

(22) 1.2.2017

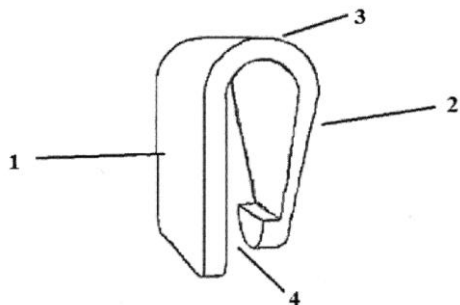
(71) Il'ko Ivan, Sabinov, SK;

(72) Il'ko Ivan, Sabinov, SK;

(74) Magdaléna Bachratá, Mgr., Bratislava, SK;

(54) **Ochranný kryt na webovú kameru**

(57) Ochranný kryt na webovú kameru pozostáva z jedného kusa nepriehľadného materiálu v tvare obráteného U, kde jeho obidve ranené sú prepojené vrchnou spojovacou časťou (3) a tvoria dosadacie plochy (1, 2) na príslušný displej. Spojovacia časť (3) môže mať rovný alebo oblúkovitý tvar. Šírka dosadacej plochy (1) sa rovná minimálne priemeru webovej kamery a jej výška sa rovná minimálne vzdialenosti spodného okraja webovej kamery od horného okraja príslušného displeja. Dosadacia plocha (2) ochranného krytu môže mať výhodne kónický tvar, ktorý na vnútornej strane môže obsahovať výstupok (4).



(51) **H02K 35/00**

(21) **5069-2016**

(22) 3.11.2016

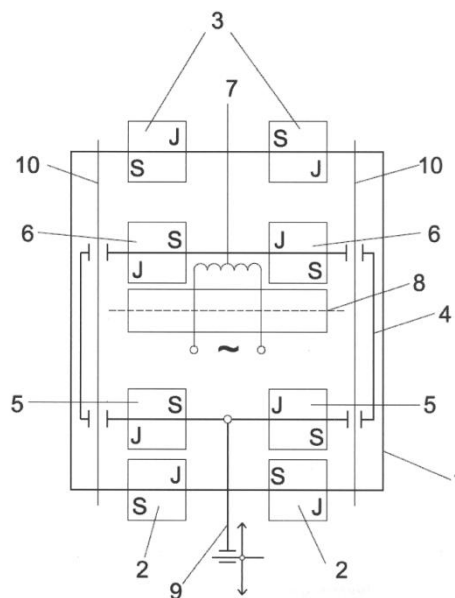
(71) Slovenská technická univerzita v Bratislave, Bratislava, SK;

(72) Duchoň František, doc. Ing., PhD., Hlohovec, SK; Poláček Viktor, Hlohovec, SK; Kamenčík Marián, Hlohovec, SK;

(74) Kováčik Štefan, Ing., Bratislava, SK;

(54) **Indukčný magneticko-mechanický generátor elektrickej energie a spôsob výroby elektrickej energie**

(57) Indukčný magneticko-mechanický generátor elektrickej energie pozostáva z pevného rámu (1), ktorého predné čelo má osadenú sústavu predných vonkajších permanentných magnetov (2) a zadné čelo má osadenú sústavu zadných vonkajších permanentných magnetov (3), a tiež z pohyblivého rámu (4), ktorého predné čelo má osadenú sústavu predných vnútorných permanentných magnetov (5) a zadné čelo má osadenú sústavu zadných vnútorných permanentných magnetov (6). Pohyblivý rám (4) má priamočiare vratné uloženie na vodiacich tyčiach (10) pevného rámu (1). V priestore medzi predným a zadným čelom pohyblivého rámu (4) je pevne umiestnená indukčná cievka (7) s jadrom (8).



(51) **H02M 3/00**

(21) **138-2016**

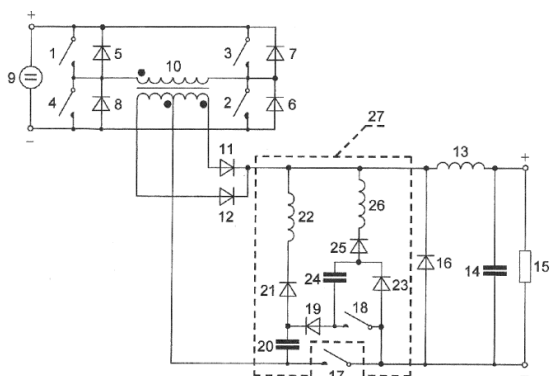
(22) 8.12.2016

(71) Technická univerzita v Košiciach, Košice, SK;

(72) Dudrík Jaroslav, prof. Ing., CSc., Košice, SK; Lacko Milan, Ing., PhD., Košice, SK; Pástor Marek, Ing., PhD., Čaňa, SK; Žatkovič Róbert, Ing., Košice, SK;

(54) **Obvod pre dosiahnutie mäkkého spínania v plnom rozsahu zaťaženia u sekundárneho spínača v nepriamom jednosmernom meniči s riadeným usmerňovačom**

- (57) Zapojenie bezstratového odľahčovacieho obvodu (27) na dosiahnutie mäkkého spínania v plnom rozsahu zaťaženia sekundárneho plnoriadeného spínača v nepriamych jednosmerných meničoch s riadeným usmerňovačom s jedným sekundárnym plnoriadeným spínačom je tvorené sériovým zapojením pomocného plnoriadeného spínača (18), diódy (19) a hlavného kapacitára (20), ktoré je paralelne pripojené k sekundárnemu plnoriadenému spínaču (17). Hlavný kapacitár (20) je pripojený cez sériové zapojenie diódy (21) a hlavného induktora (22) na katódu nulovej diódy (16). Paralelne k pomocnému plnoriadenému spínaču (18) je pripojené sériové zapojenie diódy (23) a vedľajšieho kapacitára (24). Vedľajší kapacitár (24) je pripojený cez sériové zapojenie diódy (25) a vedľajšieho induktora (26) na katódu nulovej diódy (16).



(51)	(21)	(51)	(21)	(51)	(21)	(51)	(21)
A23L 2/00	50094-2017	B23K 35/00	50079-2017	B65D 77/00	94-2017	F16K 11/00	148-2017
A23L 2/00	50035-2017	B41F 15/00	50021-2017	B67D 7/00	113-2016	F16L 58/00	191-2017
A23L 7/00	182-2017	B41F 17/00	50013-2016	B67D 7/00	5065-2016	F21V 29/00	50003-2017
A47K 11/00	60-2017	B60K 37/00	163-2017	E04C 5/00	50082-2016	F24F 11/00	50081-2017
A61G 7/00	50064-2017	B60R 1/00	138-2017	F03C 1/00	25-2017	G05D 1/00	5078-2016
A61G 7/00	5054-2016	B62D 6/00	102-2017	F16D 3/00	184-2017	G06F 1/00	50010-2017
A61G 9/00	50012-2017	B63H 11/00	168-2017	F16H 1/00	50057-2017	H02K 35/00	5069-2016
A61H 3/00	125-2017	B65D 77/00	96-2017	F16K 1/00	169-2017	H02M 3/00	138-2016
B01D 5/00	154-2017	B65D 77/00	95-2017	F16K 3/00	170-2017		

FG2K

Zapísané úžitkové vzory

(11)	(51)	(11)	(51)	(11)	(51)	(11)	(51)
7970	B01D 53/00	7976	B25J 9/00	7982	G05B 15/00	7988	F01K 3/00
7971	F26B 21/00	7977	C08L 9/00	7983	G01N 3/00	7989	G05B 11/00
7972	C10L 5/00	7978	H02J 9/00	7984	G05B 15/00	7990	A23L 19/00
7973	B61D 47/00	7979	G07G 1/00	7985	B01D 46/00	7991	E05F 15/00
7974	F21V 35/00	7980	F21V 35/00	7986	F21V 35/00		
7975	G01L 3/00	7981	F03D 3/00	7987	B65D 17/00		

(51) A23L 19/00, A23L 21/00, A23L 33/00

(11) 7990

(21) 136-2016

(22) 2.12.2016

(45) 4.1.2018

(47) 29.11.2017

(72) Sobotovič Henrich, Šalgočka, SK;

(73) Sobotovič Henrich, Šalgočka, SK;

(74) Tomko Ľubomír, Ing., Hanušovce nad Topľou, SK;

(54) Ovocná pochúťka z čerstvej alebo sušenej jablčnej drviny

(51) B61D 47/00, B66F 9/00, B65G 63/00

(11) 7973

(21) 50083-2016

(22) 23.6.2016

(45) 4.1.2018

(47) 23.11.2017

(72) Hrapko Peter, Ing., Bratislava, SK;

(73) Hrapko Peter, Ing., Bratislava, SK;

(74) Porubčan Róbert, Ing., Ivanka pri Dunaji, SK;

(54) Systém na prekládku nákladu zo železnice alebo na železnicu

(51) B01D 46/00, B01D 39/00, D06J 1/00

(11) 7985

(21) 50023-2017

(22) 27.2.2017

(45) 4.1.2018

(47) 29.11.2017

(72) Češko Vladimír, Ing., Beluša, SK;

(73) Češko Vladimír, Ing., Beluša, SK;

(74) Porubčan Róbert, Ing., Ivanka pri Dunaji, SK;

(54) Spôsob a zariadenie na úpravu plísé materiálu

(51) B65D 17/00, B65D 51/00

(11) 7987

(21) 26-2017

(22) 19.10.2016

(31) PP 91-2016

(32) 19.10.2016

(33) SK

(45) 4.1.2018

(47) 29.11.2017

(67) 91-2016

(72) Kubizna Dalibor, Malženice, SK;

(73) Kubizna Dalibor, Malženice, SK;

(54) Uzatvárateľná nápojová plechovka

(51) B01D 53/00, F25B 9/00, C01B 5/00

(11) 7970

(21) 125-2016

(22) 18.11.2016

(45) 4.1.2018

(47) 23.11.2017

(72) Smolnický Michal, Ing., Košice, SK; Šebo Juraj, Ing., PhD., Košice, SK; Badidová Anna, Ing., Košice, SK; Badida Miroslav, Dr.h.c. mult., prof., Ing., PhD., Košice, SK;

(73) Technická univerzita v Košiciach, Košice, SK;

(54) Zariadenie na výrobu pitnej vody s využitím vírovej trubice

(51) C08L 9/00, C08L 21/00, C08L 1/00, C08K 5/00

(11) 7977

(21) 50101-2013

(22) 16.12.2011

(45) 4.1.2018

(47) 23.11.2017

(67) 11194047.4

(72) Unterberg Heinz, Dormagen, DE; Weidenhaupt Hermann-Josef, Pulheim, DE; Wiedemeier Melanie, Dormagen, DE; Feldhues Ulrich, Bergisch Gladbach, DE;

(73) Lanxess Deutschland GmbH, Leverkusen, DE;

(74) Hörmannová Zuzana, Ing., Bratislava, SK;

(54) Kaučukové zmesi a ich použitie

(51) B25J 9/00, B25J 18/00

(11) 7976

(21) 50014-2017

(22) 14.2.2017

(45) 4.1.2018

(47) 23.11.2017

(72) Michalík Peter, doc. Ing., PhD., Prešov - Solivar, SK; Zajac Jozef, prof. Ing., CSc., Prešov, SK; Mitaľová Zuzana, Ing., PhD., Prešov - Nižná Šebastová, SK; Fecko Tibor, Ing., Prešov, SK;

(73) Technická univerzita v Košiciach, Košice, SK;

(54) Flexibilná konštrukcia ramena osi robota

(51) C10L 5/00, C02F 11/00

(11) 7972

(21) 50057-2016

(22) 9.5.2016

(45) 4.1.2018

(47) 23.11.2017

(67) 50024-2016

- (72) Káčerík Karol, Chynorany, SK;
 (73) LYBRA s.r.o., Nitra, SK;
 (74) Záthurecká Romana, JUDr., Banská Bystrica, SK;
(54) Zmes na výrobu peliet na báze zmesi rastlinnej biomasy, odpadových kalov a aditív

- (51) E05F 15/00, E06B 5/00**
(11) 7991
 (21) 180-2015
 (22) 22.10.2015
 (45) 4.1.2018
 (47) 29.11.2017
 (72) Tvarožek Ján, Ing., PhD., Dubnica nad Váhom, SK;
 (73) Tvarožek Ján, Ing., PhD., Dubnica nad Váhom, SK;
(54) Veľkorozmerné vráta

- (51) F01K 3/00, F01K 27/00**
(11) 7988
 (21) 131-2016
 (22) 1.12.2016
 (45) 4.1.2018
 (47) 29.11.2017
 (72) Kaliský Alexander, Ing., Liptovská Sielnica, SK;
 (73) Kaliský Alexander, Ing., Liptovská Sielnica, SK;
(54) Hybridný systém premeny energie

- (51) F03D 3/00, F03D 80/00, H02K 7/00**
(11) 7981
 (21) 36-2017
 (22) 13.2.2017
 (45) 4.1.2018
 (47) 23.11.2017
 (72) Svrček Štefan, Voderady, SK; Pokorný Peter, doc. Ing., PhD., Trnava, SK; Václav Štefan, doc. Ing., PhD., Trnava, SK; Mlčka Miroslava, doc. Ing., PhD., Veľké Kostoľany, SK; Božek Pavol, prof. Ing., CSc., Voderady, SK; Čička Roman, doc. Ing., PhD., Trnava, SK; Senderská Katarína, Ing., PhD., Košice, SK;
 (73) Slovenská technická univerzita v Bratislave, Bratislava, SK;
(54) Dvojsovová horizontálna turbína

- (51) F21V 35/00, F23D 3/00, A47G 33/00**
(11) 7974
 (21) 33-2017
 (22) 9.2.2017
 (45) 4.1.2018
 (47) 23.11.2017
 (72) Purtak Marcin, Sośnie, PL;
 (73) MASTERPLAST Marcin Purtak, Sośnie, PL;
 (74) Guniš Jaroslav, Mgr., Bratislava, SK;
(54) Zásobník náplne pre cintorínske svetidlo

- (51) F21V 35/00, F23D 3/00, A47G 33/00**
(11) 7980
 (21) 31-2017
 (22) 9.2.2017
 (45) 4.1.2018
 (47) 23.11.2017

- (72) Purtak Marcin, Sośnie, PL;
 (73) MASTERPLAST Marcin Purtak, Sośnie, PL;
 (74) Guniš Jaroslav, Mgr., Bratislava, SK;
(54) Zásobník náplne pre cintorínske svetidlo

- (51) F21V 35/00, F23D 3/00, A47G 33/00**
(11) 7986
 (21) 32-2017
 (22) 9.2.2017
 (45) 4.1.2018
 (47) 29.11.2017
 (72) Purtak Marcin, Sośnie, PL;
 (73) MASTERPLAST Marcin Purtak, Sośnie, PL;
 (74) Guniš Jaroslav, Mgr., Bratislava, SK;
(54) Zásobník náplne pre cintorínske svetidlo

- (51) F26B 21/00, F26B 9/00, F26B 3/00**
(11) 7971
 (21) 127-2016
 (22) 24.11.2016
 (45) 4.1.2018
 (47) 23.11.2017
 (72) Malcho Milan, prof. RNDr., PhD., Rosina, SK; Jandačka Jozef, prof. Ing., PhD., Kotešová, SK; Gavlas Stanislav, Ing., PhD., Kysucké Nové Mesto, SK;
 (73) Žilinská univerzita v Žiline, Žilina, SK;
(54) Zariadenie na sušenie vnútorných zmáčaných plôch sklenených fúkaných polotovarov

- (51) G01L 3/00, G01R 31/00, G01M 13/00, G01M 15/00**
(11) 7975
 (21) 41-2017
 (22) 20.2.2017
 (45) 4.1.2018
 (47) 23.11.2017
 (72) Kyslan Karol, Ing., PhD., Košice, SK; Lacko Milan, Ing., PhD., Čaňa, SK; Girovský Peter, Ing., PhD., Vranov nad Topľou, SK; Biroš Milan, Ing., Giraltove, SK; Ďurovský František, doc. Ing., PhD., Košice, SK;
 (73) Technická univerzita v Košiciach, Košice, SK;
(54) Dynamometer na zaťažovanie s nastaviteľným modelom záťaže a spôsob regulácie jeho momentu

- (51) G01N 3/00, G01N 19/00**
(11) 7983
 (21) 92-2017
 (22) 18.4.2017
 (45) 4.1.2018
 (47) 23.11.2017
 (72) Bronček Jozef, doc. Ing., PhD., Žilina, SK; Dzimko Marián, prof. Ing., PhD., Žilina, SK; Bašťovanský Ronald, Ing., PhD., Žilina, SK; Poljak Silvester, Ing., PhD., Žilina, SK; Nový František, Ing., PhD., Žilina, SK;
 (73) Žilinská univerzita v Žiline, Žilina, SK;
 (74) Kováčik Štefan, Ing., Bratislava - Petržalka, SK;
(54) Rotačný mikrotribometer na hodnotenie tribologických vlastností povrchov a povlakov konštrukčných materiálov

- (51) **G05B 11/00, G05B 5/00, G05B 6/00, G05B 19/00, G05F 5/00**
 (11) **7989**
 (21) 50096-2016
 (22) 8.9.2016
 (45) 4.1.2018
 (47) 29.11.2017
 (72) Rimár Miroslav, prof. Ing., CSc., Prešov, SK; Fedák Marcel, Ing., PhD., Ladomirov, SK; Knežo Dušan, prof. RNDr., CSc., Košice, SK; Šmeringai Peter, Ing. PhD., Prešov, SK;
 (73) Technická univerzita v Košiciach, Košice, SK;
 (54) **Spojité proporcionálne oneskorujúci filter**

- (51) **G07G 1/00**
 (11) **7979**
 (21) 50050-2015
 (22) 21.5.2015
 (45) 4.1.2018
 (47) 23.11.2017
 (72) Žitňanský Miroslav, Ing., Bratislava, SK; Ondík Ján, Ing., Kamenica nad Cirochou, SK;
 (73) AXASOFT, a. s., Bratislava, SK;
 (74) Gajdošíková Zuzana, Ing., Bratislava, SK;
 (54) **Platobný terminál s fiškálnymi funkciami využiteľný ako registračná pokladnica a/alebo fiškálna tlačiareň**

- (51) **G05B 15/00, G05B 17/00, G05B 19/00, G05B 24/00**
 (11) **7982**
 (21) 67-2017
 (22) 20.3.2017
 (45) 4.1.2018
 (47) 23.11.2017
 (72) Haffner Oto, Ing., Hlohovec - Šulekovo, SK; Kučera Erik, Ing., Hlohovec, SK;
 (73) Haffner Oto, Ing., Hlohovec - Šulekovo, SK; Kučera Erik, Ing., Hlohovec, SK;
 (54) **Zapojenie systému na riadenie hybridných systémov prostredníctvom mikrokontroléra a počítača s vnorenou logikou Petriho sietí**

- (51) **H02J 9/00, H02J 7/00, H02J 3/00**
 (11) **7978**
 (21) 162-2015
 (22) 21.9.2015
 (45) 4.1.2018
 (47) 23.11.2017
 (72) Cviklovič Vladimír, Ing., PhD., Žikava, SK; Olejár Martin, Ing., PhD., Nové Sady, SK; Hrubý Dušan, prof. Ing., PhD., Nitra, SK; Lukáč Ondrej, Ing., PhD., Nitra, SK; Palková Zuzana, doc. Ing., PhD., Nitra, SK; Paulovič Stanislav, Ing., PhD., Čechynce, SK; Pánik Vladimír, Ing., Žitavany, SK; Adamovský František, Ing., Nitra, SK;
 (73) Slovenská poľnohospodárska univerzita v Nitre, Nitra, SK;
 (74) Porubčan Róbert, Ing., Ivanka pri Dunaji, SK;
 (54) **Spôsob a zariadenie na napájanie jednofázovej elektrickej zásuvky pri výpadku jednej fázy alebo viacerých fáz**

- (51) **G05B 15/00, G05B 17/00, G05B 19/00, G05B 24/00**
 (11) **7984**
 (21) 68-2017
 (22) 20.3.2017
 (45) 4.1.2018
 (47) 29.11.2017
 (72) Haffner Oto, Ing., Hlohovec - Šulekovo, SK; Kučera Erik, Ing., Hlohovec, SK;
 (73) Haffner Oto, Ing., Hlohovec - Šulekovo, SK; Kučera Erik, Ing., Hlohovec, SK;
 (54) **Zapojenie systému na riadenie hybridných systémov prostredníctvom mikrokontrolérov s vnorenou logikou Petriho sietí**

(51)	(11)	(51)	(11)	(51)	(11)	(51)	(11)
A23L 19/00	7990	C08L 9/00	7977	F21V 35/00	7980	G05B 15/00	7984
B01D 46/00	7985	C10L 5/00	7972	F21V 35/00	7986	G05B 15/00	7982
B01D 53/00	7970	E05F 15/00	7991	F26B 21/00	7971	G07G 1/00	7979
B25J 9/00	7976	F01K 3/00	7988	G01L 3/00	7975	H02J 9/00	7978
B61D 47/00	7973	F03D 3/00	7981	G01N 3/00	7983		
B65D 17/00	7987	F21V 35/00	7974	G05B 11/00	7989		

MK2K Zaniknuté úžitkové vzory uplynutím doby platnosti

(11)	Dátum zániku	(11)	Dátum zániku	(11)	Dátum zániku	(11)	Dátum zániku
5451	30.11.2017	6646	05.04.2017	6711	11.04.2017	6942	09.04.2017
5644	08.04.2017	6660	11.04.2017	6735	15.04.2017	7046	09.04.2017
5653	14.04.2017	6680	05.04.2017	6760	25.04.2017	7142	09.04.2017
5760	22.04.2017	6681	09.04.2017	6790	09.04.2017	7220	29.04.2017
5769	22.04.2017	6686	22.04.2017	6837	09.04.2017		
5836	12.04.2017	6692	09.04.2017	6847	26.04.2017		
6645	02.04.2017	6701	09.04.2017	6880	12.04.2017		

ND2K Predĺženie platnosti úžitkových vzorov

(11)	(51)	(11)	(51)	(11)	(51)	(11)	(51)
5922	E05B 31/00	6856	F03D 9/00	6950	B62D 49/00	7024	E04H 13/00
6076	E02D 31/00	6948	C04B 7/00	7023	E04F 15/00	7048	H02G 7/00
6739	C02F 11/00						

(51) B62D 49/00
(11) 6950
 (21) 5004-2014
 (22) 3.2.2014
 (73) Tribula Rastislav, Ing., PhD., Žilina, SK;
(54) Malotraktor

(51) E04F 15/00
(11) 7023
 (21) 5009-2014
 (22) 18.2.2014
 (73) Vojtasík Radovan, Ing., Rychvald, CZ;
(54) Montovaná podlaha a spôsob jej výroby

(51) C02F 11/00, C12M 1/00
(11) 6739
 (21) 50036-2013
 (22) 15.4.2013
 (73) NIKOZA s. r. o., Bratislava, SK;
(54) Spôsob získavania bioplynu z organického odpadu z bioplynovej stanice a systém na jeho vykonávanie

(51) E04H 13/00
(11) 7024
 (21) 50008-2014
 (22) 10.2.2014
 (73) Pikulík Roman, Budmerice, SK;
(54) Konštrukcia na prekrytie hrobového miesta

(51) C04B 7/00
(11) 6948
 (21) 50123-2013
 (22) 19.10.2013
 (73) Považská cementáreň, a. s., Ladce, SK;
(54) Spôsob výroby portlandského slinku výpalom v cementárskej rotačnej peci s využitím priemyselných odpadov a vedľajších produktov

(51) E05B 31/00, E05B 15/00
(11) 5922
 (21) 5080-2010
 (22) 6.12.2010
 (73) ASSA ABLOY Rychnov, s.r.o., Rychnov nad Kněžnou, CZ;
(54) Valcový zámok s plochým kľúčom

(51) E02D 31/00
(11) 6076
 (21) 183-2010
 (22) 1.12.2010
 (73) Sarka Dušan, Ing., PhD., Košice, SK;
(54) Spôsob na odstraňovanie škodlivej vlhkosti stavieb a pozemkov určených na výstavbu

(51) F03D 9/00, F03D 80/00
(11) 6856
 (21) 153-2013
 (22) 9.9.2013
 (73) Technická univerzita v Košiciach, Košice, SK;
(54) Zariadenie na komprimáciu vzduchu pomocou veternej energie

(51) H02G 7/00, E04H 12/00
(11) 7048
 (21) 2-2014
 (22) 2.1.2014
 (73) Východoslovenská distribučná, a.s., Košice, SK;
 ELV PRODUKT a.s., Senec, SK;
(54) Distribučná stožiarová transformačná stanica

(51)	(11)	(51)	(11)	(51)	(11)	(51)	(11)
B62D 49/00	6950	E02D 31/00	6076	E04H 13/00	7024	F03D 9/00	6856
C02F 11/00	6739	E04F 15/00	7023	E05B 31/00	5922	H02G 7/00	7048
C04B 7/00	6948						

PC2K **Prevody a prechody práv na úžitkové vzory**

- (11) **7088**
(21) 46-2014
(73) PLASTIA s.r.o., Praha, CZ;
Predchádzajúci majiteľ:
CSP System s.r.o., Dalečín, CZ;
Dátum uzavretia zmluvy: 21.1.2016
Dátum zápisu do registra: 7.12.2017
-

QB2K **Licenčné zmluvy**

- (11) **5361**
(21) 50026-2009
(73) Müller Vladimír, Gajary, SK;
Nadobúdateľ:
Energy project Slovakia, a.s., Bratislava, SK;
Typ licencie: výlučná
Dátum uzavretia licenčnej zmluvy: 30.6.2017
Dátum zápisu do registra: 7.12.2017
-

- (11) **7674**
(21) 50099-2015
(73) Müller Vladimír, Gajary, SK;
Nadobúdateľ:
Energy project Slovakia, a.s., Bratislava, SK;
Typ licencie: výlučná
Dátum uzavretia licenčnej zmluvy: 30.6.2017
Dátum zápisu do registra: 7.12.2017
-

- (11) **7671**
(21) 50098-2015
(73) Müller Vladimír, Gajary, SK;
Nadobúdateľ:
Energy project Slovakia, a.s., Bratislava, SK;
Typ licencie: výlučná
Dátum uzavretia licenčnej zmluvy: 30.6.2017
Dátum zápisu do registra: 7.12.2017
-

TC2K **Zmeny mien**

- (11) **7053**
(21) 230-2013
(73) twoeco, s.r.o., Bratislava, SK;
Dátum zápisu do registra: 15.12.2017
-

ČASŤ

DIZAJNY

Číselné INID - kódy na označovanie bibliografických údajov (Standard WIPO ST. 80)

(11)	Číslo zapísaného dizajnu	(51)	Medzinárodné triedenie dizajnov
(15)	Dátum zápisu/predĺženia platnosti	(54)	Názov dizajnu
(18)	Predpokladaný dátum uplynutia platnosti zápisu/ predĺženia platnosti	(55)	Vyobrazenie dizajnu/vyobrazenie dizajnu po čiastočnom výmaze
(21)	Číslo prihlášky	(58)	Dátum záznamu v registri, napr. zmeny mena, zániku, výmazu a pod.
(22)	Dátum podania prihlášky	(62)	Číslo pôvodnej prihlášky v prípade vylúčenej prihlášky
(28)	Počet dizajnov	(72)	Meno pôvodcu (-ov)
(31)	Číslo prioritnej prihlášky	(73)	Meno (názov) majiteľa (-ov)
(32)	Dátum podania prioritnej prihlášky	(74)	Meno (názov) zástupcu (-ov)
(33)	Krajina alebo regionálna organizácia priority	(78)	Meno (názov) nového majiteľa (-ov) po prevode alebo prechode
(45)	Dátum sprístupnenia zapísaného dizajnu		
(46)	Dátum uplynutia odkladu zverejnenia		

Poznámka:

Číslo uvádzané pred kódom (51) znamená verziu Medzinárodného triedenia dizajnov.

Kódy na označovanie záhlaví oznámení publikovaných vo Vestníku ÚPV SR (Standard WIPO ST. 17)

FG4Q	Zapísané dizajny
FG4Q	Zapísané dizajny s odloženým zverejnením
FG4Q	Zverejnené zapísané dizajny po uplynutí doby odkladu zverejnenia
MA4Q	Zaniknuté zapísané dizajny vzdáním sa
MA4Q	Čiastočne zaniknuté zapísané dizajny vzdáním sa
MC4Q	Vymazané zapísané dizajny
MG4Q	Čiastočne vymazané zapísané dizajny
MK4Q	Zaniknuté zapísané dizajny uplynutím doby platnosti
ND4Q	Predĺženie platnosti zapísaných dizajnov
PC4Q	Prevody a prechody práv
PD4Q	Zmeny dispozičných práv na zapísané dizajny (zálohy)
PD4Q	Zmeny dispozičných práv na zapísané dizajny (ukončenie zálohov)
QB4Q	Licenčné zmluvy registrované
QC4Q	Ukončenie platnosti licenčných zmlúv
RL4Q	Prepis majiteľa dizajnu (na základe rozhodnutia súdu)
TA4Q	Doplnenie pôvodcu (-ov)
TB4Q	Opravy mien
TC4Q	Zmeny mien
TD4Q	Opravy adries
TE4Q	Zmeny adries
TF4Q	Opravy dátumov
TG4Q	Opravy zatriedenia podľa Medzinárodného triedenia dizajnov
TH4Q	Opravy chýb alebo zmeny všeobecne
TK4Q	Opravy tlačových chýb vo Vestníku ÚPV SR

FG4Q

Zapísané dizajny

(11) (51)
 28463 26/06.00
 28464 05/05.07
 28465 25/01.08

(11) (51)
 28466 12/16.13
 28467 13/02.06

11(51) 05/05.07**(11) 28464**

(15) 13.12.2017

(18) 28.2.2022

(21) 28-2017

(22) 28.2.2017

(72) Cenk Alper, İstanbul, TR; Nurçin Javaherian, İstanbul, TR; Yasin Şen, İstanbul, TR;

(73) Kordsa Global Endüstriyel İplik ve Kord Bezi Sanayi ve Ticaret Anonim Şirketi, İstanbul, TR;

(74) NITSCHNEIDER & PARTNERS, advokátska kancelária, s. r. o., Bratislava, SK;

(54) Kordová textília

Určenie výrobku:

Výrobok, v ktorom je alebo bude dizajn stelesnený, je kordová textília.

(28) 1

(55)



1.1

(55)



1.1



1.2

11(51) 12/16.13**(11) 28466**

(15) 13.12.2017

(18) 29.11.2021

(21) 5018-2016

(22) 29.11.2016

(31) DE 40 2016 100 913.4

(32) 22.7.2016

(33) DE

(73) MAN Truck & Bus AG, München, DE;

(74) inventa Patentová a známková kancelária s.r.o., Bratislava, SK;

(54) Náhradné dielce vozidiel

Určenie výrobku:

Výrobok, v ktorom bude dizajn stelesnený alebo na ktorom bude aplikovaný, je určený ako náhradné dielce vozidiel.

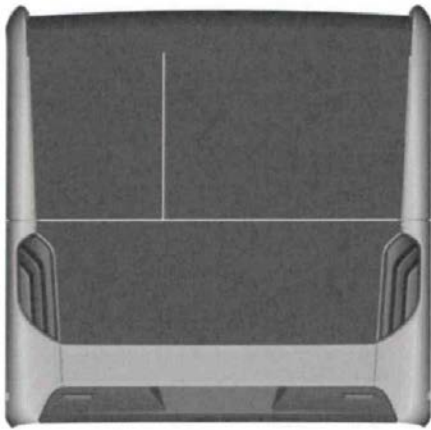
(28) 25



1.3



2.3



2.1



2.4



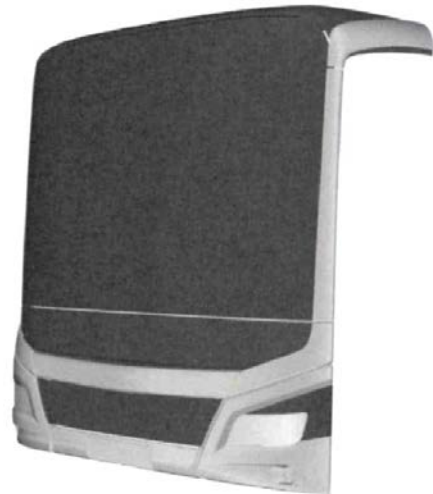
2.2



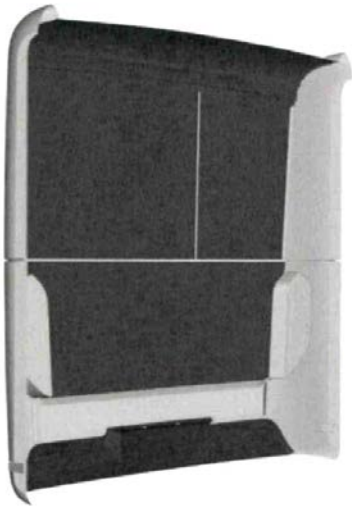
2.5



2.6



3.2



2.7



3.3



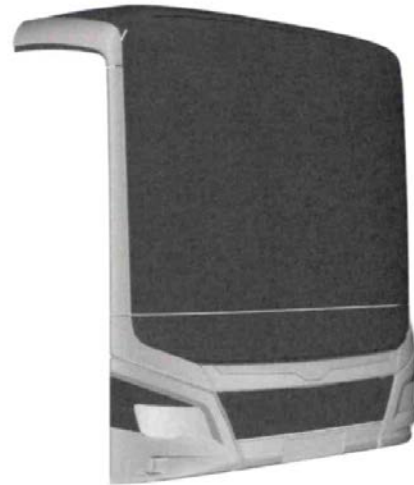
3.1



4.1



4.2



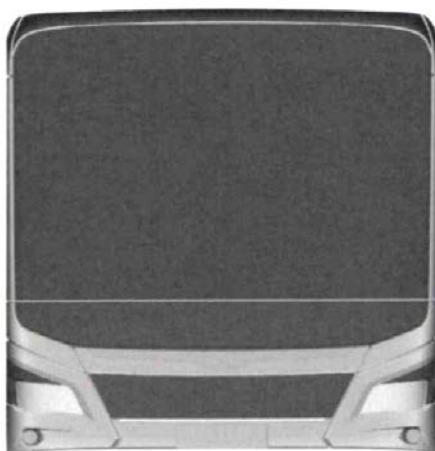
5.2



4.3



5.3



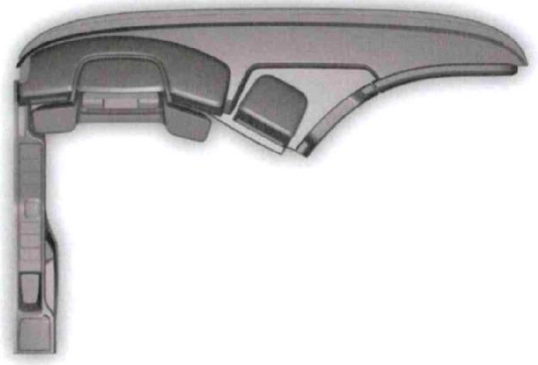
5.1



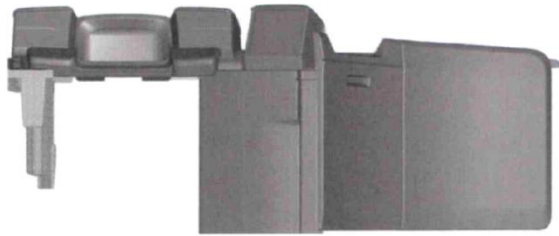
5.4



5.5



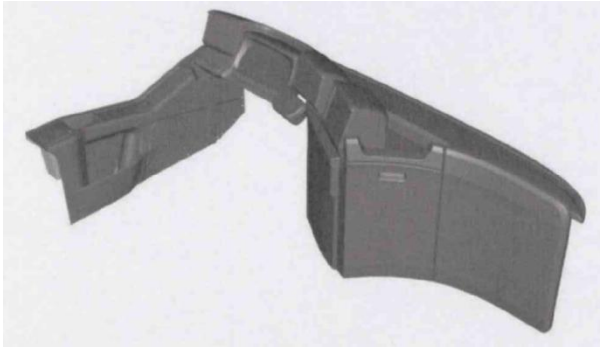
6.4



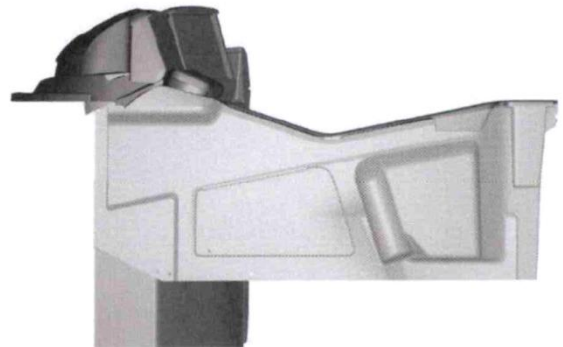
6.1



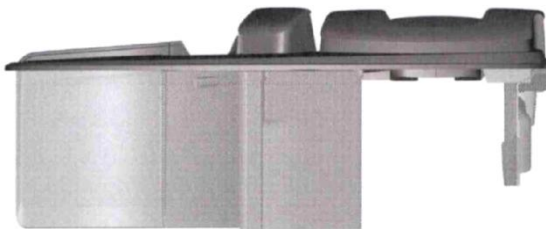
6.5



6.2



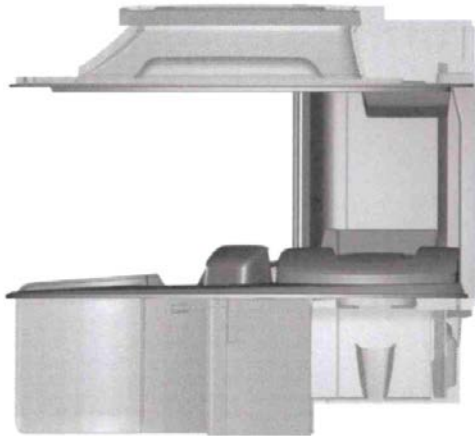
6.6



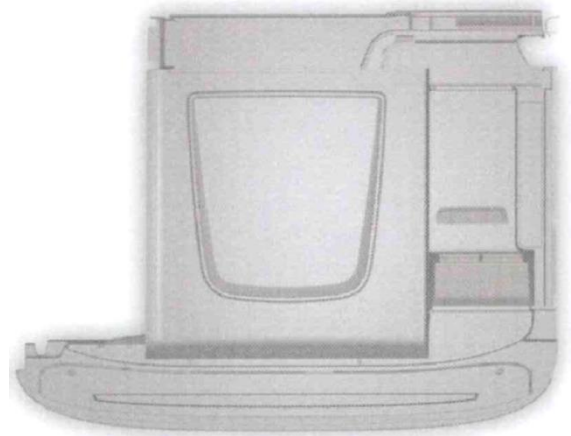
6.3



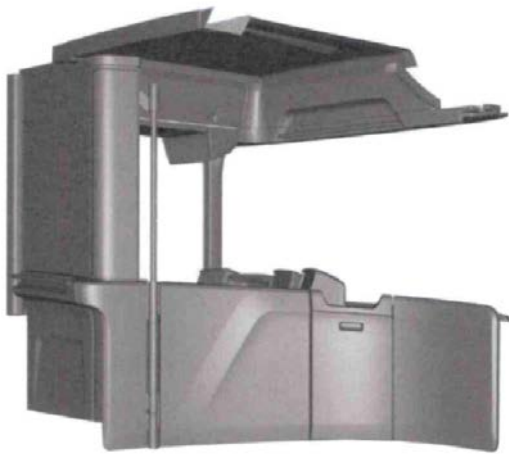
6.7



7.1



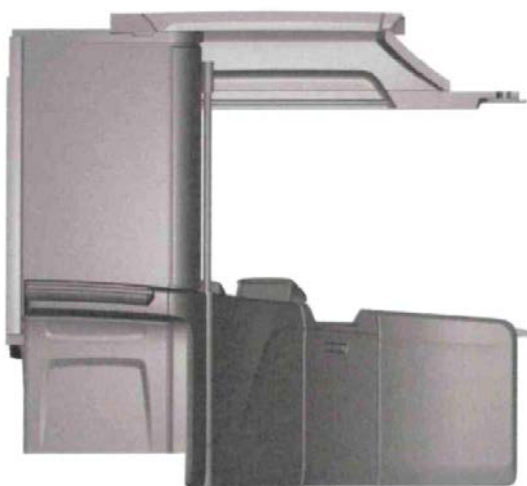
7.4



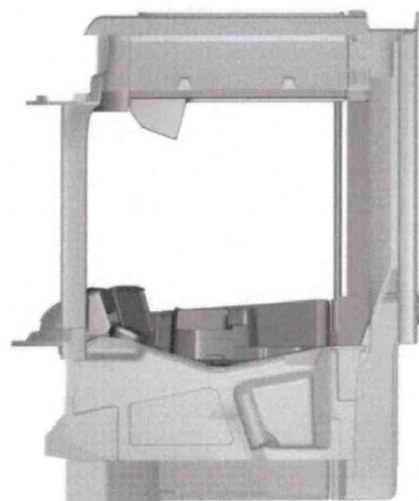
7.2



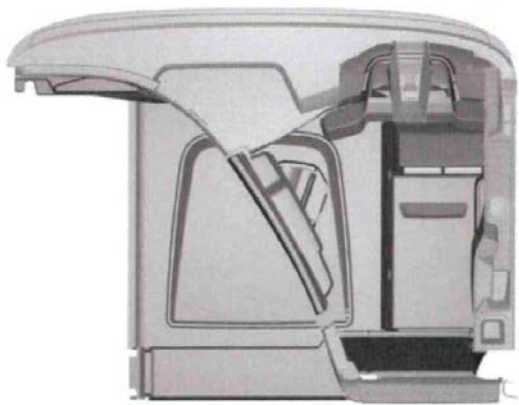
7.5



7.3



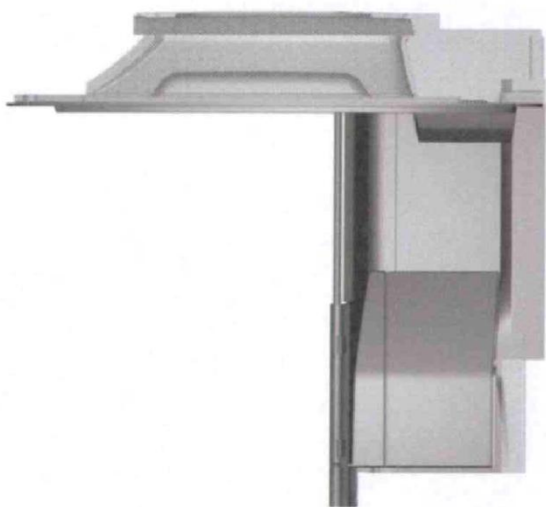
7.6



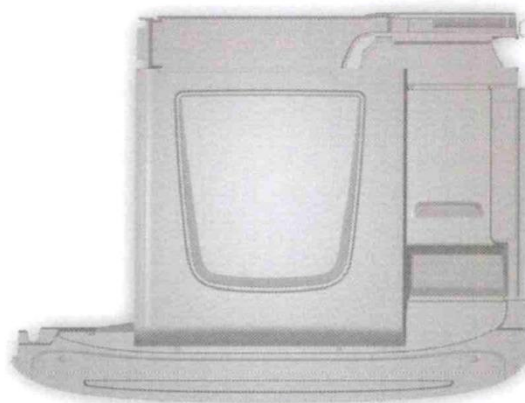
7.7



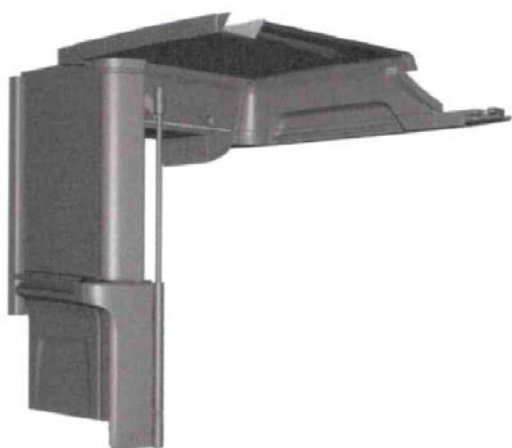
8.3



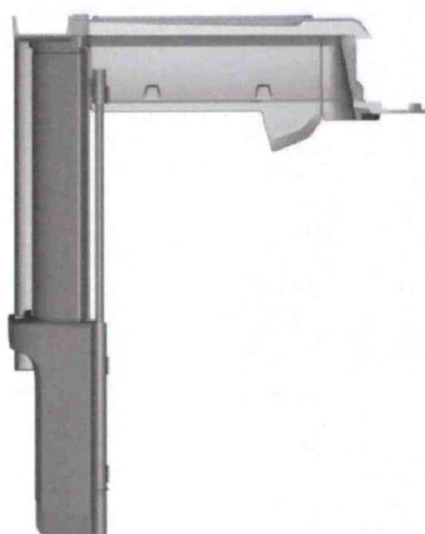
8.1



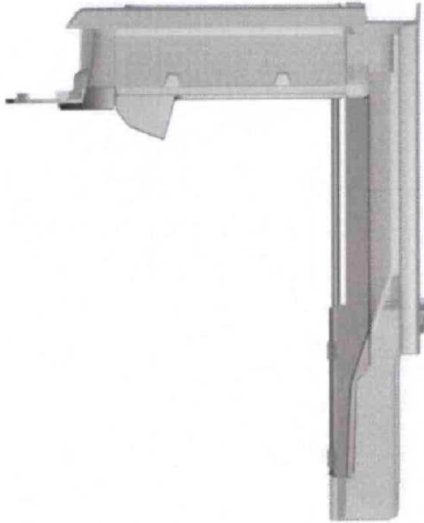
8.4



8.2



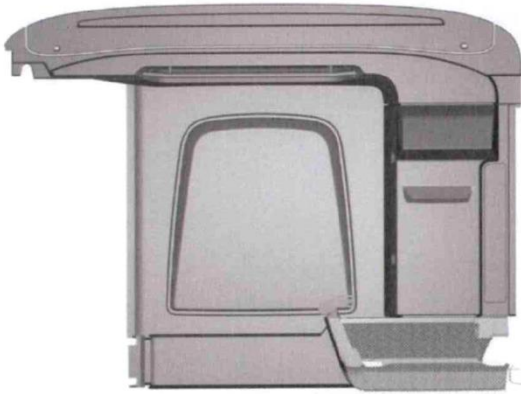
8.5



8.6



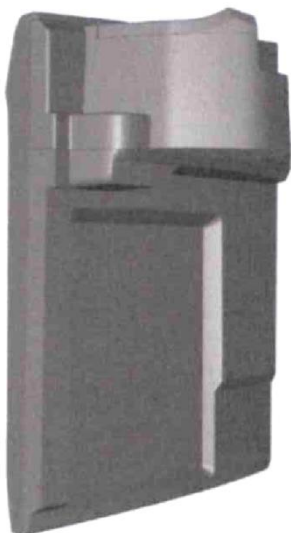
9.2



8.7



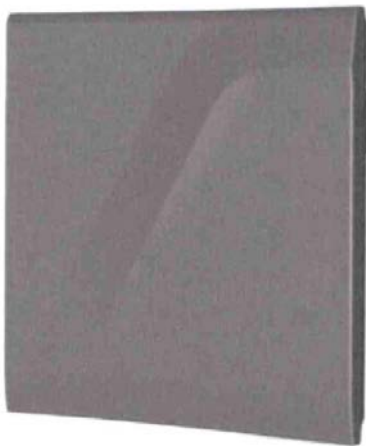
9.3



9.1



9.4



9.5



10.1



9.6



10.2



9.7



10.3



10.4



10.7



10.5



11.1



10.6



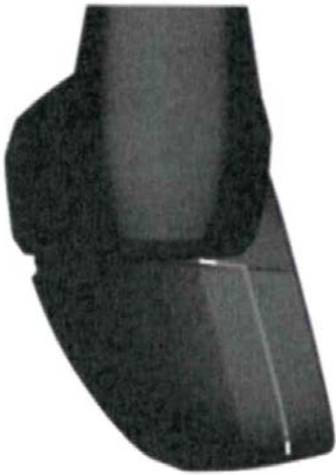
11.2



11.3



11.6



11.4



11.7



11.5



12.1



13.1



14.3



14.1



14.4



14.2



14.5



14.6



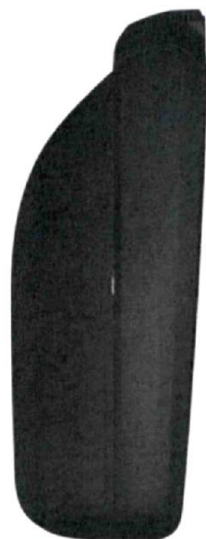
15.2



14.7



15.3



15.1



15.4



15.5



16.1



15.6



16.2



15.7



16.3



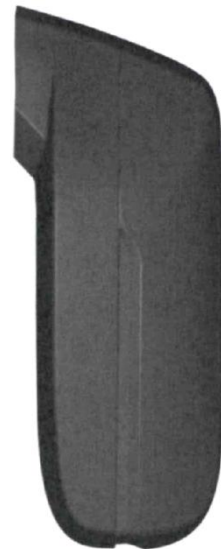
16.4



16.7



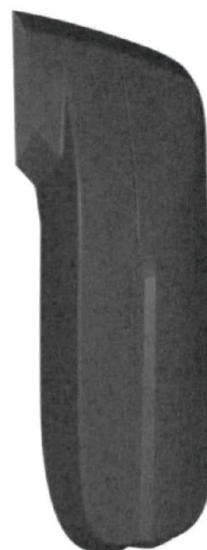
16.5



17.1



16.6



17.2



17.3



17.6



17.4



17.7



17.5



18.1



18.2



18.6



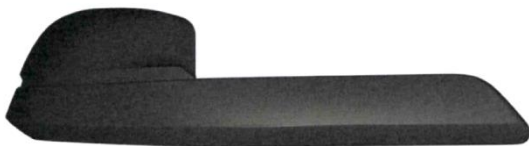
18.7



18.3



19.1



18.4



19.2



18.5



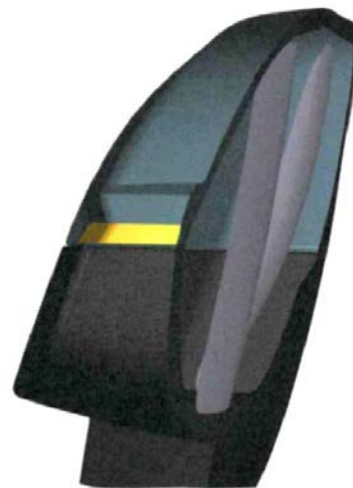
19.3



19.6



19.4



19.7



19.5



20.1



20.2



20.5



20.3



20.6



20.4



20.7



21.1



21.4



21.5



21.2



21.6



21.3



21.7



22.1



22.4



22.2



22.5



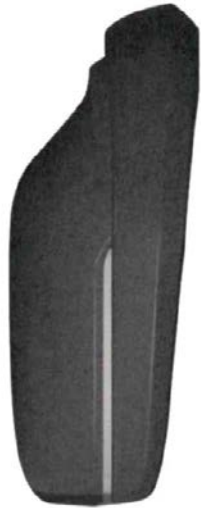
22.3



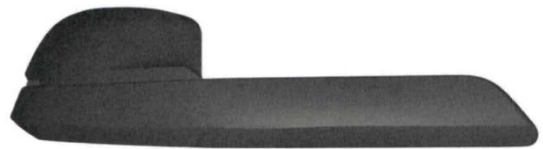
22.6



22.7



23.1



23.4



23.2



23.5



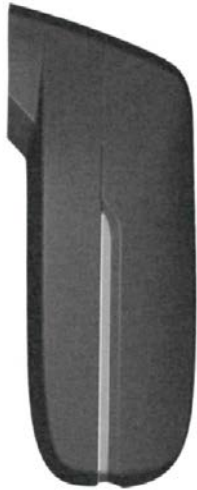
23.6



23.3



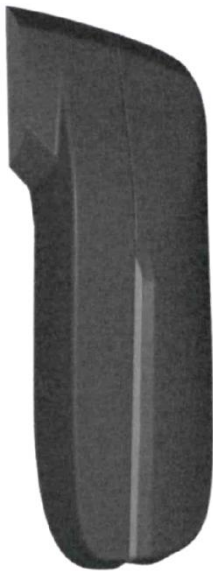
23.7



24.1



24.4



24.2



24.5



24.3



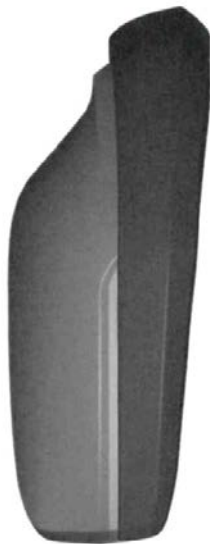
24.6



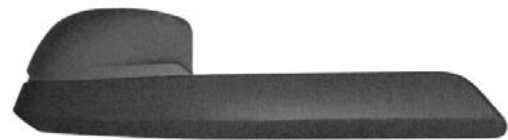
24.7



25.3



25.1



25.4



25.5



25.2



25.6



25.7



1.4

11(51) 13/02.06**(11) 28467**

(15) 14.12.2017

(18) 5.1.2022

(21) 3-2017

(22) 5.1.2017

(72) Mucska Robert, Bratislava, SK;

(73) Ailes International s.r.o., Piešťany, SK;

(74) MAJLINGOVÁ & PARTNERS, s. r. o., Bratislava, SK;

(54) Nabíjačka

Určenie výrobku:

Výrobok, v ktorom je dizajn stelesnený, predstavuje nabíjačku na mobilné telefóny a tablety.

(28) 2

(55)



2.1



1.1



1.2



1.3

11(51) 25/01.08**(11) 28465**

(15) 13.12.2017

(18) 3.2.2021

(21) 4-2016

(22) 3.2.2016

(31) PVZ 2016-40510

(32) 27.1.2016

(33) CZ

(72) Havlíček Martin, Liberec XV, CZ;

(73) HAVOS s.r.o., Stráž nad Nisou, CZ;

(74) Gajdošíková Zuzana, Ing., Bratislava, SK;

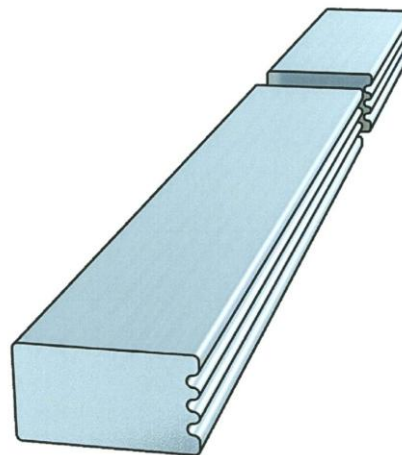
(54) Profily

Určenie výrobku:

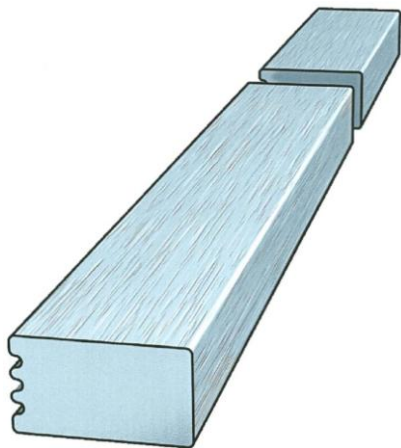
Výrobky, na ktorých sú dizajny stelesnené, sú určené ako profily, najmä pre stavebníctvo.

(28) 4

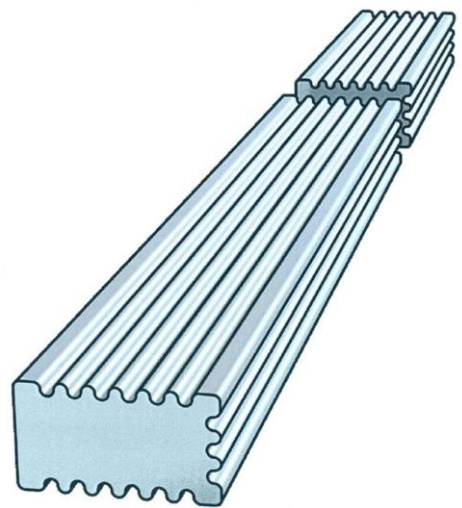
(55)



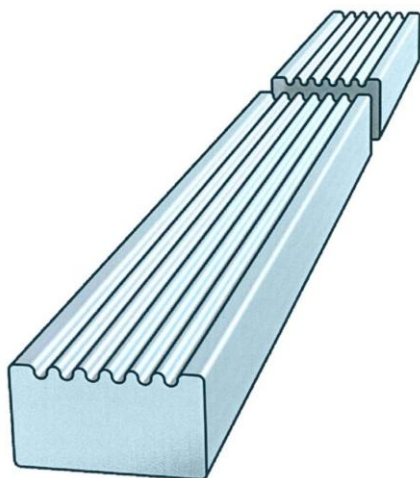
1.1



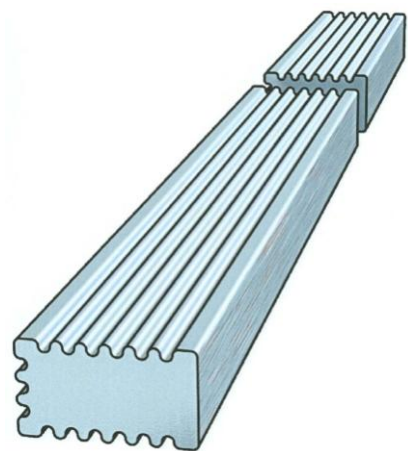
1.2



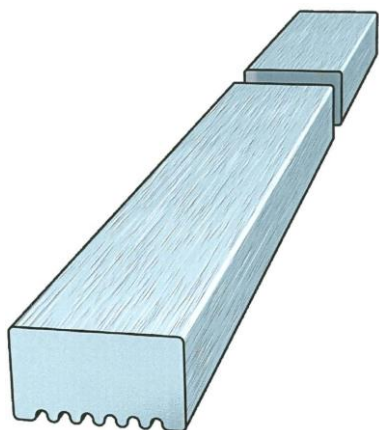
3.1



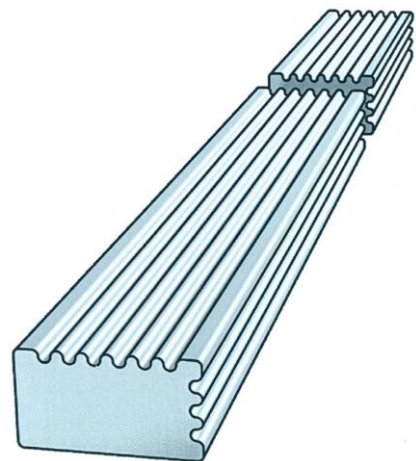
2.1



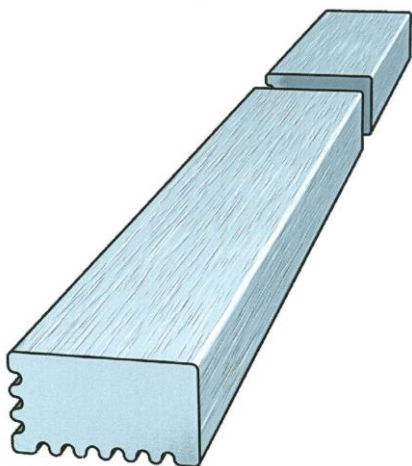
3.2



2.2



4.1



4.2



1.2

11(51) 26/06.00**(11) 28463**

(15) 13.12.2017

(18) 29.11.2021

(21) 5019-2016

(22) 29.11.2016

(31) DE 40 2016 100 912.6

(32) 22.7.2016

(33) DE

(73) MAN Truck & Bus AG, München, DE;

(74) inventa Patentová a známková kancelária s.r.o., Bratislava, SK;

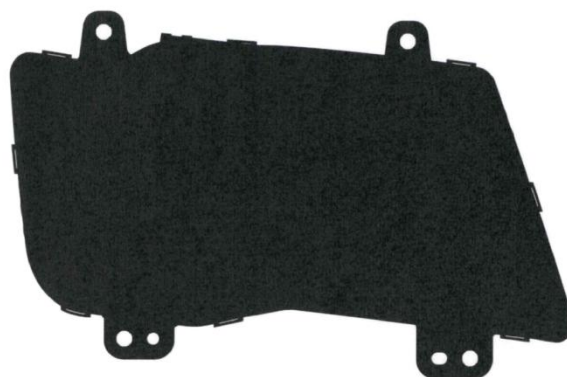
(54) Predné a koncové svetlá vozidiel

Určenie výrobku:

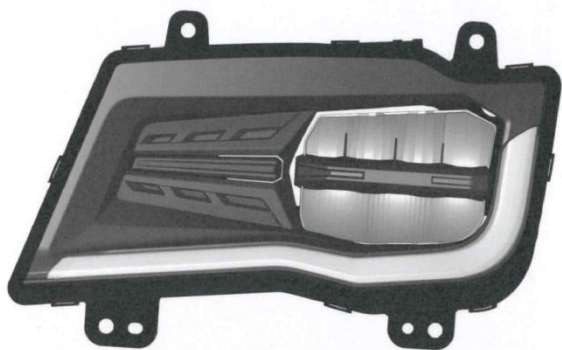
Výrobok, v ktorom bude dizajn stelesnený alebo na ktorom bude aplikovaný, je určený ako predné a koncové svetlá vozidiel.

(28) 4

(55)



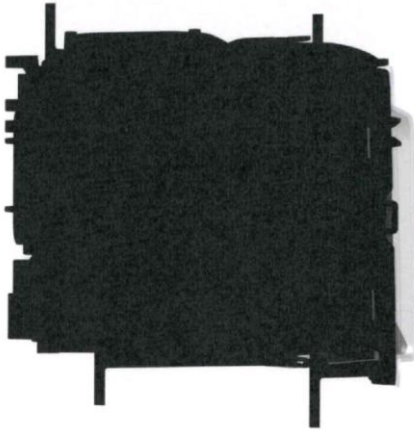
1.3



1.1



1.4



1.5



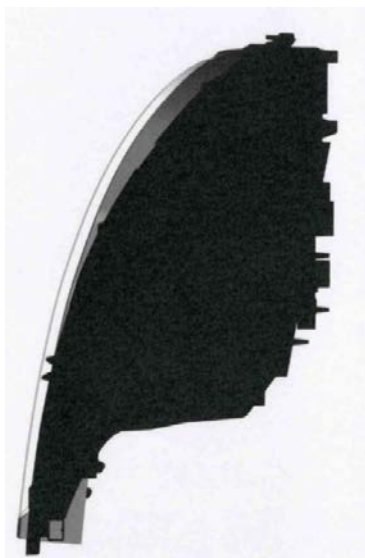
2.1



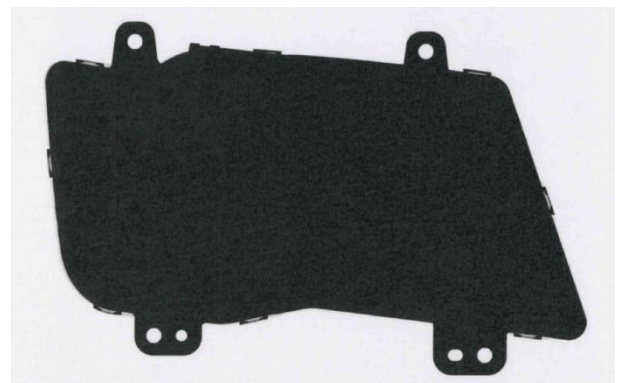
1.6



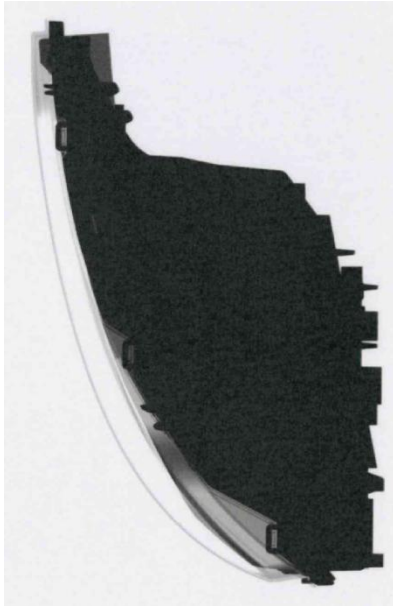
2.2



1.7



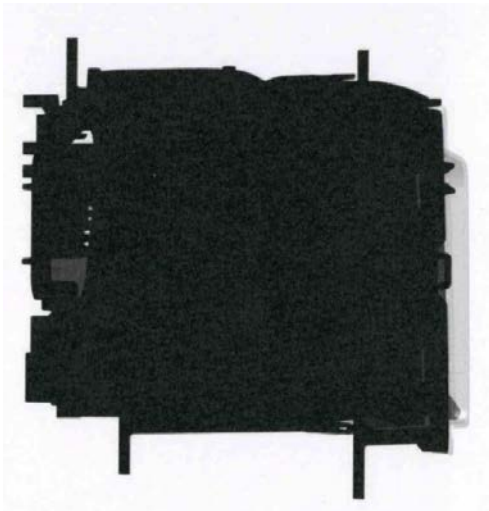
2.3



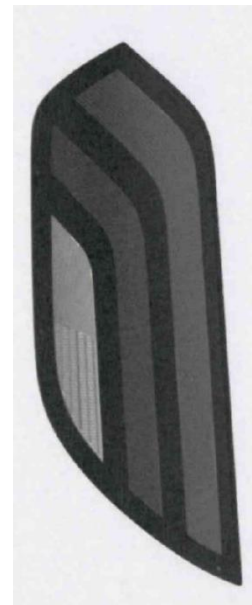
2.4



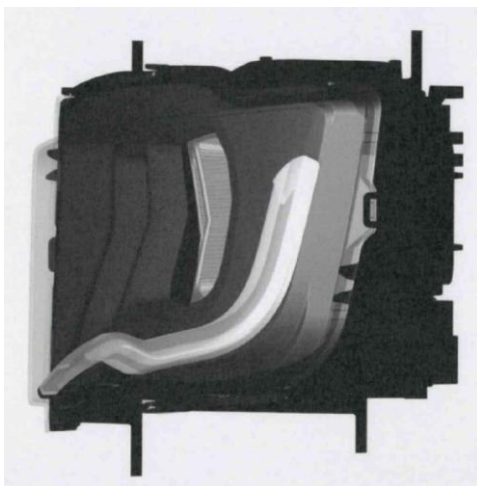
2.7



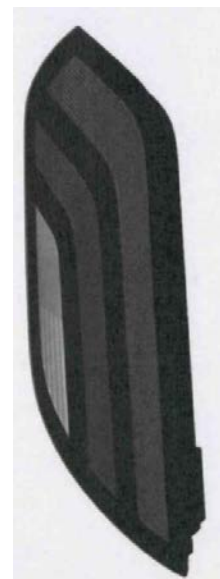
2.5



3.1



2.6



3.2



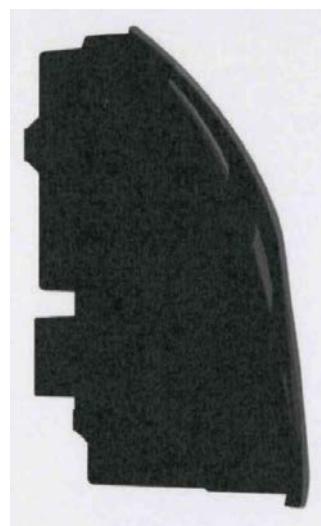
3.3



3.6



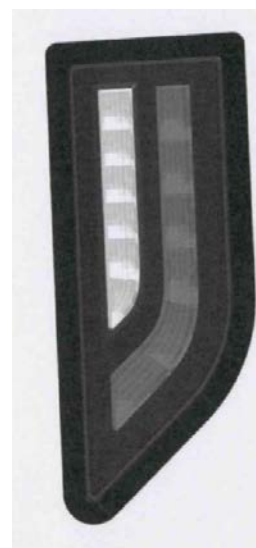
3.4



3.7



3.5



4.1



4.2



4.5



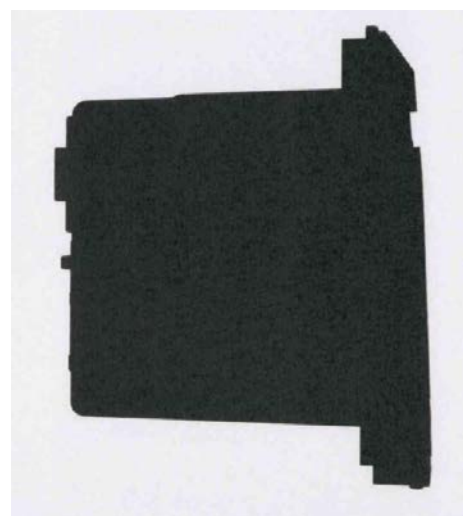
4.3



4.6



4.4



4.7

(51)	(11)	(51)	(11)
05/05.07	28464	25/01.08	28465
12/16.13	28466	26/06.00	28463
13/02.06	28467		

MK4Q Zaniknuté zapísané dizajny uplynutím doby platnosti

(11)	(58)	(11)	(58)
27358	20.04.2017	27840	25.04.2017
27359	20.04.2017	27846	16.04.2017
27832	03.04.2017	27859	05.01.2017
27834	27.04.2017		

ND4Q Predĺženie platnosti zapísaných dizajnov

(11)	(51)
27457	15/99.00
27908	22/01.00
27935	25/01.07

8 (51) 15/99.00

- (11) 27457**
 (15) 3.7.2008
 (18) 7.1.2023
 (21) 5001-2008
 (22) 7.1.2008
 (73) VOP CZ, s.p., Šenov u Nového Jičína, CZ;
(54) Zmiešavač na kontinuálne zmiešavanie kvapalín
 Určenie výrobku:
 Zmiešavač na kontinuálne zmiešavanie kvapalín slúži na zmiešavanie dvoch a viacerých zle zmiešateľných kvapalín, napr. olejov a vody. Je vhodný na použitie v oblasti vojenskej techniky, napr. na dekontamináciu vozidiel.

9 (51) 25/01.07

- (11) 27935**
 (15) 20.5.2013
 (18) 17.12.2022
 (21) 80-2012
 (22) 17.12.2012
 (73) EKODIEL, s.r.o., Bánovce nad Bebravou, SK;
(54) Tvárnica
 Určenie výrobku:
 Výrobok, v ktorom je dizajn stelesnený a na ktorom je použitý, je stavebný prvok, stavebná tvárnica.

9 (51) 22/01.00

- (11) 27908**
 (15) 11.3.2013
 (18) 21.11.2022
 (21) 70-2012
 (22) 21.11.2012
 (73) ZVS IMPEX, akciová spoločnosť, Dubnica nad Váhom, SK;
(54) Strelná zbraň
 Určenie výrobku:
 Výrobok, v ktorom je dizajn stelesnený alebo na ktorom je použitý, je strelná zbraň.

(51)	(11)
15/99.00	27457
22/01.00	27908
25/01.07	27935

PC4Q**Prevody a prechody práv**

- (11) **28063**
 - (21) 5004-2014
 - (78) Lupták Martin, Bratislava, SK;
Predchádzajúci majiteľ:
Gondolová Magdaléna, Bratislava, SK;
 - (58) 6.12.2017
-

ČASŤ

OCHRANNÉ ZNÁMKY

Číselné kódy na označovanie bibliografických údajov (Štandard WIPO ST. 60)

- | | |
|---|--|
| (111) Číslo zápisu | (554) Trojrozmerná známka |
| (141) Dátum zániku | (580) Dátum zápisu akejkoľvek transakcie v súvislosti s prihláškou alebo zápisom ochrannej známky do registra, napr. zmena majiteľa, zmena mena alebo adresy, zrieknutie sa známky atď. (účinnosť) |
| (151) Dátum zápisu | (591) Údaje o uplatňovaných farbách |
| (156) Dátum obnovy | (641) Číslo a dátum podania prihlášky ochrannej známky Európskej únie, premenou ktorej vznikla prihláška národnej ochrannej známky |
| (180) Predpokladaný dátum uplynutia platnosti zápisu/-obnovy | (646) Číslo a dátum podania ochrannej známky Európskej únie, premenou ktorej vznikla prihláška národnej ochrannej známky |
| (210) Číslo prihlášky | (731) Meno a adresa prihlasovateľa (-ov) |
| (220) Dátum podania prihlášky | (732) Meno a adresa majiteľa (-ov) |
| (310) Číslo prioritnej prihlášky | (740) Meno a adresa zástupcu (-ov) |
| (320) Dátum podania prioritnej prihlášky | (770) Meno a adresa predchádzajúceho prihlasovateľa (-ov) alebo majiteľa (-ov) (v prípade zmeny vlastníctva) |
| (330) Krajina alebo regionálna organizácia priority | (771) Predchádzajúce meno alebo adresa prihlasovateľa (-ov) alebo majiteľa (-ov) (v prípade zmeny údajov) |
| (340) Údaje o čiastočnej prioritě | (791) Meno a adresa držiteľa (-ov) licencie |
| (350) Dátum práva z prihlášky, z ktorej sa uplatňuje seniorita | (793) Podmienky a obmedzenia licencie |
| (360) Zoznam tovarov a služieb, na ktoré sa vzťahuje čiastočná seniorita | (800) Číslo a dátum medzinárodného zápisu |
| (442) Dátum zverejnenia prihlášky po prieskume | (881) Číslo a dátum zápisu ochrannej známky nahradenej medzinárodným zápisom |
| (450) Dátum oznámenia o zápise ochrannej známky | |
| (510) Zoznam tovarov a/alebo služieb, ak neboli zatriedené/bez použitia triedenia | |
| (511) Medzinárodné triedenie tovarov a/alebo služieb, a/alebo zoznam zatriedených tovarov a/alebo služieb | |
| (540) Reprodukcia známky | |
| (551) Údaje o kolektívnej známke | |

Poznámka:

Číslo uvádzané pred kódom (511) znamená verziu Medzinárodného triedenia tovarov a služieb na zápis ochranných známk (Niceské triedenie), podľa ktorej bola prihláška ochrannej známky zatriedená v deň jej podania na úrade. Od roku 2013 sa Niceské triedenie aktualizuje každý rok a vstupuje do platnosti vždy 1. januára príslušného roka. Prihlášky podané v roku 2018 sa zatriedujú podľa verzie 11. vydania triedenia NCL (11-2018) platnej od 1. januára 2018.

Zverejnené prihlášky ochranných známk

(210)	(210)	(210)	(210)
1952-2016	1571-2017	2235-2017	2457-2017
2242-2016	1618-2017	2238-2017	2458-2017
2374-2016	1621-2017	2248-2017	2460-2017
2659-2016	1622-2017	2250-2017	2462-2017
234-2017	1626-2017	2252-2017	2464-2017
429-2017	1631-2017	2253-2017	2467-2017
879-2017	1655-2017	2254-2017	2475-2017
882-2017	1663-2017	2258-2017	2476-2017
950-2017	1665-2017	2262-2017	2477-2017
951-2017	1670-2017	2263-2017	2480-2017
957-2017	1687-2017	2265-2017	2481-2017
960-2017	1736-2017	2266-2017	2484-2017
1000-2017	1803-2017	2269-2017	2485-2017
1002-2017	1810-2017	2281-2017	2486-2017
1064-2017	1815-2017	2285-2017	2488-2017
1069-2017	1823-2017	2288-2017	2490-2017
1070-2017	1825-2017	2310-2017	2502-2017
1083-2017	1866-2017	2311-2017	2506-2017
1198-2017	1886-2017	2312-2017	2509-2017
1202-2017	1887-2017	2313-2017	2520-2017
1203-2017	1888-2017	2315-2017	2522-2017
1215-2017	1889-2017	2316-2017	2526-2017
1281-2017	1890-2017	2318-2017	2528-2017
1282-2017	1916-2017	2319-2017	2529-2017
1288-2017	1951-2017	2321-2017	2530-2017
1290-2017	1952-2017	2324-2017	2531-2017
1295-2017	1960-2017	2338-2017	2532-2017
1296-2017	1968-2017	2339-2017	2538-2017
1297-2017	2003-2017	2342-2017	2607-2017
1298-2017	2096-2017	2343-2017	2620-2017
1299-2017	2097-2017	2344-2017	2624-2017
1300-2017	2123-2017	2345-2017	2626-2017
1301-2017	2132-2017	2346-2017	2627-2017
1302-2017	2134-2017	2347-2017	2631-2017
1307-2017	2136-2017	2355-2017	2632-2017
1392-2017	2147-2017	2362-2017	2643-2017
1393-2017	2153-2017	2372-2017	
1484-2017	2158-2017	2386-2017	
1497-2017	2165-2017	2387-2017	
1515-2017	2178-2017	2388-2017	
1517-2017	2184-2017	2389-2017	
1522-2017	2187-2017	2390-2017	
1537-2017	2188-2017	2391-2017	
1546-2017	2190-2017	2392-2017	
1547-2017	2197-2017	2397-2017	
1549-2017	2198-2017	2398-2017	
1550-2017	2200-2017	2414-2017	
1551-2017	2206-2017	2417-2017	
1552-2017	2215-2017	2431-2017	
1555-2017	2217-2017	2445-2017	
1556-2017	2222-2017	2446-2017	
1557-2017	2224-2017	2447-2017	
1567-2017	2232-2017	2448-2017	

(210) 1952-2016

(220) 9.9.2016

10(511) 29

(511) 29 - Mliečne výrobky; mliečne výrobky s mliečnymi kultúrami; fermentované (kyslé) mliečne výrobky; jogurty; biele syry.

(540) STAY STRONG

(731) COMPAGNIE GERVAIS DANONE, 17 boulevard Haussmann, F-75009 Paris, FR;

(740) HKP Legal, s.r.o., Bratislava, SK;

(210) 2242-2016

(220) 18.10.2016

10(511) 9, 16, 25, 35, 41

(511) 9 - Počítačový softvér (nahraté počítačové programy); počítačové rozhrania; elektronické publikácie; počítačové programy (sťahovateľné); počítačové softvérové aplikácie (sťahovateľné).

16 - Grafické zobrazenia.

25 - Odevy; oblečenie.

35 - On line reklama na počítačovej komunikačnej sieti; poskytovanie obchodných informácií prostredníctvom webových stránok; on line poskytovanie obchodného priestoru pre nákupcov a predajcov tovarov a služieb.

41 - Organizovanie vedomostných alebo zábavných súťaží; vyučovanie; vzdelávanie; školenia; organizovanie športových súťaží; online poskytovanie elektronických publikácií (bez možnosti kopírovania).

(540) Smart Guru

(731) Vereš Martin, Javorinka 83, 924 01 Galanta, SK;

(210) 2374-2016

(220) 4.11.2016

10(511) 37, 41, 42, 45

(511) 37 - Poradenské služby v oblasti inštalácie protipožiarnych zariadení; opravy požiarnych hlásičov; inštalácie požiarnych hlásičov (detektorov); oprava alebo údržba požiarnych poplašných zariadení; poskytovanie informácií v oblasti opravy alebo údržby požiarnych hlásičov; údržba a opravy hasiacich prístrojov; údržba, inštalácie elektronickej zabezpečovacej signalizácie; inštalácie elektronickej požiarnej signalizácie; inštalácie kamerových systémov.

41 - Vyučovanie, vzdelávanie; školenia; praktický výcvik (ukážky); výchova a vzdelávanie v oblasti bezpečnosti a ochrany zdravia pri práci; výchova a vzdelávanie v oblasti ochrany pred požiarmi; organizovanie školení o ochrane pred požiarmi; organizovanie odbornej prípravy protipožiarnych hliadok.

42 - Kontroly technického stavu hasiacich prístrojov.

45 - Bezpečnostné služby; služby bezpečnostnej hliadky; prenájom bezpečnostného zariadenia; monitorovanie bezpečnostných zariadení; bezpečnostné služby pre budovy; poradenstvo v oblasti bezpečnosti; informačné služby v oblasti bezpečnosti; monitorovanie poplašných a bezpečnostných zariadení; poradenstvo týkajúce sa bezpečnosti na pracovisku; poradenstvo o bezpečnostných predpisoch pri práci; bezpečnostnotechnické služby; služby technika požiarnej ochrany a špecialistu požiarnej ochrany.

(540)

(591) čierna, sivá, hnedá, staroružová, biela

(731) Adrián Bonk POŽIARNY SERVIS, Kukorelliho 1499/24, 066 01 Humenné, SK;

(740) JAKUBEK & PARTNERS, s.r.o., Bratislava, SK;

(210) 2659-2016

(220) 20.12.2016

10(511) 5, 29, 30

(511) 5 - Parafarmaceutické prípravky; vitamínové prípravky na lekárske použitie; minerálne výživové doplnky; potravinové alebo krmivové prípravky so stopovými prvkami; diétne potraviny a výživové doplnky na lekárske použitie; výťažky z liečivých bylín na lekárske použitie; kombinované prípravky vitamínov, minerálov, stopových prvkov a bylinných výťažkov na lekárske použitie; potravinové doplnky obohatené vitamínmi, minerálmi alebo stopovými prvkami na lekárske použitie; multivitamínové preparáty na lekárske použitie; multiminerálové výživové doplnky; bylinné čaje na lekárske použitie; liečivé byliny na lekárske použitie; cukrovinky, pastilky, tabletky, tobolky, kapsule a žuvačky na lekárske použitie; minerálne vody a dietetické nápoje upravené na lekárske použitie; bielkovinové prípravky alebo potraviny na lekárske použitie; balzamy, krémy a masti na lekárske účely; chemické prípravky na lekárske účely; liečivé oleje, oleje na lekárske účely; tuk na lekárske použitie; liečivé soli a tinktúry na lekárske použitie; bylinné výťažky alebo sirupy na liečebné použitie; proteínové koncentráty ako výživové doplnky k potravinám na lekárske použitie; droždie na farmaceutické použitie; doplnky stravy na lekárske použitie; výživové alebo dietetické prípravky na lekárske použitie na denné doplnenie stravy (instantná strava alebo samostatná zmes, ktorá sa skladá hlavne z mlieka v prášku alebo zo živočíšnych alebo zeleninových proteínov, tiež s prídavkom vitamínov alebo minerálov alebo stopových prvkov alebo cukru); hygienické výrobky na lekárske použitie; výživové doplnky pre ľudí a zvieratá; dezinfekčné prípravky; prípravky na ničenie škodlivých škodcov; fungicidy; herbicidy; doplnky stravy s obsahom potravinových doplnkov; doplnky stravy s obsahom bakteriálnych lyzátov; želatína na lekárske použitie; proteínové výživové doplnky; výživové doplnky (pre športovcov alebo osoby s vysokým energetickým výdajom); výživové doplnky (na denné doplnenie stravy, ktorá sa skladá

hlavne z mlieka v prášku alebo zo živočíšnych alebo zeleninových proteínov, tiež s prídavkom vitamínov alebo minerálov alebo stopových prvkov alebo cukru).

29 - Potravinárska želatína; potravinárske tuky a oleje; výťažky z rias na potravinárske použitie; mlieko; mliečne výrobky; jogurty; konzervované, sušené, varené alebo nakladané ovocie alebo zelenina; polievky, vývary (bujóny).

30 - Cukrovinky; žuvačky (nie na lekárske účely); cukríky; zmrzliny; pekárenské výrobky; cukrárske výrobky; kakao; káva; čaj; čokoláda; nápoje čokoládové, čajové, kakaové alebo kávové; potraviny a pokrmy z obilnín na ľudskú spotrebu; cestoviny; mäsi; med; propolis na ľudskú spotrebu.

(540) IMUDON

(731) Pharmaceutical Biotechnology s.r.o., Slezská 949/32, 120 00 Praha 2, CZ;

(740) MAJLINGOVÁ & PARTNERS, s.r.o. spoločnosť patentových zástupcov, Bratislava, SK;

(210) 234-2017

(220) 2.2.2017

11(511) 9, 16, 35, 39

(511) 9 - Telefóny; domáce telefóny; satelitné telefóny; digitálne telefóny; bezdrôtové telefóny; mobilné telefóny; telefonné slúchadlá; diktafóny; fotokopirovacie stroje (fotografické, elektrostatické alebo termické); faxy; počítačové tlačiarne; notebooky (prenosné počítače); počítačové stroje; zariadenia na spracovanie údajov; počítače; počítačový hardvér; registračné pokladnice; počítačový softvér (nahraté počítačové programy); modemy; optické nosiče údajov; myši (periférne zariadenia počítačov); hudobné zvukové nahrávky; audiovizuálne nahrávky; fotoaparáty; prenosné zariadenia na reprodukciu zvuku; audiovizuálne prijímače; prístroje a zariadenia prehrávajúce nahrávky; reproduktory; pásky na záznam zvuku; zariadenia na prenos zvuku; zvukové prehrávacie zariadenia, prehrávače; elektrické vodiče; elektrické káble; prístroje a nástroje na váženie; prístroje na meranie dĺžky; prístroje na meranie vzdialenosti; prístroje na meranie teploty na použitie v domácnosti; optické prístroje a nástroje; elektrické regulačné prístroje; meracie prístroje; laboratórne fermentačné prístroje; presné meracie prístroje; anódové batérie; nabíjačky batérií; optické nosiče údajov; audiovizuálne kompaktné disky; transformátory (elektrotechnika); akumulátorové nádoby; pamäťové karty (počítačový hardvér); USB kľúče; externé pamäťové disky.

16 - Pisacie súpravy (papiernický tovar); škatule s farbami (školské pomôcky); gumičky (kancelárske potreby); perá (kancelárske potreby); navlhčovadlá (kancelárske potreby); navlhčovacie hubky (kancelárske potreby); písacie potreby; korekčné laky (kancelárske potreby); zošivačky (kancelárske potreby); kancelárske potreby okrem nábytku; skartovačky (kancelárske potreby); nože na papier (kancelárske potreby); laminovalky na dokumenty (kancelárske potreby); zoraďovače (kancelárske potreby); dierovačky (kancelárske potreby); šablóny (kancelárske potreby); priesvitky (papiernický tovar); papierové alebo

lepenkové krabice; drevitý papier; papierové pásy; pergamenový papier; svietivý papier; stolové prestieranie z papiera; papierové alebo lepenkové obaly na fľaše; papierové alebo plastové háčky alebo fólie regulujúce vlhkosť na balenie potravín; papierové alebo plastové vrecká a tašky na balenie; papiernický tovar; papierové obrusy; papierová drvína; listový papier; filtračný papier; baliaci papier; obálky (papiernický tovar); kopírovači uhľový papier; priesvitný papier (pauzovací); spisové obaly (papiernický tovar); reklamné tabule z papiera, kartónu alebo lepenky; papier; tuby z kartónu; drevitá lepenka (papiernický tovar); papierové alebo lepenkové baliace materiály (výplňové, tlmiace); papierové alebo lepenkové pútače; kartón; lepenka; lepiace pásky na kancelárske použitie alebo pre domácnosť; samolepky pre domácnosť a na kancelárske použitie; samolepiace papierové štítky; baliace plastové fólie; papierové alebo lepenkové etikety; obaly (papiernický tovar); časové rozvrhy (tlačoviny); grafické vzory (tlačoviny); knihy; brožované knihy; časopisy (periodiká); letáky; brožúry; kalendáre; zošity; biologické vzorky na mikroskopické pozorovanie (učebné pomôcky); histologické rezy (učebné pomôcky); fotografie (tlačoviny).

35 - Marketing; reklama; sprostredkovateľne práce; zbieranie údajov do počítačových databáz; administratívne spracovanie obchodných objednávok; poskytovanie obchodných informácií prostredníctvom webovej stránky.

39 - Skladovanie tovarov (úschova); balenie tovarov; logistické služby v doprave; doprava tovarov.

(540)

PAPERA

(731) PAPERA, s.r.o., Hálkova 2217/13, 568 02 Svítavy, CZ;

(740) Girmanová Zuzana, Ing., Nitra, SK;

(210) 429-2017

(220) 15.2.2017

11(511) 35

(511) 35 - Reklamné služby; obchodný manažment; obchodná správa; obchodná administratíva; kancelárske práce; správa spotrebiteľských vernostných programov; správa programov pre pravidelných cestujúcich v leteckej doprave; komerčné informačné kancelárie; reklamné agentúry; aktualizácia a údržba údajov v počítačových databázach; aktualizácia a údržba informácií v registroch; analýzy nákladov; obchodné alebo podnikové audity (revízia účtov); obchodný alebo podnikateľský prieskum; poskytovanie obchodných alebo podnikateľských informácií; prieskum verejnej mienky; prieskum trhu; rozširovanie reklamných materiálov zákazníkom (letáky, prospekty, tlačoviny, vzorky); sprostredkovateľne práce; aranžovanie výkladov; poradenstvo v oblasti komunikácie (vzťahy s verejnosťou); poradenstvo v oblasti komunikácie (reklama); poradenstvo pri organizovaní obchodnej činnosti; poradenstvo pri organizovaní a riadení obchodnej

činnosti; konzultačné služby v oblasti obchodného manažmentu; personálne poradenstvo; poskytovanie obchodných alebo podnikateľských kontaktných informácií; hospodárske (ekonomické) predpovede; fakturácie; fotokopírovacie služby; obchodné informácie a rady spotrebiteľom; odborné obchodné riadenie umeleckých činností; indexovanie webových stránok na obchodné alebo reklamné účely; obchodné alebo podnikateľské informácie; rozširovanie vzoriek tovarov; správa počítačových súborov; zbieranie údajov do počítačových databáz; písanie na stroji; vyjednávania a uzatváranie obchodných transakcií pre tretie osoby; dohadovanie obchodných zmlúv pre tretie osoby; spracovanie textov; externé administratívne riadenie podnikov; písanie životopisov (pre tretie osoby); optimalizácia obchodovania na webových stránkach; optimalizácia internetových vyhľadávačov na podporu predaja; organizovanie módnych prehliadok na podporu predaja; organizovanie obchodných alebo reklamných veľtrhov; subdodávateľské služby (obchodné služby); písanie textov scenárov na reklamné účely; predvádzanie tovaru; pomoc pri riadení obchodných alebo priemyselných podnikov; pomoc pri riadení obchodnej činnosti; vyhľadávanie sponzorov; rozmnožovanie dokumentov; prezentácia výrobkov v komunikačných médiách pre maloobchod; tvorba reklamných filmov; výroba telešopingových programov; navrhovanie reklamných materiálov; podpora predaja (pre tretie osoby); výber zamestnancov pomocou psychologických testov; príprava miezd a výplatných listín; vypracovávanie daňových priznaní; vydávanie reklamných textov; záznamy písomnej komunikácie a údajov; zásielkové reklamné služby; on line reklama na počítačovej komunikačnej sieťi; platené reklamné služby typu „klikni sem“; lepenie plagátov; rozhlasová reklama; televízna reklama; nábor zamestnancov; rozširovanie reklamných oznamov; zostavovanie zoznamov informácií na obchodné alebo reklamné účely; zostavovanie výpisov z účtov; maloobchodné alebo veľkoobchodné služby s farmaceutickými, zverolekářskými a zdravotníckymi prípravkami a s lekářskymi potrebami; zostavovanie štatistík; stenoграфické služby; zoraďovanie údajov v počítačových databázach; odkazovacie telefónne služby (pre neprítomných predpláťateľov); telemarketingové služby; prepisovanie správ (kancelárske práce); písanie reklamných textov; aktualizovanie reklamných materiálov; poskytovanie obchodných informácií prostredníctvom webových stránok; kancelárie zaoberajúce sa dovozom a vývozom; dražby; poradenské služby pri riadení obchodnej činnosti; odborné obchodné alebo podnikateľské poradenstvo; odborné posudky efektívnosti podnikov; marketing; obchodný manažment pre športovcov; predvádzanie (služby modeliek) na reklamné účely a podporu predaja; podávanie daňových priznaní; obchodné sprostredkovateľské služby v oblasti prirad'ovania potenciálnych súkromných investorov k podnikateľom, ktorí žiadajú o financovanie; obchodné sprostredkovateľské služby; predplatné telekomunikačných služieb (pre tretie osoby); služby predplácania novín a časopisov (pre tretie osoby); prehľad tlače (výstrižkové služby); pripomínanie stretnutí (kance-

lárske práce); vzťahy s verejnosťou; sekretárske služby; plánovanie stretnutí (kancelárske práce); zásobovacie služby pre tretie osoby (nákup tovarov a služieb pre iné podniky); grafická úprava tlačovín na reklamné účely; služby porovnávania cien; služby poskytované pri premiestňovaní podnikov; obchodné odhady; prenájom bilbordov; prenájom reklamného času v komunikačných médiách; prenájom predajných automatov; prenájom fotokopírovacích strojov; prenájom reklamných plôch; prenájom kancelárskych strojov a zariadení; prenájom reklamných materiálov; prenájom predajných stánkov; organizovanie obchodných alebo reklamných výstav; vyhľadávanie informácií v počítačových súboroch (pre tretie osoby); on line poskytovanie obchodného priestoru pre nákupcov a predajcov tovarov a služieb; riadenie obchodnej činnosti v stavebníctve; administratívne spracovanie obchodných objednávok; obchodný manažment pre poskytovateľov služieb na voľnej nohe; podnikové riadenie refundovaných programov (pre tretie osoby); administratívna správa hotelov; obchodná správa licencií výrobkov a služieb (pre tretie osoby).

(540)



(591) šedá, zelená, fialová

(731) Work Service S.A., ul. Gwiaździsta 66, 53-413 Wrocław, PL;

(740) ŽOVICOVÁ & ŽOVIC IP, s.r.o., Bratislava, SK;

(210) 879-2017

(220) 10.4.2017

11(511) 16, 35, 41

(511) 16 - Plagáty; reklamné tabule z papiera, kartónu alebo lepenky; albumy; tlače (rytíny); knižné zarážky; spisové obaly (papiernický tovar); noviny; periodiká; zošity; poznámkové zošity; vyučovacie pomôcky okrem prístrojov a zariadení; hářky papiera; kartón; lepenka; katalógy; knihy; grafické vzory (tlačoviny); emblémy (papierové pečate); fotografie (tlačoviny); zoznamy; tlačivá (formuláre); grafické reprodukcie; grafické zobrazenia; časové rozvrhy (tlačoviny); pohľadnice; tlačoviny; tlačené publikácie; príručky; listový papier; brožované knihy; záložky do kníh; papiernický tovar; portréty; časopisy (periodiká); školské potreby (papiernický tovar); záložky do kníh; blahoprajné pohľadnice; ročenky; kalendáre; samolepky pre domácnosť a na kancelárske použitie; oznámenia (papiernický tovar); papierové alebo kartónové vývesné tabule; samolepky (papiernický tovar); komiksy; letáky.

35 - Poskytovanie obchodných alebo podnikateľských informácií; lepenie plagátov; rozširovanie reklamných oznamov; fotokopírovacie služby; rozširovanie reklamných materiálov zákazníkom (letáky, prospekty, tlačoviny, vzorky); rozmno-

žovanie dokumentov; aktualizovanie reklamných materiálov; prieskum trhu; obchodný alebo podnikateľský prieskum; prenájom reklamných materiálov; vydávanie reklamných textov; reklama; prepisovanie správ (kancelárske práce); správa počítačových súborov; organizovanie obchodných alebo reklamných výstav; prenájom reklamných plôch; spracovanie textov; služby predplácania novín a časopisov (pre tretie osoby); zbieranie údajov do počítačových databáz; zoraďovanie údajov v počítačových databázach; on line reklama na počítačovej komunikačnej sieti; prezentácia výrobkov v komunikačných médiách pre maloobchod; subdodávateľské služby (obchodné služby); písanie reklamných textov; grafická úprava tlačovín na reklamné účely; tvorba reklamných filmov; obchodné sprostredkovateľské služby; poskytovanie obchodných informácií prostredníctvom webových stránok; on line poskytovanie obchodného priestoru pre nákupcov a predajcov tovarov a služieb; navrhovanie reklamných materiálov.

41 - Zábava; organizovanie vedomostných alebo zábavných súťaží; korešpondenčné vzdelávacie kurzy; vydávanie textov (okrem reklamných); vyučovanie; vzdelávanie; školenia; vydávanie kníh; informácie o výchove a vzdelávaní; skúšanie, preskúšavanie (pedagogická činnosť); informácie o možnostiach zábavy; organizovanie a vedenie seminárov; organizovanie a vedenie tvorivých dielní (výučba); online vydávanie elektronických kníh a časopisov; elektronická edičná činnosť v malom (DTP služby); titulkovanie; online poskytovanie elektronických publikácií (bez možnosti kopírovania); fotografické reportáže; reportážne služby; prekladateľské služby; písanie textov; koučovanie (školenie); tlmočnicke služby; školské služby (vzdelávanie); on line poskytovanie digitálnej hudby (bez možnosti kopírovania); individuálne vyučovanie; organizovanie a vedenie vzdelávacích fór s osobnou účasťou; prenájom umeleckých diel.

(540)

Friendship

(731) Blahová Matilda, Budovateľská 3, 821 08 Bratislava, SK;

(740) Horník Marek, JUDr., Bratislava, SK;

(210) 882-2017

(220) 10.4.2017

11(511) 9, 16, 28, 35, 41

(511) 9 - Počítačové programy pre interaktívne hry a/alebo kvízy; softvér pre vstupné zariadenia počítačov; interaktívny zábavný softvér; interaktívne počítačové herné programy; počítačový softvér (nahraté počítačové programy); počítačové hry (softvér); pamäťové zariadenia na počítačové hry; interaktívne hovoriace knihy.

16 - Papiernický tovar; lepiace fólie; reklamné letáky; detské rozprávkové knihy; papierové banner; brožúry; obaly z papiera alebo lepenky; ška-

tule z papiera alebo lepenky; karty na hranie; kufriky z papiera; kreslené výtlačky; detské knihy obsahujúce zvukovú súčasť; farebné výtlačky; vľajky z papiera; letáky; grafické výtlačky; informačné letáky; informačné brožúry; návody; papierové stojany; obrázkové knihy; tlačené reklamné tabule z papiera; tlačené brožúry; tlačené kupóny; tlačené hudobné knihy; tlačené príbehy v ilustrovanej podobe; samolepky; detské cvičebné knihy; atlasy; slovníky; vzdelávacie knihy; vzdelávacie publikácie; encyklopédie; tlačené vzdelávacie materiály; tlačené inštruktážne a učebné materiály; knihy; detské knihy; príručky; tlačoviny; komiksy; herné plány; papierové plagáty; tlačené príručky výučbových aktivít; písacie potreby; zemepisné slovníky; geografické mapy; učebnice; interaktívne učebnice.

28 - Hry; manipulačné hry; elektronické hračky; spoločenské hry; hry spoločensko-náučné; stolové hry; elektronické hračky; vzdelávacie hračky; prístroje na elektronické hry iné ako tie, ktoré sú prispôbené na použitie s externým displejom alebo monitorom; puzdrá pre herné príslušenstvo; žetóny; puzzle; plastové a gumené figúrky; hracie karty; plastové a papierové skladačky; hračkárske hudobné nástroje; hračkárske volanty; prístroje na hry; USB adaptér; USB kábel; stojany na vstupné zariadenie počítačov; interaktívne hovoriace puzzle.

35 - Podpora predaja pre tretie osoby; poskytovanie obchodných alebo podnikateľských informácií; komerčné informačné kancelárie; vyhľadávanie informácií v počítačových súboroch (pre tretie osoby); obchodné informácie a rady spotrebiteľom; poskytovanie obchodných informácií prostredníctvom webových stránok; aktualizácia a údržba informácií v registroch; zostavovanie zoznamov informácií na obchodné alebo reklamné účely; reklama; veľkoobchodné a maloobchodné služby s tovarom uvedeným v triedach 9, 16 a 28 tohto zoznamu; predvádzanie tovaru uvedeného v triedach 9, 16 a 28 tohto zoznamu prostredníctvom internetu, televízie a v kamenných predajniach.

41 - Výchova; zábava; on line poskytovanie elektronických publikácií; on line poskytovanie elektronických vzdelávacích materiálov; vydavateľská činnosť; tvorba vzdelávacích materiálov; vydávanie vzdelávacích učebných materiálov; tvorba vzdelávacích audio-nahrávok; vzdelávanie; organizovanie vzdelávacích kurzov; tvorba vzdelávacích materiálov v oblasti rozvoja detských intelektuálnych schopností; tvorba vzdelávacích materiálov v oblasti rozvoja detských mentálnych schopností; organizovanie súťaží a hier na výchovné, vzdelávacie, kultúrne a zábavné účely.

(540)



(731) ALBI Česká republika a.s., Thámova 289/13, 186 00 Praha, CZ;

(740) Mešková Viera, Ing., Bratislava, SK;

(210) 950-2017

(220) 30.3.2017

11(511) 9, 37, 38, 41

(511) 9 - Televízne antény; mikrovlnné antény; rádiové antény; antény pre bezdrôtové komunikačné zariadenia; telekomunikačné zariadenia; dekódovacie zariadenia; zariadenia na kódovanie a dekódovanie obrazu a zvuku; zariadenia na spracovanie údajov; prístroje na zaznamenávanie, prenos alebo reprodukciu zvuku, obrazu alebo údajov; telekomunikačné multiplexory.

37 - Inštalácia, údržba a opravy telekomunikačných zariadení.

38 - Telekomunikačné služby; vysielanie rozhlasových a televíznych programov; prenos zvuku a obrazu prostredníctvom satelitu, internetu a iných telekomunikačných prostriedkov; prenos televíznych programov prostredníctvom analógových a digitálnych zariadení; prenos televíznych programov prostredníctvom služby pay per view; vysielanie káblovej televízie; prenos signálu prostredníctvom satelitu; prenos správ, obrazových informácií a textových informácií prostredníctvom počítačov; poskytovanie užívateľského prístupu ku komunikačným sieťam, internetu a extranetu; elektronický prenos správ; prenos a šírenie informácií a údajov prostredníctvom počítačových sietí a internetu; prenos elektronickej pošty; prenájom a požičiavanie zariadení na prenos obrazu a zvuku; poskytovanie užívateľského prístupu k internetovým portálom s videom na vyžiadanie; poskytovanie informácií o telekomunikačných službách.

41 - Vzdelávanie; zábava; školenia; organizovanie vzdelávacích kurzov; športová a kultúrna činnosť; školské televízne a rozhlasové vysielanie; požičiavanie rozhlasových a televíznych prijímačov; požičiavanie kníh a časopisov; vydávanie kníh, novín a časopisov; tvorba rozhlasových a televíznych programov; organizovanie a vedenie konferencií; požičiavanie videopások; požičiavanie kinematografických filmov; informácie v oblasti zábavy a odpočinku; rozhlasová zábava; televízna zábava; publikovanie textov a grafických prác druhých on-line; služby knižníc poskytované on-line; poskytovanie on-line knižnice s novinami, časopismi, fotografiami a obrázkami prostredníctvom on-line počítačovej siete; on-line vydávanie elektronických recenzií kníh a časopisov; on-line vydávanie elektronických periodík, správ a článkov v oblasti vedy a techniky; publikovanie textu a grafiky na základe výsledkov hlasovania od on-line používateľov.

(540)



(731) M77 Link S.A., 2 Rue Albert Borschette, 1246 Luxemburg, LU;

(740) Zathurecky InPaRtners, s. r. o., Banská Bystrica, SK;

(210) 951-2017

(220) 30.3.2017

11(511) 9, 37, 38, 41

(511) 9 - Televízne antény; mikrovlnné antény; rádiové antény; antény pre bezdrôtové komunikačné zariadenia; telekomunikačné zariadenia; dekódovacie zariadenia; zariadenia na kódovanie a dekódovanie obrazu a zvuku; zariadenia na spracovanie údajov; prístroje na zaznamenávanie, prenos alebo reprodukciu zvuku, obrazu alebo údajov; telekomunikačné multiplexory.

37 - Inštalácia, údržba a opravy telekomunikačných zariadení.

38 - Telekomunikačné služby; vysielanie rozhlasových a televíznych programov; prenos zvuku a obrazu prostredníctvom satelitu, internetu a iných telekomunikačných prostriedkov; prenos televíznych programov prostredníctvom analógových a digitálnych zariadení; prenos televíznych programov prostredníctvom služby pay per view; vysielanie káblovej televízie; prenos signálu prostredníctvom satelitu; prenos správ, obrazových informácií a textových informácií prostredníctvom počítačov; poskytovanie užívateľského prístupu ku komunikačným sieťam, internetu a extranetu; elektronický prenos správ; prenos a šírenie informácií a údajov prostredníctvom počítačových sietí a internetu; prenos elektronickej pošty; prenájom a požičiavanie zariadení na prenos obrazu a zvuku; poskytovanie užívateľského prístupu k internetovým portálom s videom na vyžiadanie; poskytovanie informácií o telekomunikačných službách.

41 - Vzdelávanie; zábava; školenia; organizovanie vzdelávacích kurzov; športová a kultúrna činnosť; školské televízne a rozhlasové vysielanie; požičiavanie rozhlasových a televíznych prijímačov; požičiavanie kníh a časopisov; vydávanie kníh, novín a časopisov; tvorba rozhlasových a televíznych programov; organizovanie a vedenie konferencií; požičiavanie videopások; požičiavanie kinematografických filmov; informácie v oblasti zábavy a odpočinku; rozhlasová zábava; televízna zábava; publikovanie textov a grafických prác druhých on-line; služby knižníc poskytované on-line; poskytovanie on-line knižnice s novinami, časopismi, fotografiami a obrázkami prostredníctvom on-line počítačovej siete; on-line vydávanie elektronických recenzií kníh a časopisov; on-line vydávanie elektronických periodík, správ a článkov v oblasti vedy a techniky; publikovanie textu a grafiky na základe výsledkov hlasovania od on-line používateľov.

(540)



(591) modrá, biela, červená

(731) M77 Link S.A., 2 Rue Albert Borschette, 1246 Luxemburg, LU;

(740) Zathurecky InPaRtners, s. r. o., Banská Bystrica, SK;

(210) 957-2017

(220) 1.4.2017

11(511) 3, 5, 28, 32, 35, 38, 41

(511) 3 - Kozmetické krémy; kozmetické gély; kozmetické telové mlieka; oleje; masáže krémy (nie na lekárske použitie).

5 - Vitamínové prípravky; minerálne výživové doplnky; výživové doplnky so stopovými prvkami; vitamínové a multivitamínové výživové doplnky; diétne potraviny na lekárske použitie; diétne nápoje na lekárske použitie; diétne látky na lekárske použitie; výživové doplnky kombinujúce vitamíny, minerály, stopové prvky a bylinné výťažky; výživové doplnky obohatené vitamínmi, minerálmi alebo stopovými prvkami; posilňujúce prípravky (toniká); výživové doplnky na lekárske použitie; výživové doplnky zvyšujúce energiu a fyzickú aktivitu konzumenta; potraviny obohatené vitamínmi a minerálmi vo forme koncentrátu na lekárske použitie; proteinové výživové doplnky vo forme koncentrátov; výživové doplnky pre potreby výživy atlétov a osôb venujúcich sa športu, ktoré prispievajú k lepšiemu výkonu; bylinné zmesi a bylinné extrakty na diétnické účely s liečebnými účinkami a zmesi uvedených extraktov a prípravkov; diétne prísady do jedla s liečebnými účinkami; hygienické výrobky na lekárske použitie; potraviny pre dojčatá a batoľatá; diétne potraviny na lekárske použitie; farmaceutické kozmetické prípravky na ošetrovanie pokožky.

28 - Športové potreby; gymnastické zariadenia; posilňovacie stroje; stroje na telesné cvičenia.

32 - Nealkoholické nápoje; nealkoholické nápoje pre diabetikov; sirupy a iné prípravky na prípravu nápojov; ovocné šťavy; nealkoholické nápoje z ovocných štiav; nealkoholické energetické nápoje; iontové nápoje.

35 - Veľkoobchodné a maloobchodné služby s tovarmi uvedenými v triedach 3, 5, 28 a 32 tohto zoznamu; obchodné sprostredkovateľské služby s tovarmi uvedenými v triedach 3, 5, 28 a 32 tohto zoznamu; on line poskytovanie obchodného priestoru pre nákupcov a predajcov tovarov uvedených v triedach 3, 5, 28 a 32 tohto zoznamu; maloobchodné a veľkoobchodné služby s tovarmi uvedenými v triedach 3, 5, 28 a 32 tohto zoznamu prostredníctvom internetu; inzertné služby; podpora predaja (pre tretie osoby); komerčné informačné služby prostredníctvom Internetu za účelom obchodu; predvádzanie tovaru; reklama on-line v počítačovej sieti; rozširovanie vzoriek tovarov; reklama; marketing; administratívne služby; obchodné poradenstvo týkajúce sa franšízy; rozširovanie reklamných oznamov; vydávanie reklamných textov.

38 - Telekomunikačné služby zabezpečujúce audiovizuálnu komunikáciu prostredníctvom informačných a telekomunikačných sietí; posielanie správ; prenos správ a obrazových informácií prostredníctvom počítačov; prenos elektronickej pošty; prenos digitálnych súborov; kontinuálny prenos dát (streaming); prenos videonahrávok na objednávku; prenos súborov obsahujúcich elektronické knihy, časopisy a periodiká.

41 - Vydávanie elektronických kníh a časopisov on-line; fotografovanie; vydávanie kníh, časopisov a periodík; požívanie kinofilmov a elek-

tronických nosičov, predovšetkým s obrazovými dátami; kurzy telesného cvičenia; gymnastický výcvik; organizovanie a vedenie seminárov v oblasti fitness, rekreačných aktivít a tréningu; organizovanie a vedenie kongresov v oblasti fitness, rekreačných aktivít a tréningu; poskytovanie športovísk; fitness centrá (služby); konzultácie a poradenstvo ohľadne cvičenia, posilňovania a zdravého životného štýlu, organizovanie športových súťaží; nahrávanie inštruktážnych filmov so zameraním na fitness, posilňovanie a zdravý životný štýl; online poskytovanie elektronických publikácií (bez možnosti kopírovania); online poskytovanie videozáznamov (bez možnosti kopírovania); poskytovanie nesťahovateľných filmov prostredníctvom služieb na prenos videí (na požiadanie); poskytovanie nesťahovateľných televíznych programov prostredníctvom služieb na prenos videí (na požiadanie).

(540)

(731) FITPOWER s.r.o., Marešova 643/6, 198 00 Praha 9 - Černý Most, CZ;

(740) Kubinyi Peter, Bc., Trenčín, SK;

(210) 960-2017

(220) 3.4.2017

11(511) 9, 16, 35, 38, 41, 42, 43

(511) 9 - Elektronické publikácie (sťahovateľné); počítačové programy (sťahovateľné); počítačový softvér (nahraté počítačové programy); počítačové operačné programy (nahraté); počítače; optické kompaktné disky; audiovizuálne kompaktné disky; stroje na počítanie a triedenie peňazí; nosiče zvukových nahrávok; elektrické monitorovacie prístroje; fotokopirovacie stroje (fotografické, elektrostatické alebo termické); zariadenia na zaznamenávanie vzdialenosti; telemetre, optické diaľkomery; meracie prístroje; elektrické meracie zariadenia; audiovizuálne prijímače; taxametre; rýchlomery, tachometre; indikátory množstva; počítačové pamäte; presné meracie prístroje; optické prístroje a nástroje; automatické ovládacie zariadenia vozidiel; zariadenia na prenos zvuku; zvukové nahrávacie zariadenia; prístroje na zaznamenávanie času; digitálne počítačové (totalizátory); hlasovacie zariadenia; registračné pokladnice; magnetické disky; počítačové klávesnice; čipy (mikroprocesorové doštičky); čítačky čiarových kódov; periférne zariadenia počítačov; digitálne súradnicové zapisovače; elektronické perá (vizuálne zobrazovacie zariadenia); počítačové rozhrania; počítačové meniče diskov; magnetické páskové jednotky (informatika); mikroprocesory; modemy; monitory (počítačový hardvér); monitorovacie počítačové programy; myši (periférne zariadenia počítačov); optické čítacie zariadenia; optické nosiče údajov; optické disky; procesory (centrálne procesorové jednotky); čítacie zariadenia (zariadenia na spracovanie údajov); skenery (zariadenia na spracovanie údajov); elektronické diare; telefónne záznamníky; prehrávače

kompaktných diskov; elektronické vreckové slovníky; karty s integrovanými obvodmi (pamäťové alebo mikroprocesorové); notebooky (prenosné počítače); elektronické informačné tabule; video displeje; navigačné prístroje vozidiel (palubné počítače); počítačové hry (softvér); handsfree (slúchadlá so zabudovaným mikrofónom na telefonovanie bez držania telefónu); sťahovateľné zvonenia do mobilných telefónov; sťahovateľné hudobné súbory; sťahovateľné obrazové súbory; USB kľúče; zariadenia globálneho polohového systému (GPS); prenosné multimedialne prehrávače; prenosné počítače; obaly na notebooky; tašky na notebooky; čítačky elektronických kníh; smartfóny; tablety (prenosné počítače); počítačový hardvér; mobilné telefóny; digitálne tabule; zariadenia na sledovanie fyzickej aktivity nosené na tele; inteligentné náramky (meracie prístroje); kryty na smartfóny; puzdrá na smartfóny; obaly na vreckové počítače (PDA); obaly na elektronické tablety; elektronické interaktívne tabule; elektronické partitúry (sťahovateľné).

16 - Katalógy; letáky; knihy; tlačoviny; prospekty; tlačené poukážky; nákupné karty (nie na hranie); časopisy (periodiká); ročenky; kalendáre; noviny; periodiká; plagáty; lístky; skicáre; brožúry; zošity; typy, tlačové písmo; reklamné tabule z papiera, kartónu alebo lepenky; albumy; obrázky; poznámkové zošity; mapy; obaly (papiernický tovar); grafické vzory (tlačoviny); tlačivá (formuláre); obálky (papiernický tovar); písacie potreby; fotografie (tlačoviny); účtovné knihy; zoznamy; kancelárske potreby okrem nábytku; grafické reprodukcie; grafické zobrazenia; ručné etiketovacie prístroje; pohľadnice; príručky; listový papier; záložky do kníh; portréty; papierové pásky a štítky na zaznamenávanie počítačových programov; perá (kancelárske potreby); samolepky pre domácnosť a na kancelárske použitie; papierové zástavy; skrine na spisy (kancelárske potreby); papierové servítky; papierové obrúsky (prestieranie); grafické znaky; obaly na súpravy písacích potrieb; papierové alebo lepenkové etikety; pásky do počítačových tlačiarní; komiksy; obálky na dokumenty (papiernický tovar).

35 - Organizovanie súťaží na podporu predaja; obchodné sprostredkovanie služieb donášky hotových jedál do domu; obchodné sprostredkovanie reštauračných (stravovacích) služieb pre tretie osoby; on line poskytovanie obchodného priestoru pre nákupcov a predajcov tovarov a služieb; podpora predaja (pre tretie osoby); správa spotrebiteľských vernostných programov; služby porovnávania cien; zoradovanie údajov v počítačových databázach; zbieranie údajov do počítačových databáz; vyhľadávanie informácií v počítačových súboroch (pre tretie osoby); pomoc pri riadení obchodnej činnosti; administratívne spracovanie obchodných objednávok; obchodné informácie a rady spotrebiteľom; zostavovanie štatistík; zostavovanie zoznamov informácií na obchodné alebo reklamné účely; poradenstvo pri organizovaní a riadení obchodnej činnosti; optimalizácia obchodovania na webových stránkach; optimalizácia internetových vyhľadávačov na podporu predaja; poskytovanie obchodných informácií prostredníctvom webových stránok; poskytovanie obchodných alebo podnikateľských infor-

mácií; obchodné sprostredkovateľské služby; lepenie plagátov; komerčné informačné kancelárie; vyjednávanie a uzatváranie obchodných transakcií pre tretie osoby; aktualizácia a údržba údajov v počítačových databázach; analýzy nákladov; rozširovanie reklamných oznamov; sprostredkovateľne práce; prenájom kancelárskych strojov a zariadení; účtovníctvo; vedenie účtovných kníh; zostavovanie výpisov z účtov; obchodné alebo podnikové audity (revízia účtov); poradenstvo pri riadení podnikov; predvádzanie tovaru; rozširovanie reklamných materiálov zákazníkom (letáky, prospekty, tlačoviny, vzorky); aktualizovanie reklamných materiálov; dražby; prieskum trhu; obchodné odhady; obchodný alebo podnikateľský prieskum; prenájom reklamných materiálov; vydávanie reklamných textov; reklama; rozhlasová reklama; vzťahy s verejnosťou (public relations); televízna reklama; prepisovanie správ (kancelárske práce); reklamné agentúry; marketingový prieskum; správa počítačových súborov; hospodárske (ekonomické) predpovede; organizovanie obchodných alebo reklamných výstav; prenájom reklamných plôch; spracovanie textov; služby predplácania novín a časopisov (pre tretie osoby); zásielkové reklamné služby; organizovanie obchodných alebo reklamných veľtrhov; on line reklama na počítačovej komunikačnej sieti; zásobovacie služby pre tretie osoby (nákup tovarov a služieb pre iné podniky); prehľad tlačé (výstrižkové služby); prezentácia výrobkov v komunikačných médiách pre maloobchod; obchodná správa licencií výrobkov a služieb (pre tretie osoby); grafická úprava tlačovín na reklamné účely; vyhľadávanie sponzorov; tvorba reklamných filmov; marketing; poskytovanie obchodných alebo podnikateľských informácií; platené reklamné služby typu „klikni sem“; navrhovanie reklamných materiálov; záznamy písomnej komunikácie a údajov; aktualizácia a údržba informácií v registroch; poradenstvo v oblasti komunikácie (vzťahy s verejnosťou); poradenstvo v oblasti komunikácie (reklama); dohodovanie obchodných zmlúv pre tretie osoby.

38 - Prenos digitálnych súborov; poskytovanie telekomunikačných kanálov na telenákupy; poskytovanie priestoru na diskusiu na internete; poskytovanie prístupu do databáz; posielanie správ; rozhlasové vysielanie; televízne vysielanie; telefonické služby; telefonická komunikácia; spravodajské kancelárie; komunikácia mobilnými telefónmi; komunikácia prostredníctvom počítačových terminálov; prenos správ a obrazových informácií prostredníctvom počítačov; prenos elektronickej pošty; informácie v oblasti telekomunikácií; komunikácia prostredníctvom optických sietí; elektronické zobrazovacie tabule (telekomunikačné služby); poskytovanie telekomunikačného pripojenia do svetovej počítačovej siete; služby vstupu do telekomunikačných sietí (smerovanie a pripájanie); poskytovanie užívateľského prístupu do svetovej počítačovej siete; hlasová odkazová služba; on line posielanie pohľadníc; kontinuálny prenos dát (streaming); prenos videonahrávok na objednávku.

41 - Zábava; organizovanie lotérií; organizovanie vedomostných alebo zábavných súťaží; vydávanie textov (okrem reklamných); rozhlasová zába-

va; produkcia filmov (nie reklamných); tvorba rozhlasových a televíznych programov; organizovanie a vedenie kolokvií; organizovanie a vedenie konferencií; organizovanie a vedenie kongresov; informácie o možnostiach zábavy; organizovanie kultúrnych alebo vzdelávacích výstav; organizovanie živých vystúpení; fitness kluby (zdravotné a kondičné cvičenia); organizovanie športových súťaží; plánovanie a organizovanie večierkov; informácie o možnostiach rekreácie; organizovanie a vedenie seminárov; organizovanie a vedenie sympózií; organizovanie súťaží krásy; rezervácie vstupeniek na zábavné predstavenia; organizovanie plesov; organizovanie predstavení (manažérske služby); písanie textov scenárov nie na reklamné účely; online poskytovanie elektronických publikácií (bez možnosti kopírovania); on line poskytovanie počítačových hier (z počítačových sietí); elektronická edičná činnosť v malom (DTP služby); online vydávanie elektronických kníh a časopisov; fotografovanie; reportérske služby; prekladateľské služby; služby agentúr ponúkajúcich vstupenky na zábavné podujatia; organizovanie a vedenie koncertov; zalamovanie textov (nie na reklamné účely); organizovanie módnych prehliadok na zábavné účely; on line poskytovanie digitálnej hudby (bez možnosti kopírovania); on line poskytovanie videozáznamov (bez možnosti kopírovania); skladanie piesní; písanie televíznych a filmových scenárov (tvorba).

42 - Hostovanie na počítačových stránkach (webových stránkach); tvorba a udržiavanie webových stránok (pre tretie osoby); prenájom počítačových serverov (serverhosting); tvorba softvéru; tvorba a navrhovanie zoznamov informácií z webových stránok pre tretie osoby (informačnotechnologické služby); obnovenie počítačových databáz; údržba počítačového softvéru; inštalácia počítačového softvéru; aktualizovanie počítačového softvéru; digitalizácia dokumentov (skenovanie); poskytovanie internetových vyhľadávateľov; diaľkové monitorovanie počítačových systémov; analýzy počítačových systémov; poradenstvo v oblasti návrhu a vývoja počítačového hardvéru; kontroly kvality; prevod (konverzia) počítačových programov alebo údajov (nie fyzický); poradenstvo pri tvorbe webových stránok; poradenstvo v oblasti počítačových programov; poradenstvo v oblasti informačných technológií; poskytovanie softvéru prostredníctvom internetu (SaaS); návrh počítačových systémov; zálohovanie údajov mimo pracoviska; požičiavanie počítačového softvéru; prenájom webových serverov; navrhovanie obalov, obalové dizajnérstvo; výzdoba interiérov; ochrana počítačov proti počítačovým vírusom; priemyselné dizajnérstvo; poradenstvo v oblasti počítačovej bezpečnosti; poradenstvo v oblasti telekomunikačných technológií; monitorovanie počítačových systémov na zisťovanie porúch; poradenstvo v oblasti počítačových technológií; technologické poradenstvo; poradenstvo v oblasti ochrany údajov; poradenstvo v oblasti internetovej bezpečnosti; externé poskytovanie služieb v oblasti informačných technológií; poskytovanie počítačových technológií prostredníctvom internetu (cloud computing); inžinierska činnosť; grafické dizajnérstvo; módné ná-

vrhárstvo; navrhovanie vzhľadu výrobkov (priemyselné dizajnérstvo); kódovanie údajov; monitorovanie počítačových systémov na zistenie neoprávneného vstupu alebo zneužitia dát; elektronické monitorovanie osobných identifikačných údajov na zistenie krádeže identity prostredníctvom internetu; elektronické monitorovanie činnosti kreditných kariet na zistenie podvodov prostredníctvom internetu.

43 - Donáška hotových jedál do domu; reštauračné (stravovacie) služby; dodávanie hotových jedál a nápojov na objednávku (katering); kaviarne; samoobslužné jedálne; samoobslužné reštaurácie; závodné jedálne; rýchle občerstvenie (snackbary); bary (služby); poskytovanie pozemkov pre kempingy; ubytovacie kancelárie (hotely, penzióny); prenájom prechodného ubytovania; penzióny; turistické ubytovne; hotelierske služby; rezervácie ubytovania v penziónoch; rezervácie ubytovania v hoteloch; rezervácie prechodného ubytovania.

(540)



BISTRO.sk
Už sa to nesie

(591) červená, sivá

(731) Ringier Axel Springer Slovakia, a. s., Prievozská 14, 821 09 Bratislava, SK;

(740) Porubčan Róbert, Ing., Ivanka pri Dunaji, SK;

(210) 1000-2017

(220) 4.4.2017

11(511) 1, 5

(511) 1 - Pôdne hnojivá; chemikálie pre poľnohospodárstvo, záhradníctvo, lesníctvo okrem fungicídov, herbicídov, insekticídov a prípravkov na ničenie parazitov.

5 - Fungicídy; insekticídy; herbicídy; prípravky na ničenie škodcov.

(540) AgriFox

(731) Agro Aliance SK, s.r.o., ČSĽA 579/28, 972 17 Kanianka, SK;

(210) 1002-2017

(220) 10.4.2017

11(511) 16, 35, 41

(511) 16 - Plagáty; reklamné tabule z papiera, kartónu alebo lepenky; albumy; tlačé (rytiny); knižné zarážky; spisové obaly (papiernický tovar); noviny; periodiká; zošity; poznámkové zošity; vyučovacie pomôcky okrem prístrojov a zariadení; hárkypapiera; kartón, lepenka; katalógy; knihy I; grafické vzory (tlačoviny); emblémy (papierové pečate); fotografie (tlačoviny); zoznamy; tlačivá (formuláre); grafické reprodukcie; grafické zobrazovania; časové rozvrhy (tlačoviny); pohľadnice; tlačoviny; tlačené publikácie; príručky; listový papier; brožované knihy; záložky do kníh; papiernický tovar; portréty; časopisy (periodiká); školské potreby (papiernický tovar); záložky do

kníh; blahoprajné pohľadnice; ročenky; kalendáre; samolepky pre domácnosť a na kancelárske použitie; oznámenia (papiernický tovar); papierové alebo kartónové vývesné tabule; samolepky (papiernický tovar); komiksy; letáky.

35 - Poskytovanie obchodných alebo podnikateľských informácií; lepenie plagátov; rozširovanie reklamných oznamov; fotokopirovacie služby; rozširovanie reklamných materiálov zákazníkom (letáky, prospekty, tlačoviny, vzorky); rozmnožovanie dokumentov; aktualizovanie reklamných materiálov; prieskum trhu; obchodný alebo podnikateľský prieskum; prenájom reklamných materiálov; vydávanie reklamných textov; reklama; prepisovanie správ (kancelárske práce); správa počítačových súborov; organizovanie obchodných alebo reklamných výstav; prenájom reklamných plôch; spracovanie textov; služby predplácania novín a časopisov (pre tretie osoby); zbieranie údajov do počítačových databáz; zoraďovanie údajov v počítačových databázach; online reklama na počítačovej komunikačnej sieti; prezentácia výrobkov v komunikačných médiách pre maloobchod; subdodávateľské služby (obchodné služby); písanie reklamných textov; grafická úprava tlačovín na reklamné účely; tvorba reklamných filmov; obchodné sprostredkovateľské služby; poskytovanie obchodných informácií prostredníctvom webových stránok; online poskytovanie obchodného priestoru pre nákupcov a predajcov tovarov a služieb; navrhovanie reklamných materiálov.

41 - Zábava; organizovanie vedomostných alebo zábavných súťaží; korešpondenčné vzdelávacie kurzy; vydávanie textov (okrem reklamných); vyučovanie; vzdelávanie; školenia; vydávanie kníh; informácie o výchove a vzdelávaní; skúšanie, preskúšavanie (pedagogická činnosť); informácie o možnostiach zábavy; organizovanie a vedenie seminárov; organizovanie a vedenie tvorivých dielní (výučba); online vydávanie elektronických kníh a časopisov; elektronická edičná činnosť v malom (DTP služby); titulkovanie; online poskytovanie elektronických publikácií (bez možnosti kopírovania); fotografické reportáže; reportážne služby; prekladateľské služby; písanie textov; koučovanie (školenie); tlmočnicke služby; školské služby (vzdelávanie); online poskytovanie digitálnej hudby (bez možnosti kopírovania); individuálne vyučovanie; organizovanie a vedenie vzdelávacích fór s osobnou účasťou; prenájom umeleckých diel.

(540) Friendship

(731) Blahová Matilda, Budovateľská 3, 821 08 Bratislava, SK;

(740) Horník Marek, JUDr., Bratislava, SK;

(210) 1064-2017

(220) 13.6.2016

11(511) 9, 28, 41

(511) 9 - Počítačové hry (softvér); softvér pre počítačové videohry; interaktívne programy pre videohry; počítačové softvérové aplikácie (sťahovateľné); počítačový telefónny softvér; interaktívne počítačové softvéry; komunikačný softvér; počítačové programy; elektronické komponenty pre

hracie automaty; kartridže na počítačové hry pre použitie s elektronickými hracími prístrojmi; hudebné mincové automaty; bankomaty.

28 - Hry; manipulačné hry; spoločenské hry; stolové hry; prístroje na hry; súčasti pre ručné elektronické hry; kolesá šťastia (lotéria); stieracie žreby na lotériové hry; hracie automaty; hracie automaty uvádzané do činnosti vhadením mince; hracie žetóny; zábavné prístroje pre použitie v herniach; arkádové hracie automaty.

41 - Hazardné hry (herne); organizovanie lotérií; prenájom vybavenia herní; služby kasín (hazardné hry); prenájom kasínových hier; služby spojené s kasínom, hraním o peniaze a hazardnými hrami; herne s hracími automatmi (služby); videoherne.

(540) BONUS JOKER

(641) 015539927, 13.06.2016

(731) Eagle Investment SICAV plc, acting on behalf of ITT FUND, Alpine House, Naxxar Road, SGN9032 San Gwann, MT;

(740) Záthurecká Romana, JUDr., Banská Bystrica, SK;

(210) 1069-2017

(220) 21.4.2017

11(511) 16, 21, 25, 32, 33, 35, 41, 43

(511) 16 - Blahoželania; kalendáre; kancelárske potreby okrem nábytku; katalógy; letáky; obaly na fľaše z papiera alebo lepenky; obežníky; časopisy (periodiká); papierové plagáty; papierové zástavy; papierové etikety; papierové podložky pod poháre; papierové obrúsky (prestieranie); papierové obrusy; papierové vľajky; plagáty; papierové podložky na stôl (anglické prestieranie); papierové podložky pod riad; podložky pod pívne poháre; pútače z papiera alebo lepenky; prospekty; stolové prestieranie z papiera; písacie potreby; nástroje na písanie; tlačoviny; tlačené publikácie; ceruzky; zápisníky (papiernický tovar); papierové alebo lepenkové etikety.

21 - Džbány; formy na ľadové kocky; hrnčeky; jedálenské súpravy (riad); karafy; korbele; fľaše; misy (misky); kuchynský riad na podávanie jedál; vedierka na ľad; poháre, šálky, hrnčeky na pitie; sklenené nádoby na pivo; otvárače na fľaše (elektrické i neelektrické); papierové alebo plastové poháre; papierové taniere; tanieriky pod šálky; tanieriky pod poháre; podnosy (táčne), nie papierové alebo textilné; prestieranie na stolovanie okrem textilného a papierového; poháre; držiaky na jedálne lístky; stojany na obrúsky; jedálenské súpravy (riad); taniere; šálky; hrnčeky; šejkre; džbány; jednorazové taniere; vázy; vývrtky (elektrické i neelektrické); papierové podnosy pre domácnosť.

25 - Čiapky; kabáty; nohavice; kombinézy (oblečenie); košele; košele s krátkym rukávom; kravaty; obuv; odevy; opasky na peniaze (časti odevov); pružné pásy na gamaše; opasky (časti odevov); pokrývky hlavy; pulóvre; saká (odevy); športové tričká, dresy; svetre; vrchné ošatenie; zvrchníky; šatky, šály; tričká; uniformy; vesty; zástery (odevy).

32 - Chmeľové výťažky na výrobu piva; pivové koktaily; limonády; minerálne vody (nápoje); mušty; nealkoholické koktaily; nealkoholické nápoje;

nealkoholický cider; nekvasený hroznový mušt; ovocné džúsy; perlivé vody (nápoje); pivná mladinka; pivo; sirupy na prípravu limonád; sirupy na prípravu nápojov; sladina (výluh sladu); sladové pivo; vody (nápoje); zázvorové pivo; zeletinové šťavy (nápoje).

33 - Alkoholické nápoje obsahujúce ovocie; alkoholické nápoje okrem piva; liehové esencie; alkoholové výťažky; aperitívy; cider; destilované nápoje; digestíva (likéry a liehoviny); koktaily; liehoviny; likéry; víno.

35 - Aktualizovanie reklamných materiálov; cieľené zasielanie reklamných materiálov; grafická úprava tlačovín na reklamné účely; marketing; navrhovanie reklamných materiálov; poskytovanie obchodných informácií prostredníctvom webových stránok; prezentácia výrobkov v komunikačných médiách pre maloobchod; podpora predaja (pre tretie osoby); predvádzanie tovaru; reklama; rozhlasovaná reklama; vzťahy s verejnosťou; telemarketingové služby; televízna reklama; lepenie plagátov; vydávanie reklamných textov; tvorba reklamných filmov; sprostredkovanie podpory predaja; sprostredkovanie reklamy.

41 - Diskotéky (služby); výchovnozábavné klubové služby; plánovanie a organizovanie večierok; organizovanie a vedenia koncertov; organizovanie a vedenie seminárov; organizovanie a vedenie workshopov; organizovanie estrád (manažérske služby); organizovanie vedomostných alebo zábavných súťaží; organizovanie športových súťaží; organizovanie kultúrnych alebo vzdelávacích výstav; herne s hracími automatmi (služby); služby kasín (hazardné hry); poskytovanie zariadení na oddych a rekreáciu; nočné kluby (zábava); vzdelávanie; zábava.

43 - Bary (služby); bufety (rýchle občerstvenie); hotelierske služby; samoobslužné jedálne; závodné jedálne; kaviarne; motely (služby); penzióny; požičiavanie prístrojov na prípravu jedál; prenájom prechodného ubytovania; požičiavanie stolíčiek, stolov, obrusov, nápojového skla; poskytovanie pozemkov pre kempingy; reštauračné (stravovacie) služby; samoobslužné jedálne; samoobslužné reštaurácie; poskytovanie jedál a nápojov.

(540) KOZLOVNA

(731) Plzeňský Prazdroj, a. s., U Prazdroje 64/7, 304 97 Plzeň, CZ;

(740) BELEŠČÁK & PARTNERS, s.r.o., Piešťany, SK;

(210) 1070-2017

(220) 23.4.2017

11(511) 25, 35, 41

(511) 25 - Oblečenie; šortky (oblečenie); športové oblečenie; oblečenie na voľný čas; športové tričká, dresy; dresy a nohavice na šport; čiapky; športové čiapky; čiapky so šiltom.

35 - Reklamné agentúry; reklamné služby.

41 - Akadémie (vzdelávanie); zábava; telesná výchova; poskytovanie zariadení na oddych a rekreáciu; vyučovanie; vzdelávanie; školenia; poskytovanie športovísk; informácie o výchove a vzdelávaní; fitness kluby (zdravotné a kondičné cvičenia); organizovanie športových súťaží; praktický

výcvik (ukážky); organizovanie a vedenie seminárov; tábory na športové sústredenia; kurzy telesného cvičenia; organizovanie kultúrnych alebo vzdelávacích výstav.

(540)



(591) zlatá, modrá, červená, biela

(731) OZ Stará Garda, Južná 6594/10, 911 08 Trenčín, SK;

(740) JAKUBEK & PARTNERS, s. r. o., Bratislava, SK;

(210) 1083-2017

(220) 25.4.2017

11(511) 33, 35, 44

(511) 33 - Víno, ktoré vyhovuje špecifikáciám chráneného označenia pôvodu „Mikulovská“ a „Morava“.

35 - Obchodné analýzy trhu; prieskum trhu; poskytovanie obchodných informácií; obchodné informácie pre spotrebiteľov; pomoc pri riadení obchodnej a podnikateľskej činnosti; obchodný manažment; obchodné administratívne služby; reklama; marketing; podpora predaja (pre tretie osoby).

44 - Informačné služby týkajúce sa poľnohospodárstva.

(540)



(591) zlatá, čierna, sivá, biela

(731) VÍNO Mikulov, spol. s r.o., K Vápence 1675/603E, 692 01 Mikulov, CZ;

(740) Kubinyi Peter, Bc., Trenčín, SK;

(210) 1198-2017

(220) 11.5.2017

11(511) 3, 9, 35, 40

(511) 3 - Čistiace prostriedky na okuliare.

9 - Okuliare; rámy okuliarov; retiazky na okuliare; šnúrky na okuliare; puzdrá na okuliare; zväčšovacie sklá (optika); prístroje a nástroje pre očné optiku.

35 - Maloobchodné alebo veľkoobchodné služby s tovarmi uvedenými v triede 9 tohto zoznamu; maloobchodné a veľkoobchodné služby s tovarmi uvedenými v triede 9 tohto zoznamu prostredníctvom internetu.

40 - Brúsenie; pokovovanie.

(540) PASSION

(731) SAGITTA Ltd., spol. s r.o., Železná 2, 619 00 Brno, CZ;

(740) Juran Svetozár, JUDr., Bratislava, SK;

(210) 1202-2017

(220) 11.5.2017

11(511) 28, 41

(511) 28 - Hry; manipulačné hry; spoločenské hry; stolové hry; prístroje na hry; súčasti pre ručné elektronické hry; kolesá šťastia (lotéria); stieracie žreby na lotériové hry; hracie automaty; hracie automaty uvádzané do činnosti vhadením mince; hracie žetóny; zábavné prístroje pre použitie v herniach; arkádové hracie automaty.

41 - Hazardné hry (herne); organizovanie lotérií; prenájom vybavenia herní; služby kasín (hazardné hry); prenájom kasínových hier; herne s hracími automatmi (služby); videoherne.

(540)



(591) zlatá, žltá, hnedá

(641) 015640683,

(731) Eagle Investment SICAV plc, acting on behalf of ITT FUND, Alpine House, Naxxar Road, SGN9032 San Gwann, MT;

(740) Záhurecká Romana, JUDr., Banská Bystrica, SK;

(210) 1203-2017

(220) 10.5.2017

11(511) 9, 28, 41

(511) 9 - Počítačové hry (softvér); softvér pre počítačové video hry; interaktívne počítačové programy pre video hry; počítačový softvér (nahraté počítačové programy); počítačový softvér na vzdelávanie (nahraté počítačové programy); počítačové softvérové aplikácie (sťahovateľné); počítačový telefónny softvér; interaktívny počítačový softvér; komunikačný softvér; počítačové programy; elektronické komponenty pre hracie automaty; kartridže na počítačové hry pre použitie s elektronickými hracími prístrojmi; hudobné mincové automaty; bankomaty.

28 - Hry; manipulačné hry; spoločenské hry; stolové hry; prístroje na hry; súčasti pre ručné elektronické hry; kolesá šťastia (lotéria); stieracie žreby na lotériové hry; hracie automaty; hracie automaty uvádzané do činnosti vhadením mince; hracie žetóny; zábavné prístroje pre použitie v herniach; arkádové hracie automaty.

41 - Hazardné hry (herne); organizovanie lotérií; prenájom vybavenia herní; služby kasín (hazardné hry); prenájom kasínových hier; herne s hracími automatmi (služby); videoherne.

(540) SMILING JOKER

(641) 015539976,

(731) Eagle Investment SICAV plc, acting on behalf of ITT FUND, Alpine House, Naxxar Road, SGN9032 San Gwann, MT;

(740) Záhurecká Romana, JUDr., Banská Bystrica, SK;

(210) 1215-2017

(220) 5.5.2017

11(511) 33, 35, 44

(511) 33 - Víno, ktoré vyhovuje špecifikáciám chráneného označenia pôvodu „Mikulovská“.

35 - Obchodné analýzy trhu; prieskum trhu; poskytovanie obchodných informácií; obchodné informácie pre spotrebiteľov; pomoc pri riadení obchodnej a podnikateľskej činnosti; obchodný manažment; obchodné administratívne služby; reklama; marketing; podpora predaja (pre tretie osoby).

44 - Informačné služby týkajúce sa poľnohospodárstva.

(540)



(591) zlatá, sivá, červená

(731) VÍNO Mikulov, spol. s r.o., K Vápence 1675/603E, 692 01 Mikulov, CZ;

(740) Kubinyi Peter, Bc., Trenčín, SK;

(210) 1281-2017

(220) 15.5.2017

11(511) 6, 9, 11, 19, 35, 37, 42

(511) 6 - Kovové vodovodné potrubia; kovové dosky a lišty na uchytenie rúrok; kovové potrubné kolená; kovové objímky na potrubia; kovové potrubia; kovové vystužovacie materiály na potrubia; kovové spojovacie objímky na potrubia; kovové

svorky na káble a rúry; kovové klapky na vodovodné potrubia; kovové pripojky a odbočky na potrubia; kovové potrubia ventilačných a klimatizačných zariadení; kovové potrubné odbočky; kovové tlakové potrubia; oceľové rúrky; kovové rúry ústredného kúrenia; kovové rúrkové výstuže; kovové rúrky; kovové rúrkové spojky; kovové odkvapové rúry; kovy a ich zliatiny, rudy; kovové stavebné materiály; prenosné kovové stavby; kovové káble a drôty okrem elektrických; drobný železiarsky tovar; kovové nádoby na skladovanie alebo prepravu tovarov; trezory; oceľ (surovina alebo polotovary); pásová oceľ; oceľový plech; hliník; bronz; kovové stožiare; kovové tyče; postriebrené cínové zliatiny; kovové vystužovacie materiály do betónu; kovové podložky; kovové krúžky; pancierové plechy; kovové reťaze; kovové kostry stavieb; chróm; kĺnce; kovové stĺpy pre stavebníctvo; kovové vodiace lišty; kovové lišty; drôt; meď (surovina alebo polotovary); kovové potrubné kolená; kovové rohové lišty striech; železo (surovina alebo polotovary); liatina (surovina alebo polotovary); pásové železo; kovania pre stavebníctvo; mosadz (surovina alebo polotovary); kovové lišty; kovy (suroviny alebo polotovary); kovové plášte budov (stavebníctvo); kovové žľaby pre stavebníctvo; kovové stĺpy; kovové stropy; kovové obklady pre stavebníctvo; kovové škridlý; olovo (surovina alebo polotovary); zinok; kovové nosníky; kovové nádrže; kovové ventily (nie časti strojov); kovové sochy; titán; kovové strechy; volfrám; kovové potrubia; objímky, prstence; oceľové stavebné konštrukcie; alobal (hliníková fólia); kovové vystužovacie materiály na potrubia; kovové vystužovacie materiály pre stavebníctvo; kovové umelecké diela; kovové rošty; kovové rímsy; kovové poklopy; kovové strešné krytiny; kovové odkvapové rúry; kovové rebríky; cín; staniol; plech; oceľové laná; kovové prefabrikované domy (súbory dielcov); kovové strechy so zabudovanými solárnymi článkami; kovové plášte pre stavebníctvo; kovové výlisky pre stavebníctvo.

9 - Počítačový softvér na diaľkové ovládanie vykurovacích systémov (nahraté počítačové programy); sťahovateľné softvérové aplikácie pre smartfóny; sťahovateľné softvérové aplikácie pre smartfóny na diaľkové ovládanie vykurovacích systémov; počítačový softvér (nahraté počítačové programy); regulačné počítačové programy (nahraté); regulátory pre vykurovacie systémy (elektrotechnika); monitorovacie počítačové programy; počítačové operačné programy (nahraté); počítačové programy (sťahovateľné); skenery (zariadenia na spracovanie údajov); optické senzory; senzory (meracie prístroje) nie na lekárske použitie; časti a súčasti optických meracích prístrojov; časti a súčasti optických elektronických prístrojov; optické prístroje a nástroje; počítačové softvérové aplikácie (sťahovateľné); elektronické publikácie (sťahovateľné); zvukové signálne zariadenia; elektronické informačné tabule; elektronické reklamné tabule; počítače; počítačové stroje; digitálne počítačové (totalizátory); zariadenia na zaznamenávanie vzdialenosti; otáčkomery; počítačové pamäte; periférne zariadenia počítačov; pamäťové karty zariadení na videohry; počítačové rozhrania; zariadenia na spracovanie údajov;

procesory (centrálne procesorové jednotky); notebooky (prenosné počítače); počítačový hardvér; monitory (počítačový hardvér); počítačové tlačiarne; diaľkové ovládače; audiovizuálne vyučovacie prístroje; elektronické perá (vizuálne zobrazovacie zariadenia); čítacie zariadenia (zariadenia na spracovanie údajov); optické čítacie zariadenia; magnetické disky; optické disky; optické kompaktné disky; magnetické nosiče údajov; optické nosiče údajov; USB kľúče; prehrávače kompaktných diskov; vysielacie elektronických signálov; vedecké, námorné, geodetické, fotografické, kinematografické, signalizačné, kontrolné, záchranné a vyučovacie prístroje a nástroje; prístroje a nástroje na vedenie, distribúciu, transformáciu, akumuláciu, reguláciu alebo ovládanie elektrického prúdu; prístroje na nahrávanie, prenos alebo reprodukciu zvuku, obrazu alebo údajov.

11 - Výhrevné akumulátory; zariadenia na osvetlenie vzduchu; prístroje na chladenie vzduchu; teplovzdušné rúry; teplovodné rúry na účely sálavých vykurovacích systémov; studenododné rúry na účely chladiacich systémov; filtre do klimatizácií; medziprehrievacie vzduchu; ohrievače vzduchu; klimatizačné zariadenia; zariadenia na filtrovanie vzduchu; teplovzdušné zariadenia; prístroje na teplovzdušný kúpeľ; zapaľovače na zapaľovanie plynu; ohrievače vody (bojlery); bojler (nie časti strojov); radiátorové uzávery; radiátorové uzávery; ohrievače vody; kotly na pranie; ventilátory (klimatizácia); vykurovacie telesá; kohútiky a kohúty na potrubia; regenerátory tepla; vykurovacie zariadenia, vyhrievacie zariadenia; zariadenia na teplovodné kúrenie; výhrevné kotly; kotlové rúry do vykurovacích zariadení; vykurovacie telesá na kúrenie tuhými, tekutými alebo plynými palivami; elektrické vykurovacie telesá; radiátory ústredného kúrenia; zvlhčovače vzduchu na radiátory ústredného kúrenia; vyhrievacie telesá; komínové rúry, dymovody; komínové dúchadlá, ventilátory; klimatizačné prístroje; výmenníky tepla (nie časti strojov); elektrické radiátory; odparovače; kachle; prenosné vyhne; pece a piecky okrem laboratórných; rošty do pecí; kozuby; pecové popolníky; chladiace zariadenia a stroje; práčky plynu (skrubre) (časti plynových zariadení); plynové horáky; plynové bojler; parné kotly (nie časti strojov); ionizátory na úpravu vzduchu a vody; radiátory (na kúrenie); olejové horáky; vzduchové ventily na parné vykurovacie telesá; chladiace zariadenia a stroje; teplovodné vykurovacie prístroje; chladiace prístroje a zariadenia; ochladzovacie prístroje a zariadenia; dymové klapky (vykurovanie); príslušenstvo na reguláciu vodných alebo plynových zariadení a na vodovodné alebo plynové potrubia; bezpečnostné zariadenia na vodné alebo plynové zariadenia a na vodovodné alebo plynové potrubia; špirály (časti destilačných, ohrievacích a ochladzovacích zariadení); ventilátory (časti vetracích zariadení); vetracie zariadenia; regulačné a bezpečnostné zariadenia na plynové potrubia; parné akumulátory; prístroje a zariadenia na zmäkčovanie vody; držiaky plynových horákov; regulačné a bezpečnostné zariadenia na plynové prístroje; kotlové rúry vykurovacích kotlov; tepelné čerpadlá; solárne kolektory na ohrev vody a vykurovanie; solárne pece; prí-

vodné zariadenia ku kúrenárskym a teplárenským kotlom; podstavce násypníkov pecí; výhrevné žeraviace vlákna; plynové kondenzátory (nie časti strojov); expanzné nádrže na ústredné vykurovanie; elektrické ventilátory (stolové); termostatické ventily (časti ústredného kúrenia).

19 - Nekovové vodovodné potrubia; nekovové dosky a lišty na uchytenie rúrok; vodovodné ventily (nekovové, nie plastové); odbočky, prípojky potrubia (nekovové); nekovové tlakové potrubia; nekovové ventilačné a klimatizačné potrubia; nekovové odkvapové rúry; kameninové rúry; nekovové neohybné rúry pre stavebníctvo; komínové rúry (nekovové); klapky, ventily drenážnych rúrok (okrem kovových a plastových); lišty (nekovové); dosky, latky; stropy, stropné dosky (nekovové); podlahové dosky (nekovové); nekovové stavebné materiály; asfalt, smola a bitúmeny; nekovové prenosné stavby; nekovové pomníky; dechtová lepenka (stavebníctvo); strešné šindle; betón; dielce, výrobky alebo prefabrikáty z betónu; cement; smola, živica; tehly; nekovové strešné odkvapové žľaby; asfaltová lepenka pre stavebníctvo; šamot; stavebné konštrukcie (nekovové); sadra; ohňovzdorné cementové omietky; rímsy (nekovové); strešné uholníky (nekovové); strešné krytiny (nekovové); bitúmenové pokrývacie vrstvy na strechy; lešenia (nekovové); podpery (nekovové); hlina; štrk; nekovové striešky (stavebníctvo); stožiare (nekovové); omietky (stavebný materiál); vonkajšie plášte budov (nekovové); stavebné obklady stien a priečok (nekovové); tyče, žrde, bidlá; stavebný kameň; stavebné obkladové materiály (nekovové); škridly (nekovové); strechy (nekovové); decht; terakota; dosky, latky; nekovové vystužovacie materiály pre stavebníctvo; konštrukčné materiály (nekovové); nekovové stĺpy; kamenné, betónové alebo mramorové sošky; umelecké diela z kameňa, betónu a mramoru; klapky, ventily drenážnych rúrok (okrem kovových a plastových); nekovové stavebné panely; strechy so solárnymi článkami (nekovové); žiaruvzdorné nekovové stavebné materiály; nekovové prefabrikované domy (súbor dielcov); nekovové škridly; nekovové protipožiarne dvere; nekovové piliere pre stavebníctvo.

35 - Maloobchodné a veľkoobchodné služby so softvérom na diaľkové ovládanie vykurovacích a chladiacich systémov, so zariadeniami, súčasťami a príslušenstvom vykurovacích a klimatizačných systémov a vzduchotechniky, a s ostatnými tovarmi uvedenými v triedach 6, 9, 11 a 19 tohto zoznamu; maloobchodné a veľkoobchodné služby so softvérom na diaľkové ovládanie vykurovacích a chladiacich systémov, so zariadeniami, súčasťami a príslušenstvom vykurovacích a klimatizačných systémov a vzduchotechniky, a s ostatnými tovarmi uvedenými v triedach 6, 9, 11 a 19 tohto zoznamu prostredníctvom internet; rozširovanie reklamných materiálov zákazníkom (letáky, prospekty, tlačoviny, vzorky); predvádzanie tovaru; spracovanie textov; vyhľadávanie informácií v počítačových súboroch (pre tretie osoby); obchodné informácie a rady spotrebiteľom; odborné obchodné alebo podnikateľské poradenstvo; správa počítačových súborov; administratívne spracovanie obchodných objednávok; obchodné alebo podnikové audity (revízia účtov);

fakturácie; zostavovanie štatistík; zásobovacie služby pre tretie osoby (nákup tovarov a služieb pre iné podniky); zásielkové reklamné služby; subdodávateľské služby (obchodné služby); zbieranie údajov do počítačových databáz; zoradovanie údajov v počítačových databázach; aktualizácia a údržba údajov v počítačových databázach; poskytovanie obchodných informácií prostredníctvom webových stránok; podpora predaja (pre tretie osoby); služby porovnávaní cien; marketing; reklama; vydávanie reklamných textov; prenájom reklamného času v komunikačných médiách; televízna reklama; rozhlasová reklama; grafická úprava tlačovín na reklamné účely; prieskum trhu; podpora predaja (pre tretie osoby); prezentácia výrobkov v komunikačných médiách pre maloobchod; on line reklama na počítačovej komunikačnej sieti; optimalizácia obchodovania na webových stránkach; optimalizácia internetových vyhľadávačov na podporu predaja; platené reklamné služby typu „klikni sem“; on line poskytovanie obchodného priestoru pre nákupcov a predajcov tovarov a služieb; rozširovanie reklamných oznamov; aktualizovanie reklamných materiálov; organizovanie obchodných alebo reklamných výstav; organizovanie obchodných alebo reklamných veľtrhov; lepenie plagátov; prenájom reklamných plôch; prenájom reklamných materiálov; obchodné sprostredkovanie služieb uvedených v triedach 35 a 37 tohto zoznamu; kancelárie zaoberajúce sa dovozom a vývozom; poskytovanie rád a informácií o uvedených službách prostredníctvom komunikačných médií, elektronickej pošty, SMS správ, počítačových sietí a internetu alebo verbálne.

37 - Inštalácie a opravy vykurovacích zariadení; inštalácie a opravy klimatizačných zariadení; inštalácie a opravy vzduchotechnických zariadení; inštalácie a opravy chladiacich zariadení; poradenstvo v oblasti inštalácie a opráv vykurovacích zariadení, klimatizačných zariadení, vzduchotechnických zariadení a chladiacich zariadení; čistenie a opravy kotlov; opravy púmp a čerpadiel; inštalácia, údržba a opravy strojov; inštalovanie a opravy elektrických spotrebičov; údržba a opravy horákov; klampiarstvo a inštalatérstvo; čistenie komínov; inštalácie a opravy pecí; inštalácie a opravy požiarnych hlásičov; informácie o opravách vykurovacích a klimatizačných zariadení; opravy opotrebovaných alebo poškodených strojov.

42 - Navrhovanie vykurovacích systémov na mieru (pre tretie osoby); navrhovanie klimatizačných systémov na mieru (pre tretie osoby); navrhovanie vzduchotechnických systémov na mieru (pre tretie osoby); navrhovanie chladiacich systémov na mieru (pre tretie osoby); vypracovanie stavebných výkresov; technický výskum; architektonické poradenstvo; priemyselné dizajnérstvo; skúšky materiálov; štúdie technických projektov; inžinierska činnosť; tvorba softvéru; aktualizovanie počítačového softvéru; poradenstvo v oblasti návrhu a vývoja počítačového hardvéru; požičiavanie počítačového softvéru; výskum a vývoj nových výrobkov (pre zákazníkov); obnovovanie počítačových databáz; údržba počítačového softvéru; analýzy počítačových systémov; expertízy (inžinierske práce); návrh počítačových systémov; inštalácia počítačového softvéru; poradenstvo v ob-

lasti počítačových programov; poradenstvo v oblasti úspory energie; výskum v oblasti ochrany životného prostredia; diaľkové monitorovanie počítačových systémov; energetické audity; poskytovanie softvéru prostredníctvom internetu (SaaS); poradenstvo v oblasti informačných technológií; vedecký výskum; zálohovanie údajov mimo pracoviska; technologické poradenstvo; technické písanie; navrhovanie interiérov.

(540)



(591) červená, čierna

(731) Wolf Slovenská republika s. r. o., Galvaniho 7, 821 04 Bratislava, SK;

(740) Porubčan Róbert, Ing., Ivanka pri Dunaji, SK;

(210) 1282-2017

(220) 15.5.2017

11(511) 6, 9, 11, 19, 35, 37, 42

(511) 6 - Kovové vodovodné potrubia; kovové dosky a lišty na uchytenie rúrok; kovové potrubné kolená; kovové objímky na potrubia; kovové potrubia; kovové vystužovacie materiály na potrubia; kovové spojovacie objímky na potrubia; kovové svorky na káble a rúry; kovové klapky na vodovodné potrubia; kovové prípojky a odbočky na potrubia; kovové potrubia ventilačných a klimatizačných zariadení; kovové potrubné odbočky; kovové tlakové potrubia; oceľové rúrky; kovové rúry ústredného kúrenia; kovové rúrkové výstuže; kovové rúrky; kovové rúrkové spojky; kovové odkvapové rúry; kovy a ich zliatiny, rudy; kovové stavebné materiály; prenosné kovové stavby; kovové káble a drôty okrem elektrických; drobný železiarsky tovar; kovové nádoby na skladovanie alebo prepravu tovarov; trezory; oceľ (surovina alebo polotovary); pásová oceľ; oceľový plech; hliník; bronz; kovové stožiare; kovové tyče; postriebrené cínové zliatiny; kovové vystužovacie materiály do betónu; kovové podložky; kovové krúžky; pancierové plechy; kovové reťaze; kovové kostry stavieb; chróm; kince; kovové stĺpy pre stavebníctvo; kovové vodiace lišty; kovové lišty; drôt; meď (surovina alebo polotovary); kovové potrubné kolená; kovové rohové lišty striech; železo (surovina alebo polotovary); liatina (surovina alebo polotovary); pásové železo; kovania pre stavebníctvo; mosadz (surovina alebo polotovary); kovové lišty; kovy (suroviny alebo polotovary); kovové plášte budov (stavebníctvo); kovové žľaby pre stavebníctvo; kovové stĺpy; kovové stropy; kovové obklady pre stavebníctvo; kovové škrídly; olovo (surovina alebo polotovary); zinok; kovové nosníky; kovové nádrže; kovové ventily (nie časti strojov); kovové sochy; titán; kovové strechy; volfrám; kovové potrubia;

objímky, prstence; oceľové stavebné konštrukcie; alobal (hliníková fólia); kovové vystužovacie materiály na potrubia; kovové vystužovacie materiály pre stavebníctvo; kovové umelecké diela; kovové rošty; kovové rímky; kovové poklopy; kovové strešné krytiny; kovové odkvapové rúry; kovové rebríky; cín; staniol; plech; oceľové laná; kovové prefabrikované domy (súbory dielcov); kovové strechy so zabudovanými solárnymi článkami; kovové plášte pre stavebníctvo; kovové výlisky pre stavebníctvo.

9 - Počítačový softvér na diaľkové ovládanie vykurovacích systémov (nahraté počítačové programy); sťahovateľné softvérové aplikácie pre smartfóny; sťahovateľné softvérové aplikácie pre smartfóny na diaľkové ovládanie vykurovacích systémov; počítačový softvér (nahraté počítačové programy); regulačné počítačové programy (nahraté); regulátory pre vykurovacie systémy (elektrotechnika); monitorovacie počítačové programy; počítačové operačné programy (nahraté); počítačové programy (sťahovateľné); skenery (zariadenia na spracovanie údajov); optické senzory; senzory (meracie prístroje) nie na lekárske použitie; časti a súčasti optických meracích prístrojov; časti a súčasti optických elektronických prístrojov; optické prístroje a nástroje; počítačové softvérové aplikácie (sťahovateľné); elektronické publikácie (sťahovateľné); zvukové signálne zariadenia; elektronické informačné tabule; elektronické reklamné tabule; počítače; počítačové stroje; digitálne počítačové (totalizátory); zariadenia na zaznamenávanie vzdialenosti; otáčkomery; počítačové pamäte; periférne zariadenia počítačov; pamäťové karty zariadení na videohry; počítačové rozhrania; zariadenia na spracovanie údajov; procesory (centrálne procesorové jednotky); notebooky (prenosné počítače); počítačový hardvér; monitory (počítačový hardvér); počítačové tlačiarne; diaľkové ovládače; audiovizuálne vyučovacie prístroje; elektronické perá (vizuálne zobrazovacie zariadenia); čítacie zariadenia (zariadenia na spracovanie údajov); optické čítacie zariadenia; magnetické disky; optické disky; optické kompaktné disky; magnetické nosiče údajov; optické nosiče údajov; USB kľúče; prehrávače kompaktných diskov; vysielače elektronických signálov; vedecké, námorné, geodetické, fotografické, kinematografické, signalizačné, kontrolné, záchranné a vyučovacie prístroje a nástroje; prístroje a nástroje na vedenie, distribúciu, transformáciu, akumuláciu, reguláciu alebo ovládanie elektrického prúdu; prístroje na nahrávanie, prenos alebo reprodukciu zvuku, obrazu alebo údajov.

11 - Výhrevné akumulátory; zariadenia na osvieženie vzduchu; prístroje na chladenie vzduchu; teplovzdušné rúry; teplovodné rúry na účely sálavých vykurovacích systémov; studenododné rúry na účely chladiacích systémov; filtre do klimatizácií; medziprehrievače vzduchu; ohrievače vzduchu; klimatizačné zariadenia; zariadenia na filtrovanie vzduchu; teplovzdušné zariadenia; prístroje na teplovzdušný kúpeľ; zapalovače na zapalovanie plynu; ohrievače vody (bojler); bojler (nie časti strojov); radiátorové uzávery; radiátorové uzávery; ohrievače vody; kotly na pranie; ventilátory (klimatizácia); vykurovacie telesá; kohútiky a kohúty na potrubia; regenerátory tepla;

vykurovacie zariadenia, vyhrievacie zariadenia; zariadenia na teplovodné kúrenie; výhrevné kotly; kotlové rúry do vykurovacích zariadení; vykurovacie telesá na kúrenie tuhými, tekutými alebo plynými palivami; elektrické vykurovacie telesá; radiátory ústredného kúrenia; zvlhčovače vzduchu na radiátory ústredného kúrenia; vyhrievacie telesá; komínové rúry, dymovody; komínové dýchadlá, ventilátory; klimatizačné prístroje; výmenníky tepla (nie časti strojov); elektrické radiátory; odparovače; kachle; prenosné vyhne; pece a piecky okrem laboratórných; rošty do pecí; kozuby; pecové popolníky; chladiace zariadenia a stroje; práčky plynu (skrubre) (časti plynových zariadení); plynové horáky; plynové bojler; parné kotly (nie časti strojov); ionizátory na úpravu vzduchu a vody; radiátory (na kúrenie); olejové horáky; vzduchové ventily na parné vykurovacie telesá; chladiace zariadenia a stroje; teplovodné vykurovacie prístroje; chladiace prístroje a zariadenia; ochladzovacie prístroje a zariadenia; dymové klapky (vykurovanie); príslušenstvo na reguláciu vodných alebo plynových zariadení a na vodovodné alebo plynové potrubia; bezpečnostné zariadenia na vodné alebo plynové zariadenia a na vodovodné alebo plynové potrubia; špirály (časti destilačných, ohrievacích a ochladzovacích zariadení); ventilátory (časti vetracích zariadení); vetracie zariadenia; regulačné a bezpečnostné zariadenia na plynové potrubia; parné akumulátory; prístroje a zariadenia na zmäkčovanie vody; držiaky plynových horákov; regulačné a bezpečnostné zariadenia na plynové prístroje; kotlové rúry vykurovacích kotlov; tepelné čerpadlá; solárne kolektory na ohrev vody a vykurovanie; solárne pece; prírodné zariadenia ku kúrenárskym a teplárenským kotlom; podstavce násypníkov pecí; výhrevné žeraviace vlákna; plynové kondenzátory (nie časti strojov); expanzné nádrže na ústredné vykurovanie; elektrické ventilátory (stolové); termostatické ventily (časti ústredného kúrenia).

19 - Nekovové vodovodné potrubia; nekovové dosky a lišty na uchytenie rúrok; vodovodné ventily (nekovové, nie plastové); odbočky, prípojky potrubia (nekovové); nekovové tlakové potrubia; nekovové ventilačné a klimatizačné potrubia; nekovové odkvapové rúry; kameninové rúry; nekovové neohybné rúry pre stavebníctvo; komínové rúry (nekovové); klapky, ventily drenážnych rúrok (okrem kovových a plastových); lišty (nekovové); dosky, latky; stropy, stropné dosky (nekovové); podlahové dosky (nekovové); nekovové stavebné materiály; asfalt, smola a bitúmeny; nekovové prenosné stavby; nekovové pomníky; dechtová lepenka (stavebníctvo); strešné šindle; betón; dielce, výrobky alebo prefabrikáty z betónu; cement; smola, živica; tehly; nekovové strešné odkvapové žľaby; asfaltová lepenka pre stavebníctvo; šamot; stavebné konštrukcie (nekovové); sadra; ohňovzdorné cementové omietky; rímsy (nekovové); strešné uholníky (nekovové); strešné krytiny (nekovové); bitúmenové pokrývacie vrstvy na strechy; lešenia (nekovové); podpery (nekovové); hlina; štrk; nekovové striešky (stavebníctvo); stožiare (nekovové); omietky (stavebný materiál); vonkajšie plášte budov (nekovové); stavebné obklady stien a priečok (nekovové); ty-

če, žrde, bidlá; stavebný kameň; stavebné obkladové materiály (nekovové); škridly (nekovové); strechy (nekovové); decht; terakota; dosky, latky; nekovové vystužovacie materiály pre stavebníctvo; konštrukčné materiály (nekovové); nekovové stĺpy; kamenné, betónové alebo mramorové sošky; umelecké diela z kameňa, betónu a mramoru; klapky, ventily drenážnych rúrok (okrem kovových a plastových); nekovové stavebné panely; strechy so solárnymi článkami (nekovové); žiaruvzdorné nekovové stavebné materiály; nekovové prefabrikované domy (súbor dielcov); nekovové škridly; nekovové protipožiarné dvere; nekovové piliere pre stavebníctvo.

35 - Maloobchodné a veľkoobchodné služby so softvérom na diaľkové ovládanie vykurovacích a chladiacich systémov, so zariadeniami, súčasťami a príslušenstvom vykurovacích a klimatizačných systémov a vzduchotechniky, a s ostatnými tovarmi uvedenými v triedach 6, 9, 11 a 19 tohto zoznamu; maloobchodné a veľkoobchodné služby so softvérom na diaľkové ovládanie vykurovacích a chladiacich systémov, so zariadeniami, súčasťami a príslušenstvom vykurovacích a klimatizačných systémov a vzduchotechniky, a s ostatnými tovarmi uvedenými v triedach 6, 9, 11 a 19 tohto zoznamu prostredníctvom internet; rozširovanie reklamných materiálov zákazníkom (letáky, prospekty, tlačoviny, vzorky); predvádzanie tovaru; spracovanie textov; vyhládavanie informácií v počítačových súboroch (pre tretie osoby); obchodné informácie a rady spotrebiteľom; odborné obchodné alebo podnikateľské poradenstvo; správa počítačových súborov; administratívne spracovanie obchodných objednávok; obchodné alebo podnikové audity (revízia účtov); fakturácie; zostavovanie štatistik; zásobovacie služby pre tretie osoby (nákup tovarov a služieb pre iné podniky); zásielkové reklamné služby; subdodávateľské služby (obchodné služby); zbieranie údajov do počítačových databáz; zoraďovanie údajov v počítačových databázach; aktualizácia a údržba údajov v počítačových databázach; poskytovanie obchodných informácií prostredníctvom webových stránok; podpora predaja (pre tretie osoby); služby porovnávania cien; marketing; reklama; vydávanie reklamných textov; prenájom reklamného času v komunikačných médiách; televízna reklama; rozhlasová reklama; grafická úprava tlačovín na reklamné účely; prieskum trhu; podpora predaja (pre tretie osoby); prezentácia výrobkov v komunikačných médiách pre maloobchod; on line reklama na počítačovej komunikačnej sieti; optimalizácia obchodovania na webových stránkach; optimalizácia internetových vyhľadávačov na podporu predaja; platené reklamné služby typu „klikni sem“; on line poskytovanie obchodného priestoru pre nákupcov a predajcov tovarov a služieb; rozširovanie reklamných oznamov; aktualizovanie reklamných materiálov; organizovanie obchodných alebo reklamných výstav; organizovanie obchodných alebo reklamných veľtrhov; lepenie plagátov; prenájom reklamných plôch; prenájom reklamných materiálov; obchodné sprostredkovanie služieb uvedených v triedach 35 a 37 tohto zoznamu; kancelárie zaoberajúce sa dovozom a vývozom; poskytovanie rád a informácií o uvedených službách

prostredníctvom komunikačných médií, elektronickej pošty, SMS správ, počítačových sietí a internetu alebo verbálne.

37 - Inštalácie a opravy vykurovacích zariadení; inštalácie a opravy klimatizačných zariadení; inštalácie a opravy vzduchotechnických zariadení; inštalácie a opravy chladiacich zariadení; poradenstvo v oblasti inštalácie a opráv vykurovacích zariadení, klimatizačných zariadení, vzduchotechnických zariadení a chladiacich zariadení; čistenie a opravy kotlov; opravy púmp a čerpadiel; inštalácia, údržba a opravy strojov; inštalovanie a opravy elektrických spotrebičov; údržba a opravy horákov; klampiárstvo a inštalatérstvo; čistenie komínov; inštalácie a opravy pecí; inštalácie a opravy požiarnych hlásičov; informácie o opravách vykurovacích a klimatizačných zariadení; opravy opotrebovaných alebo poškodených strojov.

42 - Navrhovanie vykurovacích systémov na mieru (pre tretie osoby); navrhovanie klimatizačných systémov na mieru (pre tretie osoby); navrhovanie vzduchotechnických systémov na mieru (pre tretie osoby); navrhovanie chladiacich systémov na mieru (pre tretie osoby); vypracovanie stavebných výkresov; technický výskum; architektonické poradenstvo; priemyselné dizajnérstvo; skúšky materiálov; štúdie technických projektov; inžinierska činnosť; tvorba softvéru; aktualizovanie počítačového softvéru; poradenstvo v oblasti návrhu a vývoja počítačového hardvéru; požičiavanie počítačového softvéru; výskum a vývoj nových výrobkov (pre zákazníkov); obnovovanie počítačových databáz; údržba počítačového softvéru; analýzy počítačových systémov; expertízy (inžinierske práce); návrh počítačových systémov; inštalácia počítačového softvéru; poradenstvo v oblasti počítačových programov; poradenstvo v oblasti úspory energie; výskum v oblasti ochrany životného prostredia; diaľkové monitorovanie počítačových systémov; energetické audity; poskytovanie softvéru prostredníctvom internetu (SaaS); poradenstvo v oblasti informačných technológií; vedecký výskum; zálohovanie údajov mimo pracoviska; technologické poradenstvo; technické písanie; navrhovanie interiérov.

(540) **gabotherm**

(731) Wolf Slovenská republika s. r. o., Galvaniho 7, 821 04 Bratislava, SK;

(740) Porubčan Róbert, Ing., Ivanka pri Dunaji, SK;

(210) **1288-2017**

(220) 16.5.2017

11(511) 9, 16, 35, 38, 41

(511) 9 - Elektronické publikácie (sťahovateľné); počítačové programy (sťahovateľné); počítačové softvérové aplikácie (sťahovateľné); magnetické nosiče údajov; optické nosiče údajov; nosiče zvukových nahrávok; diazopozitívy (fotografia); zobrazovacie dosky (fotografia); DVD disky; CD disky; audiovizuálne kompaktné disky; magnetické disky; optické kompaktné disky; počítačový softvér (nahraté počítačové programy); počítačové operačné programy (nahraté); počítačové hry (softvér); sťahovateľné zvonenia do mobilných telefónov; sťahovateľné hudobné súbory; sťahovateľné

vateľné obrazové súbory; zariadenia na spracovanie údajov; MP3 prehrávače; USB kľúče; prenosné multimediálne prehrávače; premietacie prístroje; premietacie plochy, plátna; diazopozitívy (fotografia); informácie, údaje a databázy nahraté na elektronických, magnetických alebo optických nosičoch; informácie, údaje a databázy v elektronických, dátových a telekomunikačných sieťach (sťahovateľné); svetelné tabule; neónové reklamy; elektronické informačné tabule; spojovacie prvky (vybavenie zariadení na spracovanie údajov); obaly na notebooky; digitálne fotorámiky; audiovizuálne vyučovacie prístroje.

16 - Časopisy (periodiká); noviny; tlačoviny; osvedčenia (tlačené materiály); reklamné tabule z papiera, kartónu alebo lepenky; papierové alebo kartónové vývesné tabule; plagáty; papierové alebo lepenkové pútače; tlačené publikácie; katalógy; obežníky; databázy na papierových nosičoch; mapy; komiksy; nákresy; spevníky; časové rozvrhy (tlačoviny); lístky; tlačené vstupenky (lístky); letáky; papier; kartón, lepenka; papierové zástavky; šablóny na kreslenie a maľovanie; šablóny na vymazávanie; papierové obrúsky (prestieranie); papierové obrusy; papierové utierky; papierové alebo plastové vrecká a tašky na balenie; plastové bublinové fólie (na balenie); baliaci papier; škrobové obalové materiály; lepenkové alebo papierové škatule; lepenkové alebo papierové obaly na fľaše; papierové podložky pod poháre; papierové filtre na kávu; samolepky pre domácnosť a na kancelárske použitie; samolepky (papiernický tovar); lepidlá na kancelárske použitie alebo pre domácnosť; papierové alebo lepenkové etikety; fotografie (tlačoviny); papiernický tovar; písacie potreby; albumy; pohľadnice; blahoprajné pohľadnice; grafické zobrazenia; tlačené reklamné materiály; podložky na písanie; skicáre; záložky do kníh; knihy; brožované knihy; brožúry; tlačivá (formuláre); ročenky; kalendáre; príručky; prospekty; pečiatky; pečate; zoraďovače, šanóny (na voľné listy); poznámkové zošity; hárky papiera; obálky (papiernický tovar); obálky na dokumenty (papiernický tovar); kancelárske potreby okrem nábytku; kancelárske potreby použité ako reklamné alebo darčkové predmety; spisové obaly (papiernický tovar); písacie súpravy (papiernický tovar); perá (kancelárske potreby); násadky na perá; obaly na doklady; tabule na zapichovanie oznamov; stojany na fotografie; stojany na perá a ceruzky; knihárske stroje a prístroje (kancelárske potreby); obtlačky; grafické vzory (tlačoviny); obrazy (maľby) zarámované alebo nezarámované; chromolitografy (polygrafia); písmená (tlačiarenské typy); číslice (tlačiarenské typy); laminovačky na dokumenty (kancelárske potreby); skartovačky (kancelárske potreby).

35 - Reklama; reklamné služby; on-line reklama na počítačovej komunikačnej sieti; aktualizovanie reklamných materiálov; navrhovanie reklamných materiálov; vydávanie reklamných textov; rozširovanie reklamných materiálov zákazníkom (letáky, prospekty, tlačoviny, vzorky); prehľad tlače (výstrižkové služby); prenájom reklamných materiálov; prenájom bilbordov; prenájom reklamných plôch; prenájom reklamného času v komunikačných médiách; rozhlasová reklama; televíz-

na reklama; organizovanie obchodných alebo reklamných výstav; organizovanie obchodných alebo reklamných veľtrhov; podpora predaja (pre tretie osoby); dražby; telemarketingové služby; marketing; vzťahy s verejnosťou (public relations); poradenské služby pri riadení obchodnej činnosti; personálne poradenstvo; odborné obchodné poradenstvo; služby porovnávania cien; obchodná administratíva; administratívne spracovanie obchodných objednávok; zostavovanie štatistík; zostavovanie (kompilácia) matematických údajov; grafická úprava tlačovín na reklamné účely; prenájom fotokopirovacích strojov; prenájom kancelárskych strojov a zariadení; vyhľadávanie informácií v počítačových súboroch (pre tretie osoby); obchodné informácie a rady spotrebiteľom; prepisovanie správ (kancelárske práce); zbieranie údajov do počítačových databáz; zoradovanie údajov v počítačových databázach; aktualizácia a údržba údajov v počítačových databázach; správa počítačových súborov; prieskum trhu; prieskum verejnej mienky; služby predplácania novín a časopisov (pre tretie osoby); predplatné telekomunikačných služieb (pre tretie osoby); vyhľadávanie sponzorov; komerčné informačné kancelárie; reklamné agentúry; zásielkové reklamné služby; on line poskytovanie obchodného priestoru pre nákupcov a predajcov tovarov a služieb; poskytovanie obchodných alebo podnikateľských kontaktných informácií; platené reklamné služby typu „klikni sem“; optimalizácia internetových vyhľadávačov na podporu predaja; prezentácia výrobkov v komunikačných médiách pre maloobchod; poskytovanie obchodných informácií prostredníctvom webových stránok; obchodné sprostredkovanie služieb uvedených v triedach 35, 38 a 41 tohto zoznamu; maloobchodné a veľkoobchodné služby s tlačovinami, s časopismi, s novinami, s CD a s DVD diskami a s ostatnými tovarmi zahrnutým v triedach 9 a 16 tohto zoznamu; prenájom predajných stánkov; predvádzanie (služby modeliek) na reklamné účely a podporu predaja; organizovanie módných prehliadok na podporu predaja; poskytovanie rád a informácií o službách uvedených v triede 35 tohto zoznamu prostredníctvom komunikačných médií, elektronickej pošty, SMS správ, počítačových sietí a internetu alebo verbálne.

38 - Spravodajské kancelárie; telekomunikačné služby; kontinuálny prenos dát (streaming); elektronickej pošty; on line posielanie pohľadníc; faxové prenosy; hlasová odkazová služba; informácie v oblasti telekomunikácií; prenos elektronickej tlačovín, časopisov, periodík, kníh a iných dát prostredníctvom telekomunikačnej siete vrátane internetu a/alebo intranetu; prenos informácií prostredníctvom internetu; poskytovanie priestoru na diskusiu na internete; komunikácia prostredníctvom počítačových terminálov; elektronicke zobrazovacie tabule (telekomunikačné služby); služby vstupu do telekomunikačných sietí (smerovanie a pripájanie); telekonferenčné služby; videokonferenčné služby; telefonická komunikácia; komunikácia prostredníctvom optických sietí; poskytovanie diskusných fór on line; poskytovanie prístupu do databáz; poskytovanie telekomunikačného pripojenia do svetovej počítačovej siete; poskytovanie telekomunikačných kanálov

na telenákupy; poskytovanie užívateľského prístupu do svetovej počítačovej siete; prenos digitálnych súborov; posielanie správ; prenos správ a obrazových informácií pomocou počítača; prenájom telekomunikačných prístrojov; prenájom prístrojov na prenos správ; prenos signálu prostredníctvom satelitu; rozhlasové vysielanie; televízne vysielanie; bezdrôtové vysielanie; výzvy (rádiom, telefónom alebo inými elektronicnými komunikačnými prostriedkami); poskytovanie rád a informácií o službách uvedených v triede 38 tohto zoznamu prostredníctvom komunikačných médií, elektronickej pošty, SMS správ, počítačových sietí a internetu alebo verbálne.

41 - Vydávanie časopisov, novín a iných periodických a neperiodických publikácií (okrem reklamných); on line vydávanie elektronickej knihy, novín a časopisov; elektronickej edičnej činnosti v malom (DTP služby); online poskytovanie elektronickej publikácií (bez možnosti kopírovania); on line poskytovanie digitálnej hudby (bez možnosti kopírovania); on line poskytovanie videozáznamov (bez možnosti kopírovania); vydávanie kníh; vydávanie textov (okrem reklamných); zalamovanie textov (nie na reklamné účely); informácie o možnostiach zábavy; informácie o možnostiach rekreácie; informácie o výchove a vzdelávaní; organizovanie hier, zábavy (nie na reklamné účely); organizovanie a vedenie konferencií; organizovanie a vedenie kongresov; organizovanie a vedenie seminárov; školenia; koučovanie (školenie); praktický výcvik (ukážky); organizovanie a vedenie tvorivých dielní (výučba); organizovanie kultúrnych alebo vzdelávacích výstav; plánovanie a organizovanie večierkov; organizovanie plesov; organizovanie športových súťaží; organizovanie živých vystúpení; organizovanie a vedenie koncertov; organizovanie vedomostných alebo zábavných súťaží; organizovanie vzdelávacích kurzov; korešpondenčné vzdelávacie kurzy; vyučovanie; vzdelávanie; poradenstvo pri voľbe povolania (v oblasti výchovy a vzdelávania); zábava; organizovanie módných prehliadok na zábavné účely; organizovanie súťaží krásy; tvorba divadelných alebo iných predstavení; organizovanie predstavení (manažérske služby); poskytovanie zariadení na oddych a rekreáciu; výchovno-zábavné klubové služby; služby estrádnych umelcov; kultúrna činnosť; produkcia filmov (nie reklamných); fotografické reportáže; fotografovanie; reportárske služby; rezervácie vstupeniek na zábavné predstavenia; premietanie kinematografických filmov; tábory na športové sústreďenia; služby poskytované prázdninovými tábormi (zábava); poskytovanie rád a informácií o službách uvedených v triede 41 tohto zoznamu prostredníctvom komunikačných médií, elektronickej pošty, SMS správ, počítačových sietí a internetu alebo verbálne.

(540)



(591) biela, čierna, modrá

(731) MAGURA PRESS, s.r.o., Budovateľská 506/2, 059 16 Hranovnica, SK;

(740) Porubčan Róbert, Ing., Ivanka pri Dunaji, SK;

(210) 1290-2017

(220) 17.5.2017

11(511) 16, 21, 25, 32, 33, 35, 41, 43

(511) 16 - Blahoželania; kalendáre; kancelárske potreby okrem nábytku; katalógy; letáky; obaly na fľaše z papiera alebo lepenky; obežníky; časopisy (periodiká); papierové plagáty; papierové zástavy; papierové etikety; papierové podložky pod poháre; papierové obrúsky (prestieranie); papierové obrusy; papierové vlajky; plagáty; papierové podložky na stôl (anglické prestieranie); papierové podložky pod riad; podložky pod pivné poháre; pútače z papiera alebo lepenky; prospekty; stolové prestieranie z papiera; písacie potreby; nástroje na písanie; tlačoviny; tlačené publikácie; ceruzky; zápisníky (papiernický tovar); papierové alebo lepenkové etikety.

21 - Džbány; formy na ľadové kocky; hrnčeky; jedálenské súpravy (riad); karafy; korbele; fľaše; misy (misky); kuchynský riad na podávanie jedál; vedierka na ľad; poháre, šálky, hrnčeky na pitie; sklenené nádoby na pivo; otvárače na fľaše (elektrické i neelektrické); papierové alebo plastové poháre; papierové taniere; tanieriky pod šálky; tanieriky pod poháre; podnosy (tácne), nie papierové alebo textilné; prestieranie na stolovanie okrem textilného a papierového; poháre; držiaky na jedálne lístky; stojany na obrúsky; jedálenské súpravy (riad); taniere; šálky; hrnčeky; šejkre; džbány; jednorazové taniere; vazy; vývrtky (elektrické i neelektrické); papierové podnosy pre domácnosť.

25 - Čiapky; kabáty; nohavice; kombinézy (oblečenie); košeľe; košeľe s krátkym rukávom; kravaty; obuv; odevy; opasky na peniaze (časti odevov); pružné pásky na gamaše; opasky (časti odevov); pokrývky hlavy; pulóvre; saká (odevy); športové tričká, dresy; svetre; vrchné ošatenie; zvrchníky; šatky, šály; tričká; uniformy; vesty; zástery (odevy).

32 - Chmeľové výťažky na výrobu piva; pivové koktaily; limonády; minerálne vody (nápoje); mušty; nealkoholické koktaily; nealkoholické nápoje; nealkoholický cider; nekvasený hroznový mušt; ovocné džúsy; perlivé vody (nápoje); pivná mladinka; pivo; sirupy na prípravu limonád; sirupy na prípravu nápojov; sladina (výluh sladu); sladové pivo; vody (nápoje); zázvorové pivo; zeleninové šťavy (nápoje).

33 - Alkoholické nápoje obsahujúce ovocie; alkoholické nápoje okrem piva; liehové esencie; alkoholové výťažky; aperitívy; cider; destilované nápoje; digestíva (likéry a liehoviny); koktaily; liehoviny; likéry; víno.

35 - Aktualizovanie reklamných materiálov; cieľené zasielanie reklamných materiálov; grafická úprava tlačovín na reklamné účely; marketing; navrhovanie reklamných materiálov; poskytovanie obchodných informácií prostredníctvom webových stránok; prezentácia výrobkov v komunikačných médiách pre maloobchod; podpora predaja (pre tretie osoby); predvádzanie tovaru; reklama; rozhlasovaná reklama; vzťahy s verejnosťou; telemarketingové služby; televízna reklama; lepenie plagátov; vydávanie reklamných textov; tvorba reklamných filmov; sprostredkovanie podpory predaja; sprostredkovanie reklamy.

41 - Diskotéky (služby); výchovno-zábavné klubové služby; plánovanie a organizovanie večierkov; organizovanie a vedenie koncertov; organizovanie a vedenie seminárov; organizovanie a vedenie workshopov; organizovanie estrád (manažérske služby); organizovanie vedomostných alebo zábavných súťaží; organizovanie športových súťaží; organizovanie kultúrnych alebo vzdelávacích výstav; herne s hracími automatmi (služby); služby kasín (hazardné hry); poskytovanie zariadení na oddych a rekreáciu; nočné kluby (zábava); vzdelávanie; zábava.

43 - Bary (služby); bufety (rýchle občerstvenie); hotelierske služby; samoobslužné jedálne; závodné jedálne; kaviarne; motely (služby); penzióny; požičovanie prístrojov na prípravu jedál; prenájom prechodného ubytovania; požičovanie stoličiek, stolov, obrusov, nápojového skla; poskytovanie pozemkov pre kempingy; reštauračné (stravovacie) služby; samoobslužné jedálne; samoobslužné reštaurácie; poskytovanie jedál a nápojov.

(540) RADEGASTOVNA

(731) Plzeňský Prazdroj, a. s., U Prazdroje 64/7, 304 97 Plzeň, CZ;

(740) BELEŠČÁK & PARTNERS, s.r.o., Piešťany, SK;

(210) 1295-2017

(220) 18.5.2017

11(511) 9, 41, 42

(511) 9 - Počítačový softvér (nahraté počítačové programy); počítačové softvérové aplikácie (stahovateľné); počítačové softvéry na riadenie firiem, výrobu, logistiku, na ekonomické riadenie firmy, na ochranu dát; zariadenia na spracovanie údajov; periférne zariadenia počítačov.

41 - Organizovanie kurzov a školení; online poskytovanie elektronických publikácií (bez možnosti kopírovania).

42 - Tvorba softvéru; aktualizovanie počítačového softvéru; požičovanie počítačového softvéru; údržba počítačového softvéru; inštalácia počítačového softvéru; zhotovovanie kópií počítačových programov; návrh počítačových systémov; poradenstvo v oblasti webového dizajnu; prevod (konverzia) počítačových programov alebo údajov (nie fyzický); poradenstvo v oblasti počítačových programov; analýzy počítačových systémov; poradenstvo v oblasti počítačových systémov; ochrana počítačov proti počítačovým vírusom; poradenstvo v oblasti počítačovej bezpečnosti; diaľkové monitorovanie počítačových systémov; poskytovanie softvéru prostredníctvom internetu (SaaS); poskytovanie počítačových technológií prostredníctvom internetu (cloud computing); poskytovanie informácií o počítačových technológiách prostredníctvom webových stránok; poradenstvo v oblasti počítačových technológií; prenájom webových serverov; hostovanie na počítačových stránkach (webových stránkach); zálohovanie údajov mimo pracoviska; uchovávanie elektronických údajov; poradenstvo v oblasti informačných technológií; externé poskytovanie služieb v oblasti informačných technológií; kódovanie údajov; uchovávanie elektronických údajov; obnovovanie počítačových databáz; prevod údajov alebo

dokumentov z fyzických médií na elektronické média; poradenstvo v oblasti návrhu a vývoja počítačového hardvéru; požičiavanie počítačov a periférnych zariadení počítačov; prenájom zariadení na spracovanie údajov.

(540) CONTROL INFORMATIKA SR

(731) CONTROL INFORMATIKA SR, s.r.o., Štúrova 139/45, 905 01 Senica 1, SK;

(740) FAJNOR IP s.r.o., Bratislava, SK;

(210) 1296-2017

(220) 18.5.2017

11(511) 9, 41, 42

(511) 9 - Počítačový softvér (nahraté počítačové programy); počítačové softvérové aplikácie (sťahovateľné); počítačové softvéry na riadenie firiem, výrobu, logistiku, na ekonomické riadenie firmy, na ochranu dát; zariadenia na spracovanie údajov; periférne zariadenia počítačov.

41 - Organizovanie kurzov a školení; online poskytovanie elektronických publikácií (bez možnosti kopírovania).

42 - Tvorba softvéru; aktualizovanie počítačového softvéru; požičiavanie počítačového softvéru; údržba počítačového softvéru; inštalácia počítačového softvéru; zhotovovanie kópií počítačových programov; návrh počítačových systémov; poradenstvo v oblasti webového dizajnu; prevod (konverzia) počítačových programov alebo údajov (nie fyzický); poradenstvo v oblasti počítačových programov; analýzy počítačových systémov; poradenstvo v oblasti počítačových systémov; ochrana počítačov proti počítačovým vírusom; poradenstvo v oblasti počítačovej bezpečnosti; diaľkové monitorovanie počítačových systémov; poskytovanie softvéru prostredníctvom internetu (SaaS); poskytovanie počítačových technológií prostredníctvom internetu (cloud computing); poskytovanie informácií o počítačových technológiách prostredníctvom webových stránok; poradenstvo v oblasti počítačových technológií; prenájom webových serverov; hostovanie na počítačových stránkach (webových stránkach); zálohovanie údajov mimo pracoviska; uchovávanie elektronických údajov; poradenstvo v oblasti informačných technológií; externé poskytovanie služieb v oblasti informačných technológií; kódovanie údajov; uchovávanie elektronických údajov; obnovovanie počítačových databáz; prevod údajov alebo dokumentov z fyzických médií na elektronické média; poradenstvo v oblasti návrhu a vývoja počítačového hardvéru; požičiavanie počítačov a periférnych zariadení počítačov; prenájom zariadení na spracovanie údajov.

(540)



(591) odtiene červenej, šeda, biela

(731) CONTROL INFORMATIKA SR, s.r.o., Štúrova 139/45, 905 01 Senica, SK;

(740) FAJNOR IP s.r.o., Bratislava, SK;

(210) 1297-2017

(220) 18.5.2017

11(511) 9, 41, 42

(511) 9 - Počítačový softvér (nahraté počítačové programy); počítačové softvérové aplikácie (sťahovateľné); počítačové softvéry na riadenie firiem, výrobu, logistiku, na ekonomické riadenie firmy, na ochranu dát; zariadenia na spracovanie údajov; periférne zariadenia počítačov.

41 - Organizovanie kurzov a školení; online poskytovanie elektronických publikácií (bez možnosti kopírovania).

42 - Tvorba softvéru; aktualizovanie počítačového softvéru; požičiavanie počítačového softvéru; údržba počítačového softvéru; inštalácia počítačového softvéru; zhotovovanie kópií počítačových programov; návrh počítačových systémov; poradenstvo v oblasti webového dizajnu; prevod (konverzia) počítačových programov alebo údajov (nie fyzický); poradenstvo v oblasti počítačových programov; analýzy počítačových systémov; poradenstvo v oblasti počítačových systémov; ochrana počítačov proti počítačovým vírusom; poradenstvo v oblasti počítačovej bezpečnosti; diaľkové monitorovanie počítačových systémov; poskytovanie softvéru prostredníctvom internetu (SaaS); poskytovanie počítačových technológií prostredníctvom internetu (cloud computing); poskytovanie informácií o počítačových technológiách prostredníctvom webových stránok; poradenstvo v oblasti počítačových technológií; prenájom webových serverov; hostovanie na počítačových stránkach (webových stránkach); zálohovanie údajov mimo pracoviska; uchovávanie elektronických údajov; poradenstvo v oblasti informačných technológií; externé poskytovanie služieb v oblasti informačných technológií; kódovanie údajov; uchovávanie elektronických údajov; obnovovanie počítačových databáz; prevod údajov alebo dokumentov z fyzických médií na elektronické média; poradenstvo v oblasti návrhu a vývoja počítačového hardvéru; požičiavanie počítačov a periférnych zariadení počítačov; prenájom zariadení na spracovanie údajov.

(540)



(591) odtiene červenej, šedá, biela

(731) CONTROL INFORMATIKA SR, s.r.o., Štúrova 139/45, 905 01 Senica, SK;

(740) FAJNOR IP s.r.o., Bratislava, SK;

(210) 1298-2017

(220) 25.5.2017

11(511) 35, 36, 37, 42

(511) 35 - Reklama; lepenie plagátov; rozširovanie reklamných oznamov; predvádzanie tovaru; obchodné sprostredkovateľské služby; rozširovanie reklamných materiálov zákazníkom (letáky, prospekty, tlačoviny, vzorky); navrhovanie reklamných materiálov; písanie reklamných textov; vydáva-

nie reklamných textov; rozširovanie vzoriek tovarov; obchodný alebo podnikateľský prieskum; obchodné alebo podnikateľské informácie; prieskum trhu; prieskum verejnej mienky; organizovanie obchodných alebo reklamných výstav; organizovanie obchodných alebo reklamných veľtrhov; on line reklama na počítačovej komunikačnej sieti; marketing; prenájom predajných stánkov; podpora predaja (pre tretie osoby); poskytovanie obchodných alebo podnikateľských informácií; poradenstvo pri organizovaní a riadení obchodnej činnosti; vzťahy s verejnosťou (public relations); prenájom reklamných plôch; fakturácie; inzertné služby; poradenstvo pri organizovaní a riadení obchodnej činnosti; poradenstvo pri organizovaní obchodnej činnosti; poradenstvo pri riadení podnikov; personálne poradenstvo; riadenie obchodnej činnosti v stavebníctve; pomoc pri riadení obchodnej činnosti; poskytovanie obchodných alebo podnikateľských informácií; obchodné odhady; služby porovnávania cien; vyjednávanie a uzatváranie obchodných transakcií pre tretie osoby; poskytovanie obchodných informácií prostredníctvom webových stránok; online poskytovanie obchodného priestoru pre ná kupcov a predajcov tovarov a služieb.

36 - Poisťovníctvo; finančníctvo; peňažníctvo; nehnuteľnosti (služby); finančné poradenstvo; finančné analýzy; financovanie (služby); finančné riadenie; finančný lízing; finančné záruky; kapitálové investície; vyberanie nájomného; prenájom bytov; prenájom kancelárskych priestorov; prenájom nehnuteľností; realitné kancelárie; správa nehnuteľností; sprostredkovanie (maklérstvo); sprostredkovanie nehnuteľností; garancie, záruky, kaucie; kapitálové investície; vyberanie nájomného; sprostredkovanie nehnuteľností; oceňovanie nehnuteľností; organizovanie financovania stavebných projektov; poskytovanie finančných informácií prostredníctvom webových stránok.

37 - Stavebný dozor; stavebné informácie; stavebné poradenstvo; stavebníctvo (stavebná činnosť).

42 - Architektonické služby; vypracovanie stavebných výkresov; inžinierska činnosť; štúdie technických projektov.

(540)



(591) biela, modrá, svetlomodrá, tmavomodrá

(731) Woodrock, a.s., Račianska 69, 831 02 Bratislava, SK;

(740) Šoltýs & Korniet, s.r.o., Bratislava, SK;

(210) 1299-2017

(220) 18.5.2017

11(511) 9, 41, 42

(511) 9 - Počítačový softvér (nahraté počítačové programy); počítačové softvérové aplikácie (sťahovateľné); počítačové softvéry na riadenie firiem, výrobu, logistiku, na ekonomické riadenie firmy, na ochranu dát; zariadenia na spracovanie údajov; periférne zariadenia počítačov.

41 - Organizovanie kurzov a školení; online poskytovanie elektronických publikácií (bez možnosti kopírovania).

42 - Tvorba softvéru; aktualizovanie počítačového softvéru; požičiavanie počítačového softvéru; údržba počítačového softvéru; inštalácia počítačového softvéru; zhotovovanie kópií počítačových programov; návrh počítačových systémov; poradenstvo v oblasti webového dizajnu; prevod (konverzia) počítačových programov alebo údajov (nie fyzický); poradenstvo v oblasti počítačových programov; analýzy počítačových systémov; poradenstvo v oblasti počítačových systémov; ochrana počítačov proti počítačovým vírusom; poradenstvo v oblasti počítačovej bezpečnosti; diaľkové monitorovanie počítačových systémov; poskytovanie softvéru prostredníctvom internetu (SaaS); poskytovanie počítačových technológií prostredníctvom internetu (cloud computing); poskytovanie informácií o počítačových technológiách prostredníctvom webových stránok; poradenstvo v oblasti počítačových technológií; prenájom webových serverov; hostovanie na počítačových stránkach (webových stránkach); zálohovanie údajov mimo pracoviska; uchovávanie elektronických údajov; poradenstvo v oblasti informačných technológií; externé poskytovanie služieb v oblasti informačných technológií; kódovanie údajov; uchovávanie elektronických údajov; obnovenie počítačových databáz; prevod údajov alebo dokumentov z fyzických médií na elektronické média; poradenstvo v oblasti návrhu a vývoja počítačového hardvéru; požičiavanie počítačov a periférnych zariadení počítačov; prenájom zariadení na spracovanie údajov.

(540) **Dialog 3000Skylla**

(731) CONTROL INFORMATIKA SR, s.r.o., Štúrova 139/45, 905 01 Senica, SK;

(740) FAJNOR IP s.r.o., Bratislava, SK;

(210) 1300-2017

(220) 18.5.2017

11(511) 9, 35

(511) 9 - Prístroje na nahrávanie, prenos a/alebo reprodukciu zvuku, obrazu a/alebo údajov; počítačový hardvér; počítačový firmvér (nahratý počítačový softvér); počítačový softvér (nahraté počítačové programy); magnetické nosiče zvukových nahrávok; optické nosiče zvukových nahrávok; nahraté magnetické nosiče s videonahrávkami; nahraté optické nosiče s videonahrávkami; optické disky; videopásky; magnetické pásky na nahrávanie zvuku; magnetofónové kazety; videokazety; magnetické nosiče údajov; optické nosiče údajov, obrazových súborov, hier grafických súborov, textov, programov a informácií; telekomunikačné prístroje; časti a súčasti tovarov uvádzaných v triede 9 tohto zoznamu.

35 - Obchodné sprostredkovateľské služby s tovarmi uvedenými v triede 9 tohto zoznamu; online reklama na počítačovej komunikačnej sieti; vyhľadávanie informácií v počítačových súboroch (pre tretie osoby); prenájom reklamného času v komunikačných médiách; obchodné sprostredkovateľské služby s tovarmi uvedenými v triede 9 tohto zoznamu prostredníctvom internetu; reklama; podpora predaja (pre tretie osoby); inzercia; rozširovanie reklamných alebo inzertných materiálov zákazníkom (letáky, prospekty, tlačoviny, vzorky); vydávanie reklamných textov; rozhlasová reklama; sekretárske služby; zostavovanie štatistík; televízna reklama; spracovanie textov; účtovníctvo; odborné obchodné poradenstvo; obchodné alebo podnikateľské informácie; obchodný alebo podnikateľský prieskum; prieskum trhu.

(540) KASINA

(731) Černý Tomáš, Mgr., Bartakova 5, 628 00 Brno, CZ; MAHONEY, s.r.o., Tomášikova 26, 821 01 Bratislava, SK;

(740) Belička Ivan, Ing., Banská Bystrica, SK;

(210) 1301-2017

(220) 25.5.2017

11(511) 1, 2, 6, 19, 37, 39, 42

(511) 1 - Lepidlá na lepenie podlahovín (kobercov, PVC, guma); lepidlá na lepenie gumových profilov kanalizačného programu; lepidlá na tapety; lepidlá na spájanie drevených prvkov a výrobkov.

2 - Nátery (farby) na povrchovú ochranu zámočnických a klampiarskych výrobkov.

6 - Oceľové stavebné konštrukcie; kovové rúry; kovové armatúry na potrubia; kovové konštrukcie bazénov; kovové dvere; kovové okná; kovové konštrukcie lodží (stavebné materiály); kovové schody; kovové zábradlia; kovové potrubia ventilačných a klimatizačných zariadení; časti a súčasti kovových potrubí ventilačných a klimatizačných zariadení; kovové stavebné konštrukcie.

19 - Asfalt (pre stavebníctvo); asfaltové tmely na vozovky; betón; dielce, výrobky a prefabrikáty z betónu; stavebné prefabrikované železobetónové dielce; betónové zmesi pripravené na liatie na stavbe; betónové vyvažovacie malty; betónové nosníky; betónové kotevné pilóty; betónové stavebné materiály; betónové podpery, stĺpy; betónové platne určené na výstavbu ciest (stavebné materiály); betónové steny; betónové rúry; betónové potrubia; betónové odvodňovacie žľaby.

37 - Stavebníctvo (stavebná činnosť); stavebníctvo (stavebná činnosť) v odboroch inžinierskeho, priemyselného a pozemného staviteľstva; montáže konštrukcií; požičiavanie stavebných strojov a zariadení.

39 - Doprava stavebných materiálov, stavebných dielcov a stavebných mechanizmov; doprava, preprava veľkorozmerných a ťažkých nákladov.

42 - Výskum a vývoj v oblasti stavebníctva; inžinierska činnosť vo výstavbe; poradenská činnosť v oblasti stavebníctva; projektová činnosť; geodetické služby; kartografické služby.

(540)

(591) sivá, biela, zelená

(731) TAW, s.r.o., Hlohovecká 13, 951 41 Lužianky, SK;

(740) Šoltýs & Korniet, s.r.o., Bratislava, SK;

(210) 1302-2017

(220) 25.5.2017

11(511) 12, 35, 36, 37, 39

(511) 12 - Vozidlá; dopravné prostriedky na pohyb po zemi; automobily; osobné automobily; elektromobily; športové autá; pretekárske automobily; autobusy; autokary; automobilové obývacie prívesy (karavany); nákladné autá, kamióny; nákladné vozidlá; nákladné dodávkové autá; vlečné vozidlá, ťahače; motocykle; mopedy; skútre; snehové skútre (snehové vozidlá); bicykle; golfové vozíky (automobily); motory do pozemných vozidiel; prevodovky do pozemných vozidiel; kolesá pozemných vozidiel; pneumatiky pozemných vozidiel; náradie na opravu duší pneumatík; vzduchové pumpy (výbava automobilov); kapoty pozemných vozidiel; podvozky pozemných vozidiel; nárazníky pozemných vozidiel; spojky pozemných vozidiel; nápravy pozemných vozidiel; stierače; brzdy pozemných vozidiel; čelné sklá pozemných vozidiel; spätné zrkadlá; sedadlá pozemných vozidiel; okenné tabule na okná pozemných vozidiel; zabezpečovacie zariadenia proti odcudzeniu pozemných vozidiel; zariadenia proti oslneniu do pozemných vozidiel; klaksóny pozemných vozidiel; karosérie pozemných vozidiel; volanty pozemných vozidiel; bezpečnostné pásy na sedadlá pozemných vozidiel; časti a súčasti pozemných vozidiel patriace do triedy 12.

35 - Maloobchodné služby s vozidlami, s náhradnými dielmi vozidiel, s časťami a súčastami vozidiel; obchodné sprostredkovateľské služby s novými alebo ojazdenými vozidlami; vydávanie a aktualizovanie reklamných materiálov; pomoc pri riadení obchodnej činnosti; obchodný manažment; poskytovanie obchodných alebo podnikateľských informácií; kancelárie zaoberajúce sa dovozom a vývozom; predvádzanie tovaru; rozširovanie reklamných materiálov zákazníkom (letáky, prospekty, tlačoviny, vzorky); rozširovanie vzoriek tovarov; prieskum trhu; prenájom reklamných materiálov; vydávanie reklamných textov; reklama; rozhlasová reklama; televízna reklama; online reklama na počítačovej komunikačnej sieti; vzťahy s verejnosťou (public relations); marketingový prieskum; prieskum verejnej mienky; obchodné informácie a rady spotrebiteľom; marketing; aktualizácia a údržba údajov v počítačových databázach; vyhľadávanie informácií v počítačových súboroch (pre tretie osoby); služby porovnávania cien; organizovanie komerčných alebo reklamných výstav; organizovanie obchodných alebo reklamných veľtrhov;

podpora predaja (pre tretie osoby); prezentácia výrobkov v komunikačných médiách pre maloobchod; administratívne spracovanie obchodných objednávok; obchodné sprostredkovanie lízingových zmlúv; obchodné sprostredkovanie lízingových zmlúv na dopravné prostriedky.

36 - Finančný lízing dopravných prostriedkov; konzultačné služby v oblasti poisťovníctva; informácie o poistení v oblasti poistenia dopravných prostriedkov; poistenie proti nehodám; poistenie pri pozemnej doprave; sprostredkovanie poistenia; finančníctvo; peňažníctvo; finančné informácie; platenie splátok; oceňovanie vozidiel; odhadovanie nákladov na opravu (finančné odhadovanie).

37 - Údržba a opravy motorových vozidiel; autoservisy (údržba, tankovanie); umývanie dopravných prostriedkov; nastavovanie dopravných prostriedkov (servisné služby); informácie o opravách vozidiel; ošetrovanie vozidiel protikoróznymi nátermi; čalúnické opravy interiérov v dopravných prostriedkoch; oprava opotrebovaných alebo poškodených motorov; inštalácia a opravy zabezpečovacích zariadení proti odcudzeniu vozidiel; protektorovanie pneumatík; vulkanizácia pneumatík (oprava); leštenie vozidiel; mazanie vozidiel; čistenie vozidiel, čistenie interiérov vozidiel.

39 - Odtáhovanie vozidiel pri poruchách a nehodách; prenájom automobilov; automobilová doprava; kamiónová nákladná doprava; parkovanie automobilov (služby); prenájom dopravných prostriedkov; prenájom miest na parkovanie.

(540)



(591) biela, modrá, červená, čierna

(731) AUTOPOLIS, s.r.o., Panónska cesta 32, 851 04 Bratislava, SK;

(740) Šoltýs & Korniet, s.r.o., Bratislava, SK;

(210) 1307-2017

(220) 25.5.2017

11(511) 12, 35, 36, 37, 39

(511) 12 - Vozidlá; dopravné prostriedky na pohyb po zemi; autá; osobné automobily; elektromobily; športové autá; pretekárske automobily; autobusy; autokary; automobilové obývacie privesy; karavany (obytné privesy); kamióny; nákladné vozidlá; nákladné dodávkové autá; vlečné vozidlá, ťahače; motocykle, mopedy, skútre; snehové skútre (snehové vozidlá); bicykle; golfové vozíky (automobily); motory do pozemných vozidiel; spojky do pozemných vozidiel, prevodovky do pozemných vozidiel, kolesá pozemných vozidiel; pneumatiky pozemných vozidiel; opravárske náradie na opravu pneumatík; vzduchové pumpy (výbava automobilov); kapoty pozemných vozidiel; podvozky pozemných vozidiel; nárazníky pozemných vozidiel; spojky pozemných vozidiel; nápravy pozemných vozidiel; stierače; brzdy pozemných vozidiel; čelné sklá pozemných vozidiel; spätné zrkadlá; sedadlá pozemných vozidiel; okenné tabule na okná pozemných vozidiel; zabezpečovacie zariadenia proti odcudzeniu pozemných vozidiel; zariadenia proti oslneniu do pozemných vozidiel; nárazníky pozemných vozidiel;

diel; klaksóny pozemných vozidiel; karosérie pozemných vozidiel; volanty pozemných vozidiel; bezpečnostné pásy na sedadlá pozemných vozidiel; časti a súčasti pozemných vozidiel patriace do triedy 12.

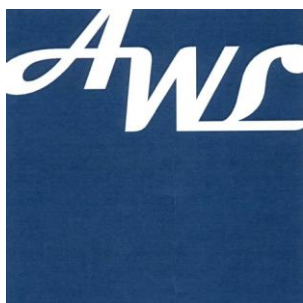
35 - Maloobchodná činnosť v oblasti vozidiel, náhradných dielcov vozidiel, súčastí vozidiel, autodoplnkov; maloobchodná činnosť v oblasti povinnej a doplnkovej výbavy vozidiel; sprostredkovanie obchodu s novými alebo ojazdenými vozidlami; vydávanie a aktualizovanie reklamných alebo náborových materiálov; pomoc pri riadení obchodných aktivít; obchodný manažment a riadenie; poskytovanie obchodných alebo podnikateľských informácií; kancelárie zaoberajúce sa dovozom a vývozom; predvádzanie tovaru; rozširovanie reklamných materiálov zákazníkom (letáky, prospekty, tlačoviny, vzorky); rozširovanie vzoriek tovarov; prieskum trhu; prenájom reklamných materiálov; vydávanie reklamných textov; reklama; rozhlasová a televízna reklama; online reklama na počítačovej komunikačnej sieti; vzťahy s verejnosťou (public relations); marketingový prieskum; prieskum verejnej mienky; obchodné informácie a rady spotrebiteľom; marketing; marketingové štúdie; vedenie kartoték v počítači; vyhľadávanie informácií v počítačových súboroch pre zákazníkov; služby porovnávania cien; organizovanie komerčných alebo reklamných výstav a veľtrhov; podpora predaja pre tretie osoby; prezentácia tovarov v komunikačných médiách pre maloobchod; administratívne spracovanie obchodných objednávok; obchodné sprostredkovanie lízingových zmlúv, najmä na dopravné prostriedky.

36 - Finančný lízing dopravných prostriedkov; konzultačné služby v oblasti poisťovníctva; informácie o poistení v oblasti poistenia dopravných prostriedkov; poistenie proti nehodám; poistenie pri pozemnej doprave; sprostredkovanie poistenia; služby v oblasti financovania a peňažníctva; finančné informácie; platenie na splátky; oceňovanie vozidiel; odhadovanie nákladov na opravu (finančné odhadovanie).

37 - Údržba a opravy motorových vozidiel; autoservisy; umývanie dopravných prostriedkov; autoopravovne; nastavovanie dopravných prostriedkov (servisné služby); informácie o opravách vozidiel; ošetrovanie vozidiel protikoróznymi nátermi; čalúnické opravy interiérov v dopravných prostriedkoch; oprava opotrebovaných alebo poškodených motorov; inštalácia a opravy zabezpečovacích zariadení proti odcudzeniu vozidiel; protektorovanie pneumatík; vulkanizácia pneumatík (oprava); leštenie a mazanie vozidiel; čistenie vozidiel, čistenie interiérov vozidiel; montáž a demontáž častí a súčastí motorových vozidiel (ako súčasť servisu a opráv motorových vozidiel); montáž a demontáž autopríslušenstva (ako súčasť servisu a opráv autopríslušenstva).

39 - Odtáhovanie vozidiel pri poruchách a nehodách; prenájom automobilov; automobilová doprava; kamiónová nákladná doprava; parkovanie automobilov (služby); prenájom dopravných prostriedkov; prenájom miest na parkovanie; prenájom vozidiel.

(540)



(591) biela, modrá, tmavomodrá
(731) AWL, s.r.o., Syslíia 58, 821 05 Bratislava, SK;
(740) Šoltýs & Korniet, s.r.o., Bratislava, SK;

(210) 1392-2017

(220) 5.6.2017

11(511) 25, 35, 38

(511) 25 - Oblečenie, obuv a pokrývky hlavy.
35 - Reklama; inzertné služby; rozhlasová reklama; obchodné sprostredkovateľské služby; organizovanie reklamných a obchodných výstav; organizovanie predvážiacich akcií na obchodné účely; organizovanie predvážiacich akcií na reklamné účely; informačné služby týkajúce sa uvedených služieb.
38 - Rozhlasové vysielanie; spravodajské kancelárie; poskytovanie informácií v oblasti služieb uvedených v triede 38 tohto zoznamu.

(540)



(591) červená, čierna
(731) INTERSONIC RADIO VIVA s.r.o., Staré Grunty 36, 841 04 Bratislava, SK;

(210) 1393-2017

(220) 5.6.2017

11(511) 16, 35, 38

(511) 16 - Tlačoviny; tlačené publikácie; knihy; plagáty; letáky; prospekty; fotografie; pohľadnice; kalendáre; albumy; diáre; poznámkové bloky; samolepky (papiernický tovar); letáky; brožúry; nákupné karty (nie na hranie); ceruzky; perá (kancelárske potreby); písacie potreby; zápisníky; listový papier; reklamné tabule z papiera, kartónu alebo lepenky; papierové obrúsky (prestieranie); peračníky; kancelárske potreby okrem nábytku; papierové tašky a vrecká na balenie.
35 - Reklama; inzertné služby; rozhlasová reklama; obchodné sprostredkovateľské služby; organizovanie reklamných a obchodných výstav; organizovanie predvážiacich akcií na obchodné účely; organizovanie predvážiacich akcií na reklamné účely; informačné služby týkajúce sa uvedených služieb.

38 - Rozhlasové vysielanie; spravodajské kancelárie; poskytovanie informácií v oblasti služieb uvedených v triede 38 tohto zoznamu.

(540)



(591) červená, čierna
(731) INTERSONIC RADIO VIVA s.r.o., Staré Grunty 36, 841 04 Bratislava, SK;

(210) 1484-2017

(220) 12.6.2017

11(511) 29, 30, 31

(511) 29 - Konzervované, sušené a varené ovocie a zelenina; spracované mandle; spracované oriešky; spracované pistácie; spracované arašidy; spracované lieskové orechy; ovocné šupky; plátky sušeného ovocia; kokosové maslo; sušený kokos; sušené hrozienka; sušená zelenina; kandizované ovocie; datle; konzumný palmový olej; konzervované olivy; potravinársky kokosový olej; kokosový tuk; ochutené orechy; potravinársky olivový olej; potravinársky repkový olej; potravinárske oleje;
30 - Múka; ryža; ovsené vločky; obilninové vločky; kukuričná krupica; agávový sirup (prírodné sladidlo); prípravky z obilnín; kukuričné vločky; orechy v čokoláde; mleté orechy; krúpy (potraviny); cestoviny; bulgur; kuskus (krupica); cukor.
31 - Čerstvé orechy; kokosové orechy; čerstvé arašidy, čerstvé kešu oriešky; čerstvé lieskové oriešky; čerstvé makadámové orechy; čerstvé para orechy; mandle (ovocie); čerstvé ovocie; ovos; otruby.

(540)



(591) hnedá, biela, čierna
(731) King Food Bohemia s.r.o., Husinecká 903/10, 130 00 Praha, CZ;

(210) 1497-2017

(220) 13.6.2017

11(511) 32

(511) 32 - Nealkoholické ovocné výt'ažky; nealkoholické ovocné nápoje; prípravky na výrobu nápojov; príchute na výrobu nápojov; ovocné džúsy; sirupy na výrobu nápojov; vody (nápoje); prípravky na výrobu sýtenej vody; lítiová voda; minerálne vody (nápoje); prípravky na výrobu minerálnej vody; sódová voda (sifón); stolové vody; mušty; limonády; zeleninové džúsy (nápoje); sirupy na výrobu limonád; sóda; nealkoholické nápoje; sýtené vody; nealkoholické koktaily; izotonické nápoje; proteínové nápoje pre športovcov.

(540)

(591) modrá, biela

(731) Židek Michal, Palatinová 2732/61, 945 05 Kormárno, SK;

(740) Hriadel Roman, JUDr., Bratislava, SK;

(210) 1515-2017

(220) 14.6.2017

11(511) 35, 36, 38, 39, 41, 42

(511) 35 - Online reklama na počítačovej komunikačnej sieti; podpora predaja (pre tretie osoby); reklama; inzertné služby; predvádzanie tovaru; reklamné agentúry; aktualizovanie reklamných materiálov; rozširovanie reklamných materiálov zákaznikom (letáky, prospekty, tlačoviny, vzorky); vydávanie reklamných textov; rozhlasová reklama; televízna reklama; organizovanie obchodných alebo reklamných výstav; ekonomické prognózy; komerčné informačné kancelárie; zoraďovanie údajov v počítačových databázach; zbieranie údajov do počítačových databáz; obchodné sprostredkovanie služieb uvedených v triedach 35, 36 a 41 tohto zoznamu; obchodné sprostredkovateľské služby v oblasti marketingu, reklamy a inzercie; pomoc pri riadení obchodnej činnosti; poradenstvo a s tým spojené služby pri organizovaní a riadení obchodnej činnosti; obchodné alebo podnikateľské informácie; sprostredkovanie obchodných kontaktov; aktualizácia a údržba údajov v počítačových databázach; obchodné sprostredkovanie služieb v oblasti výchovy a zábavy; obchodné sprostredkovanie organizovania kultúrnych a umeleckých podujatí; obchodné sprostredkovanie organizovania kultúrnych alebo vzdelávacích výstav; obchodné sprostredkovanie organizovania vedomostných alebo zábavných súťaží; obchodné sprostredkovanie organizovania prednášok; obchodné sprostredkovanie služieb uvedených v triede 41 a 42 tohto zoznamu; marketingový prieskum; obchodné sprostredkovanie výrobkov uvedených v triede 29 (mäso, ryby, hydina, zverina, mäsové výt'ažky, konzervované, mrazené, sušené a varené ovocie a zelenina, ovocné rôsoly, džemy, kompóty, vajcia, mlieko a mliečne výrobky, potravinárske oleje a tuky), v triede

30 (káva, čaj, kakao a kávové náhradky, ryža, tapioka a ságo, múka a obilninové výrobky, chlieb, pekárske a cukrárske výrobky, zmrzlina, cukor, med, melasový sirup, droždie, prášky do pečiva, soľ, horčica, ocot, omáčky (chuťové prísady), koreniny, konzumný ľad), v triede 31 (poľnohospodárske a záhradnícke výrobky, výrobky lesného a rybného hospodárstva (surové, nespracované), zrná a semená (surové, nespracované), čerstvé ovocie a zelenina čerstvé bylinky, živé rastliny a kvety, osivá, sadenice a hľuzy plodín, živé zvieratá, krmivo a nápoje pre zvieratá, slad), v triede 32 (pivo, minerálne a sýtené vody a iné nealkoholické nápoje, ovocné nápoje a ovocné džúsy, sirupy a iné prípravky na výrobu nápojov) a v triede 33 (alkoholické nápoje).

36 - Finančníctvo; peňažníctvo; spracovanie elektronických platieb; služby elektronických platieb; poradenstvo a konzultácie v oblasti služieb uvedených v triede 36 tohto zoznamu.

38 - Telekomunikačné služby; komunikácia prostredníctvom optických sietí; komunikácia prostredníctvom počítačových terminálov; rádiová komunikácia; telefonická komunikácia; prenos správ a obrazových informácií prostredníctvom počítačov; poskytovanie užívateľského prístupu do svetovej počítačovej siete; prenos elektronickej pošty; spravodajské kancelárie; poskytovanie internetových diskusných fór online; poskytovanie prístupu do databáz; prenos digitálnych súborov; videokonferenčné služby; posielanie správ; poradenstvo a konzultácie v oblasti služieb uvedených v triede 38 tohto zoznamu.

39 - Automobilová doprava; balenie tovarov; doručovanie balíkov; doručovanie tovarov; doručovacie a kuriérske služby; logistické služby v doprave; prenájom mraziacich boxov; prenájom skladísk; preprava a doručovanie výrobkov uvedených v triede 30 (káva, čaj, kakao a kávové náhradky, ryža, tapioka a ságo, múka a obilninové výrobky, chlieb, pekárske a cukrárske výrobky, zmrzlina, cukor, med, melasový sirup, droždie, prášky do pečiva, soľ, horčica, ocot, omáčky (chuťové prísady), koreniny, konzumný ľad), v triede 31 (poľnohospodárske a záhradnícke výrobky, výrobky lesného a rybného hospodárstva (surové, nespracované), zrná a semená (surové, nespracované), čerstvé ovocie a zelenina čerstvé bylinky, živé rastliny a kvety, osivá, sadenice a hľuzy plodín, živé zvieratá, krmivo a nápoje pre zvieratá, slad), v triede 32 (pivo, minerálne a sýtené vody a iné nealkoholické nápoje, ovocné nápoje a ovocné džúsy, sirupy a iné prípravky na výrobu nápojov) a v triede 33 (alkoholické nápoje).

41 - Vydávanie tlačенých publikácií (okrem reklamných); požičovne kníh (kníhnice); online vydávanie elektronických publikácií; tvorba rozhlasových a televíznych programov; vydávanie textov (okrem reklamných); nahrávanie zvukových alebo obrazovo-zvukových nosičov; požíčovanie nahraných zvukových alebo obrazovo-zvukových záznamov; online hazardné hry; informácie o výchove a vzdelávaní; korešpondenčné vzdelávacie kurzy; koučovanie (školenia); organizovanie a vedenie seminárov; organizovanie športových súťaží; elektronická edičná činnosť v malom (DTP služby); online vydávanie elektronických kníh a časopisov; online poskytovanie

elektronických publikácií (bez možnosti kopírovania).

42 - Tvorba softvéru; počítačové programovanie internetových databázových systémov; počítačové programovanie internetových aplikácií; počítačové programovanie multimediálnych aplikácií; tvorba interaktívneho softvéru; tvorba grafického softvéru; navrhovanie informačných databáz; digitalizácia dokumentov (skenovanie); externé poskytovanie služieb v oblasti informačných technológií pri tvorbe multimediálnych dokumentov, prezentácií, aplikácií, katalógov; hosťovanie na počítačových stránkach (webových stránkach).

(540)



(591) červená (PANTONE 7405U), žltá (PANTONE 7621C)

(731) damejidllo.cz s.r.o., Újezd 450/40, 118 00 Praha - Malá Strana, CZ;

(740) KŠD LEGAL advokátska kancelária s.r.o., Bratislava, SK;

(210) 1517-2017

(220) 6.6.2017

11(511) 25

(511) 25 - Odevy; obuv; pokrývky hlavy.

(540) **B Profi**

(731) Industrial Services Prešov, s.r.o., Vajanského 43, 080 01 Prešov, SK;

(210) 1522-2017

(220) 14.6.2017

11(511) 35, 36, 38, 39, 41, 42

(511) 35 - Online reklama na počítačovej komunikačnej sieti; podpora predaja (pre tretie osoby); reklama; inzertné služby; predvádzanie tovaru; reklamné agentúry; aktualizovanie reklamných materiálov; rozširovanie reklamných materiálov zákazníkom (letáky, prospekty, tlačoviny, vzorky); vydávanie reklamných textov; rozhlasová reklama; televízna reklama; organizovanie obchodných alebo reklamných výstav; ekonomické prognózy; komerčné informačné kancelárie; zoradovanie údajov v počítačových databázach; zbieranie údajov do počítačových databáz; obchodné sprostredkovanie služieb uvedených v triedach 35, 36 a 41 tohto zoznamu; obchodné sprostredkovateľské služby v oblasti marketingu, reklamy a inzercie; pomoc pri riadení obchodnej činnosti; poradenstvo a s tým spojené služby pri organizovaní a riadení obchodnej činnosti; obchodné alebo podnikateľské informácie; sprostredkovávanie obchodných kontaktov; aktualizácia a údržba údajov v počítačových databázach; obchodné sprostredkovanie služieb v oblasti výchovy a zábavy; obchodné sprostredkovanie organizovania kultúrnych a umeleckých podujatí; obchodné sprostredkovanie organizovania kultúrnych alebo vzdelávacích výstav; obchodné sprostredkovanie or-

ganizovania vedomostných alebo zábavných súťaží; obchodné sprostredkovanie organizovania prednášok; obchodné sprostredkovanie služieb uvedených v triede 41 a 42 tohto zoznamu; marketingový prieskum; obchodné sprostredkovanie výrobkov uvedených v triede 29 (mäso, ryby, hydina, zverina, mäsové výtlačky, konzervované, mrazené, sušené a varené ovocie a zelenina, ovocné rôsoly, džemy, kompóty, vajcia, mlieko a mliečne výrobky, potravinárske oleje a tuky), v triede 30 (káva, čaj, kakao a kávové náhradky, ryža, tapioka a ságo, múka a obilninové výrobky, chlieb, pekárské a cukrárske výrobky, zmrzliny, cukor, med, melasový sirup, droždie, prášky do pečiva, soľ, horčica, ocot, omáčky (chuťové prísady), koreniny, konzumný ľad), v triede 31 (poľnohospodárske a záhradnícke výrobky, výrobky lesného a rybného hospodárstva (surové, nespracované), zrná a semená (surové, nespracované), čerstvé ovocie a zelenina čerstvé bylinky, živé rastliny a kvety, osivá, sadenice a hľuzy plodín, živé zvieratá, krmivo a nápoje pre zvieratá, slad), v triede 32 (pivo, minerálne a sytené vody a iné nealkoholické nápoje, ovocné nápoje a ovocné džúsy, sirupy a iné prípravky na výrobu nápojov) a v triede 33 (alkoholické nápoje).

36 - Finančníctvo; peňažníctvo; spracovanie elektronických platieb; služby elektronických platieb; poradenstvo a konzultácie v oblasti služieb uvedených v triede 36 tohto zoznamu.

38 - Telekomunikačné služby; komunikácia prostredníctvom optických sietí; komunikácia prostredníctvom počítačových terminálov; rádiová komunikácia; telefonická komunikácia; prenos správ a obrazových informácií prostredníctvom počítačov; poskytovanie užívateľského prístupu do svetovej počítačovej siete; prenos elektronickej pošty; spravodajské kancelárie; poskytovanie internetových diskusných fór online; poskytovanie prístupu do databáz; prenos digitálnych súborov; videokonferenčné služby; posielanie správ; poradenstvo a konzultácie v oblasti služieb uvedených v triede 38 tohto zoznamu.

39 - Automobilová doprava; balenie tovarov; doručovanie balíkov; doručovanie tovarov; doručovacie a kuriérske služby; logistické služby v doprave; prenájom mraziacich boxov; prenájom skladísk; preprava a doručovanie výrobkov uvedených v triede 30 (káva, čaj, kakao a kávové náhradky, ryža, tapioka a ságo, múka a obilninové výrobky, chlieb, pekárské a cukrárske výrobky, zmrzliny, cukor, med, melasový sirup, droždie, prášky do pečiva, soľ, horčica, ocot, omáčky (chuťové prísady), koreniny, konzumný ľad), v triede 31 (poľnohospodárske a záhradnícke výrobky, výrobky lesného a rybného hospodárstva (surové, nespracované), zrná a semená (surové, nespracované), čerstvé ovocie a zelenina čerstvé bylinky, živé rastliny a kvety, osivá, sadenice a hľuzy plodín, živé zvieratá, krmivo a nápoje pre zvieratá, slad), v triede 32 (pivo, minerálne a sytené vody a iné nealkoholické nápoje, ovocné nápoje a ovocné džúsy, sirupy a iné prípravky na výrobu nápojov) a v triede 33 (alkoholické nápoje).

41 - Vydávanie tlačенých publikácií (okrem reklamných); požičovne kníh (knižnice); online vydávanie elektronických publikácií; tvorba rozhlasových a televíznych programov; vydávanie

textov (okrem reklamných); nahrávanie zvukových alebo obrazovo-zvukových nosičov; požíčanie nahraných zvukových alebo obrazovo-zvukových záznamov; online hazardné hry; informácie o výchove a vzdelávaní; korešpondenčné vzdelávacie kurzy; koučovanie (školenia); organizovanie a vedenie seminárov; organizovanie športových súťaží; elektronická edičná činnosť v malom (DTP služby); online vydávanie elektronických kníh a časopisov; online poskytovanie elektronických publikácií (bez možnosti kopírovania).

42 - Tvorba softvéru; počítačové programovanie internetových databázových systémov; počítačové programovanie internetových aplikácií; počítačové programovanie multimediálnych aplikácií; tvorba interaktívneho softvéru; tvorba grafického softvéru; navrhovanie informačných databáz; digitalizácia dokumentov (skenovanie); externé poskytovanie služieb v oblasti informačných technológií pri tvorbe multimediálnych dokumentov, prezentácií, aplikácií, katalógov; hostovanie na počítačových stránkach (webových stránkach).

(540) **dajmejedlo.sk**

(731) damejidllo.cz s.r.o., Újezd 450/40, 118 00 Praha - Malá Strana, CZ;

(740) KŠD LEGAL advokátska kancelária s.r.o., Bratislava, SK;

(210) **1537-2017**

(220) 12.6.2017

11(511) **32, 33, 35, 41, 43**

(511) 32 - Pivo; sladové pivo; pivná mladinka; nealkoholické pivo; nízkoalkoholické pivo; chmeľové výťažky na výrobu piva; sladina (výluh sladu); Ľumbierové pivo (závorové); piva s ovocnou príchuťou; miešané nápoje z piva; kvas (nealkoholický nápoj); pivové koktaily; nealkoholické nápoje; izotonické nápoje; energetické nealkoholické nápoje; nealkoholické koktaily; príchute na výrobu nápojov; prípravky na výrobu nápojov; ovocné nektáre; mixované ovocné alebo zeleninové nápoje; nealkoholické ovocné výťažky; mušty; limonády; nealkoholické aperitívy; stolové vody; citronády; minerálne vody (nápoje); sytené vody; šerbety (nápoje); nealkoholické ovocné nápoje; ovocné džúsy; zeleninové džúsy (nápoje); sirupy na výrobu nápojov; sladový sirup na výrobu nápojov.

33 - Alkoholické nápoje okrem piva; alkoholické nápoje s ovocím; alkoholické nápoje z ryže; alkoholové extrakty (tinktúry); anízovka; anízový likér; aperitívy; arak; brandy; vínovica; curaçao (pomarančový likér); destilované nápoje; digestíva (liehoviny a likéry); džin; griotka; hruškový mušt (alkoholický); jablčné mušty (alkoholické); alkoholické koktaily; liehové esencie; liehoviny; likéry; medovina; mäťový likér; nira (alkoholizovaný nápoj z cukrovej trstiny); rum; saké; víno; vodka; vodnár (matolinové víno); vopred pripravené miešané alkoholické nápoje (nie z piva); alkoholické výťažky z ovocia; whisky.

35 - Poradenské služby pri riadení obchodnej činnosti; poradenstvo pri organizovaní obchodnej činnosti; externé administratívne riadenie podni-

kov; obchodné poradenstvo v oblasti franchisingu; poskytovanie pomoci pri riadení priemyselných alebo obchodných podnikov podnikajúcich na základe franšízovej zmluvy; správa spotrebiteľských vernostných programov; prezentácia výrobkov v komunikačných médiách pre maloobchod; organizovanie reklamných prezentácií výrobkov; organizovanie reklamných podujatí uvedenia nového výrobku; poskytovanie obchodných alebo podnikateľských informácií; organizovanie obchodných alebo reklamných výstav; organizovanie obchodných alebo reklamných veľtrhov; odborné obchodné poradenstvo; maloobchodné a veľkoobchodné služby s pivom, s alkoholickými a nealkoholickými nápojmi a s tovarmi uvedenými v triedach 32 a 33 tohto zoznamu; maloobchodné a veľkoobchodné služby so sladom, sladom na výrobu piva a liehovín, polotovarmi na výrobu piva, sladom pre zvieratá, naklíčeným sladom, nespracovanými sladovými obilninami, sladovým jačmeňom, zvyškami sladových látok používanými ako krmivo pre zvieratá, pivným jačmeňom na varenie piva, chmeľovými šiškami, chmeľovými granulami, chmeľom, múkou so zníženým obsahom bielkovín používanou pri výrobe piva, pivným octom, chemikáliami používanými pri varení piva, činidlami na čistenie piva, enzýmami pre pivovarnícky priemysel, plesňovými enzýmami na varenie piva, konzervačnými činidlami do piva, pivovarníckym obilím ako hnojivom, farbivami a pigmentmi do piva; prenájom reklamného priestoru na internete; obchodný alebo podnikateľský prieskum; reklama; marketing; obchodné sprostredkovateľské služby; predvádzanie tovaru; rozširovanie reklamných materiálov zákazníkom (letáky, prospekty, tlačoviny, vzorky); kancelárie zaoberajúce sa dovozom a vývozom; online reklama na počítačovej komunikačnej sieti; vydávanie reklamných textov; aktualizovanie reklamných materiálov; lepenie plagátov; grafická úprava tlačovín na reklamné účely; vydávanie reklamných textov; zásielkové reklamné služby; platené reklamné služby typu „klikni sem“; telemarketingové služby; prieskum trhu; prieskum verejnej mienky; zásielkové reklamné služby; prenájom kancelárskych strojov a zariadení; prenájom predajných automatov; podpora predaja (pre tretie osoby); poradenstvo a pomoc pri riadení obchodných aktivít; obchodné alebo podnikateľské informácie; analýzy nákladov; obchodné odhady; služby porovnávania cien; obchodná správa licencií výrobkov a služieb (pre tretie osoby); zásobovacie služby pre tretie osoby (nákup tovarov a služieb pre iné podniky); tvorba reklamných filmov; vyhľadávanie informácií v počítačových súboroch (pre tretie osoby); obchodné informácie a rady spotrebiteľom; správa počítačových súborov; aranžovanie výkladov; administratívne spracovanie obchodných objednávok; zbieranie údajov do počítačových databáz; zoraďovanie údajov v počítačových databázach; obchodné sprostredkovanie služieb uvedených v triedach 35, 41 a 43 tohto zoznamu; poskytovanie rád a informácií o uvedených službách prostredníctvom komunikačných médií, elektronickej pošty, SMS správ, počítačových sietí a internetu alebo verbálne.

41 - Organizovanie predstavení (manažérske služby); živé zábavné hudobné programy; výchovno-zábavné klubové služby; karaoke služby; herne s hracími automatmi (služby); hazardné hry (herne); organizovanie lotérií; informácie o možnostiach zábavy; organizovanie hier, zábavy; varietné predstavenia; služby estrádnych umelcov; organizovanie vedomostných alebo zábavných súťaží; zábava; športová a kultúrna činnosť; nočné kluby (zábava); diskotéky (služby); organizovanie súťaží krásy; plánovanie a organizovanie večierkov; organizovanie a vedenie koncertov; organizovanie živých vystúpení; organizovanie stretnutí v oblasti zábavy; organizovanie športových súťaží; poskytovanie zariadení na oddych a rekreáciu; organizovanie kultúrnych alebo vzdelávacích výstav; on line poskytovanie videozáznamov (bez možnosti kopírovania); on line poskytovanie elektronických publikácií (bez možnosti kopírovania); on line poskytovanie počítačových hier (z počítačových sietí); on line poskytovanie digitálnej hudby (bez možnosti kopírovania); fotografické reportáže; fotografovanie; reportérske služby; elektronická edičná činnosť v malom (DTP služby); písanie textov (okrem reklamných); vydávanie textov (okrem reklamných); formátovanie textov (nie na reklamné účely); tvorba rozhlasových a televíznych programov; nahrávanie videopások; strihanie videopások; výchova; vzdelávanie; služby agentúr ponúkajúcich vstupenky na zábavné podujatia; rezervácie vstupeniek na zábavné predstavenia; poskytovanie rád a informácií o uvedených službách prostredníctvom komunikačných médií, elektronickej pošty, SMS, počítačových sietí a internetu alebo verbálne.

43 - Pivárne (služby); bary (služby); rýchle občerstvenie (snackbary); kaviarne; samoobslužné jedálne; reštauračné (stravovacie) služby; závodné jedálne; dodávanie hotových jedál a nápojov na objednávku (katering); hotelierske služby; rezervácie prechodného ubytovania; rezervácie ubytovania v hoteloch; rezervácie ubytovania v penziónoch; penzióny; motely (služby); ubytovacie kancelárie (hotely, penzióny); turistické ubytovne; prenájom prechodného ubytovania; požičiavanie prístrojov na prípravu jedál; prenájom zariadení na výdaj nápojov (okrem predajných automatov); prenájom prenosných stavieb; poskytovanie pozemkov pre kempingy; požičiavanie stoličiek, stolov, obrusov a nápojového skla; poskytovanie rád a informácií o uvedených službách prostredníctvom komunikačných médií, elektronickej pošty, SMS, počítačových sietí a internetu alebo verbálne.

(540) BRADÁČ

(731) Bradáč s. r. o., Prievozská 4D, Blok E, 821 09 Bratislava, SK;

(740) Porubčan Róbert, Ing., Ivanka pri Dunaji, SK;

(210) 1546-2017

(220) 13.6.2017

11(511) 9, 35, 37, 38, 41, 42, 45

(511) 9 - Počítačový softvér (nahraté počítačové programy); nástroje na vývoj počítačového softvéru; počítačové programy (sťahovateľné); počítačové softvérové aplikácie (sťahovateľné); počítačové softvérové platformy; počítačové operačné prog-

ramy (nahraté); počítačové programy na spracovanie údajov; systémy na spracovanie údajov; elektronické databázy nahraté na počítačových médiách; počítačový softvér na správu databáz; softvér pre dátovú komunikáciu; počítačový firmvér; počítačový hardvér; počítače; periférne zariadenia počítačov; zariadenia na nahrávanie, prenos, spracovanie a reprodukovanie zvuku, obrazov alebo údajov; magnetické nosiče údajov; optické nosiče údajov; elektronické publikácie (sťahovateľné).

35 - Odborné obchodné alebo podnikateľské poradenstvo v oblasti správy informačných technológií; poradenstvo pri organizovaní a riadení obchodnej činnosti; poskytovanie obchodných alebo podnikateľských informácií; obchodné administratívne služby v oblasti internetového predaja; maloobchodné a veľkoobchodné služby tovarmi uvedenými v triede 9 tohto zoznamu; správa počítačových súborov; zbieranie údajov do počítačových databáz; zoraďovanie údajov v počítačových databázach; aktualizácia a údržba údajov v počítačových databázach; vyhľadávanie informácií v počítačových súboroch (pre tretie osoby); reklama; marketing; zostavovanie štatistík; prieskum trhu; obchodné sprostredkovateľské služby pri uzatváraní obchodných transakcií v oblasti predaja počítačového softvéru, firmvéru a hardvéru; obchodné sprostredkovanie služieb uvedených v triedach 37, 38, 41, 42 a 45 tohto zoznamu.

37 - Inštalácia, údržba a opravy počítačov (okrem počítačového softvéru); inštalácia, údržba a opravy počítačového hardvéru; modernizácia počítačového hardvéru; poradenské a konzultačné služby v oblasti služieb uvedených v triede 37 tohto zoznamu.

38 - Komunikácia prostredníctvom počítačových terminálov; komunikácia prostredníctvom optických sietí; služby elektronického prenosu údajov medzi sieťovými počítačovými systémami; prenos digitálnych súborov; prenos správ a obrazových informácií prostredníctvom počítačov; prenos elektronickej pošty; poskytovanie užívateľského prístupu do svetovej počítačovej siete; poskytovanie prístupu do databáz; prenájom prístupového času do počítačových databáz; poradenské a konzultačné služby v oblasti služieb uvedených v triede 38 tohto zoznamu.

41 - Vzdelávanie; informácie o vzdelávaní; školenia; organizovanie a vedenie vzdelávacích fór s osobnou účasťou; služby v oblasti vzdelávania a školenia v počítačovej problematike; online poskytovanie elektronických publikácií (bez možnosti kopírovania); elektronická edičná činnosť v malom (DTP služby); poradenské a konzultačné služby v oblasti služieb uvedených v triede 41 tohto zoznamu.

42 - Poradenstvo v oblasti informačných a počítačových technológií; poskytovanie informácií o počítačových technológiách a programovaní prostredníctvom webových stránok; poradenstvo v oblasti návrhu a vývoja počítačového softvéru a hardvéru; poradenstvo v oblasti počítačovej a internetovej bezpečnosti; poradenstvo v oblasti ochrany údajov; externé poskytovanie služieb v oblasti informačných technológií; počítačové

programovanie; tvorba softvéru; inštalácia počítačového softvéru; aktualizovanie počítačového softvéru; údržba počítačového softvéru; požičovanie počítačového softvéru; poskytovanie softvéru prostredníctvom internetu (SaaS); zhotovenie kópií počítačových programov; návrh počítačových systémov; analýzy počítačových systémov; diaľkové monitorovanie počítačových systémov; konfigurácia počítačových systémov a sietí; vývoj počítačového hardvéru; prenájom počítačového hardvéru; navrhovanie a vývoj elektronických databáz; inštalácia a údržba databázového softvéru; hosting počítačových databáz; obnovenie počítačových databáz; hĺbková analýza údajov (data mining); prevod (konverzia) počítačových programov alebo údajov (nie fyzický); prevod údajov alebo dokumentov z fyzických médií na elektronické médiá; zálohovanie údajov mimo pracoviska; uchovávanie elektronických údajov; poskytovanie počítačových technológií prostredníctvom internetu (cloud computing); poradenstvo pri tvorbe webových stránok; tvorba a udržiavanie webových stránok (pre tretie osoby); prenájom počítačových serverov (serverhosting); prenájom webových serverov; technologické poradenstvo; inžinierska činnosť.

45 - Správa licencií (právne služby); udeľovanie licencií na počítačové programy (právne služby); registrácia doménových mien (právne služby); online služby sociálnych sietí; poradenské a konzultačné služby v oblasti služieb uvedených v triede 45 tohto zoznamu.

(540)

ASSECO
HELIOS

(591) čierna, modrá

(731) Asseco Solutions, a.s., Plynárenská 7/C, 821 09 Bratislava, SK;

(740) LITVÁKOVÁ A SPOL., s. r. o., Patentová a známková kancelária, Bratislava, SK;

(210) 1547-2017

(220) 13.6.2017

11(511) 9, 35, 37, 38, 41, 42, 45

(511) 9 - Počítačový softvér (nahraté počítačové programy); nástroje na vývoj počítačového softvéru; počítačové programy (sťahovateľné); počítačový softvér pre správu ubytovacích a reštauračných prevádzok (nahraté počítačové programy); počítačové softvérové aplikácie (sťahovateľné); počítačové softvérové platformy; počítačové operačné programy (nahraté); počítačové programy na spracovanie údajov; systémy na spracovanie údajov; elektronické databázy nahraté na počítačových médiách; počítačový softvér na správu databáz; softvér pre dátovú komunikáciu; počítačový firmvér; počítačový hardvér; počítače; periférne zariadenia počítačov; zariadenia na nahrávanie, prenos, spracovanie a reprodukovanie zvuku, obrazov alebo údajov; magnetické nosiče údajov; optické nosiče údajov; elektronické publikácie (sťahovateľné).

35 - Odborné obchodné alebo podnikateľské poradenstvo v oblasti správy informačných technológií; poradenstvo pri organizovaní a riadení obchodnej činnosti; poskytovanie obchodných alebo podnikateľských informácií; obchodné administratívne služby v oblasti internetového predaja; maloobchodné a veľkoobchodné služby tovarmi uvedenými v triede 9 tohto zoznamu; správa počítačových súborov; zbieranie údajov do počítačových databáz; zoraďovanie údajov v počítačových databázach; aktualizácia a údržba údajov v počítačových databázach; vyhľadávanie informácií v počítačových súboroch (pre tretie osoby); reklama; marketing; zostavovanie štatistík; prieskum trhu; obchodné sprostredkovateľské služby pri uzatváraní obchodných transakcií v oblasti predaja počítačového softvéru, firmvéru a hardvéru; obchodné sprostredkovanie služieb uvedených v triedach 37, 38, 41, 42 a 45 tohto zoznamu.

37 - Inštalácia, údržba a opravy počítačov (okrem počítačového softvéru); inštalácia, údržba a opravy počítačového hardvéru; modernizácia počítačového hardvéru; poradenské a konzultačné služby v oblasti služieb uvedených v triede 37 tohto zoznamu.

38 - Komunikácia prostredníctvom počítačových terminálov; komunikácia prostredníctvom optických sietí; služby elektronického prenosu údajov medzi sieťovými počítačovými systémami; prenos digitálnych súborov; prenos správ a obrazových informácií prostredníctvom počítačov; prenos elektronickej pošty; poskytovanie užívateľského prístupu do svetovej počítačovej siete; poskytovanie prístupu do databáz; prenájom prístupového času do počítačových databáz; poradenské a konzultačné služby v oblasti služieb uvedených v triede 38 tohto zoznamu.

41 - Vzdelávanie; informácie o vzdelávaní; školenia; organizovanie a vedenie vzdelávacích fór s osobnou účasťou; služby v oblasti vzdelávania a školenia v počítačovej problematike; online poskytovanie elektronických publikácií (bez možnosti kopírovania); elektronická edičná činnosť v malom (DTP služby); poradenské a konzultačné služby v oblasti služieb uvedených v triede 41 tohto zoznamu.

42 - Poradenstvo v oblasti informačných a počítačových technológií; poskytovanie informácií o počítačových technológiách a programovaní prostredníctvom webových stránok; poradenstvo v oblasti návrhu a vývoja počítačového softvéru a hardvéru; poradenstvo v oblasti návrhu a vývoja počítačového softvéru a hardvéru pre správu ubytovacích a reštauračných prevádzok; poradenstvo v oblasti počítačovej a internetovej bezpečnosti; poradenstvo v oblasti ochrany údajov; externé poskytovanie služieb v oblasti informačných technológií; počítačové programovanie; tvorba softvéru; tvorba softvéru pre správu ubytovacích a reštauračných prevádzok; inštalácia počítačového softvéru; aktualizovanie počítačového softvéru; údržba počítačového softvéru; požičovanie počítačového softvéru; poskytovanie softvéru prostredníctvom internetu (SaaS); zhotovenie kópií počítačových programov; návrh počítačových systémov; analýzy počítačových systémov; diaľkové monitorovanie počítačových sys-

témov; konfigurácia počítačových systémov a sietí; vývoj počítačového hardvéru; prenájom počítačového hardvéru; navrhovanie a vývoj elektronických databáz; inštalácia a údržba databázového softvéru; hosting počítačových databáz; obnovenie počítačových databáz; hĺbková analýza údajov (data mining); prevod (konverzia) počítačových programov alebo údajov (nie fyzický); prevod údajov alebo dokumentov z fyzických médií na elektronické médiá; zálohovanie údajov mimo pracoviska; uchovávanie elektronických údajov; poskytovanie počítačových technológií prostredníctvom internetu (cloud computing); poradenstvo pri tvorbe webových stránok; tvorba a udržiavanie webových stránok (pre tretie osoby); prenájom počítačových serverov (serverhosting); prenájom webových serverov; technologické poradenstvo; inžinierska činnosť.

45 - Správa licencií (právne služby); udeľovanie licencií na počítačové programy (právne služby); registrácia doménových mien (právne služby); online služby sociálnych sietí; poradenské a konzultačné služby v oblasti služieb uvedených v triede 45 tohto zoznamu.

(540) **Asseco HOREC**

(731) Asseco Solutions, a.s., Plynárenská 7/C, 821 09 Bratislava, SK;

(740) LITVÁKOVÁ A SPOL., s. r. o., Patentová a známková kancelária, Bratislava, SK;

(210) **1549-2017**

(220) 13.6.2017

11(511) 9, 35, 37, 38, 41, 42, 45

(511) 9 - Počítačový softvér (nahraté počítačové programy); nástroje na vývoj počítačového softvéru; počítačové programy (sťahovateľné); počítačový softvér pre správu ubytovacích a reštauračných prevádzok (nahraté počítačové programy); počítačové softvérové aplikácie (sťahovateľné); počítačové softvérové platformy; počítačové operačné programy (nahraté); počítačové programy na spracovanie údajov; systémy na spracovanie údajov; elektronické databázy nahraté na počítačových médiách; počítačový softvér na správu databáz; softvér pre dátovú komunikáciu; počítačový firmvér; počítačový hardvér; počítače; periférne zariadenia počítačov; zariadenia na nahrávanie, prenos, spracovanie a reprodukovanie zvuku, obrazov alebo údajov; magnetické nosiče údajov; optické nosiče údajov; elektronické publikácie (sťahovateľné).

35 - Odborné obchodné alebo podnikateľské poradenstvo v oblasti správy informačných technológií; poradenstvo pri organizovaní a riadení obchodnej činnosti; poskytovanie obchodných alebo podnikateľských informácií; obchodné administratívne služby v oblasti internetového predaja; maloobchodné a veľkoobchodné služby tovarmi uvedenými v triede 9 tohto zoznamu; správa počítačových súborov; zbieranie údajov do počítačových databáz; zoraďovanie údajov v počítačových databázach; aktualizácia a údržba údajov v počítačových databázach; vyhľadávanie informácií v počítačových súboroch (pre tretie osoby); reklama; marketing; zostavovanie štatistík; prieskum trhu; obchodné sprostredkovateľské

služby pri uzatváraní obchodných transakcií v oblasti predaja počítačového softvéru, firmvéru a hardvéru; obchodné sprostredkovanie služieb uvedených v triedach 37, 38, 41, 42 a 45 tohto zoznamu.

37 - Inštalácia, údržba a opravy počítačov (okrem počítačového softvéru); inštalácia, údržba a opravy počítačového hardvéru; modernizácia počítačového hardvéru; poradenské a konzultačné služby v oblasti služieb uvedených v triede 37 tohto zoznamu.

38 - Komunikácia prostredníctvom počítačových terminálov; komunikácia prostredníctvom optických sietí; služby elektronického prenosu údajov medzi sieťovými počítačovými systémami; prenos digitálnych súborov; prenos správ a obrazových informácií prostredníctvom počítačov; prenos elektronickej pošty; poskytovanie užívateľského prístupu do svetovej počítačovej siete; poskytovanie prístupu do databáz; prenájom prístupového času do počítačových databáz; poradenské a konzultačné služby v oblasti služieb uvedených v triede 38 tohto zoznamu.

41 - Vzdelávanie; informácie o vzdelávaní; školenia; organizovanie a vedenie vzdelávacích fór s osobnou účasťou; služby v oblasti vzdelávania a školenia v počítačovej problematike; online poskytovanie elektronických publikácií (bez možnosti kopírovania); elektronická edičná činnosť v malom (DTP služby); poradenské a konzultačné služby v oblasti služieb uvedených v triede 41 tohto zoznamu.

42 - Poradenstvo v oblasti informačných a počítačových technológií; poskytovanie informácií o počítačových technológiách a programovaní prostredníctvom webových stránok; poradenstvo v oblasti návrhu a vývoja počítačového softvéru a hardvéru; poradenstvo v oblasti návrhu a vývoja počítačového softvéru a hardvéru pre správu ubytovacích a reštauračných prevádzok; poradenstvo v oblasti počítačovej a internetovej bezpečnosti; poradenstvo v oblasti ochrany údajov; externé poskytovanie služieb v oblasti informačných technológií; počítačové programovanie; tvorba softvéru; tvorba softvéru pre správu ubytovacích a reštauračných prevádzok; inštalácia počítačového softvéru; aktualizovanie počítačového softvéru; údržba počítačového softvéru; požíčovanie počítačového softvéru; poskytovanie softvéru prostredníctvom internetu (SaaS); zhotovenie kópií počítačových programov; návrh počítačových systémov; analýzy počítačových systémov; diaľkové monitorovanie počítačových systémov; konfigurácia počítačových systémov a sietí; vývoj počítačového hardvéru; prenájom počítačového hardvéru; navrhovanie a vývoj elektronických databáz; inštalácia a údržba databázového softvéru; hosting počítačových databáz; obnovenie počítačových databáz; hĺbková analýza údajov (data mining); prevod (konverzia) počítačových programov alebo údajov (nie fyzický); prevod údajov alebo dokumentov z fyzických médií na elektronické médiá; zálohovanie údajov mimo pracoviska; uchovávanie elektronických údajov; poskytovanie počítačových technológií prostredníctvom internetu (cloud computing); poradenstvo pri tvorbe webových stránok; tvorba

a udržiavanie webových stránok (pre tretie osoby); prenájom počítačových serverov (serverhosting); prenájom webových serverov; technologické poradenstvo; inžinierska činnosť.

45 - Správa licencií (právne služby); udeľovanie licencií na počítačové programy (právne služby); registrácia doménových mien (právne služby); online služby sociálnych sietí; poradenské a konzultačné služby v oblasti služieb uvedených v triede 45 tohto zoznamu.

(540)

ASSECO
BLUEGASTRO

(591) čierna, modrá

(731) Asseco Solutions, a.s., Plynárska 7/C, 821 09 Bratislava, SK;

(740) LITVÁKOVÁ A SPOL., s. r. o., Patentová a známková kancelária, Bratislava, SK;

(210) 1550-2017

(220) 13.6.2017

11(511) 9, 35, 37, 38, 41, 42, 45

(511) 9 - Počítačový softvér (nahraté počítačové programy); nástroje na vývoj počítačového softvéru; počítačové programy (sťahovateľné); počítačové softvérové aplikácie (sťahovateľné); počítačové softvérové platformy; počítačové operačné programy (nahraté); počítačové programy na spracovanie údajov; systémy na spracovanie údajov; elektronické databázy nahraté na počítačových médiách; počítačový softvér na správu databáz; softvér pre dátovú komunikáciu; počítačový firmvér; počítačový hardvér; počítače; periférne zariadenia počítačov; zariadenia na nahrávanie, prenos, spracovanie a reprodukovanie zvuku, obrazov alebo údajov; systémy magnetické nosiče údajov; optické nosiče údajov; elektronické publikácie (sťahovateľné).

35 - Odborné obchodné alebo podnikateľské poradenstvo v oblasti správy informačných technológií; poradenstvo pri organizovaní a riadení obchodnej činnosti; poskytovanie obchodných alebo podnikateľských informácií; obchodné administratívne služby v oblasti internetového predaja; maloobchodné a veľkoobchodné služby tovarmi uvedenými v triede 9 tohto zoznamu; správa počítačových súborov; zbieranie údajov do počítačových databáz; zoraďovanie údajov v počítačových databázach; aktualizácia a údržba údajov v počítačových databázach; vyhľadávanie informácií v počítačových súboroch (pre tretie osoby); reklama; marketing; zostavovanie štatistík; prieskum trhu; obchodné sprostredkovateľské služby pri uzatváraní obchodných transakcií v oblasti predaja počítačového softvéru, firmvéru a hardvéru; obchodné sprostredkovanie služieb uvedených v triedach 37, 38, 41, 42 a 45 tohto zoznamu.

37 - Inštalácia, údržba a opravy počítačov (okrem počítačového softvéru); inštalácia, údržba a opravy počítačového hardvéru; modernizácia počítačového hardvéru; poradenské a konzultačné služby v oblasti služieb uvedených v triede 37 tohto zoznamu.

38 - Komunikácia prostredníctvom počítačových terminálov; komunikácia prostredníctvom optických sietí; služby elektronického prenosu údajov medzi sieťovými počítačovými systémami; prenos digitálnych súborov; prenos správ a obrazových informácií prostredníctvom počítačov; prenos elektronickej pošty; poskytovanie užívateľského prístupu do svetovej počítačovej siete; poskytovanie prístupu do databáz; prenájom prístupového času do počítačových databáz; poradenské a konzultačné služby v oblasti služieb uvedených v triede 38 tohto zoznamu.

41 - Vzdelávanie; informácie o vzdelávaní; školenia; organizovanie a vedenie vzdelávacích fór s osobnou účasťou; služby v oblasti vzdelávania a školenia v počítačovej problematike; online poskytovanie elektronických publikácií (bez možnosti kopírovania); elektronická edičná činnosť v malom (DTP služby); poradenské a konzultačné služby v oblasti služieb uvedených v triede 41 tohto zoznamu.

42 - Poradenstvo v oblasti informačných a počítačových technológií; poskytovanie informácií o počítačových technológiách a programovaní prostredníctvom webových stránok; poradenstvo v oblasti návrhu a vývoja počítačového softvéru a hardvéru; poradenstvo v oblasti počítačovej a internetovej bezpečnosti; poradenstvo v oblasti ochrany údajov; externé poskytovanie služieb v oblasti informačných technológií; počítačové programovanie; tvorba softvéru; inštalácia počítačového softvéru; aktualizovanie počítačového softvéru; údržba počítačového softvéru; požičiavanie počítačového softvéru; poskytovanie softvéru prostredníctvom internetu (SaaS); zhotovovanie kópií počítačových programov; návrh počítačových systémov; analýzy počítačových systémov; diaľkové monitorovanie počítačových systémov; konfigurácia počítačových systémov a sietí; vývoj počítačového hardvéru; prenájom počítačového hardvéru; navrhovanie a vývoj elektronických databáz; inštalácia a údržba databázového softvéru; hosting počítačových databáz; obnovenie počítačových databáz; hĺbková analýza údajov (data mining); prevod (konverzia) počítačových programov alebo údajov (nie fyzický); prevod údajov alebo dokumentov z fyzických médií na elektronické médiá; zálohovanie údajov mimo pracoviska; uchovávanie elektronických údajov; poskytovanie počítačových technológií prostredníctvom internetu (cloud computing); poradenstvo pri tvorbe webových stránok; tvorba a udržiavanie webových stránok (pre tretie osoby); prenájom počítačových serverov (serverhosting); prenájom webových serverov; technologické poradenstvo; inžinierska činnosť.

45 - Správa licencií (právne služby); udeľovanie licencií na počítačové programy (právne služby); registrácia doménových mien (právne služby); online služby sociálnych sietí; poradenské a konzultačné služby v oblasti služieb uvedených v triede 45 tohto zoznamu.

(540)



(591) čierna, modrá

(731) Asseco Solutions, a.s., Plynárenská 7/C, 821 09 Bratislava, SK;

(740) LITVÁKOVÁ A SPOL., s. r. o., Patentová a známková kancelária, Bratislava, SK;

(210) 1551-2017

(220) 13.6.2017

11(511) 9, 35, 37, 38, 41, 42, 45

(511) 9 - Počítačový softvér (nahraté počítačové programy); nástroje na vývoj počítačového softvéru; počítačové programy (sťahovateľné); počítačové softvérové aplikácie (sťahovateľné); počítačové softvérové platformy; počítačové operačné programy (nahraté); počítačové programy na spracovanie údajov; systémy na spracovanie údajov; elektronické databázy nahraté na počítačových médiách; počítačový softvér na správu databáz; softvér pre dátovú komunikáciu; počítačový firmvér; počítačový hardvér; počítače; periférne zariadenia počítačov; zariadenia na nahrávanie, prenos, spracovanie a reprodukovanie zvuku, obrazov alebo údajov; magnetické nosiče údajov; optické nosiče údajov; elektronické publikácie (sťahovateľné).

35 - Odborné obchodné alebo podnikateľské poradenstvo v oblasti správy informačných technológií; poradenstvo pri organizovaní a riadení obchodnej činnosti; poskytovanie obchodných alebo podnikateľských informácií; obchodné administratívne služby v oblasti internetového predaja; maloobchodné a veľkoobchodné služby tovarmi uvedenými v triede 9 tohto zoznamu; správa počítačových súborov; zbieranie údajov do počítačových databáz; zoraďovanie údajov v počítačových databázach; aktualizácia a údržba údajov v počítačových databázach; vyhľadávanie informácií v počítačových súboroch (pre tretie osoby); reklama; marketing; zostavovanie štatistík; prieskum trhu; obchodné sprostredkovateľské služby pri uzatváraní obchodných transakcií v oblasti predaja počítačového softvéru, firmvéru a hardvéru; obchodné sprostredkovanie služieb uvedených v triedach 37, 38, 41, 42 a 45 tohto zoznamu.

37 - Inštalácia, údržba a opravy počítačov (okrem počítačového softvéru); inštalácia, údržba a opravy počítačového hardvéru; modernizácia počítačového hardvéru; poradenské a konzultačné služby v oblasti služieb uvedených v triede 37 tohto zoznamu.

38 - Komunikácia prostredníctvom počítačových terminálov; komunikácia prostredníctvom optických sietí; služby elektronického prenosu údajov medzi sieťovými počítačovými systémami; prenos digitálnych súborov; prenos správa a obrazo-

vých informácií prostredníctvom počítačov; prenos elektronickej pošty; poskytovanie užívateľského prístupu do svetovej počítačovej siete; poskytovanie prístupu do databáz; prenájom prístupového času do počítačových databáz; poradenské a konzultačné služby v oblasti služieb uvedených v triede 38 tohto zoznamu.

41 - Vzdelávanie; informácie o vzdelávaní; školenia; organizovanie a vedenie vzdelávacích fór s osobnou účasťou; služby v oblasti vzdelávania a školenia v počítačovej problematike; online poskytovanie elektronických publikácií (bez možnosti kopírovania); elektronická edičná činnosť v malom (DTP služby); poradenské a konzultačné služby v oblasti služieb uvedených v triede 41 tohto zoznamu.

42 - Poradenstvo v oblasti informačných a počítačových technológií; poskytovanie informácií o počítačových technológiách a programovaní prostredníctvom webových stránok; poradenstvo v oblasti návrhu a vývoja počítačového softvéru a hardvéru; poradenstvo v oblasti počítačovej a internetovej bezpečnosti; poradenstvo v oblasti ochrany údajov; externé poskytovanie služieb v oblasti informačných technológií; počítačové programovanie; tvorba softvéru; inštalácia počítačového softvéru; aktualizovanie počítačového softvéru; údržba počítačového softvéru; požičiavanie počítačového softvéru; poskytovanie softvéru prostredníctvom internetu (SaaS); zhotovovanie kópií počítačových programov; návrh počítačových systémov; analýzy počítačových systémov; diaľkové monitorovanie počítačových systémov; konfigurácia počítačových systémov a sietí; vývoj počítačového hardvéru; prenájom počítačového hardvéru; navrhovanie a vývoj elektronickej databáz; inštalácia a údržba databázového softvéru; hosting počítačových databáz; obnovenie počítačových databáz; hĺbková analýza údajov (data mining); prevod (konverzia) počítačových programov alebo údajov (nie fyzický); prevod údajov alebo dokumentov z fyzických médií na elektronické médiá; zálohovanie údajov mimo pracoviska; uchovávanie elektronickej údajov; poskytovanie počítačových technológií prostredníctvom internetu (cloud computing); poradenstvo pri tvorbe webových stránok; tvorba a udržiavanie webových stránok (pre tretie osoby); prenájom počítačových serverov (serverhosting); prenájom webových serverov; technologické poradenstvo; inžinierska činnosť.

45 - Správa licencií (právne služby); udeľovanie licencií na počítačové programy (právne služby); registrácia doménových mien (právne služby); online služby sociálnych sietí; poradenské a konzultačné služby v oblasti služieb uvedených v triede 45 tohto zoznamu.

(540) Asseco HELIOS

(731) Asseco Solutions, a.s., Plynárenská 7/C, 821 09 Bratislava, SK;

(740) LITVÁKOVÁ A SPOL., s. r. o., Patentová a známková kancelária, Bratislava, SK;

(210) 1552-2017

(220) 13.6.2017

11(511) 9, 35, 37, 38, 41, 42, 45

(511) 9 - Počítačový softvér (nahraté počítačové programy); nástroje na vývoj počítačového softvéru; počítačové programy (sťahovateľné); počítačové softvérové aplikácie (sťahovateľné); počítačové softvérové platformy; počítačové operačné programy (nahraté); počítačové programy na spracovanie údajov; systémy na spracovanie údajov; elektronické databázy nahraté na počítačových médiách; počítačový softvér na správu databáz; softvér pre dátovú komunikáciu; počítačový firmvér; počítačový hardvér; počítače; periférne zariadenia počítačov; zariadenia na nahrávanie, prenos, spracovanie a reprodukovanie zvuku, obrazov alebo údajov; magnetické nosiče údajov; optické nosiče údajov; elektronické publikácie (sťahovateľné).

35 - Odborné obchodné alebo podnikateľské poradenstvo v oblasti správy informačných technológií; poradenstvo pri organizovaní a riadení obchodnej činnosti; poskytovanie obchodných alebo podnikateľských informácií; obchodné administratívne služby v oblasti internetového predaja; maloobchodné a veľkoobchodné služby tovarmi uvedenými v triede 9 tohto zoznamu; správa počítačových súborov; zbieranie údajov do počítačových databáz; zoraďovanie údajov v počítačových databázach; aktualizácia a údržba údajov v počítačových databázach; vyhľadávanie informácií v počítačových súboroch (pre tretie osoby); reklama; marketing; zostavovanie štatistik; prieskum trhu; obchodné sprostredkovateľské služby pri uzatváraní obchodných transakcií v oblasti predaja počítačového softvéru, firmvéru a hardvéru; obchodné sprostredkovanie služieb uvedených v triedach 37, 38, 41, 42 a 45 tohto zoznamu.

37 - Inštalácia, údržba a opravy počítačov (okrem počítačového softvéru); inštalácia, údržba a opravy počítačového hardvéru; modernizácia počítačového hardvéru; poradenské a konzultačné služby v oblasti služieb uvedených v triede 37 tohto zoznamu.

38 - Komunikácia prostredníctvom počítačových terminálov; komunikácia prostredníctvom optických sietí; služby elektronického prenosu údajov medzi sieťovými počítačovými systémami; prenos digitálnych súborov; prenos správ a obrazových informácií prostredníctvom počítačov; prenos elektronickej pošty; poskytovanie užívateľského prístupu do svetovej počítačovej siete; poskytovanie prístupu do databáz; prenájom prístupového času do počítačových databáz; poradenské a konzultačné služby v oblasti služieb uvedených v triede 38 tohto zoznamu.

41 - Vzdelávanie; informácie o vzdelávaní; školenia; organizovanie a vedenie vzdelávacích fór s osobnou účasťou; služby v oblasti vzdelávania a školenia v počítačovej problematike; online poskytovanie elektronických publikácií (bez možnosti kopírovania); elektronická edičná činnosť v malom (DTP služby); poradenské a konzultačné služby v oblasti služieb uvedených v triede 41 tohto zoznamu.

42 - Poradenstvo v oblasti informačných a počítačových technológií; poskytovanie informácií o počítačových technológiách a programovaní prostredníctvom webových stránok; poradenstvo v oblasti návrhu a vývoja počítačového softvéru a hardvéru; poradenstvo v oblasti počítačovej a internetovej bezpečnosti; poradenstvo v oblasti ochrany údajov; externé poskytovanie služieb v oblasti informačných technológií; počítačové programovanie; tvorba softvéru; inštalácia počítačového softvéru; aktualizovanie počítačového softvéru; údržba počítačového softvéru; požíčovanie počítačového softvéru; poskytovanie softvéru prostredníctvom internetu (SaaS); zhotovenie kópií počítačových programov; návrh počítačových systémov; analýzy počítačových systémov; diaľkové monitorovanie počítačových systémov; konfigurácia počítačových systémov a sietí; vývoj počítačového hardvéru; prenájom počítačového hardvéru; navrhovanie a vývoj elektronických databáz; inštalácia a údržba databázového softvéru; hosting počítačových databáz; obnovenie počítačových databáz; hĺbková analýza údajov (data mining); prevod (konverzia) počítačových programov alebo údajov (nie fyzický); prevod údajov alebo dokumentov z fyzických médií na elektronické médiá; zálohovanie údajov mimo pracoviska; uchovávanie elektronických údajov; poskytovanie počítačových technológií prostredníctvom internetu (cloud computing); poradenstvo pri tvorbe webových stránok; tvorba a udržiavanie webových stránok (pre tretie osoby); prenájom počítačových serverov (serverhosting); prenájom webových serverov; technologické poradenstvo; inžinierska činnosť.

45 - Správa licencií (právne služby); udeľovanie licencií na počítačové programy (právne služby); registrácia doménových mien (právne služby); online služby sociálnych sietí; poradenské a konzultačné služby v oblasti služieb uvedených v triede 45 tohto zoznamu.

(540) Asseco Solutions

(731) Asseco Solutions, a.s., Plynárenská 7/C, 821 09 Bratislava, SK;

(740) LITVÁKOVÁ A SPOL., s.r.o., Patentová a známková kancelária, Bratislava, SK;

(210) 1555-2017

(220) 13.6.2017

11(511) 30, 35

(511) 30 - Káva; nepražená káva; kakao; cigória (kávová náhradka); kávové príchute; rastlinné prípravky (kávové náhradky); mliečne kávové nápoje; kávové nápoje; kávové náhradky.

35 - Poskytovanie obchodných alebo podnikateľských informácií; predvádzanie tovaru; rozširovanie reklamných materiálov zákazníkom (letáky, prospekty, tlačoviny, vzorky); prieskum trhu; obchodný alebo podnikateľský prieskum; reklama; odborné obchodné alebo podnikateľské poradenstvo; organizovanie obchodných alebo reklamných výstav; obchodné alebo podnikateľské informácie; organizovanie obchodných alebo reklamných veľtrhov; on line reklama na počítačovej komunikačnej sieti; zásobovacie služby pre

tretie osoby (nákup tovarov a služieb pre iné podniky); prezentácia výrobkov v komunikačných médiách pre maloobchod; marketing; maloobchodné a veľkoobchodné služby s tovarmi vymenovanými vo vyššie uvedenej triede 30; obchodné sprostredkovateľské služby; poskytovanie obchodných informácií prostredníctvom webových stránok.

(540)



(591) biela, šedá, ružová, čierna, žltá, hnedá, červená

(731) KLEMBER a SPOL, s.r.o., Jesenského 1204/2, 929 01 Dunajská Streda, SK;

(740) Brichtová Tatiana, JUDr., Bratislava, SK;

(210) 1556-2017

(220) 13.6.2017

11(511) 9, 35, 37, 38, 41, 42, 45

(511) 9 - Počítačový softvér (nahraté počítačové programy); nástroje na vývoj počítačového softvéru; počítačové programy (sťahovateľné); počítačové softvérové aplikácie (sťahovateľné); počítačové softvérové platformy; počítačové operačné programy (nahraté); počítačové programy na spracovanie údajov; systémy na spracovanie údajov; elektronické databázy nahraté na počítačových médiách; počítačový softvér na správu databáz; softvér pre dátovú komunikáciu; počítačový firmvér; počítačový hardvér; počítače; periférne zariadenia počítačov; zariadenia na nahrávanie, prenos, spracovanie a reprodukovanie zvuku, obrazov alebo údajov; magnetické nosiče údajov; optické nosiče údajov; elektronické publikácie (sťahovateľné).

35 - Odborné obchodné alebo podnikateľské poradenstvo v oblasti správy informačných technológií; poradenstvo pri organizovaní a riadení obchodnej činnosti; poskytovanie obchodných alebo podnikateľských informácií; obchodné administratívne služby v oblasti internetového predaja; maloobchodné a veľkoobchodné služby tovarmi uvedenými v triede 9 tohto zoznamu; správa počítačových súborov; zbieranie údajov do počítačových databáz; zoraďovanie údajov v počítačových databázach; aktualizácia a údržba údajov v počítačových databázach; vyhľadávanie informácií v počítačových súboroch (pre tretie osoby); reklama; marketing; zostavovanie štatis-

tík; prieskum trhu; obchodné sprostredkovateľské služby pri uzatváraní obchodných transakcií v oblasti predaja počítačového softvéru, firmvéru a hardvéru; obchodné sprostredkovanie služieb uvedených v triedach 37, 38, 41, 42 a 45 tohto zoznamu.

37 - Inštalácia, údržba a opravy počítačov (okrem počítačového softvéru); inštalácia, údržba a opravy počítačového hardvéru; modernizácia počítačového hardvéru; poradenské a konzultačné služby v oblasti služieb uvedených v triede 37 tohto zoznamu.

38 - Komunikácia prostredníctvom počítačových terminálov; komunikácia prostredníctvom optických sietí; služby elektronického prenosu údajov medzi sieťovými počítačovými systémami; prenos digitálnych súborov; prenos správ a obrazových informácií prostredníctvom počítačov; prenos elektronickej pošty; poskytovanie užívateľského prístupu do svetovej počítačovej siete; poskytovanie prístupu do databáz; prenájom prístupového času do počítačových databáz; poradenské a konzultačné služby v oblasti služieb uvedených v triede 38 tohto zoznamu.

41 - Vzdelávanie; informácie o vzdelávaní; školenia; organizovanie a vedenie vzdelávacích fór s osobnou účasťou; služby v oblasti vzdelávania a školenia v počítačovej problematike; online poskytovanie elektronických publikácií (bez možnosti kopírovania); elektronická edičná činnosť v malom (DTP služby); poradenské a konzultačné služby v oblasti služieb uvedených v triede 41 tohto zoznamu.

42 - Poradenstvo v oblasti informačných a počítačových technológií; poskytovanie informácií o počítačových technológiách a programovaní prostredníctvom webových stránok; poradenstvo v oblasti návrhu a vývoja počítačového softvéru a hardvéru; poradenstvo v oblasti počítačovej a internetovej bezpečnosti; poradenstvo v oblasti ochrany údajov; externé poskytovanie služieb v oblasti informačných technológií; počítačové programovanie; tvorba softvéru; inštalácia počítačového softvéru; aktualizovanie počítačového softvéru; údržba počítačového softvéru; požíčovanie počítačového softvéru; poskytovanie softvéru prostredníctvom internetu (SaaS); zhotovovanie kópií počítačových programov; návrh počítačových systémov; analýzy počítačových systémov; diaľkové monitorovanie počítačových systémov; konfigurácia počítačových systémov a sietí; vývoj počítačového hardvéru; prenájom počítačového hardvéru; navrhovanie a vývoj elektronických databáz; inštalácia a údržba databázového softvéru; hosting počítačových databáz; obnovovanie počítačových databáz; hĺbková analýza údajov (data mining); prevod (konverzia) počítačových programov alebo údajov (nie fyzický); prevod údajov alebo dokumentov z fyzických médií na elektronické médiá; zálohovanie údajov mimo pracoviska; uchovávanie elektronických údajov; poskytovanie počítačových technológií prostredníctvom internetu (cloud computing); poradenstvo pri tvorbe webových stránok; tvorba a udržiavanie webových stránok (pre tretie osoby); prenájom počítačových serverov (serverhosting); prenájom webových serverov; technologické poradenstvo; inžinierska činnosť.

45 - Správa licencií (právne služby); udeľovanie licencií na počítačové programy (právne služby); registrácia doménových mien (právne služby); online služby sociálnych sietí; poradenské a konzultačné služby v oblasti služieb uvedených v triede 45 tohto zoznamu.

(540) Asseco SPIN

(731) Asseco Solutions, a.s., Plynárska 7/C, 821 09 Bratislava, SK;

(740) LITVÁKOVÁ A SPOL., s. r. o., Patentová a známková kancelária, Bratislava, SK;

(210) 1557-2017

(220) 13.6.2017

11(511) 9, 35, 37, 38, 41, 42, 45

(511) 9 - Počítačový softvér (nahraté počítačové programy); nástroje na vývoj počítačového softvéru; počítačové programy (sťahovateľné); počítačový softvér pre správu ubytovacích a reštauračných prevádzok (nahraté počítačové programy); počítačové softvérové aplikácie (sťahovateľné); počítačové softvérové platformy; počítačové operačné programy (nahraté); počítačové programy na spracovanie údajov; systémy na spracovanie údajov; elektronické databázy nahraté na počítačových médiách; počítačový softvér na správu databáz; softvér pre dátovú komunikáciu; počítačový firmvér; počítačový hardvér; počítače; periférne zariadenia počítačov; zariadenia na nahrávanie, prenos, spracovanie a reprodukovanie zvuku, obrazov alebo údajov; magnetické nosiče údajov; optické nosiče údajov; elektronické publikácie (sťahovateľné).

35 - Odborné obchodné alebo podnikateľské poradenstvo v oblasti správy informačných technológií; poradenstvo pri organizovaní a riadení obchodnej činnosti; poskytovanie obchodných alebo podnikateľských informácií; obchodné administratívne služby v oblasti internetového predaja; maloobchodné a veľkoobchodné služby tovarmi uvedenými v triede 9 tohto zoznamu; správa počítačových súborov; zbieranie údajov do počítačových databáz; zoraďovanie údajov v počítačových databázach; aktualizácia a údržba údajov v počítačových databázach; vyhľadávanie informácií v počítačových súboroch (pre tretie osoby); reklama; marketing; zostavovanie štatistík; prieskum trhu; obchodné sprostredkovateľské služby pri uzatváraní obchodných transakcií v oblasti predaja počítačového softvéru, firmvéru a hardvéru; obchodné sprostredkovanie služieb uvedených v triedach 37, 38, 41, 42 a 45 tohto zoznamu.

37 - Inštalácia, údržba a opravy počítačov (okrem počítačového softvéru); inštalácia, údržba a opravy počítačového hardvéru; modernizácia počítačového hardvéru; poradenské a konzultačné služby v oblasti služieb uvedených v triede 37 tohto zoznamu.

38 - Komunikácia prostredníctvom počítačových terminálov; komunikácia prostredníctvom optických sietí; služby elektronického prenosu údajov medzi sieťovými počítačovými systémami; pre-

nos digitálnych súborov; prenos správ a obrazových informácií prostredníctvom počítačov; prenos elektronickej pošty; poskytovanie užívateľského prístupu do svetovej počítačovej siete; poskytovanie prístupu do databáz; prenájom prístupového času do počítačových databáz; poradenské a konzultačné služby v oblasti služieb uvedených v triede 38 tohto zoznamu.

41 - Vzdelávanie; informácie o vzdelávaní; školenia; organizovanie a vedenie vzdelávacích fór s osobnou účasťou; služby v oblasti vzdelávania a školenia v počítačovej problematike; online poskytovanie elektronických publikácií (bez možnosti kopírovania); elektronická edičná činnosť v malom (DTP služby); poradenské a konzultačné služby v oblasti služieb uvedených v triede 41 tohto zoznamu.

42 - Poradenstvo v oblasti informačných a počítačových technológií; poskytovanie informácií o počítačových technológiách a programovaní prostredníctvom webových stránok; poradenstvo v oblasti návrhu a vývoja počítačového softvéru a hardvéru; poradenstvo v oblasti návrhu a vývoja počítačového softvéru a hardvéru pre správu ubytovacích a reštauračných prevádzok; poradenstvo v oblasti počítačovej a internetovej bezpečnosti; poradenstvo v oblasti ochrany údajov; externé poskytovanie služieb v oblasti informačných technológií; počítačové programovanie; tvorba softvéru; tvorba softvéru pre správu ubytovacích a reštauračných prevádzok; inštalácia počítačového softvéru; aktualizovanie počítačového softvéru; údržba počítačového softvéru; požičiavanie počítačového softvéru; poskytovanie softvéru prostredníctvom internetu (SaaS); zhotovovanie kópií počítačových programov; návrh počítačových systémov; analýzy počítačových systémov; diaľkové monitorovanie počítačových systémov; konfigurácia počítačových systémov a sietí; vývoj počítačového hardvéru; prenájom počítačového hardvéru; navrhovanie a vývoj elektronických databáz; inštalácia a údržba databázového softvéru; hosting počítačových databáz; obnovenie počítačových databáz; hĺbková analýza údajov (data mining); prevod (konverzia) počítačových programov alebo údajov (nie fyzický); prevod údajov alebo dokumentov z fyzických médií na elektronické médiá; zálohovanie údajov mimo pracoviska; uchovávanie elektronických údajov; poskytovanie počítačových technológií prostredníctvom internetu (cloud computing); poradenstvo pri tvorbe webových stránok; tvorba a udržiavanie webových stránok (pre tretie osoby); prenájom počítačových serverov (serverhosting); prenájom webových serverov; technologické poradenstvo; inžinierska činnosť.

45 - Správa licencií (právne služby); udeľovanie licencií na počítačové programy (právne služby); registrácia doménových mien (právne služby); online služby sociálnych sietí; poradenské a konzultačné služby v oblasti služieb uvedených v triede 45 tohto zoznamu.

(540)



(591) čierna, modrá

(731) Asseco Solutions, a.s., Plynárenská 7/C, 821 09 Bratislava, SK;

(740) LITVÁKOVÁ A SPOL., s. r. o., Patentová a známková kancelária, Bratislava, SK;

(210) 1567-2017

(220) 13.6.2017

11(511) 9, 35, 37, 38, 41, 42, 45

(511) 9 - Počítačový softvér (nahraté počítačové programy); nástroje na vývoj počítačového softvéru; počítačové programy (sťahovateľné); počítačový softvér pre správu ubytovacích a reštauračných prevádzok (nahraté počítačové programy); počítačové softvérové aplikácie (sťahovateľné); počítačové softvérové platformy; počítačové operačné programy (nahraté); počítačové programy na spracovanie údajov; systémy na spracovanie údajov; elektronické databázy nahraté na počítačových médiách; počítačový softvér na správu databáz; softvér pre dátovú komunikáciu; počítačový firmvér; počítačový hardvér; počítače; periférne zariadenia počítačov; zariadenia na nahrávanie, prenos, spracovanie a reprodukovanie zvuku, obrazov alebo údajov; magnetické nosiče údajov; optické nosiče údajov; elektronické publikácie (sťahovateľné).

35 - Odborné obchodné alebo podnikateľské poradenstvo v oblasti správy informačných technológií; poradenstvo pri organizovaní a riadení obchodnej činnosti; poskytovanie obchodných alebo podnikateľských informácií; obchodné administratívne služby v oblasti internetového predaja; maloobchodné a veľkoobchodné služby tovarmi uvedenými v triede 9 tohto zoznamu; správa počítačových súborov; zbieranie údajov do počítačových databáz; zoraďovanie údajov v počítačových databázach; aktualizácia a údržba údajov v počítačových databázach; vyhľadávanie informácií v počítačových súboroch (pre tretie osoby); reklama; marketing; zostavovanie štatistik; prieskum trhu; obchodné sprostredkovateľské služby pri uzatváraní obchodných transakcií v oblasti predaja počítačového softvéru, firmvéru a hardvéru; obchodné sprostredkovanie služieb uvedených v triedach 37, 38, 41, 42 a 45 tohto zoznamu.

37 - Inštalácia, údržba a opravy počítačov (okrem počítačového softvéru); inštalácia, údržba a opravy počítačového hardvéru; modernizácia počítačového hardvéru; poradenské a konzultačné služby v oblasti služieb uvedených v triede 37 tohto zoznamu.

38 - Komunikácia prostredníctvom počítačových terminálov; komunikácia prostredníctvom optických sietí; služby elektronického prenosu údajov medzi sieťovými počítačovými systémami; prenos digitálnych súborov; prenos správ a obrazových informácií prostredníctvom počítačov; prenos elektronickej pošty; poskytovanie užívateľ-

ského prístupu do svetovej počítačovej siete; poskytovanie prístupu do databáz; prenájom prístupového času do počítačových databáz; poradenské a konzultačné služby v oblasti služieb uvedených v triede 38 tohto zoznamu.

41 - Vzdelávanie; informácie o vzdelávaní; školenia; organizovanie a vedenie vzdelávacích fór s osobnou účasťou; služby v oblasti vzdelávania a školenia v počítačovej problematike; online poskytovanie elektronických publikácií (bez možnosti kopírovania); elektronická edičná činnosť v malom (DTP služby); poradenské a konzultačné služby v oblasti služieb uvedených v triede 41 tohto zoznamu.

42 - Poradenstvo v oblasti informačných a počítačových technológií; poskytovanie informácií o počítačových technológiách a programovaní prostredníctvom webových stránok; poradenstvo v oblasti návrhu a vývoja počítačového softvéru a hardvéru; poradenstvo v oblasti návrhu a vývoja počítačového softvéru a hardvéru pre správu ubytovacích a reštauračných prevádzok; poradenstvo v oblasti počítačovej a internetovej bezpečnosti; poradenstvo v oblasti ochrany údajov; externé poskytovanie služieb v oblasti informačných technológií; počítačové programovanie; tvorba softvéru; tvorba softvéru pre správu ubytovacích a reštauračných prevádzok; inštalácia počítačového softvéru; aktualizovanie počítačového softvéru; údržba počítačového softvéru; požičiavanie počítačového softvéru; poskytovanie softvéru prostredníctvom internetu (SaaS); zhotovovanie kópií počítačových programov; návrh počítačových systémov; analýzy počítačových systémov; diaľkové monitorovanie počítačových systémov; konfigurácia počítačových systémov a sietí; vývoj počítačového hardvéru; prenájom počítačového hardvéru; navrhovanie a vývoj elektronických databáz; inštalácia a údržba databázového softvéru; hosting počítačových databáz; obnovovanie počítačových databáz; hĺbková analýza údajov (data mining); prevod (konverzia) počítačových programov alebo údajov (nie fyzický); prevod údajov alebo dokumentov z fyzických médií na elektronické médiá; zálohovanie údajov mimo pracoviska; uchovávanie elektronických údajov; poskytovanie počítačových technológií prostredníctvom internetu (cloud computing); poradenstvo pri tvorbe webových stránok; tvorba a udržiavanie webových stránok (pre tretie osoby); prenájom počítačových serverov (serverhosting); prenájom webových serverov; technologické poradenstvo; inžinierska činnosť.

45 - Správa licencií (právne služby); udeľovanie licencií na počítačové programy (právne služby); registrácia doménových mien (právne služby); online služby sociálnych sietí; poradenské a konzultačné služby v oblasti služieb uvedených v triede 45 tohto zoznamu.

(540) **Asseco BLUEGASTRO**

(731) Asseco Solutions, a.s., Plynárenská 7/C, 821 09 Bratislava, SK;

(740) LITVÁKOVÁ A SPOL., s. r. o., Patentová a známková kancelária, Bratislava, SK;

(210) 1571-2017

(220) 13.6.2017

11(511) 9, 35, 37, 38, 41, 42, 45

(511) 9 - Počítačový softvér (nahraté počítačové programy); nástroje na vývoj počítačového softvéru; počítačové programy (sťahovateľné); počítačové softvérové aplikácie (sťahovateľné); počítačové softvérové platformy; počítačové operačné programy (nahraté); počítačové programy na spracovanie údajov; systémy na spracovanie údajov; elektronické databázy nahraté na počítačových médiách; počítačový softvér na správu databáz; softvér pre dátovú komunikáciu; počítačový firmvér; počítačový hardvér; počítače; periférne zariadenia počítačov; zariadenia na nahrávanie, prenos, spracovanie a reprodukovanie zvuku, obrazov alebo údajov; magnetické nosiče údajov; optické nosiče údajov; elektronické publikácie (sťahovateľné).

35 - Odborné obchodné alebo podnikateľské poradenstvo v oblasti správy informačných technológií; poradenstvo pri organizovaní a riadení obchodnej činnosti; poskytovanie obchodných alebo podnikateľských informácií; obchodné administratívne služby v oblasti internetového predaja; maloobchodné a veľkoobchodné služby tovarmi uvedenými v triede 9 tohto zoznamu; správa počítačových súborov; zbieranie údajov do počítačových databáz; zoraďovanie údajov v počítačových databázach; aktualizácia a údržba údajov v počítačových databázach; vyhľadávanie informácií v počítačových súboroch (pre tretie osoby); reklama; marketing; zostavovanie štatistík; prieskum trhu; obchodné sprostredkovateľské služby pri uzatváraní obchodných transakcií v oblasti predaja počítačového softvéru, firmvéru a hardvéru; obchodné sprostredkovanie služieb uvedených v triedach 37, 38, 41, 42 a 45 tohto zoznamu.

37 - Inštalácia, údržba a opravy počítačov (okrem počítačového softvéru); inštalácia, údržba a opravy počítačového hardvéru; modernizácia počítačového hardvéru; poradenské a konzultačné služby v oblasti služieb uvedených v triede 37 tohto zoznamu.

38 - Komunikácia prostredníctvom počítačových terminálov; komunikácia prostredníctvom optických sietí; služby elektronického prenosu údajov medzi sieťovými počítačovými systémami; prenos digitálnych súborov; prenos správ a obrazových informácií prostredníctvom počítačov; prenos elektronickej pošty; poskytovanie užívateľského prístupu do svetovej počítačovej siete; poskytovanie prístupu do databáz; prenájom prístupového času do počítačových databáz; poradenské a konzultačné služby v oblasti služieb uvedených v triede 38 tohto zoznamu.

41 - Vzdelávanie; informácie o vzdelávaní; školenia; organizovanie a vedenie vzdelávacích fór s osobnou účasťou; služby v oblasti vzdelávania a školenia v počítačovej problematike; online poskytovanie elektronických publikácií (bez možnosti kopírovania); elektronická edičná činnosť v malom (DTP služby); poradenské a konzultačné služby v oblasti služieb uvedených v triede 41 tohto zoznamu.

42 - Poradenstvo v oblasti informačných a počítačových technológií; poskytovanie informácií

o počítačových technológiách a programovaní prostredníctvom webových stránok; poradenstvo v oblasti návrhu a vývoja počítačového softvéru a hardvéru; poradenstvo v oblasti počítačovej a internetovej bezpečnosti; poradenstvo v oblasti ochrany údajov; externé poskytovanie služieb v oblasti informačných technológií; počítačové programovanie; tvorba softvéru; inštalácia počítačového softvéru; aktualizovanie počítačového softvéru; údržba počítačového softvéru; požičovanie počítačového softvéru; poskytovanie softvéru prostredníctvom internetu (SaaS); zhotovovanie kópií počítačových programov; návrh počítačových systémov; analýzy počítačových systémov; diaľkové monitorovanie počítačových systémov; konfigurácia počítačov a sietí; vývoj počítačového hardvéru; prenájom počítačového hardvéru; navrhovanie a vývoj elektronických databáz; inštalácia a údržba databázového softvéru; hosting počítačových databáz; obnovovanie počítačových databáz; hĺbková analýza údajov (data mining); prevod (konverzia) počítačových programov alebo údajov (nie fyzický); prevod údajov alebo dokumentov z fyzických médií na elektronické médiá; zálohovanie údajov mimo pracoviska; uchovávanie elektronických údajov; poskytovanie počítačových technológií prostredníctvom internetu (cloud computing); poradenstvo pri tvorbe webových stránok; tvorba a udržiavanie webových stránok (pre tretie osoby); prenájom počítačových serverov (serverhosting); prenájom webových serverov; technologické poradenstvo; inžinierska činnosť.

45 - Správa licencií (právne služby); udeľovanie licencií na počítačové programy (právne služby); registrácia doménových mien (právne služby); online služby sociálnych sietí.

(540)


(591) čierna, modrá

(731) Asseco Solutions, a.s., Plynárenská 7/C, 821 09 Bratislava, SK;

(740) LITVÁKOVÁ A SPOL., s. r. o., Patentová a známková kancelária, Bratislava, SK;

(210) 1618-2017

(220) 21.6.2017

11(511) 35, 36, 38

(511) 35 - Poradenské služby v oblasti obchodného a podnikateľského riadenia; obchodné alebo podnikateľské informácie pre zákazníkov z databáz banky; poskytovanie služieb uvedených v triede 35 tohto zoznamu prostredníctvom komunikačných médií, telekomunikačných prostriedkov, elektronických médií, elektronickej pošty (e-mailu) a svetovej počítačovej siete (internet); obchodné sprostredkovanie služieb uvedených v triede 35 a 36 tohto zoznamu prostredníctvom komunikačných médií, telekomunikačných prostriedkov, elektronických médií, elektronickej pošty (e-mailu) a svetovej počítačovej siete (internet).

36 - Bankovníctvo; elektronické bankovníctvo; bankové služby; bankové služby priamo k zákazníkom (homebanking); finančníctvo; prijímanie vkladov; prijímanie termínovaných vkladov; vedenie bankových účtov klientov; vedenie vkladných knižiek; vydávanie cenín a cenných papierov; investovanie do cenných papierov na vlastný účet; kapitálové investície; klíring (bezhotovostné zúčtovávanie vzájomných pohľadávok a záväzkov); klíring (zúčtovávanie vzájomných pohľadávok a záväzkov - bezhotovostné platenie); prevod kapitálu; bankové služby poskytované prostredníctvom bankomatov; finančné záruky, kaucie, ručenie; otváranie akreditívov; obchodovanie na vlastný účet alebo na účet klienta s valutami a devízovými hodnotami a v oblasti termínovaných obchodov a opcií vrátane kurzových a úrokových obchodov; obchodovanie s prevoditeľnými cennými papiermi; správa cenných papierov klienta na jeho účet; služby depozitára cenných papierov; úschovné služby; úschova v bezpečnostných schránkach; úschova cenností; poradenstvo v oblasti bankovníctva a financií; finančné analýzy; poskytovanie bankových a finančných informácií; poskytovanie služieb uvedených v triede 36 tohto zoznamu prostredníctvom komunikačných médií, telekomunikačných prostriedkov, elektronických médií, elektronickej pošty (e-mailu) a svetovej počítačovej siete (internet); sprostredkovanie (maklérstvo) služieb uvedených v triede 36 tohto zoznamu prostredníctvom komunikačných médií, telekomunikačných prostriedkov, elektronických médií, elektronickej pošty (e-mailu) a svetovej počítačovej siete (internet); sprostredkovanie (maklérstvo) služieb uvedených v triede 36 tohto zoznamu prostredníctvom komunikačných médií, telekomunikačných prostriedkov, elektronických médií, elektronickej pošty (e-mailu) a svetovej počítačovej siete (internet).

38 - Elektronická pošta; posielanie správ; prenos správ a obrazových informácií prostredníctvom počítača; audiokomunikačné služby; dátové komunikačné služby; telefonická komunikácia; komunikácia mobilnými telefónmi; komunikácia prostredníctvom počítačových terminálov.

(540) mPôžička Biznis

(731) mBank S.A., Senatorska 18, 00-950 Varšava, PL;
(740) Gajdošíková Zuzana, Ing., Bratislava, SK;

(210) 1621-2017

(220) 21.6.2017

11(511) 35, 36, 38

(511) 35 - Poradenské služby v oblasti obchodného a podnikateľského riadenia; obchodné alebo podnikateľské informácie pre zákazníkov z databáz banky; poskytovanie služieb uvedených v triede 35 tohto zoznamu prostredníctvom komunikačných médií, telekomunikačných prostriedkov, elektronických médií, elektronickej pošty (e-mailu) a svetovej počítačovej siete (internet); obchodné sprostredkovanie služieb uvedených v triede 35 a 36 tohto zoznamu prostredníctvom komunikačných médií, telekomunikačných prostriedkov, elektronických médií, elektronickej pošty (e-mailu) a svetovej počítačovej siete (internet).

36 - Bankovníctvo; elektronické bankovníctvo; bankové služby; bankové služby priamo k zákazníkom (homebanking); finančníctvo; prijímanie vkladov; prijímanie termínovaných vkladov; vedenie bankových účtov klientov; vedenie vklad-

ných knižiek; vydávanie cenín a cenných papierov; investovanie do cenných papierov na vlastný účet; kapitálové investície; klíring (bezhotovostné zúčtovávanie vzájomných pohľadávok a záväzkov); klíring (zúčtovávanie vzájomných pohľadávok a záväzkov - bezhotovostné platenie); prevod kapitálu; bankové služby poskytované prostredníctvom bankomatov; finančné záruky, kaucie, ručenie; otváranie akreditívov; obchodovanie na vlastný účet alebo na účet klienta s valutami a devízovými hodnotami a v oblasti termínovaných obchodov a opcií vrátane kurzových a úrokových obchodov; obchodovanie s prevoditeľnými cennými papiermi; správa cenných papierov klienta na jeho účet; služby depozitára cenných papierov; úschovné služby; úschova v bezpečnostných schránkach; úschova cenností; poradenstvo v oblasti bankovníctva a financií; finančné analýzy; poskytovanie bankových a finančných informácií; poskytovanie služieb uvedených v triede 36 tohto zoznamu prostredníctvom komunikačných médií, telekomunikačných prostriedkov, elektronických médií, elektronickej pošty (e-mailu) a svetovej počítačovej siete (internet); sprostredkovanie (maklérstvo) služieb uvedených v triede 36 tohto zoznamu prostredníctvom komunikačných médií, telekomunikačných prostriedkov, elektronických médií, elektronickej pošty (e-mailu) a svetovej počítačovej siete (internet).

38 - Elektronická pošta; posielanie správ; prenos správ a obrazových informácií prostredníctvom počítača; audiokomunikačné služby; dátové komunikačné služby; telefonická komunikácia; komunikácia mobilnými telefónmi; komunikácia prostredníctvom počítačových terminálov.

(540) mPôžička Plus

(731) mBank S.A., Senatorska 18, 00-950 Varšava, PL;
(740) Gajdošíková Zuzana, Ing., Bratislava, SK;

(210) 1622-2017

(220) 21.6.2017

11(511) 35, 36, 38

(511) 35 - Poradenské služby v oblasti obchodného a podnikateľského riadenia; obchodné alebo podnikateľské informácie pre zákazníkov z databáz banky; poskytovanie služieb uvedených v triede 35 tohto zoznamu prostredníctvom komunikačných médií, telekomunikačných prostriedkov, elektronických médií, elektronickej pošty (e-mailu) a svetovej počítačovej siete (internet); obchodné sprostredkovanie služieb uvedených v triede 35 a 36 tohto zoznamu prostredníctvom komunikačných médií, telekomunikačných prostriedkov, elektronických médií, elektronickej pošty (e-mailu) a svetovej počítačovej siete (internet).

36 - Bankovníctvo; elektronické bankovníctvo; bankové služby; bankové služby priamo k zákazníkom (homebanking); finančníctvo; prijímanie vkladov; prijímanie termínovaných vkladov; vedenie bankových účtov klientov; vedenie vkladných knižiek; vydávanie cenín a cenných papierov; investovanie do cenných papierov na vlastný účet; kapitálové investície; klíring (bezhotovostné zúčtovávanie vzájomných pohľadávok a záväzkov); klíring (zúčtovávanie vzájomných po-

hľadávok a záväzkov - bezhotovostné platenie); prevod kapitálu; bankové služby poskytované prostredníctvom bankomatov; finančné záruky, kaucie, ručenie; otváranie akreditívov; obchodovanie na vlastný účet alebo na účet klienta s valutami a devízovými hodnotami a v oblasti termínovaných obchodov a opcií vrátane kurzových a úrokových obchodov; obchodovanie s prevoditeľnými cennými papiermi; správa cenných papierov klienta na jeho účet; služby depozitára cenných papierov; úschovné služby; úschova v bezpečnostných schránkach; úschova cenností; poradenstvo v oblasti bankovníctva a financií; finančné analýzy; poskytovanie bankových a finančných informácií; poskytovanie služieb uvedených v triede 36 tohto zoznamu prostredníctvom komunikačných médií, telekomunikačných prostriedkov, elektronických médií, elektronickej pošty (e-mailu) a svetovej počítačovej siete (internet); sprostredkovanie (maklérstvo) služieb uvedených v triede 36 tohto zoznamu prostredníctvom komunikačných médií, telekomunikačných prostriedkov, elektronických médií, elektronickej pošty (e-mailu) a svetovej počítačovej siete (internet).

38 - Elektronická pošta; posielanie správ; prenos správ a obrazových informácií prostredníctvom počítača; audiokomunikačné služby; dátové komunikačné služby; telefonická komunikácia; komunikácia mobilnými telefónmi; komunikácia prostredníctvom počítačových terminálov.

(540) mRezerva Biznis

(731) mBank S.A., Senatorska 18, 00-950 Varšava, PL;
(740) Gajdošíková Zuzana, Ing., Bratislava, SK;

(210) 1626-2017

(220) 21.6.2017

11(511) 35, 36, 38

(511) 35 - Poradenské služby v oblasti obchodného a podnikateľského riadenia; obchodné alebo podnikateľské informácie pre zákazníkov z databáz banky; poskytovanie služieb uvedených v triede 35 tohto zoznamu prostredníctvom komunikačných médií, telekomunikačných prostriedkov, elektronických médií, elektronickej pošty (e-mailu) a svetovej počítačovej siete (internet); obchodné sprostredkovanie služieb uvedených v triede 35 a 36 tohto zoznamu prostredníctvom komunikačných médií, telekomunikačných prostriedkov, elektronických médií, elektronickej pošty (e-mailu) a svetovej počítačovej siete (internet).

36 - Bankovníctvo; elektronické bankovníctvo; bankové služby; bankové služby priamo k zákazníkom (homebanking); finančníctvo; prijímanie vkladov; prijímanie termínovaných vkladov; vedenie bankových účtov klientov; vedenie vkladných knižiek; vydávanie cenín a cenných papierov; investovanie do cenných papierov na vlastný účet; kapitálové investície; klíring (bezhotovostné zúčtovávanie vzájomných pohľadávok a záväzkov); klíring (zúčtovávanie vzájomných pohľadávok a záväzkov - bezhotovostné platenie); prevod kapitálu; bankové služby poskytované prostredníctvom bankomatov; finančné záruky, kaucie, ručenie; otváranie akreditívov; obchodovanie na vlastný účet alebo na účet klienta s valutami

a devízovými hodnotami a v oblasti termínovaných obchodov a opcií vrátane kurzových a úrokových obchodov; obchodovanie s prevoditeľnými cennými papiermi; správa cenných papierov klienta na jeho účet; služby depozitára cenných papierov; úschovné služby; úschova v bezpečnostných schránkach; úschova cenností; poradenstvo v oblasti bankovníctva a financií; finančné analýzy; poskytovanie bankových a finančných informácií; poskytovanie služieb uvedených v triede 36 tohto zoznamu prostredníctvom komunikačných médií, telekomunikačných prostriedkov, elektronických médií, elektronickej pošty (e-mailu) a svetovej počítačovej siete (internet); sprostredkovanie (maklérstvo) služieb uvedených v triede 36 tohto zoznamu prostredníctvom komunikačných médií, telekomunikačných prostriedkov, elektronických médií, elektronickej pošty (e-mailu) a svetovej počítačovej siete (internet).

38 - Elektronická pošta; posielanie správ; prenos správ a obrazových informácií prostredníctvom počítača; audiokomunikačné služby; dátové komunikačné služby; telefonická komunikácia; komunikácia mobilnými telefónmi; komunikácia prostredníctvom počítačových terminálov.

(540) mKreditka e-shop

(731) mBank S.A., Senatorska 18, 00-950 Varšava, PL;
(740) Gajdošíková Zuzana, Ing., Bratislava, SK;

(210) 1631-2017

(220) 21.6.2017

11(511) 35, 36, 38

(511) 35 - Poradenské služby v oblasti obchodného a podnikateľského riadenia; obchodné alebo podnikateľské informácie pre zákazníkov z databáz banky; poskytovanie služieb uvedených v triede 35 tohto zoznamu prostredníctvom komunikačných médií, telekomunikačných prostriedkov, elektronických médií, elektronickej pošty (e-mailu) a svetovej počítačovej siete (internet); obchodné sprostredkovanie služieb uvedených v triede 35 a 36 tohto zoznamu prostredníctvom komunikačných médií, telekomunikačných prostriedkov, elektronických médií, elektronickej pošty (e-mailu) a svetovej počítačovej siete (internet).

36 - Bankovníctvo; elektronické bankovníctvo; bankové služby; bankové služby priamo k zákazníkom (homebanking); finančníctvo; prijímanie vkladov; prijímanie termínovaných vkladov; vedenie bankových účtov klientov; vedenie vkladných knižiek; vydávanie cenín a cenných papierov; investovanie do cenných papierov na vlastný účet; kapitálové investície; klíring (bezhotovostné zúčtovávanie vzájomných pohľadávok a záväzkov); klíring (zúčtovávanie vzájomných pohľadávok a záväzkov - bezhotovostné platenie); prevod kapitálu; bankové služby poskytované prostredníctvom bankomatov; finančné záruky, kaucie, ručenie; otváranie akreditívov; obchodovanie na vlastný účet alebo na účet klienta s valutami a devízovými hodnotami a v oblasti termínovaných obchodov a opcií vrátane kurzových a úrokových obchodov; obchodovanie s prevoditeľnými cennými papiermi; správa cenných papierov klienta na jeho účet; služby depozitára

cenných papierov; úschovné služby; úschova v bezpečnostných schránkach; úschova cenností; poradenstvo v oblasti bankovníctva a financií; finančné analýzy; poskytovanie bankových a finančných informácií; poskytovanie služieb uvedených v triede 36 tohto zoznamu prostredníctvom komunikačných médií, telekomunikačných prostriedkov, elektronických médií, elektronickej pošty (e-mailu) a svetovej počítačovej siete (internet); sprostredkovanie (maklérstvo) služieb uvedených v triede 36 tohto zoznamu prostredníctvom komunikačných médií, telekomunikačných prostriedkov, elektronických médií, elektronickej pošty (e-mailu) a svetovej počítačovej siete (internet).

38 - Elektronická pošta; posielanie správ; prenos správ a obrazových informácií prostredníctvom počítača; audiokomunikačné služby; dátové komunikačné služby; telefonická komunikácia; komunikácia mobilnými telefónmi; komunikácia prostredníctvom počítačových terminálov.

(540) mKreditka Plus

(731) mBank S.A., Senatorska 18, 00-950 Varšava, PL;

(740) Gajdošíková Zuzana, Ing., Bratislava, SK;

(210) 1655-2017

(220) 28.6.2017

11(511) 9, 16, 35, 41

(511) 9 - Elektronické publikácie (sťahovateľné).

16 - Periodiká; časopisy (periodiká); tlačené publikácie.

35 - Reklama; kancelárske práce; rozširovanie reklamných alebo inzertných oznamov.

41 - Online vydávanie elektronických časopisov.

(540)

NEZÁVISLÝ TÝŽDENNÍK
koment

(591) sivá, modrá, biela

(731) PRONTE media, s.r.o., Mostová 2, 811 02 Bratislava, SK;

(210) 1663-2017

(220) 27.6.2017

11(511) 5

(511) 5 - Farmaceutické prípravky; vitamíny; výživové doplnky.

(540) ENDIOTIKUM

(731) SANOFI, 54, rue La Boétie, 750 08 Paris, FR;

(740) Bachratá Magdaléna, Bratislava, SK;

(210) 1665-2017

(220) 27.6.2017

11(511) 5

(511) 5 - Farmaceutické prípravky; vitamíny; výživové doplnky.

(540) PROBIEX

(731) SANOFI, 54, rue La Boétie, 750 08 Paris, FR;

(740) Bachratá Magdaléna, Bratislava, SK;

(210) 1670-2017

(220) 27.6.2017

11(511) 35, 41, 44

(511) 35 - Reklama; obchodný manažment; obchodná administratíva; kancelárske práce; online reklama na počítačovej komunikačnej sieti; poskytovanie obchodných informácií prostredníctvom internetu; prepisovanie a spracovanie textov blogových príspevkov a elektronických kníh (kancelárske práce, reklamné účely); správa počítačových súborov; rozširovanie reklamných materiálov zákaznikom (letáky, prospekty, tlačoviny, vzorky).

41 - Výchova; vzdelávanie; zábava; športová činnosť; organizovanie a vedenie kurzov sebaúvedomenia; organizovanie kurzov sebaúvedomenia prostredníctvom internetu; organizovanie kurzov osobnostného rozvoja prostredníctvom internetu; písanie blogov a elektronických kníh (písanie textov); poradenstvo v oblasti fyzického kondičného cvičenia.

44 - Poradenstvo v oblasti rozvoja osobnosti (psychologické služby); poradenstvo v oblasti rozvoja osobnosti prostredníctvom internetu (psychologické služby); poradenstvo v oblasti stravovania (zdravotné poradenstvo).

(540)



(591) ružová a zelená (dve prevládajúce farby), biela

(731) Healthy Way, s. r. o., Slanská 11934/92, 080 01 Prešov, SK;

(740) Surmová Soňa, JUDr., LL.M., Prešov, SK;

(210) 1687-2017

(220) 21.6.2017

11(511) 35, 36, 38

(511) 35 - Poradenské služby v oblasti obchodného a podnikateľského riadenia; obchodné alebo podnikateľské informácie pre zákazníkov z databázy banky; poskytovanie služieb uvedených v triede 35 tohto zoznamu prostredníctvom komunikačných médií, telekomunikačných prostriedkov, elektronických médií, elektronickej pošty (e-mailu) a svetovej počítačovej siete (internet); obchodné sprostredkovanie služieb uvedených v triede 35 a 36 tohto zoznamu prostredníctvom komunikačných médií, telekomunikačných prostriedkov, elektronických médií, elektronickej pošty (e-mailu) a svetovej počítačovej siete (internet).

36 - Bankovníctvo; elektronické bankovníctvo; bankové služby; bankové služby priamo k zákazníkom (homebanking); finančníctvo; prijímanie vkladov; prijímanie termínovaných vkladov; vedenie bankových účtov klientov; vedenie vkladných knižiek; vydávanie cenín a cenných papierov; investovanie do cenných papierov na vlastný účet; kapitálové investície; klíring (bezhotovostné zúčtovávanie vzájomných pohľadávok a záväzkov); klíring (zúčtovávanie vzájomných pohľadávok a záväzkov - bezhotovostné platenie);

prevod kapitálu; bankové služby poskytované prostredníctvom bankomatov; finančné záruky, kaucie, ručenie; otváranie akreditívov; obchodovanie na vlastný účet alebo na účet klienta s valutami a devízovými hodnotami a v oblasti termínovaných obchodov a opcií vrátane kurzových a úrokových obchodov; obchodovanie s prevoditeľnými cennými papiermi; správa cenných papierov klienta na jeho účet; služby depozitára cenných papierov; úschovné služby; úschova v bezpečnostných schránkach; úschova cenností; poradenstvo v oblasti bankovníctva a financií; finančné analýzy; poskytovanie bankových a finančných informácií; poskytovanie služieb uvedených v triede 36 tohto zoznamu prostredníctvom komunikačných médií, telekomunikačných prostriedkov, elektronických médií, elektronickej pošty (e-mailu) a svetovej počítačovej siete (internet); sprostredkovanie (maklérstvo) služieb uvedených v triede 36 tohto zoznamu prostredníctvom komunikačných médií, telekomunikačných prostriedkov, elektronických médií, elektronickej pošty (e-mailu) a svetovej počítačovej siete (internet).

38 - Elektronická pošta; posielanie správ; prenos správ a obrazových informácií prostredníctvom počítača; audiokomunikačné služby; dátové komunikačné služby; telefonická komunikácia; komunikácia mobilnými telefónmi; komunikácia prostredníctvom počítačových terminálov.

(540) mKreditka Biznis

(731) mBank S.A., Senatorska 18, 00-950 Varšava, PL;

(740) Gajdošíková Zuzana, Ing., Bratislava, SK;

(210) 1736-2017

(220) 8.7.2017

11(511) 25, 41, 43

(511) 25 - Baretky; pokrývky hlavy; športové čiapky; šiltý proti slnku (pokrývky hlavy); klobúky; čelenky (oblečenie); čiapky; odevy; obuv; trička.

41 - Zábava; informácie o možnostiach zábavy; online poskytovanie informácií týkajúcich sa výchovy, vzdelávania, zábavy, športových a kultúrnych udalostí prostredníctvom internetu; on line poskytovanie počítačových hier (z počítačových sietí); tvorba televíznych programov; tvorba publicistických, spravodajských, zábavných a vzdelávacích programov; nahrávanie videofilmov (nie reklamných); televízna zábava; organizovanie kultúrnych, športových, vzdelávacích a zábavných podujatí; divadelné predstavenia; tvorba divadelných alebo iných predstavení; prenájom kinematografických prístrojov; produkcia filmov (nie reklamných); filmové štúdiá; poskytovanie informácií v oblasti kultúry, športu, zábavy a vzdelávania; výchovno-zábavné klubové služby; organizovanie a vedenie koncertov; organizovanie plesov; organizovanie súťaží krásy; organizovanie športových súťaží; organizovanie vedomostných súťaží; organizovanie zábavných súťaží; organizovanie kultúrnych alebo vzdelávacích výstav; organizovanie a vedenie konferencií; organizovanie a vedenie školení; organizovanie živých vystúpení; plánovanie a organizovanie večierkov; nahrávacie štúdiá (služby); reportérske služby; vydávanie textov (okrem reklamných); elektronická

edičná činnosť v malom (DTP služby); online poskytovanie elektronických publikácií (bez možnosti kopírovania); online vydávanie elektronických kníh, novín a časopisov; požičiavanie audiopriístrojov; organizovanie a vedenie konferencií prostredníctvom internetu; organizovanie a vedenie seminárov a tvorivých dielní (výučba) prostredníctvom internetu; online poskytovanie digitálnej hudby (bez možnosti kopírovania); poskytovanie informácie o možnostiach rekreácie poskytované prostredníctvom internetu; tvorba rozhlasových programov; fotografické reportáže; nahrávanie videopások; vydávanie kníh; organizovanie kultúrno-spoločenských podujatí a hier (nie na reklamné účely); organizovanie vedomostných alebo zábavných súťaží prostredníctvom internetu alebo telefónov a mobilných telefónov; rozhlasová zábava; prekladateľské služby; zábavné súťažné hry (okrem reklamných); televízna zábava a súťažné hry vyžadujúce telefonickú účasť divákov; interaktívne zábavné služby s použitím mobilných telefónov; rezervácie vstupeniek na zábavné predstavenia; služby umeleckých galérií poskytované on-line prostredníctvom telekomunikačného spojenia; zábavné parky; služby poskytované prázdninovými tábormi (zábava); poskytovanie športovísk; poskytovanie zariadení na oddych a rekreáciu; organizovanie a vedenie kongresov; fitnes kluby (zdravotné a kondičné cvičenia); požičiavanie športového výstroja (okrem dopravných prostriedkov); tábory na športové sústreďenia; prenájom tenisových kurtov; služby osobných trénerov (fitnes cvičenia); poradenské a konzultačné služby týkajúce sa služieb v triede 41 tohto zoznamu.

43 - Kaviarne; hotelierske služby; reštauračné (stravovacie) služby; samoobslužné reštaurácie; bary (služby); rýchle občerstvenie snackbary); ubytovacie kancelárie (hotely, penzióny); prenájom prechodného ubytovania; penzióny; turistické ubytovne; rezervácie ubytovania v penziónoch; rezervácie ubytovania v hoteloch; prázdninové tábory (ubytovacie služby); motely (služby); dodávanie hotových jedál a nápojov na objednávku (katering).

(540) IN VINO

(731) WINE & WEIN, s.r.o., Palisády 29/A, 811 06 Bratislava, SK;

(740) Józsa Marcel, JUDr., Bratislava, SK;

(210) 1803-2017

(220) 19.7.2017

11(511) 3, 5, 16, 28, 35, 39, 41

(511) 3 - Bieliace prípravky a pracie prostriedky; prípravky na čistenie, leštenie, odmasťovanie a brúsenie; mydlá (neliečivé); voňavkárské výrobky, esenciálne oleje, kozmetické prípravky (neliečivé), vlasové vody (neliečivé); prípravky na čistenie zubov (neliečivé).

5 - Farmaceutické, lekárske a zverolekárske prípravky; hygienické výrobky na lekárske použitie; diétne potraviny a diétne látky na lekárske alebo zverolekárske použitie, potraviny pre dojčatá; výživové doplnky pre ľudí a zvieratá; náplasti, obväzový materiál; materiály na plombovanie

zubov a na zubné odtlačky; dezinfekčné prípravky; prípravky na ničenie škodcov; fungicidy, herbicidy.

16 - Papier a lepenka; tlačoviny; knižarské potreby; fotografie; papiernický tovar, písacie a kancelárske potreby (okrem nábytku); lepidlá na kancelárske použitie alebo pre domácnosť; potreby pre výtvarníkov a návrhárov; štetce; učebné a vyučovacie pomôcky; plastové fólie a vrecká na balenie; typy (tlačové písmo), štočky.

28 - Hry, hračky; videohry; telocvičné a športové potreby; ozdoby na vianočné stromčeky.

35 - Reklama; obchodný manažment; obchodná administratíva; kancelárske práce.

39 - Doprava; balenie a skladovanie tovaru; organizovanie ciest.

41 - Výchova; vzdelávanie; zábava; športová a kultúrna činnosť.

(540)



(731) Schovancová Martina, Plzeňská 113, 252 19 Rudná u Prahy, CZ;

(740) Hédin Nicolas, Ing., Bratislava, SK;

(210) 1810-2017

(220) 19.7.2017

11(511) 6, 7, 9, 12, 35, 37, 42

(511) 6 - Hliníkové profily; kovové vetracie žalúzie; hliníkové lisované profily; hliníkové profily pre informačné a zobrazovacie prístroje; kotvy; kovania pre stavebníctvo; kovové bloky; kovové konštrukcie (stavebné materiály); kovové inštaláčne priečky (stavebné materiály); kovové hlavice pilierov (stavebné materiály); kovové dosky (stavebné materiály); kovové kontrolné kryty; kovové uholníky (rohové konzoly); kovové kostry stavieb; kovové nosníky; kovový stavebný materiál; drobný železiarsky tovar; kovové stavebné konštrukcie; kovové prenosné stavby.

7 - Priemyselné roboty; manipulátory (zariadenia na nakladanie a vykladanie); automatické manipulátory (stroje); ohýbačky (stroje); strihacie stroje; rezacie stroje; kovoobrábacie stroje; vŕtacie stroje; sústruhy (obrábacie stroje); frézovačky (stroje); drviace stroje; brúsky (stroje); galvanizačné stroje; pokovovacie stroje; banské stroje.

9 - Magnety; meracie prístroje; detektory; elektrické monitorovacie prístroje; indikátory strát elektrickej energie; indikátory množstva; indikátory teploty; diaľkové ovládače.

12 - Vozidlá; dopravné prostriedky na pohyb po zemi, vode, vo vzduchu a po koľajniciach.

35 - Obchodný alebo podnikateľský prieskum; obchodné alebo podnikateľské informácie; reklama; marketing; podpora predaja (pre tretie osoby).

37 - Stavebníctvo (stavebná činnosť); demolácia

budov; banské dobývanie prírodných zdrojov; ničenie škodcov (nie v poľnohospodárstve, rybom hospodárstve, záhradníctve a lesníctve); dezinfekcia; prenájom stavebných strojov a zariadení; prenájom buldozérov; prenájom bagrov a rýpadiel; prenájom stavebných žeriavov.

42 - Kontrola kvality; skúšky materiálov; vedecký výskum.

(540)



(731) CSM Industry s.r.o., Daxnerova 756, 980 61 Tišovec, SK;

(740) Ivanovič Miroslav, JUDr., Bratislava, SK;

(210) 1815-2017

(220) 19.7.2017

11(511) 6, 7, 9, 12, 35, 37, 42

(511) 6 - Hliníkové profily; kovové vetracie žalúzie; hliníkové lisované profily; hliníkové profily pre informačné a zobrazovacie prístroje; kotvy; kovania pre stavebníctvo; kovové bloky; kovové konštrukcie (stavebné materiály); kovové inštaláčne priečky (stavebné materiály); kovové hlavice pilierov (stavebné materiály); kovové dosky (stavebné materiály); kovové kontrolné kryty; kovové uholníky (rohové konzoly); kovové kostry stavieb; kovové nosníky; kovový stavebný materiál; drobný železiarsky tovar; kovové stavebné konštrukcie; kovové prenosné stavby.

7 - Priemyselné roboty; manipulátory (zariadenia na nakladanie a vykladanie); automatické manipulátory (stroje); ohýbačky (stroje); strihacie stroje; rezacie stroje; kovoobrábacie stroje; vŕtacie stroje; sústruhy (obrábacie stroje); frézovačky (stroje); drviace stroje; brúsky (stroje); galvanizačné stroje; pokovovacie stroje; banské stroje.

9 - Magnety; meracie prístroje; detektory; elektrické monitorovacie prístroje; indikátory strát elektrickej energie; indikátory množstva; indikátory teploty; diaľkové ovládače.

12 - Vozidlá; dopravné prostriedky na pohyb po zemi, vode, vo vzduchu a po koľajniciach.

35 - Obchodný alebo podnikateľský prieskum; obchodné alebo podnikateľské informácie; reklama; marketing; podpora predaja (pre tretie osoby).

37 - Stavebníctvo (stavebná činnosť); demolácia budov; banské dobývanie prírodných zdrojov; ničenie škodcov (nie v poľnohospodárstve, rybom hospodárstve, záhradníctve a lesníctve); dezinfekcia; prenájom stavebných strojov a zariadení; prenájom buldozérov; prenájom bagrov a rýpadiel; prenájom stavebných žeriavov.

42 - Kontrola kvality; skúšky materiálov; vedecký výskum.

(540) UDS

(731) CSM Industry s.r.o., Daxnerova 756, 980 61 Tišovec, SK;

(740) Ivanovič Miroslav, JUDr., Bratislava, SK;

(210) 1823-2017

(220) 19.7.2017

11(511) 6, 7, 9, 12, 35, 37, 42

(511) 6 - Hliníkové profily; kovové vetracie žalúzie; hliníkové lisované profily; hliníkové profily pre informačné a zobrazovacie prístroje; kotvy; kovania pre stavebníctvo; kovové bloky; kovové konštrukcie (stavebné materiály); kovové inštalčné priečky (stavebné materiály); kovové hlavice pilierov (stavebné materiály); kovové dosky (stavebné materiály); kovové kontrolné kryty; kovové uholníky (rohové konzoly); kovové kistry stavieb; kovové nosníky; kovový stavebný materiál; drobný železiarsky tovar; kovové stavebné konštrukcie; kovové prenosné stavby.

7 - Priemyselné roboty; manipulatory (zariadenia na nakladanie a vykladanie); automatické manipulatory (stroje); ohýbačky (stroje); strihacie stroje; rezacie stroje; kovoobrábacie stroje; vrtacie stroje; sústruhy (obrábacie stroje); frézovačky (stroje); drviace stroje; brúsky (stroje); galvanizačné stroje; pokovovacie stroje; banské stroje.

9 - Magnety; meracie prístroje; detektory; elektrické monitorovacie prístroje; indikátory strat elektrickej energie; indikátory množstva; indikátory teploty; diaľkové ovládače.

12 - Vozidlá; dopravné prostriedky na pohyb po zemi, vode, vo vzduchu a po koľajniciach.

35 - Obchodný alebo podnikateľský prieskum; obchodné alebo podnikateľské informácie; reklama; marketing; podpora predaja (pre tretie osoby).

37 - Stavebníctvo (stavebná činnosť); demolácia budov; banské dobývanie prírodných zdrojov; ničenie škodcov (nie v poľnohospodárstve, rybom hospodárstve, záhradníctve a lesníctve); dezinfekcia; prenájom stavebných strojov a zariadení; prenájom buldozérov; prenájom bagrov a rýpadiel; prenájom stavebných žeriavov.

42 - Kontrola kvality; skúšky materiálov; vedec-ký výskum.

(540)

(591) žltá, čierna, biela

(731) CSM Industry s.r.o., Daxnerova 756, 980 61 Tisovec, SK;

(740) Ivanovič Miroslav, JUDr., Bratislava, SK;

(210) 1825-2017

(220) 19.7.2017

11(511) 3, 5, 28, 32, 35, 41

(511) 3 - Kozmetické krémy; kozmetické gély; kozmetické telové mlieka; oleje; masážne krémy (nie na lekárske použitie).

5 - Vitamínové prípravky; minerálne výživové doplnky; výživové doplnky so stopovými prvkami; vitamínové a multivitamínové výživové doplnky; diétne potraviny na lekárske použitie; diét-

ne nápoje na lekárske použitie; diétne látky na lekárske použitie; výživové doplnky kombinujúce vitamíny, minerály, stopové prvky a bylinné výťažky; výživové doplnky obohatené vitamínmi, minerálmi alebo stopovými prvkami; posilňujúce prípravky (toniká); výživové doplnky na lekárske použitie; výživové doplnky zvyšujúce energiu a fyzickú aktivitu konzumenta; potraviny obohatené vitamínmi a minerálmi vo forme koncentrátu na lekárske použitie; proteínové výživové doplnky vo forme koncentrátov; výživové doplnky pre potreby výživy atlétov a osôb venujúcich sa športu, ktoré prispievajú k lepšiemu výkonu; bylinné zmesi a bylinné extrakty na diétnické účely s liečebnými účinkami a zmesi uvedených extraktov a prípravkov; diétne prísady do jedla s liečebnými účinkami; hygienické výrobky na lekárske použitie; potraviny pre dojčatá a batoľatá; diétne potraviny na lekárske použitie; farmaceutické kozmetické prípravky na ošetrovanie pokožky.

28 - Športové potreby; gymnastické zariadenia; posilňovacie stroje; stroje na telesné cvičenia.

32 - Nealkoholické nápoje; nealkoholické nápoje pre diabetikov; sirupy a iné prípravky na prípravu nápojov; ovocné šťavy; nealkoholické nápoje z ovocných štiav; nealkoholické energetické nápoje; iontové nápoje.

35 - Veľkoobchodné a maloobchodné služby s tovarmi uvedenými v triedach 3, 5, 28 a 32 tohto zoznamu; obchodné sprostredkovateľské služby s tovarmi uvedenými v triedach 3, 5, 28 a 32 tohto zoznamu; on line poskytovanie obchodného priestoru pre nákupcov a predajcov tovarov uvedených v triedach 3, 5, 28 a 32 tohto zoznamu; maloobchodné a veľkoobchodné služby s tovarmi uvedenými v triedach 3, 5, 28 a 32 tohto zoznamu prostredníctvom internetu; inzertné služby; podpora predaja (pre tretie osoby); komerčné informačné služby prostredníctvom Internetu za účelom obchodu; predvádzanie tovaru; reklama on-line v počítačovej sieti; rozširovanie vzoriek tovarov; reklama; marketing; administratívne služby; obchodné poradenstvo týkajúce sa franšízy; rozširovanie reklamných oznamov; vydávanie reklamných textov.

41 - Vydávanie elektronických kníh a časopisov on-line; fotografovanie; vydávanie kníh, časopisov a periodík; požičiavanie kinofilmov a elektronických nosičov, predovšetkým s obrazovými dátami; kurzy telesného cvičenia; gymnastický výcvik; organizovanie a vedenie seminárov v oblasti fitness, rekreačných aktivít a tréningu; organizovanie a vedenie kongresov v oblasti fitness, rekreačných aktivít a tréningu; poskytovanie športovísk; fitness centrá (služby); konzultácie a poradenstvo ohľadne cvičenia, posilňovania a zdravého životného štýlu, organizovanie športových súťaží; nahrávanie inštruktážnych filmov so zameraním na fitness, posilňovanie a zdravý životný štýl.

(540)

(591) čierna, oranžová, modrá

(731) FITPOWER s.r.o., Marešova 643/6, 198 00 Praha - Černý Most, CZ;

(740) Kubinyi Peter, Bc., Trenčín, SK;

(210) 1866-2017

(220) 26.7.2017

11(511) 20, 37

(511) 20 - Police na knihy; servírovacie stoly a pulty; písacie stoly; kancelársky nábytok; nábytok; stoly; školský nábytok; posteľe; police; kovový nábytok; skrinky s umývadlom (nábytok); stojany na knihy; drevené časti nábytku; stolové dosky; dvierka na nábytok; nábytkové police; písacie stoly; kovové sedadlá; sofy; pohovky; rámy posteľí; kovové stoly; toaletné stolíky; stojany na taniere; vitríny (nábytok); taburetky; skrinky na hračky; detské vysoké stoličky; stolíky pod počítače; knižnice (nábytok); stojany na oblečenie; detské postieľky; šatníky.
37 - Inštalácia kuchynských zariadení.

(540)

(731) Belica Peter, Žiacka 16, 921 01 Piešťany 1, SK;

(740) Ručkayová Adriana, JUDr., Nové Mesto nad Váhom, SK;

(210) 1886-2017

(220) 31.7.2017

11(511) 16, 21, 24, 25, 32, 35, 41

(511) 16 - Papierové servítky; papierové podložky pod poháre; letáky; papierové pasparty; plagáty; veľké plošné plagáty; podložky pod pívové poháre; útržkové bloky; papierové alebo kartónové vývesné tabule; papierové obaly na fľaše; papierové, lepenkové alebo kartónové etikety; pohľadnice; jedálne lístky z papiera.

21 - Plastové poháre; papierové poháre; sklenené poháre; poháre; keramické hrnčeky; keramické džbány; keramické holby; keramické stojany na jedálne lístky; plastové stojany na jedálne lístky; porcelánové podnosy; keramické podnosy; papierové podnosy; porcelánové džbány; fľaše.

24 - Tkaniny; obrusy (okrem papierových); textilné obrúsky na stolovanie; textilné prestieranie na stolovanie

25 - Odevy; obuv; čiapky; šiltovky; šatky, šály.

32 - Pivo; nealkoholické nápoje; nápoje na báze piva.

35 - Podpora predaja (pre tretie osoby); reklama; organizovanie súťaží na reklamné účely.

41 - Organizovanie zábavných podujatí; vzdelávanie; výchova; zábava; organizovanie športových a kultúrnych podujatí.

(540)

(731) Pivovary Staropramen s. r. o., Nádražní 43/84, 150 00 Praha 5, CZ;

(740) Havel, Holásek & Partners s.r.o., advokátska kancelária, Bratislava, SK;

(210) 1887-2017

(220) 31.7.2017

11(511) 16, 21, 24, 25, 32, 35, 41

(511) 16 - Papierové servítky; papierové podložky pod poháre; letáky; papierové pasparty; plagáty; veľké plošné plagáty; podložky pod pívové poháre; útržkové bloky; papierové alebo kartónové vývesné tabule; papierové obaly na fľaše; papierové lepenkové alebo kartónové etikety; pohľadnice; jedálne lístky z papiera.

21 - Plastové poháre; papierové poháre; sklenené poháre; poháre; keramické hrnčeky; keramické džbány; keramické holby; keramické stojany na jedálne lístky; plastové stojany na jedálne lístky; porcelánové podnosy; keramické podnosy; papierové podnosy; porcelánové džbány; fľaše.

24 - Tkaniny; obrusy (okrem papierových); textilné obrúsky na stolovanie; textilné prestieranie na stolovanie

25 - Odevy; obuv; čiapky; šiltovky; šatky, šály.

32 - Pivo; nealkoholické nápoje; nápoje na báze piva.

35 - Podpora predaja (pre tretie osoby); reklama; organizovanie súťaží na reklamné účely.

41 - Organizovanie zábavných podujatí; vzdelávanie; výchova; zábava; organizovanie športových a kultúrnych podujatí.

(540)

(731) Pivovary Staropramen s. r. o., Nádražní 43/84, 150 00 Praha 5, CZ;

(740) Havel, Holásek & Partners s.r.o., advokátska kancelária, Bratislava, SK;

(210) 1888-2017

(220) 31.7.2017

11(511) 16, 21, 24, 25, 32, 35, 41

(511) 16 - Papierové servítky; papierové podložky pod poháre; letáky; papierové pasparty; plagáty; veľké plošné plagáty; podložky pod pívové poháre; útržkové bloky; papierové alebo kartónové vývesné tabule; papierové obaly na fľaše; papierové, lepenkové alebo kartónové etikety; pohľadnice; jedálne lístky z papiera.

21 - Plastové poháre; papierové poháre; sklenené poháre; poháre; keramické hrnčeky; keramické džbány; keramické holby; keramické stojany na jedálne lístky; plastové stojany na jedálne lístky; porcelánové podnosy; keramické podnosy; papierové podnosy; porcelánové džbány; fľaše.

24 - Tkaniny; obrusy (okrem papierových); textilné obrúsky na stolovanie; textilné prestieranie na stolovanie

25 - Odevy; obuv; čiapky; šiltovky; šatky, šály.

32 - Pivo; nealkoholické nápoje; nápoje na báze piva.

35 - Podpora predaja (pre tretie osoby); reklama; organizovanie súťaží na reklamné účely.

41 - Organizovanie zábavných podujatí; vzdelávanie; výchova; zábava; organizovanie športových a kultúrnych podujatí.

(540)



(591) zelená, červená, zlatá

(731) Pivovary Staropramen s. r. o., Nádražní 43/84, 150 00 Praha 5, CZ;

(740) Havel, Holásek & Partners s.r.o., advokátska kancelária, Bratislava, SK;

(210) 1889-2017

(220) 31.7.2017

11(511) 16, 21, 24, 25, 32, 35, 41

(511) 16 - Papierové servítky; papierové podložky pod poháre; letáky; papierové pasparty; plagáty; veľké plošné plagáty; podložky pod pivo poháre; útržkové bloky; papierové alebo kartónové vývesné tabule; papierové obaly na fľaše; papierové, lepenkové alebo kartónové etikety; pohľadnice; jedálne lístky z papiera.

21 - Plastové poháre; papierové poháre; sklenené poháre; poháre; keramické hrnčeky; keramické džbány; keramické holby; keramické stojany na jedálne lístky; plastové stojany na jedálne lístky; porcelánové podnosy; keramické podnosy; papierové podnosy; porcelánové džbány; fľaše.

24 - Tkaniny; obrusy (okrem papierových); textilné obrúsky na stolovanie; textilné prestieranie na stolovanie

25 - Odevy; obuv; čiapky; šiltovky; šatky, šály.

32 - Pivo; nealkoholické nápoje; nápoje na báze piva.

35 - Podpora predaja (pre tretie osoby); reklama; organizovanie súťaží na reklamné účely.

41 - Organizovanie zábavných podujatí; vzdelávanie; výchova; zábava; organizovanie športových a kultúrnych podujatí.

(540)



(731) Pivovary Staropramen s. r. o., Nádražní 43/84, 150 00 Praha 5, CZ;

(740) Havel, Holásek & Partners s.r.o., advokátska kancelária, Bratislava, SK;

(210) 1890-2017

(220) 31.7.2017

11(511) 16, 21, 24, 25, 32, 35, 41

(511) 16 - Papierové servítky; papierové podložky pod poháre; letáky; papierové pasparty; plagáty; veľké plošné plagáty; podložky pod pivo poháre; útržkové bloky; papierové alebo kartónové vývesné tabule; papierové obaly na fľaše; papierové, lepenkové alebo kartónové etikety; pohľadnice; jedálne lístky z papiera.

21 - Plastové poháre; papierové poháre; sklenené poháre; poháre; keramické hrnčeky; keramické džbány; keramické holby; keramické stojany na jedálne lístky; plastové stojany na jedálne lístky; porcelánové podnosy; keramické podnosy; papierové podnosy; porcelánové džbány; fľaše.

24 - Tkaniny; obrusy (okrem papierových); textilné obrúsky na stolovanie; textilné prestieranie na stolovanie

25 - Odevy; obuv; čiapky; šiltovky; šatky, šály.

32 - Pivo; nealkoholické nápoje; nápoje na báze piva.

35 - Podpora predaja (pre tretie osoby); reklama; organizovanie súťaží na reklamné účely.

41 - Organizovanie zábavných podujatí; vzdelávanie; výchova; zábava; organizovanie športových a kultúrnych podujatí.

(540)



(731) Pivovary Staropramen s. r. o., Nádražní 43/84, 150 00 Praha 5, CZ;

(740) Havel, Holásek & Partners s.r.o., advokátska kancelária, Bratislava, SK;

(210) 1916-2017

(220) 1.8.2017

11(511) 35, 36

(511) 35 - Vedenie účtovných kníh.

36 - Realitné kancelárie; prenájom nehnuteľností; sprostredkovanie nehnuteľností; správa nehnuteľností; finančné odhady nehnuteľností; správa nájomných domov; sprostredkovanie finančných služieb; oceňovanie (poistenie, bankovníctvo, nehnuteľnosti); finančný lízing; finančný lízing motorových vozidiel; finančný lízing strojov a zariadení; poskytovanie splátkových pôžičiek; zmenárenské služby; pôžičky (finančné úvery); vydávanie kreditných kariet; služby finančného ma-

nažmentu; správa verených peňazí; poisťovníctvo; oceňovanie umeleckých diel; organizovanie dobročinných zbierok; sprostredkovanie na burze cenných papierov; faktoring; finančné záruky; bankové hypotéky (poskytovanie pôžičiek); informácie o poistení; kapitálové investície; klíring (bezhotovostné zúčtovávanie vzájomných pohľadávok a záväzkov).

(540)



HERRYS

finally at home

(591) červená, biela, sivá

(731) HERRYS s. r. o., Žilinská 7-9, 811 05 Bratislava, SK;

(740) Belička Ivan, Ing., Banská Bystrica, SK;

(210) 1951-2017

(220) 9.8.2017

11(511) 3

(511) 3 - Avivážne prípravky; bieliace pracie prostriedky; vosky na obuv; krémy na kožu; prípravky na čistenie povrchov; odmasťovacie prípravky (nie na použitie vo výrobnom procese); prípravky na odstraňovanie vodného kameňa (pre domácnosť); čistiace prípravky; pracie prostriedky.

(540) **BRISTON**

(731) BRISTON s.r.o., Fučíkova 144/124, 925 21 Sládkovičovo, SK;

(210) 1952-2017

(220) 9.8.2017

11(511) 9, 41

(511) 9 - Stroboskopy; reproduktorové skrinky; reproduktory, amplióny; akustické membrány; audiovizuálne prijímače; svetelné tabule; elektronické informačné tabule; ozvučnice ampliónov.

41 - Diskotéky (služby); fotografovanie; služby diskžokejov.

(540) **PARILLA SOUND**

(731) PARILLA SOUND, s.r.o., Na Hanišovú 466/16, 976 37 Hrochoť, SK;

(210) 1960-2017

(220) 7.8.2017

11(511) 6, 7, 11, 19, 35, 37, 40

(511) 6 - Kovové potrubia ventilačných a klimatizačných zariadení; kovové rúry ústredného kúrenia.

7 - Kompresory chladiacich zariadení; ventily (časti strojov); spätné ventily, klapky (časti strojov); redukčné ventily (časti strojov); výtlačné ventily (časti strojov).

11 - Zariadenia na chladenie vody; prístroje na chladenie vzduchu; ventilátory (klimatizácia); chladiace prvky do pecí; vykurovacie telesá; regenerátory tepla; vykurovacie zariadenia, vyhrievacie

zariadenia; zariadenia na teplovodné kúrenie; vyhrievacie kotly; vykurovacie telesá na kúrenie tuhými, tekutými alebo plynými palivami; elektrické vykurovacie telesá; vyhrievacie telesá; klimatizačné prístroje; vodovody; výmenníky tepla (nie časti strojov); chladiace zariadenia a stroje; chladiace prístroje a zariadenia; filtre do klimatizácií; klimatizačné zariadenia; ochladzovacie prístroje a zariadenia; zariadenia na filtrovanie vzduchu; vetracie zariadenia; klimatizačné zariadenia do vozidiel; zariadenia na teplovodné kúrenie; radiátory ústredného kúrenia; radiátory (na kúrenie); prírodné zariadenia ku kúrenárskym a teplárenským kotlom; termostatické ventily (časti ústredného kúrenia); komínové rúry, dymovody; komínové dýchadlá, ventilátory; ventilátory (časti vetracích zariadení); elektrické ventilátory (stolové); potrubia (časti sanitnej inštalácie); vodovody.

19 - Nekovové ventilačné a klimatizačné potrubia.

35 - Obchodné sprostredkovateľské služby; riadenie obchodnej činnosti v stavebníctve.

37 - Inštalácie a opravy klimatizačných zariadení; inštalácie a opravy pecí; inštalácia, údržba a opravy strojov; inštalácie a opravy chladiacich zariadení; inštalácie a opravy vykurovacích zariadení; klampiarstvo a inštalatérstvo; stavebníctvo (stavebná činnosť).

40 - Prenájom klimatizačných zariadení.

(540)



(591) bledomodrá, modrá, čierna

(731) Pro - Klima, s.r.o., Karpatské námestie 7, 831 06 Bratislava, SK;

(740) Bartek Dušan, Bratislava, SK;

(210) 1968-2017

(220) 11.8.2017

11(511) 35, 37, 42

(511) 35 - Riadenie obchodnej činnosti v stavebníctve.

37 - Stavebníctvo (stavebná činnosť); stavebný dozor; stavebné informácie; stavebné poradenstvo.

42 - Architektonické služby; architektonické poradenstvo; vypracovanie stavebných výkresov; navrhovanie interiérov.

(540)



KLIENTSKE ZMENY

(591) červená, modrá, zelená, žltá

(731) Čomor Martin, Ing. arch., Vajnorská 1358/88, 831 04 Bratislava, SK;

(210) 2003-2017

(220) 11.8.2017

11(511) 9, 16, 18, 25, 28, 35, 36, 37, 38, 41, 42, 45

(511) 9 - Elektrické a elektronické komunikačné a telekomunikačné prístroje; elektrické a elektronické prístroje na spracovanie, zaznamenávanie, uchovávanie, prenos, vyhľadávanie, obnovovanie alebo príjem dát; prístroje na nahrávanie, prenos alebo reprodukciu zvuku, obrazov a kódovaných dát; televízne prístroje; hologramy; počítače; periférne zariadenia pre počítače; elektronické obvody na prenos programovaných dát; magnetické nosiče údajov (disky, pásky); magnetické karty; sťahovateľné počítačové programy; elektronické publikácie poskytované on-line z počítačových báz dát alebo z internetu (sťahovateľné); modemy; počítačový softvér na umožnenie vyhľadávania dát; digitálna hudba sťahovateľná poskytovaná z počítačových báz dát alebo z internetu; digitálna hudba sťahovateľná poskytovaná z MP3 internetových webových stránok; MP3 prehrávače; satelitné vysielacie a prijímače; elektrické vodiče a káble; odporové vodiče; elektródy; rádiové telefónne prístroje; telefóny; mobilné telefóny; a telefónne slúchadlá; časti a súčasti telefónov; adaptéry na použitie s telefónmi; nabíjačky batérií na použitie s telefónmi; jednotky na upevnenie na stole alebo v aute so zabudovaným reproduktorom umožňujúce použitie telefónneho slúchadla bez držania rukami (handsfree); handsfree (slúchadlá so zabudovaným mikrofónom na telefonovanie bez držania telefónu); držiaky telefónnych prístrojov do auta; tašky, puzdrá a obaly špeciálne upravené na držanie alebo prenášanie prenosných telefónov a ich súčastí; počítačové osobné organizéry; antény; batérie, akumulátory; mikroprocesory; klávesnice; navigačné, navádzacie, monitorovacie, zameriavacie zariadenia na tvorbu máp; elektronické navigačné a zameriavacie prístroje; elektronické monitorovacie (iné než in vivo monitorovacie) prístroje; rádiové prístroje; prístroje na elektrické riadenie a testovanie (iné než in vivo testovacie); signalizačné, kontrolné a učebné prístroje a nástroje; optické a elektro-optické prístroje a nástroje; videofilmy; čipové telefónne karty; exponované filmy; kreslené filmy; fotoaparáty; kamery; magnetofóny; elektrické a elektronické príslušenstvo a periférne zariadenia určené a prispôbené na použitie s počítačmi; časti a súčasti tovarov uvedených v triede 9 tohto zoznamu.

16 - Papier; kartón; lepenka; tlačoviny; tlačené publikácie; časopisy (periodiká); noviny; knihy; prospekty; brožúry; plagáty; fotografie (tlačoviny); pohľadnice; kalendáre; katalógy; príručky; sprievodcovia (tlačené publikácie); ročenky; firmenné listiny; knihárske potreby; tlačené reklamné materiály; letáky; písacie potreby; papiernický tovar; kancelárske potreby okrem nábytku; paginovačky.

18 - Dáždniky a slnečníky; kufre a cestovné tašky; peňaženky; imitácie kože; kožušiny; koža (surovina alebo polotovary).

25 - Baretky; pokrývky hlavy; športové čiapky; šilty proti slnku (pokrývky hlavy); klobúky; čelenky (oblečenie); čiapky; odevy; obuv; trička.

28 - Hračky; hry; stavebnice; prístroje na hry.

35 - Poradenské a konzultačné služby v oblasti reklamy; poradenské a konzultačné služby v oblasti obchodnej administratívy; poradenské a konzultačné služby v oblasti služieb uvedených v triede 35 tohto zoznamu; poskytovanie obchodných alebo podnikateľských informácií; marketing; obchodný alebo podnikateľský prieskum; prieskum verejnej mienky; prieskum trhu; analýzy nákladov; hospodárske (ekonomické) predpovede; správa počítačových súborov; zbieranie údajov do počítačových databáz; zoraďovanie údajov v počítačových databázach; vzťahy s verejnosťou (public relations); organizovanie obchodných alebo reklamných výstav; personálne poradenstvo; predvádzanie tovaru na reklamné účely a podporu predaja; lepenie plagátov; obchodná správa licencií výrobkov a služieb (pre tretie osoby); prezentácia výrobkov v komunikačných médiách pre maloobchod; rozširovanie reklamných alebo inzertných oznamov; rozširovanie reklamných materiálov zákazníkom (letáky, prospekty, tlačoviny, vzorky); vydávanie reklamných textov; aktualizovanie reklamných materiálov; prenájom reklamných plôch; rozhlasová reklama; reklama; on-line reklama na počítačovej komunikačnej sieti; reklama prostredníctvom mobilných telefónov; reklamné agentúry; televízna reklama; reklamné služby prostredníctvom akéhokoľvek média, prostredníctvom telefónnej siete, dátovej siete, informačnej siete, elektronickej siete, komunikačnej siete alebo počítačovej siete; poskytovanie multimediálnych informácií obchodného alebo reklamného charakteru; vyhľadávanie informácií v počítačových súboroch (pre tretie osoby); prenájom reklamných materiálov; obchodné sprostredkovateľské služby; spracovanie textov; vyhľadávanie sponzorov; komerčné informačné kancelárie; dražby prostredníctvom internetu; administratívne spracovanie a organizovanie zásielkových služieb; prepisovanie správ (kancelárske práce); predplatné telekomunikačných služieb (pre tretie osoby); fakturácie; fotokopírovacie služby; prehľad tlače (výstrižkové služby).

36 - Poisťovníctvo; služby v oblasti financovania; služby v oblasti peňažníctva; poisťovanie a financovanie nadobudnutia telekomunikačných prístrojov, systémov a zariadení; úverové kreditné karty (služby); úverové debetné karty (služby); poskytovanie služieb elektronického prevodu peňazí a on-line transakčných služieb; služby v oblasti bankovníctva; služby investičného a finančného manažmentu; počítačom riadené finančné služby; finančné ohodnocovania on-line; služby realitných kancelárií; správa nehnuteľností a s tým súvisiace poskytovanie informácií; poskytovanie finančných informácií; cenové ponuky (kotácie) na burzy cenných papierov; informačné služby týkajúce sa cenných papierov a akcií; maklérsstvo v oblasti cenných papierov a obligácií; organizovanie dobročinných zbierok; finančné sponzorstvo; poskytovanie informačných služieb on-line z počítačových báz dát alebo z internetu týkajúcich sa poisťovníctva, finančnictva, peňažníctva, domáceho a internetového bankovníctva o cenných papieroch a akciách, maklérsťve cenných papierov a obligáciách.

37 - Inštalácie, údržba a opravy telekomunikačných prístrojov a systémov; inštalácie, údržba a opravy telefónov; inštalácie, údržba a opravy mobilných telefónov a telefónnych slúchadiel; inštalácie, údržba a opravy paginovacích prístrojov; inštalácie, údržba a opravy rádiových telefónnych prístrojov; inštalácie, údržba a opravy počítačového hardvéru; inštalácie, údržba a opravy satelitných vysielačov a prijímačov; poskytovanie informácií týkajúcich sa služieb uvedených v triede 37 tohto zoznamu poskytované on-line z počítačových databáz alebo z internetu; poskytovanie informácií týkajúcich sa výstavby, údržby a opravy budov prostredníctvom telekomunikačného spojenia; poskytovanie informácií týkajúcich sa údržby a opravy vozidiel prostredníctvom telekomunikačného spojenia; profesionálne neobchodné poradenské a konzultačné služby týkajúce sa inštaláčnych údržbových a opravárskych služieb v triede 37 tohto zoznamu, poskytované on-line z počítačových databáz alebo z internetu.

38 - Telefónické služby; telekomunikačné služby; elektronické komunikačné služby; faxové a telefaxové komunikačné služby; bezdrôtové vysielanie; mobilné telefónické služby; počítačová komunikácia; poskytovanie telekomunikačného pripojenia do svetovej počítačovej siete; prenájom telekomunikačných prístrojov; prenos elektronickej pošty; prenos údajov; online informačné služby týkajúce sa telekomunikácií; satelitné komunikačné služby; rozhlasované alebo televízne vysielanie; kontinuálny prenos rozhlasových alebo televíznych programov (streaming); videotextové služby; teletextové služby; služby elektronického systému výberu a vysielania údajov televíznymi káblami alebo telefónnymi linkami; odkazové videoslužby; videokonferenčné služby; telefónne videoslužby; poskytovanie užívateľského prístupu k internetu; poskytovanie telekomunikačného pripojenia k internetu; poskytovanie prístupu do databáz; poskytovanie prístupu k internetovým stránkam s digitálnou hudbou; doručovanie digitálnej hudby prostredníctvom telekomunikácií; telekomunikačné prístupové služby; spravodajské kancelárie; prenos správ a informácií o aktuálnom dianí; poskytovanie informácií v oblasti služieb uvedených v triede 38 tohto zoznamu; poskytovanie priestoru na diskusiu na internete; poskytovanie prístupu do databáz; profesionálne neobchodné poradenské a konzultačné služby týkajúce sa komunikačných služieb v triede 38 tohto zoznamu.

41 - Vzdelávanie; zábava; informácie o možnostiach zábavy; poskytovanie informácií týkajúcich sa výchovy, vzdelávania, zábavy, športových a kultúrnych udalostí poskytované on-line z počítačových databáz alebo z internetu; on line poskytovanie počítačových hier (z počítačových sietí); tvorba televíznych programov; tvorba publicistických, spravodajských, zábavných a vzdelávacích programov; nahrávanie videofilmov (nie reklamných); televízna zábava; organizovanie kultúrnych, športových, vzdelávacích a zábavných podujatí; divadelné predstavenia; tvorba divadelných alebo iných predstavení; požičovanie premietacích zariadení; požičovanie zvukových alebo obrazových nahrávacích zariadení; produkcia filmov (nie reklamných); filmové štúdiá; posky-

tovanie informácií v oblasti kultúry, športu, zábavy a vzdelávania; výchovnozábavné klubové služby; organizovanie a vedenie koncertov; organizovanie plesov; organizovanie súťaží krásy; organizovanie športových súťaží; organizovanie vedomostných súťaží; organizovanie zábavných súťaží; organizovanie kultúrnych alebo vzdelávacích výstav; organizovanie a vedenie konferencií; organizovanie a vedenie školení; organizovanie živých vystúpení; plánovanie a organizovanie večierkov; nahrávacie štúdiá (služby); reportárske služby; vydávanie textov (okrem reklamných); elektronická edičná činnosť v malom (DTP služby); online poskytovanie elektronických publikácií (bez možnosti kopírovania); online vydávanie elektronických kníh, novín a časopisov; požičovanie audiopriestrojov; organizovanie a vedenie konferencií, seminárov a tvorivých dielní (výučba) poskytované on-line prostredníctvom telekomunikačného spojenia alebo počítačovej siete; online poskytovanie digitálnej hudby (bez možnosti kopírovania); informácie o možnostiach rekreácie, zábavy, výchove a vzdelávaní poskytované online z počítačových databáz alebo internetu; tvorba rozhlasových programov; fotografické reportáže; nahrávanie videopások; vydávanie kníh; organizovanie kultúrno-spoločenských podujatí a hier (nie na reklamné účely); organizovanie vedomostných alebo zábavných súťaží prostredníctvom internetu alebo telefónov a mobilných telefónov; rozhlasová zábava; prekladateľské služby; zábavné súťažné hry; televízna zábava a súťažné hry vyžadujúce telefónickú účasť divákov; interaktívne zábavné služby s použitím mobilných telefónov; rezervácie vstupeniek na zábavné predstavenia; interaktívne a diaľkové výučbové kurzy a zasadania poskytované online prostredníctvom telekomunikačného spojenia alebo počítačovej siete; služby umeleckých galérií poskytované on-line prostredníctvom telekomunikačného spojenia; profesionálne neobchodné poradenské a konzultačné služby týkajúce sa služieb v triede 41 tohto zoznamu.

42 - Externé poskytovanie služieb v oblasti informačných technológií; navrhovanie a vývoj počítačového softvéru; inštalácia počítačového softvéru; vývoj počítačového hardvéru; hostovanie na počítačových stránkach (webových stránkach); prenájom softvéru; prenájom počítačového hardvéru; poradenské a konzultačné služby a poskytovanie informácií v oblasti informačných technológií; ochrana počítačov proti počítačovým vírusom; zhotovovanie kópií počítačových programov; prevod (konverzia) počítačových programov alebo údajov (nie fyzický); inžinierska činnosť; požičovanie počítačového hardvéru a softvéru (v kaviarňach, baroch, jedálňach, bistrách, reštauráciách, espressách alebo denných baroch na prístup k internetu a jeho používanie tretími osobami); údržba a aktualizácia počítačového softvéru; počítačové programovanie; poskytovanie informácií v oblasti počítačového softvéru a hardvéru; počítačové programovanie poskytované on-line; grafické dizajnérstvo; tvorba a udržiavanie webových stránok (pre tretie osoby); uchovávanie elektronických údajov (doménových mien); poskytovanie informácií v oblasti služieb uvedených v triede 42 tohto zoznamu; poradenstvo

v oblasti služieb uvedených v triede 42 tohto zoznamu on-line z počítačových databáz alebo prostredníctvom internetu; predpovede počasia.

45 - Bezpečnostné služby na ochranu osôb a majetku (fyzická ochrana); strážne služby; právne služby; mediálne služby; arbitrážne služby; služby v oblasti ochrany duševného vlastníctva; informačné, konzultačné a poradenské služby týkajúce sa právnych záležitostí; spravovanie autorských práv; udeľovanie licencií na počítačové programy (právne služby); správa licencií (právne služby).

(540) 4KA SLOBODA

(731) SWAN Mobile, a.s., Borská 6, 841 04 Bratislava, SK;

(740) TM & PATENT ATTORNEY NEUSCHL s. r. o., Bratislava, SK;

(210) 2096-2017

(220) 28.8.2017

11(511) 14

(511) 14 - Náramky (klenotnícke výrobky); hodiny; náhrdelníky (klenotnícke výrobky); drahé kamene; náušnice; ružence.

(540)



(591) fialová, sivá

(731) KRYSALIA s.r.o., Na Veľký Diel 10, 010 01 Žilina, SK;

(210) 2097-2017

(220) 28.8.2017

11(511) 14, 20, 41

(511) 14 - Drahé kamene; náramky (klenotnícke výrobky); náhrdelníky (klenotnícke výrobky); náušnice.

20 - Bytové zariadenie (dekoračné predmety).

41 - Vyučovanie; vzdelávanie; školenia.

(540)



(591) fialová, biela

(731) KRYSALIA s.r.o., Na Veľký Diel 10, 010 01 Žilina 1, SK;

(210) 2123-2017

(220) 30.8.2017

11(511) 30

(511) 30 - Chlieb; sendviče; jemné pečivárske výrobky; pečivo (rožky); pečivo s mäsovou náplňou.

(540) Chlebdarca/chlebdarcovia

(731) Kreativ gang s.r.o., Hlboká cesta 42, 010 01 Žilina, SK;

(740) Mikloška Lukáš, JUDr., Žilina, SK;

(210) 2132-2017

(220) 4.9.2017

11(511) 9, 16, 28, 35, 38, 41

(511) 9 - Elektronické, optické a meracie prístroje a zariadenia; prístroje na záznam, prenos, spracovanie a reprodukciu zvuku, obrazu alebo údajov; telekomunikačné prístroje a zariadenia; vysielacie zariadenia; prepájacie alebo smerovacie zariadenia; magnetické nosiče údajov; počítače; periférne zariadenia počítačov; elektronické obvody na prenos programových údajov; počítačový softvér (nahraté počítačové programy); počítačový softvér (sťahovateľný); elektronické publikácie (sťahovateľné); digitálna hudba (sťahovateľná); MP3 prehrávače; videofilmy; mikroprocesory; počítačové klávesnice; modemy; čipové telefónne karty; exponované filmy; kreslené filmy; fotoaparáty; gramofónové platne; gramofóny; hudobné mincové automaty; kamery; magnetofóny; mobilné telefóny; elektronické stieracie žreby na lotériové hry (softvér).

16 - Papier; kartón; lepenka; tlačoviny; tlačené publikácie; časopisy (periodiká); noviny; knihy; prospekty; brožúry; plagáty; fotografie (tlačoviny); pohľadnice; kalendáre; katalógy; príručky; sprievodcovia (tlačené publikácie); ročenky; tlačené reklamné materiály; letáky; kancelárske potreby okrem nábytku.

28 - Biliardové stoly; karty na blngo; dáma (hra); domino (hra); hracie karty; hracie kocky; hracie žetóny; stavebnicové kocky (hračky); kolky (hra); ruletové kolesá; stolové hry; šachové hry; šípky (hra); žetóny na hazardné hry; stieracie žreby na lotériové hry; výherné hracie automaty; prístroje na elektronické hry; hracie žreby a tikety.

35 - Poradenské a konzultačné služby v oblasti reklamy; poradenské a konzultačné služby v oblasti obchodnej administratívy; poradenské a konzultačné služby v oblasti služieb uvedených v triede 35 tohto zoznamu; poskytovanie obchodných alebo podnikateľských informácií; marketing; obchodný alebo podnikateľský prieskum; prieskum verejnej mienky; prieskum trhu; analýzy nákladov; hospodárske (ekonomické) predpovede; správa počítačových súborov; zbieranie údajov do počítačových databáz; zoradovanie údajov v počítačových databázach; vzťahy s verejnosťou (public relations); organizovanie obchodných alebo reklamných výstav; personálne poradenstvo; predvádzanie tovaru; lepenie plagátov; obchodná správa licencií výrobkov a služieb (pre tretie osoby); prezentácia výrobkov v komunikačných médiách pre maloobchod; rozširovanie reklamných alebo inzertných oznamov; rozširovanie reklamných materiálov zákazníkom (letáky, prospekty, tlačoviny, vzorky); vydávanie reklamných textov; aktualizovanie reklamných materiálov; prenájom reklamných plôch; rozhlasová reklama; reklama; online reklama na počítačovej komunikačnej sieti; reklama prostredníctvom mobilných telefónov;

reklamné agentúry; televízna reklama; reklamné služby prostredníctvom akéhokoľvek média, prostredníctvom telefónnej siete, dátovej siete, informačnej siete, elektronickej siete, komunikačnej siete alebo počítačovej siete; poskytovanie informácií obchodného alebo reklamného charakteru; poskytovanie multimediálnych informácií obchodného alebo reklamného charakteru; vyhľadávanie informácií v počítačových súboroch (pre tretie osoby); prenájom reklamných materiálov; obchodné sprostredkovateľské služby; spracovanie textov; vyhľadávanie sponzorov; komerčné informačné kancelárie.

38 - Elektronická pošta; vysielanie káblovej televízie; vysielacie služby; telekomunikačné služby; televízne vysielanie; rozhlasové vysielanie; telefonické služby; spravodajské kancelárie; prenájom prístrojov na prenos správ; poskytovanie audiotextových telekomunikačných služieb.

41 - Vzdelávanie; zábava; zábavné parky; informácie o možnostiach zábavy; organizovanie a vedenie lotérií a stávkových hier; organizovanie lotérií a stávkových hier prostredníctvom internetu; organizovanie a vedenie hier o peniaze; organizovanie elektronických kurzových stávok; organizovanie kurzových stávok; organizovanie kurzových stávok prostredníctvom internetu; hazardné hry (herne); poskytovanie športovísk; tvorba televíznych programov; tvorba publicistických, spravodajských, zábavných a vzdelávacích programov; nahrávanie videofilmov; televízna zábava; divadelné predstavenia; tvorba divadelných alebo iných predstavení; prenájom kinematografických prístrojov; prenájom osvetľovacích prístrojov do divadelných sál a televíznych štúdií; prenájom dekorácií na predstavenia; požíčovanie kinematografických filmov; požíčovanie videopások; produkcia filmov (nie reklamných); filmové štúdiá; poskytovanie informácií v oblasti kultúry, športu, zábavy a vzdelávania; výchovno-zábavné klubové služby; organizovanie a vedenie koncertov; organizovanie plesov; organizovanie súťaží krásy; organizovanie športových súťaží; organizovanie vedomostných súťaží; organizovanie zábavných súťaží; organizovanie kultúrnych alebo vzdelávacích výstav; organizovanie a vedenie konferencií; organizovanie a vedenie školení; organizovanie živých vystúpení; plánovanie a organizovanie večierkov; nahrávacie štúdiá (služby); reportérské služby; vydávanie textov (okrem reklamných); elektronická edičná činnosť v malom (DTP služby); on-line poskytovanie elektronických publikácií (bez možnosti kopírovania); on-line vydávanie elektronických kníh, novín a časopisov; on-line poskytovanie počítačových hier (z počítačových sietí); prenájom videorekordérov; požíčovanie audiopriestrojov; organizovanie a vedenie konferencií poskytované on-line prostredníctvom telekomunikačného spojenia alebo počítačovej siete; organizovanie a vedenie seminárov poskytované on-line prostredníctvom telekomunikačného spojenia alebo počítačovej siete; organizovanie a vedenie tvorivých dielní (výučba) poskytované on-line prostredníctvom telekomunikačného spojenia alebo počítačovej siete; on-line poskytovanie digitálnej hudby (bez možnosti kopírovania); informácie o možnostiach rekreácie, zábavy, výchove a vzde-

lávaní poskytované on-line z počítačových databáz alebo internetu; tvorba rozhlasových programov; fotografické reportáže; nahrávanie videopások; vydávanie kníh; organizovanie kultúrno-spoločenských podujatí a hier (nie na reklamné účely); organizovanie vedomostných alebo zábavných súťaží prostredníctvom internetu alebo telefónov a mobilných telefónov; rozhlasová zábava; prekladateľské služby; organizovanie zábavných a súťažných hier (okrem reklamných); televízna zábava a súťažné hry vyžadujúce telefonickú účasť divákov; interaktívne zábavné služby s použitím mobilných telefónov; rezervácie vstupeniek na zábavné predstavenia.

(540)



(591) biela, čierna, šedá, oranžová

(731) N I K É, spol. s r. o., Ilkovičova 34, 812 30 Bratislava, SK;

(740) TM & PATENT ATTORNEY NEUSCHL s. r. o., Bratislava, SK;

(210) 2134-2017

(220) 5.9.2017

11(511) 9, 12

(511) 9 - Simulátory vedenia a riadenia dopravných prostriedkov.

12 - Sedadlá automobilov.

(540)



(591) biela, červená, šedá, čierna

(731) KLENEK s.r.o., Watsonova 53, 040 01 Košice, SK;

(210) 2136-2017

(220) 5.9.2017

11(511) 5

(511) 5 - Farmaceutické prípravky na liečbu kardiovaskulárnych ochorení.

(540) CARMIPAD

(731) NOVARTIS AG, CH-4002 Basel, CH;

(740) Hörmann Tomáš, Ing., Bratislava, SK;

(210) 2147-2017

(220) 7.9.2017

11(511) 9, 16, 28, 35, 38, 41, 43, 45

(511) 9 - Elektronické publikácie (sťahovateľné); nosiče zvukových nahrávok; magnetické nosiče údajov; optické nosiče údajov; audiovizuálne kompaktné disky; počítačové programy (sťahovateľné); počítačové softvérové aplikácie (sťahovateľné).

16 - Tlačené publikácie; tlačoviny; časopisy (periodiká); katalógy; prospekty; plagáty; knihy; noviny; grafické reprodukcie; fotografie (tlačoviny).

28 - Stroje na telesné cvičenia; posilňovacie stroje; opasky pre vzpieračov (športové potreby); boxovacie vrecia; činky.

35 - Reklama; vydávanie reklamných textov; inzertné služby; obchodné sprostredkovateľské služby; obchodné alebo podnikateľské informácie; spracovanie textov; písanie reklamných textov; vydávanie reklamných textov; online reklama na počítačovej komunikačnej sieti; rozširovanie reklamných materiálov zákazníkom (letáky, prospekty, tlačoviny, vzorky); správa počítačových súborov; zbieranie údajov do počítačových databáz; zoraďovanie údajov v počítačových databázach; vyhľadávanie informácií v počítačových súboroch (pre tretie osoby); zásielkové reklamné služby; tvorba reklamných filmov; veľkoobchodné a maloobchodné služby s tovarmi uvedenými v triedach 9 a 16 tohto zoznamu.

38 - Komunikácia prostredníctvom počítačových terminálov; prenos elektronickej pošty; prenos správ a obrazových informácií prostredníctvom počítačov; prenos digitálnych súborov.

41 - Vydávanie kníh; vydávanie textov (okrem reklamných); online vydávanie elektronických kníh a časopisov; písanie textov (okrem reklamných); zalamovanie textov (nie na reklamné účely); elektronická edičná činnosť v malom (DTP služby); produkcia filmov (nie reklamných); tvorba rozhlasových a televíznych programov; televízna zábava; rozhlasová zábava; nahrávacie štúdiá (služby); nahrávanie videopások; požičiavanie kinematografických filmov; online poskytovanie elektronických publikácií (bez možnosti kopírovania); on line poskytovanie videozáznamov (bez možnosti kopírovania); on line poskytovanie digitálnej hudby (bez možnosti kopírovania); fotografické reportáže; fotografovanie; vzdelávanie; zábava; organizovanie a vedenie seminárov; organizovanie a vedenie konferencií; organizovanie a vedenie kongresov; organizovanie a vedenie sympózií; akadémie (vzdelávanie); telesná výchova; poskytovanie zariadení na oddych a rekreáciu; vyučovanie; školenia; poskytovanie športovísk; skúšanie, preskúšavanie (pedagogická činnosť); fitness kluby (zdravotné a kondičné cvičenia); organizovanie športových súťaží; informácie o mož-

nostiach rekreácie; koučovanie (školenie); prenájom športových plôch; služby osobných trénerov (fitness cvičenia); kurzy telesného cvičenia; školské služby (vzdelávanie); individuálne vyučovanie; organizovanie a vedenie vzdelávacích fór s osobnou účasťou; turistické prehliadky so sprievodcom.

43 - Ubytovacie kancelárie (hotely, penzióny); domovy dôchodcov; prenájom prechodného ubytovania; penzióny; turistické ubytovne; hotelierske služby; rezervácie ubytovania v penziónoch; rezervácie ubytovania v hoteloch; rezervácie prechodného ubytovania; motely (služby); prenájom prednáškových sál; recepcné služby pre dočasné ubytovanie (správa príchodov a odchodov).

45 - Spravovanie autorských práv.

(540)

(591) oranžová, fialová, zelená, šedá, biela

(731) MORE THAN, s.r.o., Novosadná 280/2, 851 10 Bratislava, SK;

(740) inventa Patentová a známková kancelária s.r.o., Bratislava, SK;

(210) 2153-2017

(220) 8.9.2017

11(511) 35, 39

(511) 35 - Reklama; obchodný manažment; obchodná administratíva; kancelárske práce.

39 - Doprava; balenie a skladovanie tovaru; organizovanie ciest.

(540)

(591) čierna, biela, oranžová

(731) Bánovský Dušan, Mgr., Malá okružná 1014/13, 958 01 Partizánske, SK;

(210) 2158-2017

(220) 7.9.2017

11(511) 29, 30, 31, 32, 43

(511) 29 - Mäso, ryby, hydina a zverina; mäsové výťažky; konzervované, mrazené, sušené a varené ovocie a zelenina; ovocné rósoly, džemy, kompóty; vajcia; mlieko a mliečne výrobky; potravinárske oleje a tuky.

30 - Káva, čaj, kakao a kávové náhradky; ryža; tapioka a ságo; múka a obilninové výrobky; chlieb, pekárské a cukrárske výrobky; zmrzliny;

cukor, med, melasový sirup; droždie, prášky do pečiva; soľ; horčica; ocot, omáčky (chutňové príklady); koreniny; konzumný ľad.

31 - Nespracované obilie; poľnohospodárske a záhradnícke výrobky, výrobky lesného hospodárstva (surové, nespracované); živé zvieratá; čerstvé ovocie a zelenina; semená (surové, nespracované); živé rastliny a kvety; krmivo pre zvieratá; slad.

32 - Pivo; minerálne a sytené vody a iné nealkoholické nápoje; ovocné nápoje a ovocné džúsy; sirupy a iné prípravky na výrobu nápojov.

43 - Stravovacie služby; prechodné ubytovanie.

(540)



(731) Martinusová Barbora, Ing., Farská ulica 63/7016, 919 35 Hrnčiarovce nad Parnou, SK;

(740) HARŠÁNY advokáti, s.r.o., Trnava, SK;

(210) 2165-2017

(220) 12.9.2017

11(511) 10, 25, 44

(511) 10 - Brušné pásy; podporné bandáže (ortopedické); zdravotná obuv; ortopedické pomôcky; prieťahové pásy; ortopedické vložky do topánok; ortopedické pásy; ortopedická obuv; protézy (umelé končatiny); podporné vložky na ploché nohy; ortopedické vložky; korzety na lekárske použitie; nákolenníky (ortopedické bandáže na kolená); ortopedické oddeľovače prstov na nohách.

25 - Obuv; vysoká obuv; nízke čizmy; šnurovacie topánky; vložky do topánok; zvršky topánok; plátenná obuv; dreváky; sandále; podpätky na obuv; lemy na podrážky obuvi (rámy); podošvy na obuv; topánky; podpätky; topánky na šport; športová obuv; členkové topánky.

44 - Zdravotnícka starostlivosť; lekárske služby; terapeutické služby; zdravotné poradenstvo.

(540)



(591) modrá, fialová, zelená

(731) PROT - TOP s.r.o., Chrenová 634/5, 925 23 Jelka, SK;

(210) 2178-2017

(220) 12.9.2017

11(511) 35, 36, 45

(511) 35 - Pomoc pri riadení obchodnej činnosti; poskytovanie obchodných alebo podnikateľských informácií; lepenie plagátov; kancelárie zaoberajúce sa dovozom a vývozom; komerčné informačné kancelárie; analýzy nákladov; rozširovanie reklamných oznamov; fotokopírovacie služby; sprostredkovateľne práce; prenájom kancelárskych strojov a zariadení; účtovníctvo; vedenie účtovných kníh; zostavovanie výpisov z účtov; obchodné alebo podnikové audity (revízia účtov); poradenstvo pri organizovaní a riadení obchodnej činnosti; personálne poradenstvo; poradenstvo pri riadení podnikov; písanie na stroji; predvádzanie tovaru; rozširovanie reklamných materiálov zákaznikom (letáky, prospekty, tlačoviny, vzorky); pomoc pri riadení obchodných alebo priemyselných podnikov; rozmnožovanie dokumentov; aktualizovanie reklamných materiálov; rozširovanie vzoriek tovarov; odborné posudky efektívnosti podnikov; dražby; prieskum trhu; obchodné odhady; obchodný alebo podnikateľský prieskum; prenájom reklamných materiálov; poradenstvo pri organizovaní obchodnej činnosti; vydávanie reklamných textov; reklama; rozhlasová reklama; obchodný alebo podnikateľský výskum; vzťahy s verejnosťou (public relations); stenografické služby; televízna reklama; prepisovanie správ (kancelárske práce); aranžovanie výkladov; reklamné agentúry; poradenské služby pri riadení obchodnej činnosti; predvádzanie (služby modeliek) na reklamné účely a podporu predaja; marketingový prieskum; správa počítačových súborov; odborné obchodné alebo podnikateľské poradenstvo; hospodárske (ekonomické) predpovede; organizovanie obchodných alebo reklamných výstav; obchodné alebo podnikateľské informácie; prieskum verejnej mienky; príprava miezd a výplatných listín; nábor zamestnancov; služby poskytované pri premiestňovaní podnikov; prenájom reklamných plôch; podpora predaja (pre tretie osoby); sekretárske služby; vypracovávanie daňových priznaní; odkazovacie telefónne služby (pre neprítomných predplateľov); spracovanie textov; služby predplácania novín a časopisov (pre tretie osoby); zásielkové reklamné služby; administratívna správa hotelov; odborné obchodné riadenie umeleckých činností; zbieranie údajov do počítačových databáz; zoraďovanie údajov v počítačových databázach; organizovanie obchodných alebo reklamných veľtrhov; prenájom fotokopírovacích strojov; on line reklama na počítačovej komunikačnej sieti; zásobovacie služby pre tretie osoby (nákup tovarov a služieb pre iné podniky); vyhľadávanie informácií v počítačových súboroch (pre tretie osoby); prenájom reklamného času v komunikačných médiách; prehľad tlače (výstrižkové služby); prenájom predajných automatov; výber zamestnancov pomocou psychologických testov; služby porovnávania cien; prezentácia výrobkov v komunikačných médiách pre maloobchod; obchodné informácie a rady spotrebiteľom; predplatné telekomunikačných služieb (pre tretie osoby); administratívne spracovanie obchodných objednávok; obchodná

správa licencií výrobkov a služieb (pre tretie osoby); subdodávateľské služby (obchodné služby); fakturácie; písanie reklamných textov; zostavovanie štatistík; grafická úprava tlačovín na reklamné účely; vyhľadávanie sponzorov; organizovanie módnych prehliadok na podporu predaja; tvorba reklamných filmov; obchodný manažment pre športovcov; marketing; telemarketingové služby; maloobchodné alebo veľkoobchodné služby s farmaceutickými, zverolekáorskými a zdravotníckymi prípravkami a s lekáorskými potrebami; prenájom predajných stánkov; poskytovanie obchodných alebo podnikateľských kontaktných informácií; optimalizácia internetových vyhľadávačov na podporu predaja; optimalizácia obchodovania na webových stránkach; platené reklamné služby typu „klikni sem“; obchodné sprostredkovateľské služby; obchodný manažment pre poskytovateľov služieb na voľnej nohe; vyjednávanie a uzatváranie obchodných transakcií pre tretie osoby; aktualizácia a údržba údajov v počítačových databázach; riadenie obchodnej činnosti v stavebníctve; poskytovanie obchodných informácií prostredníctvom webových stránok; on line poskytovanie obchodného priestoru pre nákupcov a predajcov tovarov a služieb; navrhovanie reklamných materiálov; externé administratívne riadenie podnikov; podávanie daňových priznaní; podnikové riadenie refundovaných programov (pre tretie osoby); prenájom bilbordov; písanie životopisov (pre tretie osoby); indexovanie webových stránok na obchodné alebo reklamné účely; správa programov pre pravidelných cestujúcich v leteckej doprave; plánovanie stretnutí (kancelárske práce); správa spotrebiteľských vernostných programov; písanie textov scenárov na reklamné účely; záznamy písomnej komunikácie a údajov; aktualizácia a údržba informácií v registroch; zostavovanie zoznamov informácií na obchodné alebo reklamné účely; obchodné sprostredkovateľské služby v oblasti priradovania potenciálnych súkromných investorov k podnikateľom, ktorí žiadajú o financovanie; výroba teleskopických programov; poradenstvo v oblasti komunikácie (vzťahy s verejnosťou); poradenstvo v oblasti komunikácie (reklama); dohodovanie obchodných zmlúv pre tretie osoby.

36 - Úrazové poistenie; platenie splátok; aktuárske služby (poistno-matematické); prenájom nehnuteľností; sprostredkovanie (maklérstvo); úverové agentúry; realitné kancelárie; sprostredkovanie nehnuteľností; kancelárie zaoberajúce sa inkasovaním pohľadávok; sprostredkovanie poistenia; colné deklarácie (finančné služby); poisťovníctvo; bankovníctvo; oceňovanie nehnuteľností; organizovanie dobročinných zbierok; zriaďovanie fondov; kapitálové investície; finančné záručné služby; zmenárenské služby; vydávanie cestovných šekov; klíring (bezhotovostné zúčtovávanie vzájomných pohľadávok a záväzkov); úschovné služby; úschova v bezpečnostných schránkach; organizovanie zbierok; pôžičky (finančné úvery); daňové odhady (služby); finančné odhady a oceňovanie (poisťovníctvo, bankovníctvo, nehnuteľnosti); faktoring; správcovstvo majetku (pre tretie osoby); financovanie (služby); finančné riadenie; záložne; správa nehnuteľností; správa nájomných domov; uzatváranie poistiek proti po-

žiaru; prenájom bytov; prenájom poľnohospodárskych fariem; zdravotné poistenie; poistenie v námornej doprave; bankové hypotéky; služby sporiteľní; finančný lízing; obchodovanie na burze s cennými papiermi; životné poistenie; ubytovacie kancelárie (prenájom bývania); finančné analýzy; oceňovanie starožitností; oceňovanie umeleckých diel; overovanie šekov; finančné poradenstvo; konzultačné služby v oblasti poisťovníctva; spracovanie platieb kreditnými kartami; spracovanie platieb debetnými kartami; elektronický prevod kapitálu; finančné informácie; informácie o poistení; oceňovanie šperkov; oceňovanie numizmatických zbierok; vyberanie nájomného; oceňovanie známok; vydávanie cenných papierov; úschova cenností; kurzové záznamy na burze; vydávanie kreditných kariet; prenájom kancelárskych priestorov; služby v oblasti vyplácania dôchodkov; finančné sponzorstvo; bankové služby priamo k zákazníkom (homebanking); likvidácia podnikov (finančné služby); odhadovanie nákladov na opravu (finančné odhadovanie); obchodovanie na burze s uhľovými emisiami; finančné ohodnocovanie nezoťatého dreva; finančné ohodnocovanie vlny; záložné pôžičky; konzervatívne fondy (služby); sprostredkovanie na burze cenných papierov; poradenstvo v oblasti splácania dlhov; organizovanie financovania stavebných projektov; poskytovanie finančných informácií prostredníctvom webových stránok; finančné riadenie refundovaných platieb (pre tretie osoby); investovanie do fondov; sprostredkovanie obchodu s akciami a obligáciami; poskytovanie zliav vo vybraných zariadeniach prostredníctvom členskej karty; finančné záruky; prenájom zdieľaných kancelárskych priestorov.

45 - Osobní strážcovia; sprevádzanie do spoločnosti; detektívne kancelárie; zoznamovanie služby; nočné stráženie; otváranie bezpečnostných zámok; požičiavanie spoločenských odevov; kremácia; pátranie po nezvestných osobách; pohrebné služby; pohrebné obrady; požičiavanie odevov; strážne služby; svadobné agentúry; poradenstvo v oblasti fyzickej bezpečnosti; zostavovanie horoskopov; hasenie požiarov; organizovanie náboženských obradov; adopčné agentúry; monitorovanie poplašných a bezpečnostných zariadení; opatrovanie detí doma; prehliadky batožiny z bezpečnostných dôvodov; obývanie bytov a domov počas neprítomnosti majiteľov; opatrovanie zvierat (chovaných v domácnosti) doma; pátranie po minulosti osôb; straty a nálezy; mediálne služby; bezpečnostné prehliadky tovární; prenájom protipožiarnych alarmov; prenájom hasiacich prístrojov; arbitrážne služby; poradenstvo v oblasti práv duševného vlastníctva; spravovanie autorských práv; udeľovanie licencií na práva duševného vlastníctva; monitorovacie služby v oblasti práv na duševné vlastníctvo s cieľom poskytnúť právne poradenstvo; právny výskum; advokátske služby; udeľovanie licencií na počítačové programy (právne služby); registrácia doménových mien (právne služby); služby rozhodcovských súdov; prenájom trezorov; genealogický výskum; plánovanie a príprava svadobných obradov; online služby sociálnych sietí; vypúšťanie holubov pri rôznych príležitostiach; balzamovanie; vypracovávanie právnych dokumentov; pátranie po

ukradnutom majetku; správa licencií (právne služby); astrologické poradenstvo; špiritistické poradenstvo; veštenie z kariet; individuálne módné poradenstvo; štylizovanie súkromných listov; vedenie pohrebných obradov; dohodovanie zmlúv pre tretie osoby (právne služby); vedenie náboženských obradov; vodenie psov von; prenájom názvov internetových domén; pomoc pri obliekaní kimona.

**(540) Advokátska kancelária
JUDr. Pavol Kollár**

(731) Advokátska kancelária JUDr. Pavol Kollár, s.r.o., Lehotského 4, 811 06 Bratislava, SK;

(210) 2184-2017

(220) 11.9.2017

11(511) 35, 36, 45

(511) 35 - Účtovníctvo; vedenie účtovných kníh; zostavovanie výpisov z účtov; obchodné alebo podnikové audity (revízia účtov); previerky účtovníctva; vypracovávanie daňových priznaní; podávanie daňových priznaní; hospodárske (ekonomické) predpovede; príprava miezd a výplatných listín; poradenstvo týkajúce sa všetkých služieb uvedených v tejto triede tohto zoznamu.

36 - Daňové odhady (služby); finančné poradenstvo; poradenstvo v oblasti splácania dlhov; likvidácia podnikov (finančné služby); poradenstvo týkajúce sa všetkých služieb uvedených v tejto triede tohto zoznamu.

45 - Poradenstvo v oblasti obchodného práva (právne služby); dohodovanie zmlúv pre tretie osoby (právne služby).

(540)

VELOX

(591) čierna, ružovočervená

(731) VELOX, s.r.o., Bárdošova 33, 831 01 Bratislava, SK;

(740) Fajnor IP s.r.o., Bratislava, SK;

(210) 2187-2017

(220) 13.9.2017

11(511) 3, 5, 10, 11, 21, 44

(511) 3 - Prípravky na čistenie zubov (neliečivé); leštiace prípravky na zubné protézy; gély na bielenie zubov; pásiky na bielenie zubov.

5 - Zubné abrazíva; lepidlá na zubné protézy; alkoholy na lekárske použitie; zliatiny drahých kovov pre zubné lekárstvo; zubné amalgámy; kaučuk pre zubné lekárstvo; zubné cementy; materiály na plombovanie zubov; materiály na zubné odtlačky; zubné laky; zubné tmely; porcelán na zubné protézy; prípravky na uľahčenie prerezávania zubov; dezinfekčné prípravky na hygienické použitie; zubné amalgámy zo zlata; zubolekárske liečivá; ústne vody na lekárske použitie; liečivé prípravky na čistenie zubov.

10 - Krúžky na prerezávanie zubov; röntgenové prístroje na lekárske použitie; zubárske kreslá; umelé zuby; vrtáky na zubárske frézy; zubárske prístroje a nástroje; čapy na umelé zuby; umelé chrupy; zubárske zrkadlá; lekárske alebo zubolekárske kreslá; lampy na lekárske použitie; zubárske prístroje elektrické; rúška (pre nemocničný personál); chrániče zubov na stomatologické použitie.

11 - Zubárske vypaľovacie pece.

21 - Zubné kefky; dentálne nite.

44 - Zdravotné strediská (služby); zdravotnícka starostlivosť; lekárske služby; zubné lekárstvo.

(540)

IMPLANTCARE
YOUR DENTAL PLACE IN SLOVAKIA

(591) červená

(731) Mihalik Martin, Ružinovská 4814/1, 821 02 Bratislava, SK;

(740) Advokátska kancelária Marônek & Partners s. r. o., Bratislava, SK;

(210) 2188-2017

(220) 13.9.2017

11(511) 3, 5, 10, 11, 21, 44

(511) 3 - Prípravky na čistenie zubov (neliečivé); leštiace prípravky na zubné protézy; gély na bielenie zubov; pásiky na bielenie zubov.

5 - Zubné abrazíva; lepidlá na zubné protézy; alkoholy na lekárske použitie; zliatiny drahých kovov pre zubné lekárstvo; zubné amalgámy; kaučuk pre zubné lekárstvo; zubné cementy; materiály na plombovanie zubov; materiály na zubné odtlačky; zubné laky; zubné tmely; porcelán na zubné protézy; prípravky na uľahčenie prerezávania zubov; dezinfekčné prípravky na hygienické použitie; zubné amalgámy zo zlata; zubolekárske liečivá; ústne vody na lekárske použitie; liečivé prípravky na čistenie zubov.

10 - Krúžky na prerezávanie zubov; röntgenové prístroje na lekárske použitie; zubárske kreslá; umelé zuby; vrtáky na zubárske frézy; zubárske prístroje a nástroje; čapy na umelé zuby; umelé chrupy; zubárske zrkadlá; lekárske alebo zubolekárske kreslá; lampy na lekárske použitie; zubárske prístroje elektrické; rúška (pre nemocničný personál); chrániče zubov na stomatologické použitie.

11 - Zubárske vypaľovacie pece.

21 - Zubné kefky; dentálne nite.

44 - Zdravotné strediská (služby); zdravotnícka starostlivosť; lekárske služby; zubné lekárstvo.

(540)

IMPLANTCARE
YOUR DENTAL PLACE IN SLOVAKIA

(591) sivá

(731) Mihalik Martin, Ružinovská 4814/1, 821 02 Bratislava, SK;

(740) Advokátska kancelária Marônek & Partners s. r. o., Bratislava, SK;

(210) 2190-2017

(220) 14.9.2017

11(511) 33

(511) 33 - Víne destiláty.

(540)(731) HUBERT J.E., s.r.o., Vinárska 137, 926 01 Se-
reď, SK;

(740) Budaj Miroslav, JUDr., Bratislava, SK;

(210) 2197-2017

(220) 18.9.2017

11(511) 35, 43, 44

(511) 35 - Aktualizovanie reklamných materiálov; rozširovanie vzoriek tovarov; prieskum trhu; obchodný alebo podnikateľský prieskum; prenájom reklamných materiálov; vydávanie reklamných textov; reklama; marketingový prieskum; odborné obchodné alebo podnikateľské poradenstvo; organizovanie obchodných alebo reklamných výstav; nábor zamestnancov; prenájom reklamných plôch; podpora predaja (pre tretie osoby); on line reklama na počítačovej komunikačnej sieti; zásobovacie služby pre tretie osoby (nákup tovarov a služieb pre iné podniky); grafická úprava tlačovín na reklamné účely; vyhľadávanie sponzorov; marketing; telemarketingové služby; maloobchodné alebo veľkoobchodné služby s farmaceutickými, zverolekáorskými a zdravotníckymi prípravkami a s lekáorskými potrebami; poskytovanie obchodných alebo podnikateľských kontaktných informácií; platené reklamné služby typu „klikni sem; navrhovanie reklamných materiálov. 43 - Ubytovacie kancelárie (hotely, penzióny); dodávanie hotových jedál a nápojov na objednávku (katering); domovy dôchodcov; kaviarne; samoobslužné jedálne; závodné jedálne; prenájom prechodného ubytovania; penzióny; turistické ubytovne; hotelierske služby; reštauračné (stravovacie) služby; samoobslužné reštaurácie; rýchle občerstvenie (snackbary); bary (služby); prázdninové tábory (ubytovacie služby); rezervácie prechodného ubytovania; motely (služby); požičiavanie stoličiek, stolov, obrusov a nápojového skla; prenájom prednáškových sál; požičiavanie prístrojov na prípravu jedál; prenájom automatov na pitnú vodu; prenájom osvetľovacích zariadení; recepcné služby pre dočasné ubytovanie (správa príchodov a odchodov).

44 - Verejné kúpele (na hygienické účely); turecké kúpele; salóny krásy; zdravotné strediská (služby); kadernické salóny; zotavovne pre rekonvalescentov; nemocnice (služby); zdravotnícka starostlivosť; masáže; lekárske služby; služby optikov;

fyzioterapia; sanatóriá; zubné lekárstvo; opatrovateľské ústavy; sociálne útulky (hospice); manikúra; ošetrovateľské služby; farmaceutické poradenstvo; psychologické služby; prenájom zdravotníckeho vybavenia; aromaterapeutické služby; telemedicínske služby; sauny (služby); solária (služby); termálne kúpele; služby vizážistov; lekárske služby (príprava predpísaných liekov); terapeutické služby; prenájom lekárskeho vybavenia; zdravotné strediská; alternatívna medicína; logopedické služby; zdravotné poradenstvo; depilácia voskom; ortodontické služby; lekárske poradenstvo pre zdravotne postihnuté osoby; paliatívna starostlivosť; zotavovne.

(540)**DOM SENIOROV**

TATRANSKÁ ŠTRBA

(591) zelená, zlatá, biela

(731) DOM SENIOROV Tatranská Štrba, n.o., Horská 76/28, 059 41 Tatranská Štrba, SK;

(210) 2198-2017

(220) 18.9.2017

11(511) 41

(511) 41 - Zábavné parky.

(540)

(591) oranžová, zelená, hnedá

(731) EURO CENTRÁL s.r.o., Zimná 57, 052 01 Spišská Nová Ves 1, SK;

(210) 2200-2017

(220) 18.9.2017

11(511) 35, 43, 44

(511) 35 - Aktualizovanie reklamných materiálov; rozširovanie vzoriek tovarov; prieskum trhu; obchodný alebo podnikateľský prieskum; prenájom reklamných materiálov; vydávanie reklamných textov; reklama; marketingový prieskum; odborné obchodné alebo podnikateľské poradenstvo; organizovanie obchodných alebo reklamných výstav; nábor zamestnancov; prenájom reklamných plôch; podpora predaja (pre tretie osoby); on line

reklama na počítačovej komunikačnej sieti; zásobovacie služby pre tretie osoby (nákup tovarov a služieb pre iné podniky); grafická úprava tlačovín na reklamné účely; vyhľadávanie sponzorov; marketing; telemarketingové služby; maloobchodné alebo veľkoobchodné služby s farmaceutickými, zverolekáarskymi a zdravotníckymi prípravkami a s lekáarskymi potrebami; poskytovanie obchodných alebo podnikateľských kontaktných informácií; platené reklamné služby typu „klikni sem; navrhovanie reklamných materiálov.

43 - Ubytovacie kancelárie (hotely, penzióny); dodávanie hotových jedál a nápojov na objednávku (katering); domovy dôchodcov; kaviarne; samoobslužné jedálne; závodné jedálne; prenájom prechodného ubytovania; penzióny; turistické ubytovne; hotelierske služby; reštauračné (stravovacie) služby; samoobslužné reštaurácie; rýchle občerstvenie (snackbary); bary (služby); prázdninové tábory (ubytovacie služby); rezervácie prechodného ubytovania; motely (služby); požičiavanie stoličiek, stolov, obrusov a nápojového skla; prenájom prednáškových sál; požičiavanie prístrojov na prípravu jedál; prenájom automatov na pitnú vodu; prenájom osvetľovacích zariadení; recepcné služby pre dočasné ubytovanie (správa príchodov a odchodov).

44 - Verejné kúpele (na hygienické účely); turecké kúpele; salóny krásy; zdravotné strediská (služby); kadernícke salóny; zotavovne pre rekonvalescentov; nemocnice (služby); zdravotnícka starostlivosť; masáže; lekárske služby; služby optikov; fyzioterapia; sanatóriá; zubné lekárstvo; ošetrovateľské ústavy; sociálne útulky (hospice); manikúra; ošetrovateľské služby; farmaceutické poradenstvo; psychologické služby; prenájom zdravotníckeho vybavenia; aromaterapeutické služby; telemedicínske služby; sauny (služby); soláriá (služby); termálne kúpele; služby vizážistov; lekárnické služby (príprava predpísaných liekov); terapeutické služby; prenájom lekárskeho vybavenia; zdravotné strediská; alternatívna medicína; logopedické služby; zdravotné poradenstvo; depilácia voskom; ortodontické služby; lekárske poradenstvo pre zdravotne postihnuté osoby; paliatívna starostlivosť; zotavovne.

(540)



(731) DOM SENIOROV Tatranská Štrba, n.o., Horská 76/28, 059 41 Tatranská Štrba, SK;

(210) 2206-2017

(220) 18.9.2017

11(511) 41

(511) 41 - Zábava; filmové štúdiá; rozhlasová zábava; vydávanie textov (okrem reklamných); vyučovanie; vzdelávanie; školenia; produkcia filmov (nie reklamných); vydávanie kníh; tvorba rozhlasových a televíznych programov; tvorba divadelných alebo iných predstavení; organizovanie a vedenie konferencií; organizovanie a vedenie kongresov; informácie o výchove a vzdelávaní; organizovanie kultúrnych alebo vzdelávacích výstav; plánovanie a organizovanie večierkov; postsynchronizácia, dabing; online vydávanie elektronických kníh a časopisov; poradenstvo pri voľbe povolania (v oblasti výchovy a vzdelávania); reportérske služby; koučovanie (školenie).

(540)



(591) biela, sivá, červená, žltá

(731) Weber Martin, Mgr., Belinského 9, 851 01 Bratislava, SK;

(210) 2215-2017

(220) 19.9.2017

11(511) 9, 13, 14, 16, 18, 20, 21, 25, 26, 28, 30, 33, 34, 35, 38, 39, 42, 43, 45

(511) 9 - Odrážkové sklička na oblečenie na zabránenie dopravným nehodám; osobné ochranné prostriedky proti nehodám; detektory kovov na priemyselné alebo vojenské použitie; radary; zvukové nahrávacie zariadenia; zameriavacie ďalekohľady na strelné zbrane; zabezpečovacie zariadenia proti odcudzeniu; nepriestrelné vesty; počítačové operačné programy (nahraté); počítačový softvér (nahraté počítačové programy); monitorovacie počítačové programy; elektronické diare; počítačové programy (sťahovateľné); dekoratívne magnety; podložky pod myš; počítačové hry (softvér); sťahovateľné obrazové súbory; USB kľúče; šnúrky na mobilné telefóny; digitálne fotorámiky; počítačové softvérové aplikácie (sťahovateľné); nepriestrelné odevy; kryty na smartfóny; puzdrá na smartfóny; reflexné vesty; obaly na vreckové počítače (pda).

13 - Plynové zbrane na slzotvorný plyn; strelné zbrane; ohňostroje; bengálske ohne; pušky; sumky (puzdrá na náboje); lovecké zbrane; munícia, strelivo; puzdrá na pušky; vzduchové pištoly (zbrane); petardy.

14 - Náramkové hodinky; príviesky na kľúče; príviesky (klenotnícke výrobky); brošne (klenotnícke výrobky); hodinové a hodinkové ciferníky; elektrické hodiny a hodinky; spony na kravaty; mince; medaily; hodinky; kazety na hodinky; odznaky z drahých kovov; krúžky na kľúče (s prívieskom alebo ozdobou); príviesky na kľúče.

16 - Pečiatky (s adresnými údajmi); plagáty; reklamné tabule z papiera, kartónu alebo lepenky; spony na perá; knižné zarážky; noviny; periodiká; atlasy; podložky pod pivové poháre; držiaky na písacie potreby; brožúry; pečate; pečatidlá; zošity; poznámkové zošity; mapy; obaly na doklady; knihy; obaly (papiernický tovar); obtlačky; puzdrá na perá, peračníky; písacie potreby; emblémy (papierové pečate); pečiatky; tlačivá (formuláre); pohľadnice; tlačoviny; tlačené publikácie; príručky; ťažidlo na papiere; záložky do kníh; stojany na fotografie; dosky na spisy; plniace perá; perá (kancelárske potreby); časopisy (periodiká); záložky do kníh; podložky na písanie; puzdrá na pečiatky; poštové známky; ročenky; kalendáre; stojany na perá a ceruzky; papierové alebo lepenkové obaly na fľaše; oznámenia (papiernický tovar); papierové zástavy; písacie súpravy (papiernický tovar); kalamáre; samolepky (papiernický tovar); puzdrá na pasy; sponky na bankovky; značkovacie perá (papiernický tovar); letáky; obálky na dokumenty (papiernický tovar); papierové alebo lepenkové baliace materiály (výplňové, tlmiace); papierové stolové vlajky; papierové trojčipe vlajočky.

18 - Peňaženky; školské tašky (aktovky); puzdrá na navštívenky; obojky pre zvieratá; dáždňiky; obaly na dáždňiky; náprsné tašky; diplomatické kufriky; kabelky; spoločenské kabelky; puzdrá na kľúče; kufriky; športové tašky; obaly na kreditné karty (náprsné tašky); puzdrá na vizitky.

20 - Príborníky; korkové fľaškové zátky; drevené alebo plastové pútače; plastové nádoby (obaly); stojany na pušky; drevené obaly na fľaše; plastové kľúče; plastové štítky.

21 - Pivové poháre; poháre, šálky, hrnčeky na pitie; tepelnoizolačné nádoby na nápoje (termosky); fľaše; karafy; sklenené nádoby; napínače na kravaty; krištál (výrobky z krištáľového skla); tašky alebo kufriky na toaletné potreby; hrnce, hrnčeky; porcelán; vázy; hrnčiarstvo; jedálenské súpravy (riadi); tanieriky pod šálky; maľované sklenené výrobky; hrnčeky; porcelán; keramické, kameninové alebo sklenené umelecké predmety; bonboniéry (prázdne); tanieriky pod fľaše (nie papierové, nie textilné); džbány; krčahy; papierové alebo plastové poháre; sklenené poháre.

25 - Obuv; baretky; čiapky; pletené šály; priliehavé čiapky; svetre; pulóvre; košeľe; odevy; kostýmy, obleky; kravaty; šatky, šály; športové tričká, dresy; manžety (časti odevov); uniformy; saka; topánky; tričká; športové tielka.

26 - Brošne (doplňky oblečenia); pracky na opasky; monogramy (značky na bielizeň); pracky (odevné doplnky); odznaky na odevy, nie z drahých kovov; nažehľovacie ozdoby na textilné výrobky (galantéria); ozdobné brošne; pásky, stuhy na vyznamenania; gombíky; patentné gombíky.

28 - Pištole (hračky); atrapy, napodobneniny tovarov; hry.

30 - Sušienky; keksy; cukríky; čokoláda; cukrovinky; perníky, medovníky; keksy.

33 - Alkoholické výťažky z ovocia; aperitívy; destilované nápoje; koktaily; víno; likéry; liehoviny; alkoholické nápoje okrem piva; alkoholické nápoje s ovocím; rum; vodka; whisky.

34 - Zápalky; cigary; puzdrá na cigary; kazety na cigary; tabatierky na cigary; puzdrá na cigarety; kazety na cigarety; tabatierky na cigarety; cigarety.

35 - Vydávanie reklamných textov; reklama; televízna reklama; reklamné agentúry; nábor zamestnancov; tvorba reklamných filmov; marketing; telemarketingové služby.

38 - Spravodajské kancelárie.

39 - Záchranne služby; taxislužba.

42 - Poradenstvo v oblasti internetovej bezpečnosti; poradenstvo v oblasti ochrany údajov; kódovanie údajov; monitorovanie počítačových systémov na zistenie neoprávneného vstupu alebo zneužitia dát; elektronické monitorovanie osobných identifikačných údajov na zistenie krádeže identity prostredníctvom internetu; elektronické monitorovanie činnosti kreditných kariet na zistenie podvodov prostredníctvom internetu.

43 - Kaviarne; penzióny; turistické ubytovne; reštauračné (stravovacie) služby; rýchle občerstvenie (snackbary); bary (služby); motely (služby).

45 - Osobní strážcovia; detektívne kancelárie; nočné stráženie; otváranie bezpečnostných zámok; pátranie po nezvestných osobách; strážne služby; monitorovanie poplašných a bezpečnostných zariadení; prehliadky batožiny z bezpečnostných dôvodov; pátranie po minulosti osôb; bezpečnostné prehliadky tovární; právny výskum; vypracovávanie právnych dokumentov; pátranie po ukradnutom majetku.

(540)



(731) Slovenská informačná služba, P.O.Box 69, 810 00 Bratislava, SK;

(210) 2217-2017

(220) 19.9.2017

11(511) 9, 13, 14, 16, 18, 20, 21, 25, 26, 28, 30, 33, 34, 35, 38, 39, 42, 43, 45

(511) 9 - Odrazové sklíčka na oblečenie na zabránenie dopravným nehodám; osobné ochranné prostriedky proti nehodám; detektory kovov na priemyselne alebo vojenské použitie; radary; zvukové nahrávacie zariadenia; zameriavacie ďalekohľady na strelné zbrane; zabezpečovacie zariadenia proti odcudzeniu; nepriestrelné vesty; počítačové operačné programy (nahraté); počítačový softvér (nahraté počítačové programy); monitorovacie po-

čítačové programy; elektronické diáre; počítačové programy (sťahovateľné); dekoratívne magnety; podložky pod myš; počítačové hry (softvér); sťahovateľné obrazové súbory; USB kľúče; šnúry na mobilné telefóny; digitálne fotorámiky; počítačové softvérové aplikácie (sťahovateľné); nepriestrelné odevy; kryty na smartfóny; puzdrá na smartfóny; reflexné vesty; obaly na vreckové počítače (pda).

13 - Plynové zbrane na slzotvorný plyn; strelné zbrane; ohňostroje; bengálske ohne; pušky; sumky (puzdrá na náboje); lovecké zbrane; munícia, strelivo; puzdrá na pušky; vzduchové pištole (zbrane); petardy.

14 - Náramkové hodinky; prívesky na kľúče; prívesky (klenotnícke výrobky); brošne (klenotnícke výrobky); hodinové a hodinkové ciferníky; elektrické hodiny a hodinky; spony na kravaty; mince; medaily; hodinky; kazety na hodinky; odznaky z drahých kovov; krúžky na kľúče (s príveskom alebo ozdobou); prívesky na kľúče.

16 - Pečiatky (s adresnými údajmi); plagáty; reklamné tabule z papiera, kartónu alebo lepenky; spony na perá; knižné zarážky; noviny; periodiká; atlasy; podložky pod pivové poháre; držiaky na písacie potreby; brožúry; pečate; pečatidlá; zošity; poznámkové zošity; mapy; obaly na doklady; knihy; obaly (papiernický tovar); obtačky; puzdrá na perá, peračníky; písacie potreby; emblémy (papierové pečate); pečiatky; tlačivá (formuláre); pohľadnice; tlačoviny; tlačené publikácie; príručky; ťažidlo na papieri; záložky do kníh; stojany na fotografie; dosky na spisy; plniace perá; perá (kancelárske potreby); časopisy (periodiká); záložky do kníh; podložky na písanie; puzdrá na pečiatky; poštové známky; ročenky; kalendáre; stojany na perá a ceruzky; papierové alebo lepenkové obaly na fľaše; oznámenia (papiernický tovar); papierové zástavy; písacie súpravy (papiernický tovar); kalamáre; samolepky (papiernický tovar); puzdrá na pasy; sponky na bankovky; značkovacie perá (papiernický tovar); letáky; obálky na dokumenty (papiernický tovar); papierové alebo lepenkové baliace materiály (výplňové, tlmiace); papierové stolové vlajky; papierové trojčipe vlajočky.

18 - Peňaženky; školské tašky (aktovky); puzdrá na navštívenky; obojky pre zvieratá; dáždňiky; obaly na dáždňiky; náprsné tašky; diplomatické kufriky; kabelky; spoločenské kabelky; puzdrá na kľúče; kufriky; športové tašky; obaly na kreditné karty (náprsné tašky); puzdrá na vizitky.

20 - Príborníky; korkové fľaškové zátky; drevené alebo plastové pútače; plastové nádoby (obaly); stojany na pušky; drevené obaly na fľaše; plastové kľúče; plastové štítky.

21 - Pivové poháre; poháre, šálky, hmččky na pitie; tepelnoizolačné nádoby na nápoje (termosky); fľaše; karafy; sklené nádoby; napínače na kravaty; krištáľ (výrobky z krištáľového skla); tašky alebo kufriky na toaletné potreby; hrnce, hmččky; porcelán; vázy; hmčiarsky tovar; jedálenské súpravy (riady); tanieriky pod šálky; maľované sklené výrobky; hrnččky; porcelán; keramické, kameninové alebo sklenené umelecké predmety; bonboniéry (prázdne); tanieriky pod fľaše (nie papierové, nie textilné); džbány; krčahy; papierové alebo plastové poháre; sklené poháre.

25 - Obuv; baretky; čiapky; pletené šály; priliehavé čiapky; svetre; pulóvre; košele; odevy; kostýmy, obleky; kravaty; šatky, šály; športové tričká, dresy; manžety (časti odevov); uniformy; sáká; topánky; tričká; športové tielka.

26 - Brošne (doplnky oblečenia); pracky na opasky; monogramy (značky na bielizeň); pracky (odevné doplnky); odznaky na odevy, nie z drahých kovov; nažehľovacie ozdoby na textilné výrobky (galantéria); ozdobné brošne; pásky, stuhy na vyznamenania; gombíky; patentné gombíky.

28 - Pištole (hračky); atrapy, napodobneniny tovarov; hry.

30 - Sušienky; keksy; cukriky; čokoláda; cukrovinky; perníky, medovníky; keksy.

33 - Alkoholické výťažky z ovocia; aperitívy; destilované nápoje; koktaily; víno; likéry; liehoviny; alkoholické nápoje okrem piva; alkoholické nápoje s ovocím; rum; vodka; whisky.

34 - Zápalky; cigary; puzdrá na cigary; kazety na cigary; tabatierky na cigary; puzdrá na cigarety; kazety na cigarety; tabatierky na cigarety; cigarety.

35 - Vydávanie reklamných textov; reklama; televízna reklama; reklamné agentúry; nábor zamestnancov; tvorba reklamných filmov; marketing; telemarketingové služby.

38 - Spravodajské kancelárie.

39 - Záchrané služby; taxislužba.

42 - Poradenstvo v oblasti internetovej bezpečnosti; poradenstvo v oblasti ochrany údajov; kódovanie údajov; monitorovanie počítačových systémov na zistenie neoprávneného vstupu alebo zneužitia dát; elektronické monitorovanie osobných identifikačných údajov na zistenie krádeže identity prostredníctvom internetu; elektronické monitorovanie činnosti kreditných kariet na zistenie podvodov prostredníctvom internetu.

43 - Kaviarne; penzióny; turistické ubytovne; reštauračné (stravovacie) služby; rýchle občerstvenie (snackbary); bary (služby); motely (služby).

45 - Osobní strážcovia; detektívne kancelárie; nočné stráženie; otváranie bezpečnostných zámok; pátranie po nezvestných osobách; strážne služby; monitorovanie poplašných a bezpečnostných zariadení; prehliadky batožiny z bezpečnostných dôvodov; pátranie po minulosti osôb; bezpečnostné prehliadky tovární; právny výskum; vypracovávanie právnych dokumentov; pátranie po ukradnutom majetku.

(540)



(731) Slovenská informačná služba, P.O.Box 69, 810 00 Bratislava, SK;

(210) 2222-2017

(220) 19.9.2017

11(511) 12, 35, 36

(511) 12 - Automobily; nákladné autá, kamióny; osobné automobily; športové autá; zabezpečovacie zariadenia proti odcudzeniu vozidiel.

35 - Sekretárske služby; grafická úprava tlačovín na reklamné účely; marketing; obchodné informácie a rady spotrebiteľom; prezentácia výrobkov v komunikačných médiách pre maloobchod; reklama; rozhlasová reklama; telemarketingové služby; televízna reklama; lepenie plagátov; vydávanie reklamných textov; zásielkové reklamné služby; obchodné sprostredkovateľské služby.

36 - Finančné informácie; finančné poradenstvo; financovanie (služby); finančný lízing; informácie o poistení; konzultačné služby v oblasti poisťovníctva; platenie splátok; pôžičky (finančné úvery); poisťovníctvo; sprostredkovanie poistenia.

(540)


AAA AUTO
Rozumieme autám

(731) AUTOCENTRUM AAA AUTO a.s., Panónska cesta 39, 851 04 Bratislava, SK;

(740) Baláž Marián, Mgr., Bratislava, SK;

(210) 2224-2017

(220) 22.5.2013

11(511) 29, 30

(511) 29 - Mäso, ryby, hydina a zverina; mäsové výrobky; konzervované, sušené a tepelne spracované ovocie a zelenina; ovocné rôsoly; džemy; marmelády; vajcia; sušené vajcia; mlieko a mliečne výrobky; potravinárske oleje a tuky; margarín; maslo; párky; syr; polievky; prípravky na výrobu polievok; jogurt; paradajkový pretlak; smažené zemiakové lupienky; zemiakové lupienky; spracované sušené ovocie; spracované arašidy; d'atle; spracované oriešky; sušené hrozienka; nakladané uhorky.

30 - Chlieb; rožky; cestá na zákusky; cestá na koláče; pizza; pudinky; sendviče; žemle na hamburgery; torty; koláče; kukuričné tortilly (mexické placky „chalupas“); quesadillas (plnené tortilly); enchiladas (kukuričné tortilly plnené mäsom a ochutené čili korením); pečivo na hotdogy; jemné pečivárske výrobky; sušienky, keksy; káva; kukuričná múka; cukrárske výrobky; med; ságo; droždie; horčica; ocot; cestoviny; škrob (potraviny); koláče z piškótového cesta; sladké žemle; arašidové cukrovinky; ovsené vločky; kukuričné lupienky; žuvačky; pražená kukurica; mentolové cukríky; cukrárenská máta; muškátové orechy; omáčky okrem omáčok na šaláty; tortilové lupienky; mliečny karamel (dulce de leche).

(540) THINS

(646) 011837564, 22.05.2013

(731) Grupo Bimbo, S.A.B. de C.V., Prolongación Paseo de la Reforma No. 1000 Colonia Peña Blanca Santa Fé, Delagación Álvaro Obregón, C.P.01210 Mexico, Distrito Federal, MX;

(740) FAJNOR IP, s.r.o., Bratislava, SK;

(210) 2232-2017

(220) 19.9.2017

11(511) 9, 15

(511) 9 - Zosilňovače; zosilňovacie elektrónky; audiovizuálne vyučovacie prístroje; hudobné mincové automaty; magnetofóny; magnetické pásky; reproduktorové skrinky; gramofónové prenosky; nosiče zvukových nahrávok; metronómy; diktafóny; reproduktory, amplióny; gramofóny; rádiá; audiovizuálne prijímače; mikrofóny; zariadenia na prenos zvuku; zvukové nahrávacie zariadenia; zvukové prehrávacie zariadenia, prehrávače; gramofónové ihly; televízne prijímače; elektrónky (rádiotechnika); videopásky; videorekordéry; ozvučnice ampliónov; audiovizuálne kompaktné disky; optické kompaktné disky; počítačový softvér (nahraté počítačové programy); magnetické nosiče údajov; prehrávače kompaktných diskov; videokazety; slúchadlá; dvd prehrávače; prenosné multimediálne prehrávače; počítačové softvérové aplikácie (sťahovateľné); elektrické a elektronické prístroje dodávajúce efekty hudobným nástrojom; zvukové rozhrania; ekvalizéry (zariadenia na úpravu zvuku); reproduktory nízkych frekvencií.

15 - Basové hudobné nástroje; kolíky na hudobné nástroje; klaviatúry hudobných nástrojov; hudobné nástroje; struny na hudobné nástroje; strunové hudobné nástroje; ladičky; puzdrá na hudobné nástroje; gitary; elektronické hudobné nástroje; brnkadlá; brnkadlá na strunové nástroje; kobylky hudobných nástrojov; nožné páky na hudobné nástroje; klávesy hudobných nástrojov; notové stojany; hudobné syntetizátory; stojany na hudobné nástroje; klávesy na zvesenie na krk.

(540) Grazioso

(731) The Only Band Agency, Palisády 33, 811 06 Bratislava, SK;

(210) 2235-2017

(220) 14.9.2017

11(511) 24, 25, 40

(511) 24 - Kúpeľňové textilie (okrem oblečenia); textilie; posteľné pokrývky; obliečky na matrace; obrusy (okrem papierových); plachty; prikrývky; posteľná bielizeň; stolová bielizeň (nie papierová); bytový textil; obliečky na vankúše; textilné alebo plastové závesy; obliečky na vankúše; deky pre zvieratá chované v domácnosti.

25 - Obuv; pančuchy; čiapky; pletené šály; spodná bielizeň; opasky (časti odevov); župany; svetre; pulóvre; ponožky; košele; odevy; pokrývky hlavy; kombinézy (oblečenie); korzety; kostýmy, obleky; konfekcia (odevy); nohavice; vrchné ošatenie; rukavice; šatky, šály; pleteniny (oblečenie); vesty; kabáty; legíny; sukne; oblečenie pre bábätká; plážové oblečenie; pyžamá; šaty; bundy; saká; plavky; tričká; nohavicové sukne; športové tielka; trikoty (cvičebné úbory).

40 - Dámske krajčírstvo, šitie; strihanie látok (strihová služba); krajčírstvo.

(540)


VERONIKAIN

(591) čierna, červená

(731) veronikaIN fashion, s.r.o., Mlynská 629/2, 957 01
Bánovce nad Bebravou, SK;
(740) Heger Pavol, JUDr., Trenčín, SK;

(210) 2238-2017

(220) 19.9.2017

11(511) 9, 35, 41, 45

(511) 9 - Magnetické nosiče údajov; optické nosiče údajov; nosiče zvukových nahrávok; videokazety; gramofónové platne; magnetické disky; optické disky; optické kompaktné disky; audiovizuálne kompaktné disky; magnetické pásky; pásky na záznam zvuku; videopásky; elektronické publikácie (sťahovateľné); sťahovateľné hudobné súbory; elektronické partitúry (sťahovateľné); sťahovateľné obrazové súbory; počítačové softvérové aplikácie (sťahovateľné).

35 - Reklama; rozširovanie reklamných materiálov zákazníkom (letáky, prospekty, tlačoviny, vzorky); odborné obchodné riadenie umeleckých činností; poradenstvo pri organizovaní a riadení obchodnej činnosti; rozširovanie reklamných oznamov; online reklama na počítačovej komunikačnej sieti; rozhlasová reklama; televízna reklama.

41 - Zábava; tvorba divadelných alebo iných predstavení; tvorba rozhlasových a televíznych programov; televízna zábava; poskytovanie nesťahovateľných televíznych programov prostredníctvom služieb na prenos videí (na požiadanie); organizovanie a vedenie koncertov; organizovanie predstavení (manažérske služby); organizovanie živých vystúpení; nahrávanie videopásov; online poskytovanie videozáznamov (bez možnosti kopírovania); nahrávacie štúdiá (služby); výchovno-zábavné klubové služby; vydávanie textov (okrem reklamných); online vydávanie elektronických kníh a časopisov; online poskytovanie elektronických publikácií (bez možnosti kopírovania); požičiavanie zvukových nahrávok; požičiavanie kinematografických filmov; požičiavanie audiopristrojov; produkcia filmov (nie reklamných); služby agentúr ponúkajúcich vstupenky na zábavné podujatia; rezervácie vstupeniek na zábavné predstavenia; hudobné skladateľské služby; vydávanie textov (okrem reklamných); hudobná tvorba; rozhlasová zábava; online poskytovanie digitálnej hudby (bez možnosti kopírovania); poskytovanie nesťahovateľných filmov prostredníctvom služieb na prenos videí (na požiadanie).

45 - Spravovanie autorských práv; poradenstvo v oblasti práv duševného vlastníctva; udeľovanie licencií na práva duševného vlastníctva; správa licencií (právne služby).

(540)



(731) The Only Band Agency, Palisády 33, 811 06 Bratislava, SK;

(210) 2248-2017

(220) 21.9.2017

11(511) 35, 36, 37, 42, 44

(511) 35 - Maloobchodné a veľkoobchodné služby s oknami, s dvermi, s podlahou, so strešnou krytinou, s kuchyňami, s nábytkom, s krbmi, sporákmi, pecami a záhradnými grilmi a s ostatným príslušenstvom a zariadením domov; maloobchodné a veľkoobchodné služby s oknami, s dvermi, s podlahou, so strešnou krytinou, s kuchyňami, s nábytkom, s krbmi, sporákmi, pecami a záhradnými grilmi a s ostatným príslušenstvom a zariadením domov prostredníctvom internetu; riadenie obchodnej činnosti v stavebníctve; analýzy nákladov; rozširovanie reklamných materiálov zákazníkom (letáky, prospekty, tlačoviny, vzorky); predvádzanie tovaru; spracovanie textov; vyhľadávanie informácií v počítačových súboroch (pre tretie osoby); obchodné informácie a rady spotrebiteľom; odborné obchodné alebo podnikateľské poradenstvo; správa počítačových súborov; administratívne spracovanie obchodných objednávok; obchodné alebo podnikové audity (revízia účtov); fakturácie; zostavovanie štatistík; zásobovacie služby pre tretie osoby (nákup tovarov a služieb pre iné podniky); zásielkové reklamné služby; subdodávateľské služby (obchodné služby); zbieranie údajov do počítačových databáz; zoraďovanie údajov v počítačových databázach; aktualizácia a údržba údajov v počítačových databázach; poskytovanie obchodných informácií prostredníctvom webových stránok; podpora predaja (pre tretie osoby); služby porovnávania cien; marketing; reklama; vydávanie reklamných textov; prenájom reklamného času v komunikačných médiách; televízna reklama; rozhlasová reklama; grafická úprava tlačovín na reklamné účely; prieskum trhu; prezentácia výrobkov v komunikačných médiách pre maloobchod; on line reklama na počítačovej komunikačnej sieti; optimalizácia obchodovania na webových stránkach; optimalizácia internetových vyhľadávačov na podporu predaja; platené reklamné služby typu „klikni sem“; on line poskytovanie obchodného priestoru pre nákupcov a predajcov tovarov a služieb; rozširovanie reklamných oznamov; aktualizovanie reklamných materiálov; organizovanie obchodných alebo reklamných výstav; organizovanie obchodných alebo reklamných veľtrhov; lepenie plagátov; prenájom reklamných plôch; prenájom reklamných materiálov; obchodné sprostredkovanie služieb uvedených v triedach 35, 36, 37, 42 a 44 tohto zoznamu; kancelárie zaoberajúce sa dovozom a vývozom; poskytovanie rád a informácií o uvedených službách prostredníctvom komunikačných médií, elektronickej pošty, SMS správ, počítačových sietí a internetu alebo verbálne.

36 - Realitné kancelárie; sprostredkovanie (maklérstvo); sprostredkovanie nehnuteľností; prenájom nehnuteľností; oceňovanie nehnuteľností; ubytovacie kancelárie (prenájom bývania); správcovstvo majetku (pre tretie osoby); správa nehnuteľností; správa nájomných domov; prenájom bytov; prenájom kancelárskych priestorov; prenájom zdieľaných kancelárskych priestorov; prenájom poľnohospodárskych fariem; vyberanie nájomného; informácie o poistení; organizovanie

financovania stavebných projektov; finančné informácie; financovanie (služby); odhadovanie nákladov na opravu (finančné odhadovanie); pôžičky (finančné úvery).

37 - Stavebníctvo (stavebná činnosť); stavenie domov na kľúč; obnova a rekonštrukcie bytových domov (stavebná činnosť); stavebný dozor; izolovanie stavieb; murovanie, murárske práce; izolovanie proti vlhkosti (stavebníctvo); stavebné poradenstvo; stavebné informácie; informácie o opravách; čistenie exteriérov budov; inštalácie a opravy výtáhov; asfaltovanie; čistenie interiérov budov; čistenie okien; inštalácie a opravy okien a dverí; inštalácie a opravy interiérového a exteriérového tienenia; inštalácie a opravy zasklenia balkónov, lodží a terás; inštalácie a opravy klimatizačných zariadení; inštalácia, údržba a opravy strojov; inštalovanie a opravy elektrických spotrebičov; inštalácia kuchynských zariadení; čistenie a opravy kotlov; údržba a opravy horákov; opravy púmp a čerpadiel; inštalácie a opravy požiarnych hlásičov; inštalácie a opravy poplašných systémov proti vlámaniu; inštalácie a opravy vykurovacích zariadení; inštalácie a opravy pecí; čistenie komínov; inštalácie a opravy klimatizačných zariadení; demolácia budov; tapetovanie; interiérové a exteriérové maľovanie a natieranie; klampiárstvo a inštalatérstvo; antikorózne úpravy; sadrovanie, štukovanie; montovanie lešení; vrtanie studní; opravy elektrických vedení; kladenie káblov; údržba nábytku; čalúnické opravy; hladenie alebo brúsenie pemzou; šmirgľovanie; inštalácie a opravy chladiacich zariadení; prenájom stavebných strojov a zariadení; kladenie povrchov komunikácií; pokrývačské práce; tesárske práce; údržba bazénov; inštalácie a opravy zavlažovacích zariadení; opravy zámok; čistenie ciest; deratizácia; dezinfekcia.

42 - Architektonické poradenstvo; architektonické služby; navrhovanie interiérov; geodézia (zememeračstvo); štúdie technických projektov; vypracovanie stavebných výkresov; inžinierska činnosť; urbanistické plánovanie; expertízy (inžinierske práce); poradenstvo v oblasti úspory energie; technologické poradenstvo.

44 - Služby záhradných architektov; záhradníctvo; záhradkárske služby; rastlinné škôlky; údržba trávnikov; ničenie buriny; krajnotvorba; zalesňovanie.

(540)



(591) zelená

(731) HKK, s. r. o., Riečna 1852/45C, 020 01 Púchov, SK;

(740) Porubčan Róbert, Ing., Ivanka pri Dunaji, SK;

(210) 2250-2017

(220) 22.9.2017

11(511) 30

(511) 30 - Konzumný ľad; ľad (prírodný alebo umelý); ľadové kocky (do nápojov); ľadová káva; frappé (ľadové mliečne nápoje); ľadové mliečne kávové nápoje; ľadové mliečne čokoládové nápoje; ľadové mliečne kakaové nápoje; ľadový čaj; mra-

zené cukrovinky; mrazené cukrovinky obsahujúce zmrzlinu; mrazené jogurty (mrazené potraviny); mrazené jogurtové cukrovinky; zmrzliny; ovocné zmrzliny; smotanové zmrzliny; zmrzlinové výrobky (zmrzliny); mrazené zmrzlinové krémy (zmrzliny); prísady do zmrzlín (spojivá); šerbety (zmrzlinové nápoje); mrazené mliečne cukrárenské výrobky; zmrzlinové cukrovinky; zmrzlinové dezerty; ľadová drť.

(540)



(731) Bidfood Czech Republic s.r.o., V Růžovém údolí 553, 278 01 Kralupy nad Vltavou, CZ;

(210) 2252-2017

(220) 22.9.2017

11(511) 35, 42

(511) 35 - Poskytovanie obchodných alebo podnikateľských informácií; obchodný alebo podnikateľský prieskum; rozširovanie reklamných oznamov; personálne poradenstvo; predvádzanie tovaru; rozširovanie reklamných materiálov zákazníkom (letáky, prospekty, tlačoviny, vzorky); aktualizovanie reklamných materiálov; odborné posudky efektívnosti podnikov; prieskum trhu; obchodný alebo podnikateľský prieskum; prenájom reklamných materiálov; vydávanie reklamných textov; reklama; obchodný alebo podnikateľský výskum; marketingový prieskum; správa počítačových súborov; odborné obchodné alebo podnikateľské poradenstvo; obchodné alebo podnikateľské informácie; podpora predaja (pre tretie osoby); spracovanie textov; zbieranie údajov do počítačových databáz; zoraďovanie údajov v počítačových databázach; online reklama na počítačovej komunikačnej sieti; vyhľadávanie informácií v počítačových súboroch (pre tretie osoby); prenájom reklamného času v komunikačných médiách; platené reklamné služby typu „klikni sem“; aktualizácia a údržba údajov v počítačových databázach; poskytovanie obchodných informácií prostredníctvom webových stránok; online poskytovanie obchodného priestoru pre nákupcov a predajcov tovarov a služieb; navrhovanie reklamných materiálov; plánovanie stretnutí (kancelárske práce); pripomínanie stretnutí (kancelárske práce); záznamy písomnej komunikácie a údajov; aktualizácia a údržba informácií v registroch; zostavovanie zoznamov informácií na obchodné alebo reklamné účely.

42 - Počítačové programovanie; tvorba softvéru; aktualizovanie počítačového softvéru; obnovenie počítačových databáz; údržba počítačového softvéru; analýzy počítačových systémov; návrh počítačových systémov; zhotovovanie kópií počítačových programov; prevod údajov alebo dokumentov z fyzických médií na elektronické me-

diá; tvorba a udržiavanie webových stránok (pre tretie osoby); hosťovanie na počítačových stránkach (webových stránkach); inštalácia počítačového softvéru; prevod (konverzia) počítačových programov alebo údajov (nie fyzický); poradenstvo v oblasti počítačových programov; prenájom webových serverov; poskytovanie softvéru prostredníctvom internetu (SaaS); poradenstvo v oblasti informačných technológií; prenájom počítačových serverov (serverhosting); externé poskytovanie služieb v oblasti informačných technológií; technologické poradenstvo; poradenstvo v oblasti počítačových technológií.

(540) VISMÁN

(731) Farkašovský Ján, Mgr., Odorín 262, 053 22 Odorín, SK;

(210) 2253-2017

(220) 22.9.2017

11(511) 16, 29, 35

(511) 16 - Papierové alebo lepenkové etikety; katalógy; lepenkové alebo papierové obaly na fľaše.
29 - Potravinársky slnečnicový olej.
35 - Prieskum trhu; obchodné odhady; obchodný alebo podnikateľský prieskum; poradenstvo pri organizovaní obchodnej činnosti; reklama; obchodný alebo podnikateľský výskum; poradenské služby pri riadení obchodnej činnosti; marketingový prieskum; odborné obchodné alebo podnikateľské poradenstvo; organizovanie obchodných alebo reklamných výstav; obchodné alebo podnikateľské informácie; zásobovacie služby pre tretie osoby (nákup tovarov a služieb pre iné podniky); subdodávateľské služby (obchodné služby); marketing.

(540)



(591) žltá, zelená, hnedá, biela, čierna

(731) IMPOL, s.r.o., Lúbochnianska 2, 080 06 Lubotice, SK;

(210) 2254-2017

(220) 22.9.2017

11(511) 35

(511) 35 - Poradenstvo pri riadení podnikov.

(540)



(591) Biela (#FFFFFF); sýta žltá (#F8E71C); svetlosivá (#c6c9e9); tmavomodrá (#1f298a); modrá (#414cb7).

(731) 2BCognitus s.r.o., Lackova 25, 040 18 Košice - Krásna, SK;

(210) 2258-2017

(220) 21.9.2017

11(511) 9, 16, 41

(511) 9 - Audiovizuálne kompaktné disky; počítačový softvér (nahraté počítačové programy); elektronické vreckové slovníky; počítačové programy; elektronické publikácie (sťahovateľné); sťahovateľné obrazové súbory; počítačové softvérové aplikácie (sťahovateľné).

16 - Pečiatky (s adresnými údajmi); plagáty; reklamné tabule z papiera, kartónu alebo lepenky; obrazy; ceruzky; vyučovacie pomôcky okrem prístrojov a zariadení; knihy; obaly (papiernický tovar); písacie potreby; grafické zobrazenia; papierové alebo kartónové vývesné tabule; samolepky (papiernický tovar); letáky.

41 - Organizovanie vedomostných alebo zábavných súťaží; vydávanie textov (okrem reklamných); vyučovanie; vzdelávanie; školenia; vydávanie kníh; výchovnozábavné klubové služby; informácie o výchove a vzdelávaní; online vydávanie elektronických kníh a časopisov; online poskytovanie elektronických publikácií (bez možnosti kopírovania); online poskytovanie videozáznamov (bez možnosti kopírovania).

(540)



(591) žltá, červená, oranžová, zelená, hnedá, modrá, tyrkysová, ružová

(731) Happy Family, s.r.o., Gagarinova 1716/3, 911 01 Trenčín, SK;

(740) Hrubý Jakub, Košice, SK;

(210) 2262-2017

(220) 25.9.2017

11(511) 3, 8, 11, 21, 26, 44

(511) 3 - Kozmetické prípravky; vlasové vody; mydlá; rúže; skrášľovacie masky (kozmetické prípravky); laky na nechty; prípravky na líčenie; farby na vlasy; farebné tónovače na vlasy; prípravky na vlasovú onduláciu; kozmetické krémy; kozmetické ceruzky; odličovacie prípravky; líčidlá; šampóny; laky na vlasy; špirály na riasy, maskary; lesky na pery.

8 - Nožnice; pinzety; kliešte na kučervenie vlasov; kulmy na vlasy; žiletky, čepele holiacich nástrojov; nožnice na strihanie vlasov (elektrické alebo neelektrické); ručné strojčeky na strihanie.

11 - Sušiče na vlasy.

21 - Zásobníky na papierové utierky; obaly na mydlá; hrebene; kozmetické pomôcky; riedke hrebene na rozčesávanie vlasov; tašky alebo kufriky na toaletné potreby; puzdrá na hrebene; kefy.

26 - Stuhy do vlasov; sponky do vlasov; ozdoby do vlasov; vlásenky na tvarovanie účesov; štipce do vlasov; ihlice do vlasov; sieťky na vlasy; umelé vlasy; vrkoče (zapletené vlasy); príčesky; pramienky na predlžovanie vlasov; ľudské vlasy; natáčky na vlasy.

44 - Kadernícke salóny; salóny krásy; služby vizážistov.

(540)



(731) Bebe hair s.r.o., Mliekárenská 5, 821 09 Bratislava, SK;

(210) 2263-2017

(220) 25.9.2017

11(511) 45

(511) 45 - Advokátske služby; právny výskum; vypracovávanie právnych dokumentov; správa licencií (právne služby); dohadovanie zmlúv pre tretie osoby (právne služby).

(540)



(591) tmavosivá, oranžová

(731) BADUCCI Legal, s.r.o., Mostová 2, 811 02 Bratislava, SK;

(210) 2265-2017

(220) 25.9.2017

11(511) 4

(511) 4 - Palivá; minerálne palivá; priemyselné tuky; mazacie oleje; benzín (palivo); motorová nafta; palivové plyny; mazacie tuky; priemyselný repkový olej; nafta; priemyselný kostný olej; motorové palivá; benzén; benzol; palivové oleje; nechemické prísady do motorových palív; priemyselné oleje; motorové oleje; etanol (palivo).

(540)



(591) modrá, sivá, zelená

(731) UNIPETROL RPA, s.r.o., Záluží 1, 436 70 Litvinov, CZ;

(740) Havel, Holásek & Partners s.r.o., advokátska kancelária, Bratislava, SK;

(210) 2266-2017

(220) 25.9.2017

11(511) 4

(511) 4 - Palivá; minerálne palivá; priemyselné tuky; mazacie oleje; benzín (palivo); motorová nafta; palivové plyny; mazacie tuky; priemyselný repkový olej; nafta; priemyselný kostný olej; motorové palivá; benzén; benzol; palivové oleje; nechemické prísady do motorových palív; priemyselné oleje; motorové oleje; etanol (palivo).

(540)



(591) červená, sivá, zelená

(731) UNIPETROL RPA, s.r.o., Záluží 1, 436 70 Litvinov, CZ;

(740) Havel, Holásek & Partners s.r.o., advokátska kancelária, Bratislava, SK;

(210) 2269-2017

(220) 25.9.2017

11(511) 9, 35

(511) 9 - Kryt webovej kamery.

35 - Maloobchodné a veľkoobchodné služby s tovarom uvedeným v triede 9 tohto zoznamu; maloobchodné a veľkoobchodné služby s tovarom uvedeným v triede 9 tohto zoznamu poskytované prostredníctvom internetu, on-line webových stránok a počítačových komunikačných sietí; marketing; reklama; on-line reklama na počítačovej komunikačnej sieti.

(540)



(591) biela; červená; čierna

(731) Il'ko Ivan, Jána Bottu 2784/1, 917 08 Trnava, SK;

(740) Bachratá Magdaléna, Bratislava, SK;

(210) 2281-2017

(220) 4.10.2017

11(511) 14, 25

(511) 14 - Spony na kravaty.

25 - Opasky (časti odevov); košeľe; košeľe s krátkym rukávom; kravaty; vesty; manžety (časti odevov); saká.

(540)

KOŠELUS

(731) koŠelus, s.r.o., Komenského 1, 982 01 Tomáša, SK;

(210) 2285-2017

(220) 26.9.2017

11(511) 18, 25, 42

(511) 18 - Peňaženky; cestovné kufre; dáždnyky; náprsné tašky; nákupné tašky; plážové tašky; kabelky; cestovné tašky.

25 - Spodná bielizeň; krátke pánske spodky (trenírky); župany; ponožky; spodná bielizeň pohlcujúca pot; detské nohavičky (bielizeň); pyžamá; krátke priliehavé pánske spodky (slippy); body (spodná bielizeň); masky na spanie; dámske nohavičky; legínsy; pončá; tielka (spodná bielizeň); tričká; podprsanky; plážové oblečenie; legíny; korzety; plavky.

42 - Módne návrhárstvo.

(540)

elka
— UNDERWEAR —

(731) Fideli Berg, s.r.o., Hyacintová 3234/11, 263 01 Praha, CZ;

(210) 2288-2017

(220) 27.9.2017

11(511) 25, 35, 40

(511) 25 - Odevy, obuv a pokrývky hlavy.

35 - Reklama, obchodný manažment, obchodná administratíva, kancelárske práce.

40 - Dámske krajčírstvo, šitie; krajčírstvo.

(540) **SAINT DOT**

(731) Čviriková Katarína, Mgr., Platanová 3226/9, 010 07 Žilina, SK;

(210) 2310-2017

(220) 29.9.2017

11(511) 19, 35, 36, 37, 39

(511) 19 - Bridlica; bridlica (strešná krytina); bridlicová múčka; strešné krokvy; striebrosný piesok; hrnčiarska hĺina; žiaruvzdorný kameň; asfalt; asfaltové dlažby; drevené obloženie; nekovové ba-

lustrády (stĺpikové zábradlia); bitúmeny; dechtová lepenka (stavebníctvo); baraky, budy; trhové stánky; strešné šindle; skladacie dvere (nie kovové); betón; dielce, výrobky alebo prefabrikáty z betónu; asfaltové (bitúmenové) výrobky pre stavebníctvo; drevo (polotovary); stavebné drevo; rezivo (stavebné drevo); preglejka; spracované drevo; pílené drevo; drevené dlážky; drevené dyhy; dyhové drevo; drevené stenové obloženia; cement; smola, živica; tehly; hĺina na tehly; spojivá na výrobu brikiet; kešóny na stavebné práce pod vodou; vápenec; nekovové strešné odkvapové žľaby; lepenka pre stavebníctvo; asfaltová lepenka pre stavebníctvo; hrnčiarska hĺina (surovina); šamot; komínové plášte; stavebné konštrukcie (nekovové); materiály na stavbu a povrchy ciest; vápno; stavebná malta; sadra; komíny (nekovové); ohňovzdorné cementové omietky; betónové dlaždice; betónové podpery, stĺpy; bridlice; priečky (nekovové); konštrukcie (nekovové); stavebný papier; stavebné sklo; ozdobné lišty (nekovové); rímasy (nekovové); strešné uholníky (nekovové); uholníky (nekovové); okná (nekovové); dvere (nekovové); poklopy (nekovové); strešné krytiny (nekovové); surová krieda; kremeň; stupne schodov (nekovové); nekovové odkvapové rúry; nekovové vodovodné potrubia; vodovodné ventily (nekovové, nie plastové); lešenia (nekovové); stĺpy elektrického vedenia (nekovové); odbočky, prípojky potrubia (nekovové); bitúmenové pokrývacie vrstvy na strechy; nosníky (nekovové); prasačníky (nekovové); stajne (nekovové); podpery (nekovové); plstený materiál pre stavebníctvo; lejárské formy (nekovové); cement na vymazávanie pecí; cement na vymazávanie vysokých pecí; kameň; tabuľové sklo (stavebný materiál); hĺina; uhoľný decht; granit; štrk; kameniny pre stavebníctvo; kameninové rúry; sadra; žalúzie (nekovové); troska (stavebný materiál); slinkový odpad; vlasy na parketové dlážky; vonkajšie rolety (nekovové, nie textilné); odpaľovacie rampy (nekovové); lišty (nekovové); spojovacie materiály na opravy ciest; lisovaný korok pre stavebníctvo; parkety (parketové podlahy); nekovové schodiskové stupne (časti schodísk); preklady (nekovové); svetelná dlažba; makadam; pomníky (nekovové); Sorelov cement; prenosné stavby (nekovové); mramor; sklenené granuly na dopravné značky; pásy a platne zo syntetických materiálov na dopravné značky; nekovové strišky (stavebníctvo); stožiare (nekovové); drevo na výrobu sudov, sudovina; mozaiky pre stavebníctvo; tvárne drevo; rímasy (nekovové); omietky (stavebný materiál); vonkajšie plášte budov (nekovové); úžľabia staviieb (nekovové); olivín pre stavebníctvo; okenice (nekovové); palisády (nekovové); ploty (nekovové); pažnice, štetovnice (nekovové); nekovové signalizačné panely (nie svetelné, nie mechanické); stavebné obklady stien a priečok (nekovové); nekovové klziská (stavebníctvo); tyče, žrde, bidlá; stavebný kameň; umelý kameň; slinok; tuf; kamenárske výrobky; dlážky (nekovové); stropy, stropné dosky (nekovové); drevené dosky pre stavebníctvo; stavebné obkladové materiály (nekovové); škrídly (nekovové); brány (nekovové); výplne dverí (nekovové); telegrafné stĺpy (nekovové); trámy (nekovové);

nekovové prefabrikáty nástupíšť; murárske vane a nádrže; materiály na cestné povrchy; dverové prahy (nekovové); trstina pre stavebníctvo; nekovové míľniky (nie svetelné, nie mechanické); nekovové značky (nie svetelné, nie mechanické); piesok okrem lejárského; prenosné skleníky (nekovové); kremeň; silá (nekovové); sochy z kameňa, betónu a mramoru; decht; terakota; strechy (nekovové); nekovové altánky (stavebníctvo); železničné podvaly (nekovové); rámové konštrukcie (nekovové); pletivo (nekovové); nekovové neohybné rúry pre stavebníctvo; krídlové okná (nekovové); izolačné sklo pre stavebníctvo; okené sklo (nie na okná automobilov); vitrážové okná; tabuľové sklo pre stavebníctvo; nekovové voliéry (stavebníctvo); dosky, latky; xylolit; nekovové kotevné pilóty; plávajúce móla na kotvenie lodí (nekovové); lamelové obloženie (nekovové); akváriá (konštrukcie); nekovové vystužovacie materiály pre stavebníctvo; netrieštivé sklo; nekovové bazény (stavebníctvo); konštrukčné materiály (nekovové); stavebné materiály (nekovové); debnenie pre stavebníctvo (nekovové); zariadenia na umiestnenie bicyklov (nekovové); dlažby (nekovové); lepenkové platne pre stavebníctvo; busy z kameňa, betónu alebo mramoru; prenosné kabíny na prezliekanie (nekovové); kabíny na striekanie farieb (nekovové); nekovové stĺpy; okené rámy (nekovové); dverové rámy (nekovové); zárubne (nekovové); skleníkové rámy (nekovové); vápnitý slieň; komínové nadstavce (nekovové); dlaždice, obkladačky pre stavebníctvo (nekovové); dlaždicové podlahy (nekovové); nekovové krypty; rúrkové komínové nadstavce (nekovové); komínové rúry (nekovové); samostatné továrenské komíny (nekovové); dlaždice (nekovové); drenážne nekovové rúry; klapky, ventily drenážnych rúrok (okrem kovových a plastových); schodiská (nekovové); nekovové stavebné panely; kamenné, betónové alebo mramorové figuríny; kamenné, betónové alebo mramorové sošky; pomníky (nekovové); cestné zvodidlá (nekovové); murované poštové schránky; vylisovaná (aglomerovaná) cukrová trstina (stavebný materiál); nekovové tlakové potrubia; nekovové ventilačné a klimatizačné potrubia; geotextílie; hrubý štrk (stavebný materiál); vinylové koľajnice (stavebný materiál); nekovové rámiky na sieťky proti hmyzu; strechy so solárnymi článkami (nekovové); lávky (nekovové); žiaruvzdorné nekovové stavebné materiály; nekovové prefabrikované domy (súbor dielcov); porfýr (kameň); nekovové rigoly; nekovové turnikety; drevené podlahové dosky; nekovové podlahové dlažby; nekovové škridly; nekovové obkladačky; nekovové dlaždice pre stavebníctvo; krištál; nekovové protipožiarne dvere; smaltované sklo pre stavebníctvo; nekovové piliere pre stavebníctvo; nekovové uholníky pre stavebníctvo; nekovové plášte pre stavebníctvo; plastové záhradné obrubníky; gumové ložiská na seizmickú izoláciu budov; nekovové pancierovanie; nekovové vlajkové žrde.

35 - Pomoc pri riadení obchodnej činnosti; poskytovanie obchodných alebo podnikateľských informácií; kancelárie zaoberajúce sa dovozom a vývozom; analýza nákladov; sprostredkovateľne práce; prenájom kancelárskych strojov a zariadení; účtovníctvo; vedenie účtovných kníh;

zostavovanie výpisov z účtov; poradenstvo pri organizovaní a riadení obchodnej činnosti; personálne poradenstvo; poradenstvo pri riadení podnikov; predvádzanie tovaru; rozširovanie reklamných materiálov zákazníkom (letáky, prospekty, tlačoviny, vzorky); pomoc pri riadení obchodných alebo priemyselných podnikov; rozširovanie vzoriek tovarov; odborné posudky efektívnosti podnikov; obchodné odhady; obchodný alebo podnikateľský prieskum; prenájom reklamných materiálov; poradenstvo pri organizovaní obchodnej činnosti; vydávanie reklamných textov; reklama; rozhlasová reklama; obchodný alebo podnikateľský výskum; vzťahy s verejnosťou (public relations); stenografické služby; reklamné agentúry; poradenské služby pri riadení obchodnej činnosti; marketingový prieskum; správa počítačových súborov; odborné obchodné alebo podnikateľské poradenstvo; hospodárske (ekonomické) predpovede; organizovanie obchodných alebo reklamných výstav; obchodného alebo podnikateľské informácie; prieskum verejnej mienky; príprava miezd a výplatných listín; nábor zamestnancov; služby poskytované pri premiestňovaní podnikov; prenájom reklamných plôch; podpora predaja (pre tretie osoby); sekretárske služby; zbieranie údajov do počítačových databáz; zoradovanie údajov v počítačových databázach; organizovanie obchodných alebo reklamných veľtrhov; zásobovanie služby pre tretie osoby (nákup tovarov a služieb pre iné podniky); vyhľadávanie informácií v počítačových súboroch (pre tretie osoby); obchodné informácie a rady spotrebiteľom; administratívne spracovanie obchodných objednávok; obchodná správa licencií výrobkov a služieb (pre tretie osoby); subdodávateľské služby (obchodné služby); fakturácie; zostavovanie štatistik; grafická úprava tlačovín na reklamné účely; vyhľadávanie sponzorov; marketing; poskytovanie obchodných alebo podnikateľských kontaktných informácií; obchodné sprostredkovateľské služby; obchodný manažment pre poskytovateľov služieb na voľnej nohe; vyjednávanie a uzatváranie obchodných transakcií pre tretie osoby; aktualizácia a údržba údajov v počítačových databázach; riadenie obchodnej činnosti v stavebníctve; poskytovanie obchodných informácií prostredníctvom webových stránok; online poskytovanie obchodného priestoru pre nákupcov a predajcov tovarov a služieb; navrhovanie reklamných materiálov; externé administratívne riadenie podnikov; indexovanie webových stránok na obchodné a reklamné účely; plánovanie stretnutí (kancelárske práce); zostavovanie zoznamov informácií na obchodné alebo reklamné účely; obchodné sprostredkovateľské služby v oblasti priradovania potenciálnych súkromných investorov k podnikateľom, ktorí žiadajú o financovanie; poradenstvo v oblasti komunikácie (vzťahy s verejnosťou); poradenstvo v oblasti komunikácie (reklama); dohodovanie obchodných zmlúv pre tretie osoby.

36 - Prenájom nehnuteľností; realitné kancelárie; sprostredkovanie nehnuteľností; správcovstvo majetku (pre tretie osoby); správa nehnuteľností; správa nájomných domov; prenájom bytov; prenájom kancelárskych priestorov; prenájom zdieľaných kancelárskych priestorov.

37 - Asfaltovanie; čistenie interiérov budov; prenájom buldozérov; prenájom stavebných strojov a zariadení; stavebníctvo (stavebná činnosť); stavebný dozor; demolácia budov; antikorózne úpravy; maľovanie a opravy reklamných tabulí; stavba a opravy skladov; izolovanie proti vlhkosti (stavebníctvo); prenájom bagrov a rýpadiel; výstavba tovární; izolovanie stavieb; inštalácia, údržba a opravy strojov; murárske práce; interiérové a exteriérové maľovanie a natieranie; montovanie lešení; murovanie, murárske práce; stavebné informácie; stavebné poradenstvo; maľovanie a natieranie; tesárske práce.

39 - Kamiónová nákladná doprava; dovoz, doprava; skladovanie tovarov (úschova); vykladanie nákladov; doručovanie tovarov; skladovanie; uskladňovanie; prenájom skladísk; prenájom dopravných prostriedkov; prenájom miest na parkovanie; prenájom vozidiel; doprava, preprava; sprostredkovanie nákladnej dopravy; sprostredkovanie dopravy; informácie o skladovaní; prenájom skladovacích kontajnerov; balenie tovarov.

(540)



(591) čierna, žltá

(731) Raab Stanislav, Pod Laščeky 300/19, 010 03 Žilina - Považský Chlmec, SK;

(740) HADBÁBNA & spol., advokátska kancelária, s.r.o., Žilina, SK;

(210) 2311-2017

(220) 29.9.2017

11(511) 19, 35, 36, 37, 39

(511) 19 - Bridlica; bridlica (strešná krytina); bridlicová múčka; strešné krokvy; striebronosný piesok; hrnčiarska hlina; žiaruvzdorný kameň; asfalt; asfaltové dlažby; drevené obloženie; nekovové balustrády (stĺpkové zábradlia); bitúmeny; dechtová lepenka (stavebníctvo); baraky, budy; trhové stánky; strešné šindle; skladacie dvere (nie kovové); betón; dielce, výrobky alebo prefabrikáty z betónu; asfaltové (bitúmenové) výrobky pre stavebníctvo; drevo (polotovár); stavebné drevo; rezivo (stavebné drevo); preglejka; spracované drevo; pílené drevo; drevené dlažky; drevené dyhy; dyhové drevo; drevené stenové obloženia; cement; smola, živica; tehly; hlina na tehly; spája na výrobu briekiet; kesóny na stavebné práce pod vodou; vápenc; nekovové strešné odkvapové žľaby; lepenka pre stavebníctvo; asfaltová lepenka pre stavebníctvo; hrnčiarska hlina (surovina); šamot; komínové plášte; stavebné konštrukcie (nekovové); materiály na stavbu a povrchy ciest; vápno; stavebná malta; sadra; komíny (nekovové); ohňovzdorné cementové omietky; betónové dlaždice; betónové podpery, stĺpy; bridlice; priečky (nekovové); konštrukcie (nekovové); stavebný papier; stavebné sklo; ozdobné lišty (nekovové); rímky (nekovové); strešné uholníky (ne-

kovové); uholníky (nekovové); okná (nekovové); dvere (nekovové); poklapy (nekovové); strešné krytiny (nekovové); surová krieda; kremeň; stupne schodov (nekovové); nekovové odkvapové rúry; nekovové vodovodné potrubia; vodovodné ventily (nekovové, nie plastové); lešenia (nekovové); stĺpy elektrického vedenia (nekovové); odbočky, prípojky potrubia (nekovové); bitúmenové pokrývacie vrstvy na strechy; nosníky (nekovové); prasačníky (nekovové); stajne (nekovové); podpery (nekovové); plstený materiál pre stavebníctvo; lejárské formy (nekovové); cement na vymazávanie pecí; cement na vymazávanie vysokých pecí; kameň; tabuľové sklo (stavebný materiál); hlina; uhoľný decht; granit; štrk; kameniny pre stavebníctvo; kameninové rúry; sadra; žalúzie (nekovové); troska (stavebný materiál); slinkový odpad; vlysy na parketové dlažky; vonkajšie rolety (nekovové, nie textilné); odpadové rampy (nekovové); lišty (nekovové); spojovacie materiály na opravy ciest; lisovaný korok pre stavebníctvo; parkety (parketové podlahy); nekovové schodiskové stupne (časti schodísk); preklady (nekovové); svetelná dlažba; makadam; pomníky (nekovové); Sorelov cement; prenosné stavby (nekovové); mramor; sklenené granuly na dopravné značky; pásy a platne zo syntetických materiálov na dopravné značky; nekovové striešky (stavebníctvo); stožiare (nekovové); drevo na výrobu sudov, sudovina; mozaiky pre stavebníctvo; tvárne drevo; rímky (nekovové); omietky (stavebný materiál); vonkajšie plášte budov (nekovové); úžľabia stavieb (nekovové); olivín pre stavebníctvo; okenice (nekovové); palisády (nekovové); ploty (nekovové); pažnice, štetovnice (nekovové); nekovové signalizačné panely (nie svetelné, nie mechanické); stavebné obklady stien a priečok (nekovové); nekovové klziská (stavebníctvo); tyče, žrde, bidlá; stavebný kameň; umelý kameň; slinok; tuf; kamenárske výrobky; dlažky (nekovové); stropy, stropné dosky (nekovové); drevené dosky pre stavebníctvo; stavebné obkladové materiály (nekovové); škridly (nekovové); brány (nekovové); výplne dverí (nekovové); telegrafné stĺpy (nekovové); trámy (nekovové); nekovové prefabrikáty nástupišť; murárske vane a nádrže; materiály na cestné povrchy; dverové prahy (nekovové); trstina pre stavebníctvo; nekovové míľniky (nie svetelné, nie mechanické); nekovové značky (nie svetelné, nie mechanické); piesok okrem lejárského; prenosné skleníky (nekovové); kremeň; silá (nekovové); sochy z kameňa, betónu a mramoru; decht; terakota; strechy (nekovové); nekovové altánky (stavebníctvo); železničné podvaly (nekovové); rámové konštrukcie (nekovové); pletivo (nekovové); nekovové neohybné rúry pre stavebníctvo; krídlové okná (nekovové); izolačné sklo pre stavebníctvo; okenné sklo (nie na okná automobilov); vitrážové okná; tabuľové sklo pre stavebníctvo; nekovové voliéry (stavebníctvo); dosky, latky, xylolit; nekovové kotevné pilóty; plávajúce móla na kotvenie lodí (nekovové); lamelové obloženie (nekovové); akváriá (konštrukcie); nekovové vystužovacie materiály pre stavebníctvo; netrieštivé sklo; nekovové bazény (stavebníctvo); konštrukčné materiály (nekovové); stavebné materiály (nekovové); debnenie pre stavebníctvo (nekovové); zaria-

denia na umiestnenie bicyklov (nekovové); dlažby (nekovové); lepenkové platne pre stavebníctvo; busty z kameňa, betónu alebo mramoru; prenosné kabíny na prezliekanie (nekovové); kabíny na striekanie farieb (nekovové); nekovové stĺpy; okenné rámy (nekovové); dverové rámy (nekovové); zárubne (nekovové); sklenikové rámy (nekovové); vápnitý sliem; komínové nadstavce (nekovové); dlaždice, obkladačky pre stavebníctvo (nekovové); dlaždicové podlahy (nekovové); nekovové krypty; rúrkové komínové nadstavce (nekovové); komínové rúry (nekovové); samostatné továrenské komíny (nekovové); dlaždice (nekovové); drenážne nekovové rúry; klapky, ventily drenážnych rúrok (okrem kovových a plastových); schodiská (nekovové); nekovové stavebné panely; kamenné, betónové alebo mramorové figuríny; kamenné, betónové alebo mramorové sošky; pomníky (nekovové); cestné zvodidlá (nekovové); murované poštové schránky; vylisovaná (aglomerovaná) cukrová trstina (stavebný materiál); nekovové tlakové potrubia; nekovové ventilačné a klimatizačné potrubia; geotextílie; hrubý štrk (stavebný materiál); vinylové koľajnice (stavebný materiál); nekovové rámiky na sieťky proti hmyzu; strechy so solárnymi článkami (nekovové); lávky (nekovové); žiaruvzdorné nekovové stavebné materiály; nekovové prefabrikované domy (súbor dielcov); porfýr (kameň); nekovové rigoly; nekovové turnikety; drevené podlahové dosky; nekovové podlahové dlažby; nekovové škridly; nekovové obkladačky; nekovové dlaždice pre stavebníctvo; krištál; nekovové protipožiarne dvere; smaltované sklo pre stavebníctvo; nekovové piliere pre stavebníctvo; nekovové uholníky pre stavebníctvo; nekovové plášte pre stavebníctvo; plastové záhradné obrubníky; gumové ložiská na seizmickú izoláciu budov; nekovové pancierovanie; nekovové vlajkové žrde.

35 - Pomoc pri riadení obchodnej činnosti; poskytovanie obchodných alebo podnikateľských informácií; kancelárie zaoberajúce sa dovozom a vývozom; analýza nákladov; sprostredkovateľne práce; prenájom kancelárskych strojov a zariadení; účtovníctvo; vedenie účtovných kníh; zostavovanie výpisov z účtov; poradenstvo pri organizovaní a riadení obchodnej činnosti; personálne poradenstvo; poradenstvo pri riadení podnikov; predvádzanie tovaru; rozširovanie reklamných materiálov zákazníkom (letáky, prospekty, tlačoviny, vzorky); pomoc pri riadení obchodných alebo priemyselných podnikov; rozširovanie vzoriek tovarov; odborné posudky efektívnosti podnikov; obchodné odhady; obchodný alebo podnikateľský prieskum; prenájom reklamných materiálov; poradenstvo pri organizovaní obchodnej činnosti; vydávanie reklamných textov; reklama; rozhlasová reklama; obchodný alebo podnikateľský výskum; vzťahy s verejnosťou (public relations); stenografické služby; reklamné agentúry; poradenské služby pri riadení obchodnej činnosti; marketingový prieskum; správa počítačových súborov; odborné obchodné alebo podnikateľské poradenstvo; hospodárske (ekonomické) predpovede; organizovanie obchodných alebo reklamných výstav; obchodného alebo podnikateľské informácie; prieskum verejnej mienky; príprava miezd a výplatných listín; nábor zames-

tnancov; služby poskytované pri premiestňovaní podnikov; prenájom reklamných plôch; podpora predaja (pre tretie osoby); sekretárske služby; zbieranie údajov do počítačových databáz; zoraďovanie údajov v počítačových databázach; organizovanie obchodných alebo reklamných veľtrhov; zásobovanie služby pre tretie osoby (nákup tovarov a služieb pre iné podniky); vyhľadávanie informácií v počítačových súboroch (pre tretie osoby); obchodné informácie a rady spotrebiteľom; administratívne spracovanie obchodných objednávok; obchodná správa licencií výrobcov a služieb (pre tretie osoby); subdodávateľské služby (obchodné služby); fakturácie; zostavovanie štatistík; grafická úprava tlačovín na reklamné účely; vyhľadávanie sponzorov; marketing; poskytovanie obchodných alebo podnikateľských kontaktných informácií; obchodné sprostredkovateľské služby; obchodný manažment pre poskytovateľov služieb na voľnej nohe; vyjednávanie a uzatváranie obchodných transakcií pre tretie osoby; aktualizácia a údržba údajov v počítačových databázach; riadenie obchodnej činnosti v stavebníctve; poskytovanie obchodných informácií prostredníctvom webových stránok; online poskytovanie obchodného priestoru pre nákupcov a predajcov tovarov a služieb; navrhovanie reklamných materiálov; externé administratívne riadenie podnikov; indexovanie webových stránok na obchodné a reklamné účely; plánovanie stretnutí (kancelárske práce); zostavovanie zoznamov informácií na obchodné alebo reklamné účely; obchodné sprostredkovateľské služby v oblasti priradovania potenciálnych súkromných investorov k podnikateľom, ktorí žiadajú o financovanie; poradenstvo v oblasti komunikácie (vzťahy s verejnosťou); poradenstvo v oblasti komunikácie (reklama); dohodovanie obchodných zmlúv pre tretie osoby.

36 - Prenájom nehnuteľností; realitné kancelárie; sprostredkovanie nehnuteľností; správcovstvo majetku (pre tretie osoby); správa nehnuteľností; správa nájomných domov; prenájom bytov; prenájom kancelárskych priestorov; prenájom zdieľaných kancelárskych priestorov.

37 - Asfaltovanie; čistenie interiérov budov; prenájom buldozérov; prenájom stavebných strojov a zariadení; stavebníctvo (stavebná činnosť); stavebný dozor; demolácia budov; antikoročné úpravy; maľovanie a opravy reklamných tabúl; stavba a opravy skladov; izolovanie proti vlhkosti (stavebníctvo); prenájom bagrov a rýpadiel; výstavba tovární; izolovanie stavieb; inštalácia, údržba a opravy strojov; murárske práce; interiérové a exteriérové maľovanie a natieranie; montovanie lešení; murovanie, murárske práce; stavebné informácie; stavebné poradenstvo; maľovanie a natieranie; tesárske práce.

39 - Kamiónová nákladná doprava; dovoz, doprava; skladovanie tovarov (úschova); vykladanie nákladov; doručovanie tovarov; skladovanie; uskladňovanie; prenájom skladísk; prenájom dopravných prostriedkov; prenájom miest na parkovanie; prenájom vozidiel; doprava, preprava; sprostredkovanie nákladnej dopravy; sprostredkovanie dopravy; informácie o skladovaní; prenájom skladovacích kontajnerov; balenie tovarov.

(540)



- (731) Raab Stanislav, Pod Laščeky 300/19, 010 03 Žilina - Považský Chlmec, SK;
 (740) HADBÁBNA & spol., advokátska kancelária, s.r.o., Žilina, SK;

(210) 2312-2017

(220) 29.9.2017

11(511) 35, 38, 41, 42

- (511) 35 - Poskytovanie obchodných alebo podnikateľských informácií; rozširovanie reklamných oznámov; sprostredkovateľne práce; prenájom kancelárskych strojov a zariadení; poradenstvo pri organizovaní a riadení obchodnej činnosti; predvádzanie tovaru; rozširovanie reklamných materiálov zákazníkom (letáky, prospekty, tlačoviny, vzorky); pomoc pri riadení obchodných alebo priemyselných podnikov; rozmnožovanie dokumentov; aktualizovanie reklamných materiálov; rozširovanie vzoriek tovarov; prieskum trhu; obchodný alebo podnikateľský prieskum; prenájom reklamných materiálov; poradenstvo pri organizovaní obchodnej činnosti; vydávanie reklamných textov; reklama; obchodný alebo podnikateľský výskum; vzťahy s verejnosťou (public relations); stenografické služby; prepisovanie správ (kancelárske práce); reklamné agentúry; poradenské služby pri riadení obchodnej činnosti; predvádzanie (služby modeliek) na reklamné účely a podporu predaja; marketingový prieskum; správa počítačových súborov; odborné obchodné alebo podnikateľské poradenstvo; organizovanie obchodných alebo reklamných výstav; obchodné alebo podnikateľské informácie; prieskum verejnej mienky; prenájom reklamných plôch; podpora predaja (pre tretie osoby); sekretárske služby; spracovanie textov; zásielkové reklamné služby; zbieranie údajov do počítačových databáz; zoradovanie údajov v počítačových databázach; prenájom fotokopírovacích strojov; online reklama na počítačovej komunikačnej sieti; vyhľadávanie informácií v počítačových súboroch (pre tretie osoby); prenájom reklamného času v komunikačných médiách; služby porovnávania cien; prezentácia výrobkov v komunikačných médiách pre maloobchod; obchodné informácie a rady spotrebiteľom; predplatné telekomunikačných služieb (pre tretie osoby); administratívne spracovanie obchodných objednávok; obchodná správa licencií výrobkov a služieb (pre tretie osoby); subdodávateľské služby (obchodné služby); fakturácie; písanie reklamných textov; zostavovanie štatistík; grafická úprava tlačovín na reklamné účely; vyhľadávanie sponzorov; tvorba reklamných filmov; marketing; telemarketingové služby; poskytovanie obchodných alebo podnikateľských kontaktných informácií; optimalizácia internetových

vyhľadávačov na podporu predaja; optimalizácia obchodovania na webových stránkach; platené reklamné služby typu „klikni sem“; obchodné sprostredkovateľské služby; obchodný manažment pre poskytovateľov služieb na voľnej nohe; vyjednávanie a uzatváranie obchodných transakcií pre tretie osoby; aktualizácia a údržba údajov v počítačových databázach; poskytovanie obchodných informácií prostredníctvom webových stránok; online poskytovanie obchodného priestoru pre nákupcov a predajcov tovarov a služieb; navrhovanie reklamných materiálov; externé administratívne riadenie podnikov; podnikové riadenie refundovaných programov (pre tretie osoby); prenájom bilbordov; indexovanie webových stránok na obchodné alebo reklamné účely; plánovanie stretnutí (kancelárske práce); pripomínanie stretnutí (kancelárske práce); správa spotrebiteľských vernostných programov; písanie textov scenárov na reklamné účely; záznamy písomnej komunikácie a údajov; aktualizácia a údržba informácií v registroch; zostavovanie zoznamov informácií na obchodné alebo reklamné účely; obchodné sprostredkovateľské služby v oblasti priradovania potenciálnych súkromných investorov k podnikateľom, ktorí žiadajú o financovanie; výroba telešopingových programov; poradenstvo v oblasti komunikácie (vzťahy s verejnosťou); poradenstvo v oblasti komunikácie (reklama); dohodovanie obchodných zmlúv pre tretie osoby.

38 - Telefonické služby; telefonická komunikácia; komunikácia mobilnými telefónmi; prenos správ a obrazových informácií prostredníctvom počítačov; prenos elektronickej pošty; informácie v oblasti telekomunikácií; komunikácia prostredníctvom optických sietí; prenájom modemov; prenájom telekomunikačných prístrojov; prenájom telefónov; elektronické zobrazovacie tabule (telekomunikačné služby); poskytovanie telekomunikačného pripojenia do svetovej počítačovej siete; telekonferenčné služby; poskytovanie užívateľského prístupu do svetovej počítačovej siete; poskytovanie priestoru na diskusiu na internete; poskytovanie prístupu do databáz; online posielanie pohľadníc; prenos digitálnych súborov; bezdrôtové vysielanie; videokonferenčné služby; poskytovanie diskusných fór online; kontinuálny prenos dát (streaming); rádiová komunikácia; prenos videonahrávok na objednávku.

41 - Organizovanie vedomostných alebo zábavných súťaží; korešpondenčné vzdelávacie kurzy; vydávanie textov (okrem reklamných); vyučovanie; vzdelávanie; školenia; požičiavanie zvukových nahrávok; produkcia filmov (nie reklamných); vydávanie kníh; organizovanie a vedenie konferencií; organizovanie a vedenie kongresov; informácie o výchove a vzdelávaní; organizovanie a vedenie seminárov; organizovanie a vedenie tvorivých dielní (výučba); organizovanie predstavení (manažérske služby); písanie textov scenárov nie na reklamné účely; online vydávanie elektronických kníh a časopisov; elektronická edičná činnosť v malom (DTP služby); titulkovanie; online poskytovanie počítačových hier (z počítačových sietí); online poskytovanie elektronických publikácií (bez možnosti kopírovania); fotografické reportáže; fotografovanie; prekladateľské služby; písanie textov; kaligrafické služby; zalamovanie

textov (nie na reklamné účely); koučovanie (školenie); odborné preškolenie; školské služby (vzdelávanie); online poskytovanie digitálnej hudby (bez možnosti kopírovania); online poskytovanie videozáznamov (bez možnosti kopírovania); individuálne vyučovanie; organizovanie a vedenie vzdelávacích fór s osobnou účasťou; písanie televíznych a filmových scenárov (tvorba); vyučovanie pomocou simulátorov; poskytovanie nesťahovateľných filmov prostredníctvom služieb na prenos videí (na požiadanie).

42 - Technický výskum; navrhovanie obalov, obalové dizajnérstvo; požičiavanie počítačov; počítačové programovanie; tvorba softvéru; aktualizovanie počítačového softvéru; poradenstvo v oblasti návrhu a vývoja počítačového hardvéru; grafické dizajnérstvo; požičiavanie počítačového softvéru; obnovovanie počítačových databáz; údržba počítačového softvéru; analýzy počítačových systémov; návrh počítačových systémov; zhotovovanie kópií počítačových programov; prevod údajov alebo dokumentov z fyzických médií na elektronické médiá; tvorba a udržiavanie webových stránok (pre tretie osoby); hosťovanie na počítačových stránkach (webových stránkach); inštalácia počítačového softvéru; prevod (konverzia) počítačových programov alebo údajov (nie fyzický); poradenstvo v oblasti počítačových programov; prenájom webových serverov; ochrana počítačov proti počítačovým vírusom; poskytovanie internetových vyhľadávačov; digitalizácia dokumentov (skenovanie); diaľkové monitorovanie počítačových systémov; poradenstvo pri tvorbe webových stránok; poskytovanie softvéru prostredníctvom internetu (SaaS); poradenstvo v oblasti informačných technológií; vedecký výskum; prenájom počítačových serverov (serverhosting); zálohovanie údajov mimo pracoviska; uchovávanie elektronických údajov; poskytovanie informácií o počítačových technológiách a programovaní prostredníctvom webových stránok; poskytovanie počítačových technológií prostredníctvom internetu (cloud computing); externé poskytovanie služieb v oblasti informačných technológií; technologické poradenstvo; poradenstvo v oblasti počítačových technológií; poradenstvo v oblasti telekomunikačných technológií; poradenstvo v oblasti počítačovej bezpečnosti; technické písanie; navrhovanie interiérov; odblokovanie mobilných telefónov; monitorovanie počítačových systémov na zisťovanie porúch; tvorba a navrhovanie zoznamov informácií z webových stránok pre tretie osoby (informačnotechnologické služby); poradenstvo v oblasti internetovej bezpečnosti; poradenstvo v oblasti ochrany údajov; kódovanie údajov; monitorovanie počítačových systémov na zistenie neoprávneného vstupu alebo zneužitia dát; elektronické monitorovanie osobných identifikačných údajov na zistenie krádeže identity prostredníctvom internetu.

(540)



(591) zelená

(731) Lemonweb s.r.o., Matúškovo 333, 925 01 Matúškovo, SK;

(740) Advokátska kancelária BĀNOS s.r.o., Galanta, SK;

(210) 2313-2017

(220) 29.9.2017

11(511) 9, 28, 35

(511) 9 - Optické prístroje a nástroje; pozorovacie nástroje.

28 - Hračky; stavebnice.

35 - Maloobchodné alebo veľkoobchodné služby s tovarmi uvedenými v triede 9 a 28 tohto zoznamu prostredníctvom internetu.

(540)

(731) Beňo Ján, Ing., Alexandra Wágnera 5060/12B, 984 01 Lučenec, SK;

(210) 2315-2017

(220) 27.9.2017

11(511) 3, 5, 16, 35, 41, 44

(511) 3 - Mydlá (neliečivé); voňavkárské výrobky, esenciálne oleje, kozmetické prípravky (neliečivé), vlasové vody (neliečivé).

5 - Farmaceutické a lekárske prípravky; hygienické výrobky na lekárske použitie; diétne potraviny a diétne látky na lekárske použitie; výživové doplnky pre ľudí.

16 - Tlačoviny.

35 - Reklama; obchodný manažment; obchodná administratíva.

41 - Športová a kultúrna činnosť.

44 - Lekárske služby; starostlivosť o hygienu a krásu ľudí.

(540) **ENVY - krása je voľba**

(731) Klinika ENVY, s.r.o., Nerudova 14, 040 01 Košice - mestská časť Staré Mesto, SK;

(740) Filičko Vladimír, JUDr., PhD., Košice, SK;

(210) 2316-2017

(220) 28.9.2017

11(511) 35, 39, 41

(511) 35 - Obchodné manažérske poradenstvo v oblasti dopravy a doručovania.

39 - Odborné poradenstvo týkajúce sa dopravy.

41 - Výcvikové a školiace služby v oblasti logistiky; organizovanie konferencií v oblasti logistiky.

(540)



- (591) tmavočervená, oranžová
 (731) Logistics Consulting s.r.o., Kňažická 37, 951 97 Žitavany, SK;
 (740) JAKUBEK & PARTNERS, s. r. o., Bratislava, SK;

(210) 2318-2017

(220) 2.10.2017

11(511) 4, 6, 11, 37

- (511) 4 - Alkoholové palivá; drevené zapaľovacie triesky; podpaľovače; palivové drevo.
 6 - Kovové zásteny ku kozubom; kozubové rošty na nožičkách (kozlíky).
 11 - Pece; kachle; pece a piecky okrem laboratórných; kozuby; rošty na opekanie mäsa; kozuby (domové).
 37 - Stavebníctvo (stavebná činnosť); murárske práce.

(540) SVAROGUS

- (731) SVAROGUS s.r.o., Roľnícka 2/B, 831 07 Bratislava, SK;

(210) 2319-2017

(220) 2.10.2017

11(511) 4, 6, 11, 37

- (511) 4 - Alkoholové palivá; drevené zapaľovacie triesky; podpaľovače; palivové drevo.
 6 - Kovové zásteny ku kozubom; kozubové rošty na nožičkách (kozlíky).
 11 - Pece; kachle; pece a piecky okrem laboratórných; kozuby; rošty na opekanie mäsa; kozuby (domové).
 37 - Stavebníctvo (stavebná činnosť); murárske práce.

(540)



- (591) čierna, hnedá (medená)
 (731) SVAROGUS s.r.o., Roľnícka 2/B, 831 07 Bratislava, SK;

(210) 2321-2017

(220) 24.9.2017

11(511) 3, 5, 9, 14, 16, 18, 25, 26, 35, 41, 42, 44

- (511) 3 - Lepidlá na lepenie umelých vlasov; mydlá; kozmetické prípravky do kúpeľa; mydlá na holenie; rúže; vatové tyčinky na kozmetické použitie; skrášľovacie masky (kozmetické prípravky); bieliace krémy na pokožku; bieliace prípravky na

kožu; ústne vody (nie na lekárske použitie); laky na nechty; prípravky na líčenie; vlasové vody; esenciálne oleje z cédrového dreva; farby na vlasy; farebné tónovače na vlasy; prípravky na vlasovú onduláciu; umelé mihalnice; kozmetické prípravky na mihalnice; citrónové esenciálne oleje; kolínske vody; farbivá na toaletné použitie; kozmetické taštičky; kozmetické prípravky; vata na kozmetické použitie; kozmetické ceruzky; kozmetické krémy; krémy na kožu; odličovacie prípravky; prípravky na čistenie zubov; odfarbovače; odlakovače; levanduľová voda; voňavky; toaletné vody; depilačné prípravky; epilačné prípravky; depilačný vosk; éterické esencie; esenciálne oleje; výťažky z kvetov (parfuméria); líčidlá; základné zložky kvetinových parfumov; vydymovacie prípravky (parfums); gaultierový olej; vazelína na kozmetické použitie; tuky na kozmetické použitie; peroxid vodíka na kozmetické použitie; heliotropín; oleje na kozmetické použitie; jazmínový olej; levanduľový olej; čistiace oleje; voňavkárské oleje; ružový olej; oleje na toaletné použitie; ionón (parfuméria); kozmetické pleťové vody; čistiace toaletné mlieka; toaletné prípravky; mäťové výťažky (esenciálne oleje); mäta na voňavkárské použitie; kozmetické prípravky na obočie; pižmo (parfuméria); neutralizačné prípravky na trvalú onduláciu; šampóny; parfums; umelé nechty; prípravky na ošetrovanie nechtov; voňavkárské výrobky; kozmetické prípravky na starostlivosť o pleť; mydlá proti poteniu nôh; pemza; pomády na kozmetické použitie; púder (kozmetika); prípravky na holenie; dezodoračné mydlá; mydielka; ceruzky na obočie; masťencový prášok (toaletný púder); kozmetické farby; terpény (esenciálne oleje); antiperspiranty (kozmetické výrobky); mydlá proti poteniu; kozmetické prípravky na opaľovanie; aromatické látky (esenciálne oleje); aromatické prísady do nápojov (esenciálne oleje); soli do kúpeľa nie na lekárske použitie; farby na fúzy a brady; kozmetické prípravky na zoštíhlenie; lepidlá na nalepovanie umelých mihalnic; dezodoranty (parfuméria); ozdobné kozmetické obtačky; adstringentné prípravky na kozmetické použitie; bieliace prípravky na kozmetické použitie; prípravky na čistenie umelých chrupov; obrúsky napustené pleťovými vodami; leštiace prípravky na zubné protézy; kozmetické lepidlá; vody po holení; laky na vlasy; špirály na riasy; maskary; voňavé zmesi (potpourris); spreje na osvieženie dychu; gély na bielenie zubov; kadidlové tyčinky; osviežovače dychu; umývacie prípravky na osobnú hygienu; prípravky z aloy pravej na kozmetické použitie; masážne gély (nie na lekárske použitie); lesky na pery; balzamy (nie na lekárske použitie); suché šampóny; ozdobné nálepky na nechty; ochranné prípravky na opaľovanie; cedrátové esenciálne oleje; henna (kozmetické farbivo); puzdra na rúže; prípravky do kúpeľa (nie na lekárske použitie); vlasové kondicionéry; prípravky na vyrovnávanie vlasov; obrúsky napustené odličovacími prípravkami; kolagénové prípravky na kozmetické použitie; pásiky na bielenie zubov; potravinárske aromatické prísady (esenciálne oleje); fytokozmetické prípravky; neliečivé umývacie prípravky na osobnú hygienu; bylinkové výťažky na kozmetické použitie; odlakovače na nechty; očné

výplachové roztoky, nie na lekárske použitie; vaginalne výplachové roztoky na osobnú hygienu alebo dezodoráciu.

5 - Posilňujúce prípravky (toniká); diétne potraviny na lekárske použitie; liečivé kúpeľové soli; diétne nápoje na lekárske použitie; diagnostické prípravky na lekárske použitie; liečivé nápoje; diétne látky na lekárske použitie; výživové vlákniny; obrúsky napustené farmaceutickými pleťovými vodami; minerálne výživové doplnky; ústne vody na lekárske použitie; výživové doplnky; medicínálne prípravky na podporu rastu vlasov; prípravky na intímnu hygienu na lekárske použitie; lubrikačné gély; liečivé prípravky na vyplachovanie očí; tabletky na potlačenie chuti do jedla; tabletky na chudnutie; samoopaľovacie tabletky; antioxidantné tabletky; bielkovinové výživové doplnky; výživové doplnky z ľanových semien; výživové doplnky z ľanového oleja; výživové doplnky z obilných klíčkov; výživové doplnky z kvasníc; včelí materská kašička (výživový doplnok); propolisové výživové doplnky; peľové výživové doplnky; enzýmové výživové doplnky; glukózové výživové doplnky; lecitínové výživové doplnky; alginátové výživové doplnky; kazeínové výživové doplnky; proteínové výživové doplnky; prípravky na liečbu akné; vatové tyčinky na lekárske použitie; farmaceutické prípravky; prípravky z mikroorganizmov na lekárske alebo zverolekárske použitie; fytotherapeutické prípravky na lekárske použitie; bylinkové výťažky na lekárske použitie; gély na erotickú stimuláciu; imunostimulátory; výživové prípravky s liečivými účinkami na terapeutické a lekárske použitie; liečivé prípravky na čistenie zubov; prípravky na odstraňovanie vší; šampóny proti všiam; antibakteriálne mydlá; antibakteriálne tekuté mydlá; vody po holení s liečivými účinkami; šampóny s liečivými účinkami; toaletné prípravky s liečivými účinkami; vlasové vody s liečivými účinkami; suché šampóny s liečivými účinkami; dezinfekčné mydlá; mydlá s liečivými účinkami.

9 - Gramofónové platne; magnetky; magnetické pásky; kreslené filmy; videopásky; exponované kinematografické filmy; audiovizuálne kompaktné disky; optické kompaktné disky; počítačový softvér (nahraté počítačové programy); elektronické informačné tabule; videokazety; kazety na videohry; elektronické publikácie (sťahovateľné); počítačové programy (sťahovateľné); počítačové hry (softvér); sťahovateľné hudobné súbory; sťahovateľné obrazové súbory; USB kľúče; tašky na notebooky; obaly na notebooky; počítačové softvérové aplikácie (sťahovateľné); čítačky elektronických kníh; tablety (prenosné počítače); smartfóny; mobilné telefóny; digitálne tabule; obaly na elektronické tablety; elektronické interaktívne tabule.

14 - Jantárové šperky; jantárové korálky; amulety (klenotnícke výrobky); strieborná niť (klenotnícke výrobky); náramky (klenotnícke výrobky); náramkové hodinky; remienky na náramkové hodinky; privesky (klenotnícke výrobky); brošne (klenotnícke výrobky); retiazky (klenotnícke výrobky); retiazky na hodinky; náhrdelníky (klenotnícke výrobky); spony na kravaty; mince; diamanty; retiazky z drahých kovov (klenotnícke

výrobky); nite z drahých kovov (klenotnícke výrobky); šperky zo slonoviny; gagátové ozdoby; medené žetóny; klenotnícke výrobky; klenoty; medailóny (klenotnícke výrobky); medaily; hodinky; zlaté nite (klenotnícke výrobky); ozdobné ihlice; korálky (klenotnícke výrobky); polodrahokamy; drahé kamene; spinely (drahé kamene); sochy z drahých kovov; prstene (klenotnícke výrobky); umelecké diela z drahých kovov; škatuľky, schránky z drahých kovov; klenotnícke výrobky na pokrývky hlavy; náušnice; klenotnícke výrobky na obuv; manžetové gombíky; busty z drahých kovov; hodinkové puzdrá (súčasť hodínok); kazety na hodinky; figuríny z drahých kovov; sošky z drahých kovov; ihlice (klenotnícke výrobky); ihlice na kravaty; odznaky z drahých kovov; krúžky na kľúče (s prívieskom alebo ozdobou); klenoty, šperky z emailovanej keramiky; šperkovnice; korálky na výrobu šperkov; cestovné obaly a puzdrá na šperky; krúžky na kľúče z drahých kovov; krabičky na šperky; modlitebné korálky misbaha; textilné vyšívané náramky (bižutéria); privesky na kľúče; ružence.

16 - Pečiatky; plagáty; reklamné tabule z papiera, kartónu alebo lepenky; albumy; obrazy; spisové obaly (papiernický tovar); obrazy (maľby) zarámované alebo nezarámované; ceruzky; noviny; periodiká; atlasy; zoraďovače, šanóny (na voľné listy); podložky pod pivo poháre; listky; skicáre; útržkové bloky; brožúry; pečate; pečatidlá; zošity; poznámkové zošity; mapy; vyučovacie pomôcky okrem prístrojov a zariadení; tuby z kartónu; katalógy; obaly na doklady; knihy; obaly (papiernický tovar); obtlačky; grafické vzory (tlačoviny); obálky (papiernický tovar); baliaci papier; puzdrá na perá, perečníky; písacie potreby; emblémy (papierové pečate); fotografie; pečiatky; knihárske textilie; tlačivá; šablóny (kancelárske potreby); geografické mapy; zemské glóbusy; grafické reprodukcie; grafické zobrazenia; časové rozvrhy (tlačoviny); pohľadnice; tlačoviny; tlačené publikácie; príručky; listový papier; ťažidlo na papiepe; brožované knihy; záložky do kníh; papierové pečate; papiernický tovar; nákrsky; dosky na spisy; plniace perá; šablóny na kreslenie a maľovanie; portréty; prospekty; knihárske potreby; perá (kancelárske potreby); časopisy (periodiká); blahoprajné pohľadnice; puzdrá na pečiatky; poštové známky; ročenky; kalendáre; samolepky pre domácnosť a na kancelárske použitie; oznámenia (papiernický tovar); papierové zástavy; odličovacie papierové obrúsky; papierové servítky; papierové obrúsky (prestieranie); grafické znaky; samolepky (papiernický tovar); komiksy; puzdrá na šekové knižky; hudobné blahoželaná (pohľadnice); obežníky; puzdrá na pasy; ozdobné papierové mašle; nákupné karty (nie na hranie); značkovacie perá (papiernický tovar); letáky; obálky na dokumenty (papiernický tovar); papierové alebo lepenkové baliace materiály (výplňové, tlmiace); tlačené poukážky; japonský ozdobný papier (washi); papierové stolové vlajky; papierové trojcipe vlajočky.

18 - Peňaženky; puzdrá na navštívenky; cestovné kufre; dáždňiky; snečníky; kožušiny; náprsné tašky; nákupné tašky; diplomatické kufriky; plážové tašky; kabelky; cestovné tašky; aktovky (kožená

galantéria); kožené cestovné tašky (kožená galantéria); kufre; kožené alebo kožou potiahnuté škatule; spoločenské kabelky; kožené alebo kožou potiahnuté puzdrá; kufrik na toaletné potreby (prázdny); cestovné obaly na odevy; puzdrá na kľúče; kufríky; športové tašky; šatky na nosenie dojčiat; vaky na nosenie dojčiat; tašky; obaly na kreditné karty (náprsné tašky); puzdrá na vizitky; randsels (japonské školské tašky); menovky na batožinu; cestovné kolieskové kufre.

25 - Oblečenie pre motoristov; obuv; sandále na kúpanie; obuv na kúpanie; pančuchy; pančuchy absorbujúce pot; baretky; boa (ozdoba z peria lebo kožušiny na ovinutie okolo krku; čiapky; pleteniny; vysoká obuv; nízke čižmy; šnurovacie topánky; goliere (časti odevov); pletené šály; krátke kabátiky; krátke pánske spodky; priliehavé čiapky; živôtky; korzety (spodná bielizeň); spodná bielizeň; kapucne (časti odevov); šilty; opasky (časti odevov); pletené šatky; župany; svetre; pulóvre; rúcha, ornáty; ponožky; pánske podväzky; podväzky; podväzky na pančuchy; košele; náprsenky; košele s krátkym rukávom; odevy, oblečenie; klobúky; pokrývky hlavy; kožušiny (oblečenie); snímateľné goliere; pančuškové nohavice; kombinézy na vodné lyžovanie; kombinézy (oblečenie); spodná bielizeň pohlcujúca pot; kostýmy, obleky; konfekcia (odevy); detské nohavičky (bielizeň); chrániče uší proti chladu (pokrývky hlavy); kravaty; zvršky topánok; gamaše; jazdecké krátke nohavice; nohavice; cyklistické oblečenie; vrchné ošatenie; rukavice; hotové podšívky (časti odevov); šatky, šály; šerpy; pleteniny; košeľové sedlá; plátenná obuv; kožušinové stóly; futbalová obuv (kopačky); cylindre (klobúky); gabardénové plášte; šnurovačky; galoše; vesty; závoje, čepce (časti rehoľných odevov); gymnastické cvičky; kabáty; nepremokavé odevy; legíny; sukne; oblečenie pre bábätká; športové trička, dresy; manžety (časti odevov); zástery; rukávniky; manipuly (časti kňazského rúcha); paľčiaky; mitry (pokrývky hlavy); papuče; peleríny; kožušínové kabáty; plážové oblečenie; plážová obuv; vrecká na odevy; pyžamá; šaty; dreváky; sandále; podprsenky; zvrchníky; tógy; uniformy; bundy; saká; papierové odevy; závoje; kúpacie čiapky; plavky; kúpacie plášte; podbradníky, nie papierové; topánky; topánky na šport; nánožníky, nie elektricky vyhrievané; športová obuv; členky (oblečenie); parky (teplé krátke kabáty s kapucňou); spodničky; lyžiarska obuv; kombiné (spodná bielizeň); body (spodná bielizeň); šatky na krk; telocvičné úbory; odevy z imitácií kože; kožené odevy; mantily; maškarné kostýmy; sári; trička; turbany; šály uviazané pod krkom; sprchovacie čiapky; vesty pre rybárov; opasky na doklady a peniaze (časti odevov); vreckovky do saka; papierové klobúky (oblečenie); masky na spanie; nohavicové sukne; ponča; sarongy (veľké šatky na odievanie); lyžiarske rukavice; legínsy; šatové sukne; dámske nohavičky; športové tielka; „valenky“ (ruské plstené čižmy); alby (liturgické rúcha); členkové topánky; ponožky pohlcujúce pot; kadernícke pláštenky; úbory na karate; úbory na džudo; trikoty (cvičebné úbory); kimoná.

26 - Pracky na obuv; stuhy do vlasov; umelé brady; sponky do vlasov; klobúkové ozdoby (stužkársky tovar); bordúry, lemy, obruby (na odevy);

lemovky; gombíky; patentné gombíky; brošne (doplnky oblečenia); výšivky (galantéria); pracky na opasky; monogramy (značky na bielizeň); šnúry do topánok; ozdoby na obuv (stužkársky tovar); ženilkové šnúry (stužkársky tovar); ozdoby do vlasov; umelé vlasy; značky na bielizeň; stužky na odevy; strapce; strapce (stužkársky tovar); čipky, krajky; žabó; vlnené šnúry; čipkársky tovar; čipky; značky na bielizeň (písmená); galantérny tovar okrem nití a priadzí; umelé fúzy; vtáčie perie (odevné doplnky); trblietavé šnúry (stužkársky tovar); trblietavé lemovky na odevy; pásky (stužkársky tovar); parochne; zúbkované lemovky; perie (odevné doplnky); brmbolce; volány na sukne a šaty; rozety (stužkársky tovar); volániky na odevy; pracky na obuv; pričesky; strieborné výšivky (galantéria); zlaté výšivky (galantéria); elastické pásky; lemovací šnúry; pracky (odevné doplnky); ozdobné brošne; mašle do vlasov; korálky, nie na výrobu šperkov; pramičky na predlžovanie vlasov; ľudské vlasy; nášivky, aplikácie (galantéria); prívesky okrem klenotníckych výrobkov a príveskov na kľúče.

35 - Pomoc pri riadení obchodnej činnosti; poskytovanie obchodných alebo podnikateľských informácií; lepenie plagátov; kancelárie zaoberajúce sa dovozom a vývozom; rozširovanie reklamných oznamov; poradenstvo pri organizovaní a riadení obchodnej činnosti; rozširovanie reklamných materiálov zákaznikom (letáky, prospekty, tlačoviny, vzorky); pomoc pri riadení obchodných alebo priemyselných podnikov; aktualizovanie reklamných materiálov; rozširovanie vzoriek tovarov; prieskum trhu; obchodné odhady; obchodný alebo podnikateľský prieskum; prenájom reklamných materiálov; vydávanie reklamných textov; reklama; rozhlasová reklama; vzťahy s verejnosťou; televízna reklama; aranžovanie výkladov; predvádzanie (služby modeliek) na reklamné účely a podporu predaja; marketingový prieskum; správa počítačových súborov; odborné obchodné alebo podnikateľské poradenstvo; hospodárske (ekonomické) predpovede; organizovanie obchodných alebo reklamných výstav; obchodné alebo podnikateľské informácie; prieskum verejnej mienky; služby poskytované pri premiestňovaní podnikov; prenájom reklamných plôch; podpora predaja (pre tretie osoby); spracovanie textov; zásielkové reklamné služby; zbieranie údajov do počítačových databáz; zoraďovanie údajov v počítačových databázach; organizovanie obchodných alebo reklamných veľtrhov; online reklama na počítačovej komunikačnej sieti; zásobovacie služby pre tretie osoby (nákup tovarov a služieb pre iné podniky); vyhľadávanie informácií v počítačových súboroch (pre tretie osoby); prehľad tlače (výstrižkové služby); prezentácia výrobkov v komunikačných médiách pre maloobchod; obchodné informácie a rady spotrebiteľom; obchodná správa licencií výrobcov a služieb (pre tretie osoby); subdodávateľské služby (obchodné služby); fakturácie; písanie reklamných textov; zostavovanie štatistik; grafická úprava tlačovín na reklamné účely; vyhľadávanie sponzorov; organizovanie módných prehliadok na podporu predaja; tvorba reklamných filmov; marketing; telemarketingové služby; maloobchodné alebo veľkoobchodné služby s farmaceutic-

kými, zverolekářskými a zdravotníckymi pripravkami a s lekářskymi potrebami; poskytovanie obchodných alebo podnikateľských kontaktných informácií; optimalizácia internetových vyhľadávačov na podporu predaja; optimalizácia obchodovania na webových stránkach; platené reklamné služby typu „klikni sem“; obchodné sprostredkovateľské služby; vyjednávanie a uzatváranie obchodných transakcií pre tretie osoby; aktualizácia a údržba údajov v počítačových databázach; poskytovanie obchodných informácií prostredníctvom webových stránok; online poskytovanie obchodného priestoru pre nákupcov a predajcov tovarov a služieb; navrhovanie reklamných materiálov; externé administratívne riadenie podnikov; prenájom bilbordov; indexovanie webových stránok na obchodné alebo reklamné účely; správa spotrebiteľských vernostných programov; písanie textov scenárov na reklamné účely; záznamy písomnej komunikácie a údajov; aktualizácia a údržba informácií v registroch; zostavovanie zoznamov informácií na obchodné alebo reklamné účely; výroba telesopingových programov; dohodovanie obchodných zmlúv pre tretie osoby.

41 - Vydávanie textov (okrem reklamných); produkcia filmov (nie reklamných); vydávanie kníh; tvorba rozhlasových a televíznych programov; divadelné predstavenia; tvorba divadelných alebo iných predstavení; televízna zábava; informácie o možnostiach zábavy; organizovanie kultúrnych alebo vzdelávacích výstav; organizovanie živých vystúpení; premietanie kinematografických filmov; informácie o možnostiach rekreácie; písanie textov scenárov nie na reklamné účely; online vydávanie elektronických kníh a časopisov; elektronická edičná činnosť v malom (DTP služby); online poskytovanie elektronických publikácií (bez možnosti kopírovania); fotografické reportáže; fotografovanie; fotografovanie na mikrofilm; písanie textov; organizovanie módných prehliadok na zábavné účely; písanie televíznych a filmových scenárov (tvorba).

42 - Výskum v oblasti kozmetiky; módné návrhárstvo.

44 - Verejné kúpele (na hygienické účely); turecké kúpele; salóny krásy; zdravotné strediská; služby chiropraktikov; kadernické salóny; zotavovne pre rekonvalescentov; nemocnice (služby); zdravotnícka starostlivosť; masáže; lekárske služby; služby optikov; fyzioterapia; sanatóriá; zubné lekárstvo; manikúra; farmaceutické poradenstvo; plastická chirurgia; implantovanie vlasov; aromaterapeutické služby; tetovanie; telemedicínske služby; sauny (služby); soláriá (služby); termálne kúpele; služby vizážistov; lekárnické služby (príprava predpísaných liekov); terapeutické služby; zdravotné strediská; alternatívna medicína; zdravotné poradenstvo; depilácia voskom; ortodontické služby; lekárske poradenstvo pre zdravotne postihnuté osoby; telový pírsing; zotavovne; správanie do spoločnosti; požičiavanie spoločenských odevov; balzamovanie; individuálne módné poradenstvo.

(540)



(591) žltá

(731) Dolná Kamila, Ing., Bajkalská 29/D, 821 01 Bratislava, SK;

(740) Hmírová Lenka, JUDr., Bratislava, SK;

(210) 2324-2017

(220) 2.10.2017

11(511) 25, 41, 43

(511) 25 - Odevy; nohavice; legíny; bundy; podbradníky, nie papierové; čelenky (oblečenie); legínsy.

41 - Zábava; telesná výchova; vyučovanie; poskytovanie športovísk; výchovnozábavné klubové služby; fitness kluby (zdravotné a kondičné cvičenia); organizovanie športových súťaží; organizovanie a vedenie seminárov; tábory na športové sústreďenia; organizovanie a vedenie tvorivých dielní (výučba); online vydávanie elektronických kníh a časopisov; koučovanie (školenie); služby osobných trénerov (fitness cvičenia); kurzy telesného cvičenia.

43 - Ubytovacie kancelárie (hotely, penzióny); poskytovanie pozemkov pre kempingy; prenájom prechodného ubytovania; hotelierske služby; prázdninové tábory (ubytovacie služby).

(540) FITMAMI

(731) fitMAMI s.r.o., Zlešická 1852/13, 148 00 Praha, CZ;

(740) Trnka Jiří, Mgr., Bratislava, SK;

(210) 2338-2017

(220) 4.10.2017

11(511) 35, 36, 37, 38, 39, 40

(511) 35 - Pomoc pri riadení obchodnej činnosti; poskytovanie obchodných alebo podnikateľských informácií; lepenie plagátov; kancelárie zaoberajúce sa dovozom a vývozom; komerčné informačné kancelárie; analýzy nákladov; rozširovanie reklamných oznamov; fotokopírovacie služby; sprostredkovateľne práce; prenájom kancelárskych strojov a zariadení; účtovníctvo; vedenie účtovných kníh; zostavovanie výpisov z účtov; obchodné alebo podnikové audity (revízia účtov); poradenstvo pri organizovaní a riadení obchodnej činnosti; personálne poradenstvo; poradenstvo pri riadení podnikov; písanie na stroji; predvádzanie tovaru; rozširovanie reklamných materiálov zákazníkom (letáky, prospekty, tlačoviny, vzorky); pomoc pri riadení obchodných alebo priemyselných podnikov; rozmnožovanie dokumentov; aktualizovanie reklamných materiálov; rozširovanie vzoriek tovarov; odborné posudky efektívnosti podnikov; dražby; prieskum trhu; obchodné odhady; obchodný alebo podnikateľský prieskum; prenájom reklamných materiálov; poradenstvo pri organizovaní obchodnej činnosti; vydávanie reklamných textov; reklama; rozhlasová reklama; obchodný alebo podnikateľský výskum; vzťahy s verejnosťou (public relations); stenografické služ-

by; televízna reklama; prepisovanie správ (kancelárske práce); aranžovanie výkladov; reklamné agentúry; poradenské služby pri riadení obchodnej činnosti; predvádzanie (služby modeliek) na reklamné účely a podporu predaja; marketingový prieskum; správa počítačových súborov; odborné obchodné alebo podnikateľské poradenstvo; hospodárske (ekonomické) predpovede; organizovanie obchodných alebo reklamných výstav; obchodné alebo podnikateľské informácie; prieskum verejnej mienky; príprava miezd a výplatných listín; nábor zamestnancov; služby poskytované pri premiestňovaní podnikov; prenájom reklamných plôch; podpora predaja (pre tretie osoby); sekretárske služby; vypracovávanie daňových priznaní; odkazovacie telefónne služby (pre neprítomných predplátciteľov); spracovanie textov; služby predplácania novin a časopisov (pre tretie osoby); zásielkové reklamné služby; administratívna správa hotelov; odborné obchodné riadenie umeleckých činností; zbieranie údajov do počítačových databáz; zoraďovanie údajov v počítačových databázach; organizovanie obchodných alebo reklamných veľtrhov; prenájom fotokopírovacích strojov; on line reklama na počítačovej komunikačnej sieti; zásobovacie služby pre tretie osoby (nákup tovarov a služieb pre iné podniky); vyhľadávanie informácií v počítačových súboroch (pre tretie osoby); prenájom reklamného času v komunikačných médiách; prehľad tlače (výstrižkové služby); prenájom predajných automatov; výber zamestnancov pomocou psychologických testov; služby porovnávania cien; prezentácia výrobkov v komunikačných médiách pre maloobchod; obchodné informácie a rady spotrebiteľom; predplatné telekomunikačných služieb (pre tretie osoby); administratívne spracovanie obchodných objednávok; obchodná správa licencií výrobkov a služieb (pre tretie osoby); subdodávateľské služby (obchodné služby); fakturácie; písanie reklamných textov; zostavovanie štatistík; grafická úprava tlačovín na reklamné účely; vyhľadávanie sponzorov; organizovanie módných prehliadok na podporu predaja; tvorba reklamných filmov; obchodný manažment pre športovcov; marketing; telemarketingové služby; maloobchodné alebo veľkoobchodné služby s farmaceutickými, zverolekárskeymi a zdravotníckymi prípravkami a s lekárskeymi potrebami; prenájom predajných stánkov; poskytovanie obchodných alebo podnikateľských kontaktných informácií; optimalizácia internetových vyhľadávačov na podporu predaja; optimalizácia obchodovania na webových stránkach; platené reklamné služby typu „klikni sem“; obchodné sprostredkovateľské služby; obchodný manažment pre poskytovateľov služieb na voľnej nohe; vyjednávanie a uzatváranie obchodných transakcií pre tretie osoby; aktualizácia a údržba údajov v počítačových databázach; riadenie obchodnej činnosti v stavebníctve; poskytovanie obchodných informácií prostredníctvom webových stránok; on line poskytovanie obchodného priestoru pre nákupcov a predajcov tovarov a služieb; navrhovanie reklamných materiálov; externé administratívne riadenie podnikov; podávanie daňových priznaní; podnikové riadenie refundovaných programov (pre tretie osoby); prenájom

billbordov; písanie životopisov (pre tretie osoby); indexovanie webových stránok na obchodné alebo reklamné účely; správa programov pre pravidelných cestujúcich v leteckej doprave; plánovanie stretnutí (kancelárske práce); pripomínanie stretnutí (kancelárske práce); správa spotrebiteľských vernostných programov; písanie textov scenárov na reklamné účely.

36 - Úrazové poistenie; platenie splátok; aktuárske služby (poistno-matematické); prenájom nehnuteľností; sprostredkovanie (maklérstvo); úverové agentúry; realitné kancelárie; sprostredkovanie nehnuteľností; kancelárie zaoberajúce sa inkasovaním pohľadávok; sprostredkovanie poistenia; colné deklarácie (finančné služby); poisťovníctvo; bankovníctvo; oceňovanie nehnuteľností; organizovanie dobročinných zbierok; zriaďovanie fondov; kapitálové investície; finančné záručné služby; zmenárenské služby; vydávanie cestovných šekov; kliring (bezhotovostné zúčtovávanie vzájomných pohľadávok a záväzkov); úschovné služby; úschova v bezpečnostných schránkach; organizovanie zbierok; pôžičky (finančné úvery); daňové odhady (služby); finančné odhady a oceňovanie (poisťovníctvo, bankovníctvo, nehnuteľnosti); faktoring; správcovstvo majetku (pre tretie osoby); financovanie (služby); finančné riadenie; záložne; správa nehnuteľností; správa nájomných domov; uzatváranie poisťiek proti požiaru; prenájom bytov; prenájom poľnohospodárskych fariem; zdravotné poistenie; poistenie v námornej doprave; bankové hypotéky; služby sporiteľní; finančný lízing; obchodovanie na burze s cennými papiermi; životné poistenie; ubytovacie kancelárie (prenájom bývania); finančné analýzy; oceňovanie starožitností; oceňovanie umeleckých diel; overovanie šekov; finančné poradenstvo; konzultačné služby v oblasti poisťovníctva; spracovanie platieb kreditnými kartami; spracovanie platieb debetnými kartami; elektronický prevod kapitálu; finančné informácie; informácie o poistení; oceňovanie šperkov; oceňovanie numizmatických zbierok; vyberanie nájomného; oceňovanie známk; vydávanie cenných papierov; úschova cenost; kurzové záznamy na burze; vydávanie kreditných kariet; prenájom kancelárskych priestorov; služby v oblasti vyplácania dôchodkov; finančné sponzorstvo; bankové služby priamo k zákazníkovi (homebanking); likvidácia podnikov (finančné služby); odhadovanie nákladov na opravu (finančné odhadovanie); obchodovanie na burze s uhlíkovými emisiami; finančné ohodnocovanie nezotáťého dreva; finančné ohodnocovanie vlny; záložné pôžičky; konzervatívne fondy (služby); sprostredkovanie na burze cenných papierov; poradenstvo v oblasti splácania dlhov; organizovanie financovania stavebných projektov; poskytovanie finančných informácií prostredníctvom webových stránok; finančné riadenie refundovaných platieb (pre tretie osoby); investovanie do fondov; sprostredkovanie obchodu s akciami a obligáciami; poskytovanie zliav vo vybraných zariadeniach prostredníctvom členskej karty; finančné záruky.

37 - Údržba nábytku; opravy fotografických prístrojov; inštalovanie a opravy elektrických spotrebičov; inštalácie a opravy výťahov; asfaltovanie; údržba a opravy motorových vozidiel; údrž-

ba a opravy lietadiel; čistenie interiérov budov; bielenie bielizne; čistenie a opravy kotlov; údržba a opravy horákov; prenájom buldozérovo; inštalácia, údržba a opravy kancelárskych strojov a zariadení; inštalácie a opravy požiarnych hlásičov; inštalácie a opravy poplašných systémov proti vlámaniu; čalúnkové opravy; údržba a opravy trezorov; prenájom stavebných strojov a zariadení; stavba lodí; opravy šatstva; inštalácie a opravy vykurovacích zariadení; opravy obuvi; čistenie komínov; údržba a opravy bezpečnostných schránok; inštalácie a opravy klimatizačných zariadení; stavebníctvo (stavebná činnosť); podmorské staviteľstvo; stavebný dozor; údržba, čistenie a opravy kože; inštalácia kuchynských zariadení; demolácia budov; antikorózne úpravy; dezinfekcia; maľovanie a opravy reklamných tabulí; stavba a opravy skladov; izolovanie proti vlhkosti (stavebníctvo); prenájom bagrov a rýpadiel; čistenie okien; opravy a údržba filmových premietaciek; inštalácie a opravy pecí; údržba, čistenie a opravy kožušín; mazanie vozidiel; čistenie odevov; opravy hodín a hodiniek; výstavba tovární; inštalácie a opravy zavlažovacích zariadení; izolovanie stavieb; umývanie dopravných prostriedkov; pranie bielizne; pranie; inštalácia, údržba a opravy strojov; murárske práce; reštaurovanie nábytku; budovanie prístavných hrádzí; žehlenie odevov napaťovaním; výstavba a údržba ropovodov; tapetovanie (papierové tapety); tapetovanie; opravy daždníkov; opravy snečiek; čalúnenie nábytku; interiérové a exteriérové maľovanie a natieranie; hľadanie alebo brúsenie pemzou; sadrovanie, štukovanie; klampiárstvo a inštalatérstvo; leštenie vozidiel; opravy púmp a čerpadiel; budovanie prístavov; deratizácia; protektorovanie pneumatík; inštalácie a opravy chladiacích zariadení; žehlenie bielizne; precinovanie (opravy); nitovanie; ošetrovanie vozidiel protikorozií; autoservisy (údržba a tankovanie); inštalácie a opravy telefónov; údržba vozidiel; lakovanie, glazovanie; čistenie vozidiel; opravy vozidiel pri dopravných nehodách; prenájom čistiacich strojov; ničenie škodcov (nie v poľnohospodárstve, rybnom hospodárstve, záhradníctve a lesníctve); montovanie lešení; murovanie, murárske práce; čistenie plienok; chemické čistenie; stavebné informácie; informácie o opravách; ostrenie a brúsenie nožov; banské dobývanie; povrchové dobývanie; kladenie povrchov komunikácií; šmirľovanie; podmorské opravy; čistenie exteriérov budov; vulkanizovanie pneumatík (opravy); vŕtanie studni; výstavba obchodov a obchodných stánkov; inštalácia, údržba a opravy počítačov; odrušovanie elektrických prístrojov a zariadení; opravy opotrebovaných alebo poškodených motorov; opravy opotrebovaných alebo poškodených strojov; prenájom stavebných žeriavov; prenájom zametacích vozidiel; pokrývavé práce; umelé zasnežovanie; čistenie ciest; opravy zámok; reštaurovanie umeleckých diel; reštaurovanie hudobných nástrojov; inštalácia okien a dverí; údržba bazénov; renovácie tonerov; stavebné poradenstvo; tesárske práce; hĺbkové vŕtanie ropných ložísk a ložísk plynu; prenájom odvodňovacích čerpadiel; požičiavanie práčok; opravy elektrických vedení; nabíjanie batérií vozidiel; vyvažovanie pneumatík; ladenie hudobných nástrojov; kladenie káblov.

38 - Rozhlasové vysielanie; posielanie správ; televízne vysielanie; posielanie telegramov; telegrafné služby; telegrafická komunikácia; telefonické služby; telefonická komunikácia; telexové služby; spravodajské kancelárie; vysielanie káblovej televízie; komunikácia mobilnými telefónmi; komunikácia prostredníctvom počítačových terminálov; prenos správ a obrazových informácií prostredníctvom počítačov; prenos elektronickej pošty; faxové prenosy; informácie v oblasti telekomunikácií; výzvy (rádiom, telefónom alebo inými elektronickými komunikačnými prostriedkami); prenájom prístrojov na prenos správ; komunikácia prostredníctvom optických sietí; prenájom faxových prístrojov; prenájom modemov; prenájom telekomunikačných prístrojov; prenájom telefónov; prenos signálu prostredníctvom satelitu; elektronické zobrazovacie tabule (telekomunikačné služby); poskytovanie telekomunikačného pripojenia do svetovej počítačovej siete; služby vstupu do telekomunikačných sietí (smerovanie a pripájanie); telekonferenčné služby; poskytovanie užívateľského prístupu do svetovej počítačovej siete; prenájom prístupového času do svetových počítačových sietí; poskytovanie telekomunikačných kanálov na telenákupy; poskytovanie priestoru na diskusiu na internete; poskytovanie prístupu do databáz; hlasová odkazová služba; on line posielanie pohľadníc; prenos digitálnych súborov; bezdrôtové vysielanie; videokonferenčné služby; poskytovanie diskusných fór online; kontinuálny prenos dát (streaming); rádiová komunikácia; prenos videonahrávok na objednávku.

39 - Sprevádzanie turistov; zásobovanie vodou; letecká doprava; prevoz sanitkou; odťahovanie vozidiel pri poruchách a nehodách; prenájom automobilov; automobilová doprava; autobusová doprava; výletné lode (služby); prenajímanie plavidiel (člnov, lodí); lámanie ľadu; kamiónová nákladná doprava; zachraňovanie lodí; vykladanie lodného nákladu; dovoz, doprava; železničná doprava; prenájom koní; doručovanie balíkov; nosenie batožín; balenie tovarov; sprostredkovanie námornej dopravy; organizovanie turistických plavieb; turistické prehliadky (doprava); vykladanie nákladov; doručovanie tovarov; skladovanie tovarov (úschova); rozvod vody; rozvod elektriny; obsluhovanie prieplovových vrát; parkovanie automobilov (služby); uskladňovanie; prenájom skladísk; lodná trajektová doprava; riečna doprava; lodná preprava tovaru; prenájom dopravných prostriedkov; prenájom garáží; doprava ropovodom; prenájom miest na parkovanie; prenájom chladiarenských zariadení; prenájom vozidiel; prenájom osobných vagónov; prenájom nákladných vagónov; doprava nábytku; doprava, preprava; lodná doprava; organizovanie zájazdov; osobná doprava; pilotovanie (riadenie lietadiel); remorkáž; uvoľňovanie uviaznutých lodí; rezervácie miesteniek na cestovanie; záchranné služby; taxislužba; električková doprava; expedičné služby; námorná doprava; doprava pancierovými vozidlami; doprava cestujúcich; doprava a skladovanie odpadu; sťahovanie; úschova lodí a člnov; sprostredkovanie nákladnej dopravy; sprostredkovanie dopravy; služby vodičov; doručovacie služby (správy alebo tovar); informácie

o skladovaní; informácie o možnostiach dopravy; prenájom potápačských zvonov; požičiavanie potápačských skafandrov; prenájom skladovacích kontajnerov; požičiavanie nosičov na automobily; záchranné služby v doprave; rezervácie dopravy; rezervácie zájazdov; podmorské záchranné práce; balenie tovarov; doručovacie služby; doručovanie novin a časopisov; distribúcia tovarov na dobierku; distribúcia energie; prenájom pretekárskych vozidiel; prenájom pojazdných kresiel; nakladanie a vykladanie v dokoch; skladovanie elektronicky uložených údajov a dokumentov; vypúšťanie satelitov (pre zákazníkov); doručovanie kvetov; frankovanie poštových zásielok; informácie o dopravnej premávke; prenájom mrazičiek; plnenie fliaš; logistické služby v doprave; prenájom leteckých dopravných prostriedkov; doprava nákladnými vlečnými člmi; prenájom autokarov; prenájom leteckých motorov; strážená doprava cenností; prenájom navigačných systémov; poskytovanie informácií o cestovnej trase; balenie darčiekov; prenájom traktorov; zber recyklovateľných výrobkov (doprava).

40 - Obrusovanie; spracovanie kinematografických filmov; čistenie vzduchu; magnetizácia; apretovanie textílií; úprava papiera (apretovanie); postriebrovanie, pokovovanie striebrom; bielenie tkanín; opracovávanie dreva; lemovanie alebo obšívanie tkanín; spájkovanie; dámske krajčírstvo, šitie; kadmiovanie; kalandrovanie tkanín; vypaľovanie keramiky; farbenie obuvi; chrómovanie; pokovovanie; farbenie kože; spracovanie kožušín; strihanie látok (strihová služba); tlačenie vzorov; vyvolávanie fotografických filmov; pozlacovanie; úprava vody; elektrolytické pokovovanie; cínovanie, pokovovanie cínom; spracovanie kožušín; kováčstvo; protimoľová úprava kožušín; frézovanie; lisovanie ovocia; údenie potravín; galvanizácia, elektrolytické pokovovanie; rytie, gravírovanie; vodovzdorná úprava textilu; ohňovzdorná úprava tkanín; ohňovzdorná úprava textilu; nekrčivá úprava šatstva; spracovanie vlny; laminovanie; mletie, obrábanie kovov; kalenie kovov; mlynárstvo; ponikľovanie; súkanie; garbiarstvo; leštenie trením; knihárstvo; hobľovanie; sedlárska výroba; pilenie; krajčírstvo; garbiarstvo; preparovanie živočíchov; čistiare a farbierne (služby); farbenie textílií; úprava textílií; úprava tkanín; protimoľová úprava textílií; farbenie tkanín; spracovanie papiera; fúkanie skla; vyšívanie; spracovanie kože; tónovanie skla; konzervovanie potravín a nápojov; stínanie, pílenie a kálanie dreva; recyklácia odpadu; úprava textilu proti zrážaniu; leštenie kožušín; satinovanie kožušín; farbenie kožušín; odstraňovanie pachov z ovzdušia; osviežovanie vzduchu; zostavovanie tovarov na objednávku (pre tretie osoby); rámovanie obrazov; pozlacovanie, pokovovanie zlatom; kreslenie, rytie laserom; informácie o úprave a spracovaní materiálov; leštenie optického skla; fototlač; hĺbkotlač (fotografické leptanie); spracovanie ropy; prešívanie (stehovaie) textílií; rafinácia ropy; porážka zvierat na bitúnku; konečná úprava povrchov (mechanická alebo chemická); spracovanie odpadu (transformácia); úpravy a prešívanie oblečenia; kotlárstvo; odlievanie kovov; vulkanizácia (úprava materiálov); služby zubných laborantov; výroba energie; pre-

nájom generátorov; likvidácia odpadu; spaľovanie odpadu; oddeľovanie farieb; zhotovovanie kópií kľúčov; dekontaminácia nebezpečných odpadov; litografia (kameňotlač); tlač, tlačenie; prenájom pletacích strojov; ofsetová tlač; fotosadzba; sieťotlač, serigrafia; triedenie odpadu a recyklovateľného materiálu; zmrazovanie potravín; prenájom klimatizačných zariadení; prenájom vykurovacích zariadení; valchovanie; kryokonzervácia; tryskové pieskovanie; prenájom vykurovacích kotlov; zhodnocovanie odpadu; zváranie.

(540)



(591) Modrá-rgb:0/31/112, sivá-rgb:118/120/123

(731) ips cleaning s.r.o., Bučinová 8698/2, 821 07 Bratislava, SK;

(210) 2339-2017

(220) 5.10.2017

11(511) 43

(511) 43 - Dodávanie hotových jedál a nápojov na objednávku (katering); kaviarne; samoobslužné jedálne; závodné jedálne; reštauračné (stravovacie) služby; samoobslužné reštaurácie; rýchle občerstvenie (snackbary); bary (služby).

(540)



(731) M development, s.r.o., Poludníková 3246/3, 821 02 Bratislava, SK;

(740) Antolík Lukáš, Bc., Bratislava, SK;

(210) 2342-2017

(220) 5.10.2017

11(511) 9, 16, 28, 35, 38, 41

(511) 9 - Elektronické, optické a meracie prístroje a zariadenia; prístroje na záznam, prenos, spracovanie a reprodukciu zvuku, obrazu alebo údajov; telekomunikačné prístroje a zariadenia; vysielacie zariadenia; prepájacie alebo smerovacie zariadenia; magnetické nosiče údajov; počítače; periférne zariadenia počítačov; elektronické obvody na prenos programových údajov; počítačový softvér (nahraté počítačové programy); počítačový softvér (sťahovateľný); elektronické publikácie (sťahovateľné); digitálna hudba (sťahovateľná); MP3 prehrávače; videofilm; mikroprocesory; počítačové klávesnice; modemy; čipové telefónne karty; exponované filmy; kreslené filmy; fotoaparáty;

gramofónové platne; gramofóny; hudobné mincové automaty; kamery; magnetofóny; mobilné telefóny; elektronické stieracie žreby na lotériové hry (softvér).

16 - Papier; kartón; lepenka; tlačoviny; tlačené publikácie; časopisy (periodiká); noviny; knihy; prospekty; brožúry; plagáty; fotografie (tlačoviny); pohľadnice; kalendáre; katalógy; príručky; sprievodcovia (tlačené publikácie); ročenky; tlačené reklamné materiály; letáky; kancelárske potreby okrem nábytku.

28 - Biliardové stoly; karty na bingo; dáma (hra); domino (hra); hracie karty; hracie kocky; hracie žetóny; stavebnicové kocky (hračky); kolky (hra); ruletové kolesá; stolové hry; šachové hry; šípky (hra); žetóny na hazardné hry; stieracie žreby na lotériové hry; výherné hracie automaty; prístroje na elektronické hry; hracie žreby a tikety.

35 - Poradenské a konzultačné služby v oblasti reklamy; poradenské a konzultačné služby v oblasti obchodnej administratívy; poradenské a konzultačné služby v oblasti služieb uvedených v triede 35 tohto zoznamu; poskytovanie obchodných alebo podnikateľských informácií; marketing; obchodný alebo podnikateľský prieskum; prieskum verejnej mienky; prieskum trhu; analýzy nákladov; hospodárske (ekonomické) predpovede; správa počítačových súborov; zbieranie údajov do počítačových databáz; zoraďovanie údajov v počítačových databázach; vzťahy s verejnosťou (public relations); organizovanie obchodných alebo reklamných výstav; personálne poradenstvo; predvádzanie tovaru; lepenie plagátov; obchodná správa licencií výrobkov a služieb (pre tretie osoby); prezentácia výrobkov v komunikačných médiách pre maloobchod; rozširovanie reklamných alebo inzertných oznamov; rozširovanie reklamných materiálov zákazníkom (letáky, prospekty, tlačoviny, vzorky); vydávanie reklamných textov; aktualizovanie reklamných materiálov; prenájom reklamných plôch; rozhlasová reklama; reklama; online reklama na počítačovej komunikačnej sieti; reklama prostredníctvom mobilných telefónov; reklamné agentúry; televízna reklama; reklamné služby prostredníctvom akéhokoľvek média, prostredníctvom telefónnej siete, dátovej siete, informačnej siete, elektronickej siete, komunikačnej siete alebo počítačovej siete; poskytovanie informácií obchodného alebo reklamného charakteru; poskytovanie multimediálnych informácií obchodného alebo reklamného charakteru; vyhľadávanie informácií v počítačových súboroch (pre tretie osoby); prenájom reklamných materiálov; obchodné sprostredkovateľské služby; spracovanie textov; vyhľadávanie sponzorov; komerčné informačné kancelárie.

38 - Elektronická pošta; vysielanie káblovej televízie; vysielacie služby; telekomunikačné služby; televízne vysielanie; rozhlasové vysielanie; telefonické služby; spravodajské kancelárie; prenájom prístrojov na prenos správ; poskytovanie audiotextových telekomunikačných služieb.

41 - Vzdelávanie; zábava; zábavné parky; informácie o možnostiach zábavy; organizovanie a vedenie lotérií a stávkových hier; organizovanie lotérií a stávkových hier prostredníctvom internetu; organizovanie a vedenie hier o peniaze; organizovanie elektronických kurzových stávkov; orga-

nizovanie kurzových stávkov; organizovanie kurzových stávkov prostredníctvom internetu; hazardné hry (herne); poskytovanie športovísk; tvorba televíznych programov; tvorba publicistických, spravodajských, zábavných a vzdelávacích programov; nahrávanie videofilmov; televízna zábava; divadelné predstavenia; tvorba divadelných alebo iných predstavení; prenájom kinematografických prístrojov; prenájom osvetľovacích prístrojov do divadelných sál a televíznych štúdií; prenájom dekorácií na predstavenia; požičiavanie kinematografických filmov; požičiavanie videopások; produkcia filmov (nie reklamných); filmové štúdiá; poskytovanie informácií v oblasti kultúry, športu, zábavy a vzdelávania; výchovno-zábavné klubové služby; organizovanie a vedenie koncertov; organizovanie plesov; organizovanie súťaží krásy; organizovanie športových súťaží; organizovanie vedomostných súťaží; organizovanie zábavných súťaží; organizovanie kultúrnych alebo vzdelávacích výstav; organizovanie a vedenie konferencií; organizovanie a vedenie školení; organizovanie živých vystúpení; plánovanie a organizovanie večierok; nahrávacie štúdiá (služby); reportérske služby; vydávanie textov (okrem reklamných); elektronická edičná činnosť v malom (DTP služby); on-line poskytovanie elektronických publikácií (bez možnosti kopírovania); on-line vydávanie elektronických kníh, novín a časopisov; on-line poskytovanie počítačových hier (z počítačových sietí); prenájom videorekordérov; požičiavanie audioprístrojov; organizovanie a vedenie konferencií poskytované on-line prostredníctvom telekomunikačného spojenia alebo počítačovej siete; organizovanie a vedenie seminárov poskytované on-line prostredníctvom telekomunikačného spojenia alebo počítačovej siete; organizovanie a vedenie tvorivých dielní (výučba) poskytované on-line prostredníctvom telekomunikačného spojenia alebo počítačovej siete; on-line poskytovanie digitálnej hudby (bez možnosti kopírovania); informácie o možnostiach rekreácie, zábavy, výchove a vzdelávaní poskytované on-line z počítačových databáz alebo internetu; tvorba rozhlasových programov; fotografické reportáže; nahrávanie videopások; vydávanie kníh; organizovanie kultúrno-spoločenských podujatí a hier (nie na reklamné účely); organizovanie vedomostných alebo zábavných súťaží prostredníctvom internetu alebo telefónov a mobilných telefónov; rozhlasová zábava; prekladateľské služby; organizovanie zábavných a súťažných hier (okrem reklamných); televízna zábava a súťažné hry vyžadujúce telefonickú účasť divákov; interaktívne zábavné služby s použitím mobilných telefónov; rezervácie vstupeniek na zábavné predstavenia.

(540)



(591) oranžová, žltá, biela, čierna, sivá, bleдохnedá, hnedá, modrá,

(731) N I K É, spol. s r. o., Ilkovičova 34, 812 30 Bratislava, SK;

(740) TM & PATENT ATTORNEY NEUSCHL s. r. o., Bratislava, SK;

(210) 2343-2017

(220) 5.10.2017

11(511) 9, 16, 28, 35, 38, 41

(511) 9 - Elektronické, optické a meracie prístroje a zariadenia; prístroje na záznam, prenos, spracovanie a reprodukciu zvuku, obrazu alebo údajov; telekomunikačné prístroje a zariadenia; vysielacie zariadenia; prepájacie alebo smerovacie zariadenia; magnetické nosiče údajov; počítače; periférne zariadenia počítačov; elektronické obvody na prenos programových údajov; počítačový softvér (nahraté počítačové programy); počítačový softvér (sťahovateľný); elektronické publikácie (sťahovateľné); digitálna hudba (sťahovateľná); MP3 prehrávače; videofilm; mikroprocesory; počítačové klávesnice; modemy; čipové telefónne karty; exponované filmy; kreslené filmy; fotoaparáty; gramofónové platne; gramofóny; hudobné mincové automaty; kamery; magnetofóny; mobilné telefóny; elektronické stieracie žreby na lotériové hry (softvér).

16 - Papier; kartón; lepenka; tlačoviny; tlačené publikácie; časopisy (periodiká); noviny; knihy; prospekty; brožúry; plagáty; fotografie (tlačoviny); pohľadnice; kalendáre; katalógy; príručky; sprievodcovia (tlačené publikácie); ročenky; tlačené reklamné materiály; letáky; kancelárske potreby okrem nábytku.

28 - Biliardové stoly; karty na bingo; dáma (hra); domino (hra); hracie karty; hracie kocky; hracie žetóny; stavebnicové kocky (hračky); koly (hra); ruletové kolesá; stolové hry; šachové hry; šípky (hra); žetóny na hazardné hry; stieracie žreby na lotériové hry; výherné hracie automaty; prístroje na elektronické hry; hracie žreby a tikety.

35 - Poradenské a konzultačné služby v oblasti reklamy; poradenské a konzultačné služby v oblasti obchodnej administratívy; poradenské a konzultačné služby v oblasti služieb uvedených v triede 35 tohto zoznamu; poskytovanie obchodných alebo podnikateľských informácií; marketing; obchodný alebo podnikateľský prieskum; prieskum verejnej mienky; prieskum trhu; analýzy nákladov; hospodárske (ekonomické) predpovede; správa počítačových súborov; zbieranie údajov do počítačových databáz; zoraďovanie údajov v počítačových databázach; vzťahy s verejnosťou (public relations); organizovanie obchodných alebo reklamných výstav; personálne poradenstvo; predvádzanie tovaru; lepenie plagátov; obchodná správa licencií výrobkov a služieb (pre tretie osoby); prezentácia výrobkov v komunikačných médiách pre maloobchod; rozširovanie reklamných alebo inzertných oznamov; rozširovanie reklamných materiálov zákazníkom (letáky, prospekty, tlačoviny, vzorky); vydávanie reklamných textov; aktualizovanie reklamných materiálov; prenájom reklamných plôch; rozhlasová reklama; reklama; online reklama na počítačovej komunikačnej sieti; reklama prostredníctvom mobilných telefónov; reklamné agentúry; televízna reklama; reklamné služby prostredníctvom akéhokoľvek média, prostredníctvom telefónnej siete, dátovej siete, informačnej siete, elektronickej siete, komunikačnej siete alebo počítačovej siete; poskytovanie informácií obchodného alebo reklamného charakteru; poskytovanie multimediálnych

informácií obchodného alebo reklamného charakteru; vyhľadávanie informácií v počítačových súboroch (pre tretie osoby); prenájom reklamných materiálov; obchodné sprostredkovateľské služby; spracovanie textov; vyhľadávanie sponzorov; komerčné informačné kancelárie.

38 - Elektronická pošta; vysielanie káblovej televízie; vysielacie služby; telekomunikačné služby; televízne vysielanie; rozhlasové vysielanie; telefonické služby; spravodajské kancelárie; prenájom prístrojov na prenos správ; poskytovanie audiotextových telekomunikačných služieb.

41 - Vzdelávanie; zábava; zábavné parky; informácie o možnostiach zábavy; organizovanie a vedenie lotérií a stávkových hier; organizovanie lotérií a stávkových hier prostredníctvom internetu; organizovanie a vedenie hier o peniaze; organizovanie elektronických kurzových stávok; organizovanie kurzových stávok; organizovanie kurzových stávok prostredníctvom internetu; hazardné hry (herne); poskytovanie športovísk; tvorba televíznych programov; tvorba publicistických, spravodajských, zábavných a vzdelávacích programov; nahrávanie videofilmov; televízna zábava; divadelné predstavenia; tvorba divadelných alebo iných predstavení; prenájom kinematografických prístrojov; prenájom osvetľovacích prístrojov do divadelných sál a televíznych štúdií; prenájom dekorácií na predstavenia; požičiavanie kinematografických filmov; požičiavanie videopások; produkcia filmov (nie reklamných); filmové štúdiá; poskytovanie informácií v oblasti kultúry, športu, zábavy a vzdelávania; výchovno-zábavné klubové služby; organizovanie a vedenie koncertov; organizovanie plesov; organizovanie súťaží krásy; organizovanie športových súťaží; organizovanie vedomostných súťaží; organizovanie zábavných súťaží; organizovanie kultúrnych alebo vzdelávacích výstav; organizovanie a vedenie konferencií; organizovanie a vedenie školení; organizovanie živých vystúpení; plánovanie a organizovanie večierok; nahrávacie štúdiá (služby); reportárske služby; vydávanie textov (okrem reklamných); elektronická edičná činnosť v malom (DTP služby); on-line poskytovanie elektronických publikácií (bez možnosti kopírovania); on-line vydávanie elektronických kníh, novín a časopisov; on-line poskytovanie počítačových hier (z počítačových sietí); prenájom videorekordérov; požičiavanie audiopriestrojov; organizovanie a vedenie konferencií poskytované on-line prostredníctvom telekomunikačného spojenia alebo počítačovej siete; organizovanie a vedenie seminárov poskytované on-line prostredníctvom telekomunikačného spojenia alebo počítačovej siete; organizovanie a vedenie tvorivých dielní (výučba) poskytované on-line prostredníctvom telekomunikačného spojenia alebo počítačovej siete; on-line poskytovanie digitálnej hudby (bez možnosti kopírovania); informácie o možnostiach rekreácie, zábavy, výchove a vzdelávaní poskytované on-line z počítačových databáz alebo internetu; tvorba rozhlasových programov; fotografické reportáže; nahrávanie videopások; vydávanie kníh; organizovanie kultúrno-spoločenských podujatí a hier (nie na reklamné účely); organizovanie vedomostných alebo zábav-

ných súťaží prostredníctvom internetu alebo telefónov a mobilných telefónov; rozhlasová zábava; prekladateľské služby; organizovanie zábavných a súťažných hier (okrem reklamných); televízna zábava a súťažné hry vyžadujúce telefonickú účasť divákov; interaktívne zábavné služby s použitím mobilných telefónov; rezervácie vstupeniek na zábavné predstavenia.

(540) Niké Vstupný bonus 1000 Eur

(731) N I K É, spol. s r. o., Ilkovičova 34, 812 30 Bratislava, SK;

(740) TM & PATENT ATTORNEY NEUSCHL s. r. o., Bratislava, SK;

(210) 2344-2017

(220) 5.10.2017

11(511) 9, 16, 28, 35, 38, 41

(511) 9 - Elektronické, optické a meracie prístroje a zariadenia; prístroje na záznam, prenos, spracovanie a reprodukciu zvuku, obrazu alebo údajov; telekomunikačné prístroje a zariadenia; vysielacie zariadenia; prepájacie alebo smerovacie zariadenia; magnetické nosiče údajov; počítače; periférne zariadenia počítačov; elektronické obvody na prenos programových údajov; počítačový softvér (nahraté počítačové programy); počítačový softvér (sťahovateľný); elektronické publikácie (sťahovateľné); digitálna hudba (sťahovateľná); MP3 prehrávače; videofilm; mikroprocesory; počítačové klávesnice; modemy; čipové telefónne karty; exponované filmy; kreslené filmy; fotoaparáty; gramofónové platne; gramofóny; hudobné mincové automaty; kamery; magnetofóny; mobilné telefóny; elektronické stieracie žreby na lotériové hry (softvér).

16 - Papier; kartón; lepenka; tlačoviny; tlačené publikácie; časopisy (periodiká); noviny; knihy; prospekty; brožúry; plagáty; fotografie (tlačoviny); pohľadnice; kalendáre; katalógy; príručky; sprievodcovia (tlačené publikácie); ročenky; tlačené reklamné materiály; letáky; kancelárske potreby okrem nábytku.

28 - Biliardové stoly; karty na bingo; dáma (hra); domino (hra); hracie karty; hracie kocky; hracie žetóny; stavebnicové kocky (hračky); kolky (hra); ruletové kolesá; stolové hry; šachové hry; šípky (hra); žetóny na hazardné hry; stieracie žreby na lotériové hry; výherné hracie automaty; prístroje na elektronické hry; hracie žreby a tikety.

35 - Poradenské a konzultačné služby v oblasti reklamy; poradenské a konzultačné služby v oblasti obchodnej administratívy; poradenské a konzultačné služby v oblasti služieb uvedených v triede 35 tohto zoznamu; poskytovanie obchodných alebo podnikateľských informácií; marketing; obchodný alebo podnikateľský prieskum; prieskum verejnej mienky; prieskum trhu; analýzy nákladov; hospodárske (ekonomické) predpovede; správa počítačových súborov; zbieranie údajov do počítačových databáz; zoraďovanie údajov v počítačových databázach; vzťahy s verejnosťou (public relations); organizovanie obchodných alebo reklamných výstav; personálne poradenstvo; predvádzanie tovaru; lepenie plagátov; obchodná správa licencií výrobkov a služieb (pre tretie osoby); prezentácia výrobkov v komunikačných

médiách pre maloobchod; rozširovanie reklamných alebo inzertných oznamov; rozširovanie reklamných materiálov zákazníkom (letáky, prospekty, tlačoviny, vzorky); vydávanie reklamných textov; aktualizovanie reklamných materiálov; prenájom reklamných plôch; rozhlasová reklama; reklama; online reklama na počítačovej komunikačnej sieti; reklama prostredníctvom mobilných telefónov; reklamné agentúry; televízna reklama; reklamné služby prostredníctvom akéhokoľvek média, prostredníctvom telefónnej siete, dátovej siete, informačnej siete, elektronickej siete, komunikačnej siete alebo počítačovej siete; poskytovanie informácií obchodného alebo reklamného charakteru; poskytovanie multimediálnych informácií obchodného alebo reklamného charakteru; vyhľadávanie informácií v počítačových súboroch (pre tretie osoby); prenájom reklamných materiálov; obchodné sprostredkovateľské služby; spracovanie textov; vyhľadávanie sponzorov; komerčné informačné kancelárie.

38 - Elektronická pošta; vysielanie káblovej televízie; vysielacie služby; telekomunikačné služby; televízne vysielanie; rozhlasové vysielanie; telefonické služby; spravodajské kancelárie; prenájom prístrojov na prenos správ; poskytovanie audiotextových telekomunikačných služieb.

41 - Vzdelávanie; zábava; zábavné parky; informácie o možnostiach zábavy; organizovanie a vedenie lotérií a stávkových hier; organizovanie lotérií a stávkových hier prostredníctvom internetu; organizovanie a vedenie hier o peniaze; organizovanie elektronických kurzových stávok; organizovanie kurzových stávok; organizovanie kurzových stávok prostredníctvom internetu; hazardné hry (herne); poskytovanie športovísk; tvorba televíznych programov; tvorba publicistických, spravodajských, zábavných a vzdelávacích programov; nahrávanie videofilmov; televízna zábava; divadelné predstavenia; tvorba divadelných alebo iných predstavení; prenájom kinematografických prístrojov; prenájom osvetľovacích prístrojov do divadelných sál a televíznych štúdií; prenájom dekorácií na predstavenia; požičiavanie kinematografických filmov; požičiavanie videopások; produkcia filmov (nie reklamných); filmové štúdiá; poskytovanie informácií v oblasti kultúry, športu, zábavy a vzdelávania; výchovno-zábavné klubové služby; organizovanie a vedenie koncertov; organizovanie plesov; organizovanie súťaží krásy; organizovanie športových súťaží; organizovanie vedomostných súťaží; organizovanie zábavných súťaží; organizovanie kultúrnych alebo vzdelávacích výstav; organizovanie a vedenie konferencií; organizovanie a vedenie školení; organizovanie živých vystúpení; plánovanie a organizovanie večierok; nahrávacie štúdiá (služby); reportárske služby; vydávanie textov (okrem reklamných); elektronická edičná činnosť v malom (DTP služby); on-line poskytovanie elektronických publikácií (bez možnosti kopírovania); on-line vydávanie elektronických kníh, novín a časopisov; on-line poskytovanie počítačových hier (z počítačových sietí); prenájom videorekordérov; požičiavanie audiopriestrojov; organizovanie a vedenie konferencií poskytované on-line prostredníctvom telekomunikačného spojenia alebo počítačovej siete; organizo-

vane a vedenie seminárov poskytované on-line prostredníctvom telekomunikačného spojenia alebo počítačovej siete; organizovanie a vedenie tvorivých dielní (výučba) poskytované on-line prostredníctvom telekomunikačného spojenia alebo počítačovej siete; on-line poskytovanie digitálnej hudby (bez možnosti kopírovania); informácie o možnostiach rekreácie, zábavy, výchovy a vzdelávania poskytované on-line z počítačových databáz alebo internetu; tvorba rozhlasových programov; fotografické reportáže; nahrávanie videopások; vydávanie kníh; organizovanie kultúrno-spoločenských podujatí a hier (nie na reklamné účely); organizovanie vedomostných alebo zábavných súťaží prostredníctvom internetu alebo telefónov a mobilných telefónov; rozhlasová zábava; prekladateľské služby; organizovanie zábavných a súťažných hier (okrem reklamných); televízna zábava a súťažné hry vyžadujúce telefonickú účasť divákov; interaktívne zábavné služby s použitím mobilných telefónov; rezervácie vstupeniek na zábavné predstavenia.

(540)



- (591) oranžová, biela, sivá, bordová, fialová
 (731) N I K É, spol. s r. o., Ilkovičova 34, 812 30 Bratislava, SK;
 (740) TM & PATENT ATTORNEY NEUSCHL s. r. o., Bratislava, SK;

(210) 2345-2017

(220) 6.10.2017

11(511) 41

- (511) 41 - Akadémie (vzdelávanie); vydávanie testov (okrem reklamných); vzdelávanie; školenia; organizovanie a vedenie konferencií; organizovanie a vedenie kongresov; organizovanie a vedenie seminárov.

(540)



- (591) čierna, modrá
 (731) Únia podnikových právnikov SR, o.z., Pri Rajčianke 2927/8, 010 47 Žilina, SK;

(210) 2346-2017

(220) 6.10.2017

11(511) 5

- (511) 5 - Farmaceutické prípravky.

(540) **RIBAS**

- (731) BELUPO - Lijekovi i kozmetika d. d., Danica 5, 48000 Koprivnica, HR;
 (740) Holoubková Mária, Ing., Bratislava, SK;

(210) 2347-2017

(220) 6.10.2017

11(511) 5

- (511) 5 - Farmaceutické prípravky.

(540) **BELERTOX**

- (731) BELUPO - Lijekovi i kozmetika d. d., Danica 5, 48000 Koprivnica, HR;
 (740) Holoubková Mária, Ing., Bratislava, SK;

(210) 2355-2017

(220) 4.10.2017

11(511) 3, 10, 21, 44

- (511) 3 - Prípravky na čistenie zubov; gély na bielenie zubov.
 10 - Krúžky na prerezávanie zubov; umelé zuby; čapy na umelé zuby; umelé chrupy.
 21 - Zubné kefky; dentálne nite.
 44 - Zdravotnícka starostlivosť; lekárske služby; zubné lekárstvo; farmaceutické poradenstvo; zdravotné strediská; zdravotné poradenstvo.

(540) **RoyalDent**

- (731) RoyalDent s.r.o., MUDr. Pribulu 149, 089 01 Svidník, SK;
 (740) Advokátska kancelária Marônek & Partners s. r. o., Bratislava, SK;

(210) 2362-2017

(220) 4.10.2017

11(511) 3, 10, 21, 44

- (511) 3 - Prípravky na čistenie zubov; gély na bielenie zubov.
 10 - Krúžky na prerezávanie zubov; umelé zuby; čapy na umelé zuby; umelé chrupy.
 21 - Zubné kefky; dentálne nite.
 44 - Zdravotnícka starostlivosť; lekárske služby; zubné lekárstvo; farmaceutické poradenstvo; zdravotné strediská; zdravotné poradenstvo.

(540)



- (591) biela, fialová
 (731) RoyalDent s.r.o., MUDr. Pribulu 149, 089 01 Svidník, SK;
 (740) Advokátska kancelária Marônek & Partners s. r. o., Bratislava, SK;

(210) 2372-2017

(220) 3.10.2017

11(511) 9, 16, 41

(511) 9 - Vedecké, námorné, geodetické, fotografické, kinematografické, optické, signalizačné, kontrolné, záchranné a vyučovacie prístroje a nástroje a prístroje a nástroje na meranie a váženie; prístroje a nástroje na vedenie, distribúciu, transformáciu, akumuláciu, reguláciu alebo ovládanie elektrického prúdu; prístroje na nahrávanie, prenos a reprodukciu zvuku alebo obrazu; magnetické nosiče údajov, gramofónové platne; kompaktné disky, disky DVD a ostatné nosiče digitálnych záznamov; mechanizmy mincových prístrojov; registračné pokladnice, počítačové stroje, zariadenia na spracovanie údajov, počítače; počítačové programy; hasiace prístroje.

16 - Papier a lepenka; tlačoviny; knižárske potreby; fotografie; papiernický tovar, písacie a kancelárske potreby (okrem nábytku); lepidlá na kancelárske použitie alebo pre domácnosť; potreby pre výtvarníkov a návrhárov; štetce; učebné a vyučovacie pomôcky; plastové fólie a vrecká na balenie; typy (tlačové písmo), štočky.

41 - Výchova; vzdelávanie; zábava; športová a kultúrna činnosť.

(540)


(591) zelená

(731) Baráthová Michaela, Mgr., Sídlisko Lúky 1115/23, 952 01 Vráble, SK;

(740) Moreno Vlk & Asociados SK s.r.o., Bratislava, SK;

(210) 2386-2017

(220) 11.10.2017

11(511) 1, 11, 19, 35, 36, 37, 39, 42

(511) 1 - Chemikálie pre priemysel, vedu, fotografiu, poľnohospodárstvo, záhradníctvo, lesníctvo; nespracované umelé živice, nespracované plasty; pôdne hnojivá; hasiace zmesi; prípravky na kalenie a zváranie kovov; chemikálie na konzervovanie potravín; triesloviny; lepidlá pre priemysel.

11 - Zariadenia na osvetľovanie, vykurovanie, výrobu pary, prípravu jedál, chladenie, sušenie, vetranie, rozvod vody a sanitárne zariadenia.

19 - Nekovové stavebné materiály; nekovové neohybné rúry pre stavebníctvo; asfalt, smola a bitúmeny; nekovové prenosné stavby; nekovové pomníky.

35 - Maloobchodné služby s obkladmi, s dlažbami, so sanitou, s armatúrami, so stavebnou chémiou, s kúpeľňovým nábytkom, s kúpeľňovými doplnkami, s vykurovacími telesami, so záhradnou technikou, s náradím; veľkoobchodné služby s obkladmi, s dlažbami, so sanitou, s armatúrami, so stavebnou chémiou, s kúpeľňovým nábytkom, s kúpeľňovými doplnkami, s vykurovacími telesami, so záhradnou technikou, s náradím; obchodné sprostredkovanie služieb v oblasti zabezpečenia stavebných prác; rozširovanie reklamných alebo in-

zertných oznamov; rozširovanie reklamných materiálov zákazníkom (letáky, prospekty, tlačoviny, vzorky); vydávanie reklamných textov; aktualizovanie reklamných materiálov; predvádzanie tovaru; reklama; odborné obchodné alebo podnikateľské poradenstvo; subdodávateľské služby (obchodné služby); obchodné sprostredkovateľské služby; riadenie obchodnej činnosti v stavebníctve; obchodné informácie a rady spotrebiteľom; reklama; obchodný manažment; obchodná administratíva; kancelárske práce.

36 - Poisťovníctvo; finančníctvo; peňažníctvo; nehnuteľnosti (služby).

37 - Prenájom stavebných strojov a zariadení; stavebníctvo (stavebná činnosť); murárske práce; sadrovanie, štukovanie; klampiárstvo a inštalatérstvo; stavebné informácie; stavebné poradenstvo; opravy sanitárnych zariadení; inštalácie sanitárnych zariadení.

39 - Dovozy; doprava; balenie tovarov; doručovanie tovarov; skladovanie tovarov.

42 - Architektonické poradenstvo; výzdoba interiérov; priemyselné dizajnérstvo; inžinierska činnosť; grafické dizajnérstvo.

(540)


(591) sivá, čierna, biela

(731) ProCeram s.r.o., Rožňavská 5303/4, 821 04 Bratislava, SK;

(740) Paulíková Marianna, Mgr., Bratislava, SK;

(210) 2387-2017

(220) 11.10.2017

11(511) 1, 11, 19, 35, 36, 37, 39, 42

(511) 1 - Chemikálie pre priemysel, vedu, fotografiu, poľnohospodárstvo, záhradníctvo, lesníctvo; nespracované umelé živice, nespracované plasty; pôdne hnojivá; hasiace zmesi; prípravky na kalenie a zváranie kovov; chemikálie na konzervovanie potravín; triesloviny; lepidlá pre priemysel.

11 - Zariadenia na osvetľovanie, vykurovanie, výrobu pary, prípravu jedál, chladenie, sušenie, vetranie, rozvod vody a sanitárne zariadenia.

19 - Nekovové stavebné materiály; nekovové neohybné rúry pre stavebníctvo; asfalt, smola a bitúmeny; nekovové prenosné stavby; nekovové pomníky.

35 - Maloobchodné služby s obkladmi, s dlažbami, so sanitou, s armatúrami, so stavebnou chémiou, s kúpeľňovým nábytkom, s kúpeľňovými doplnkami, s vykurovacími telesami, so záhradnou technikou, s náradím; veľkoobchodné služby s obkladmi, s dlažbami, so sanitou, s armatúrami, so stavebnou chémiou, s kúpeľňovým nábytkom, s kúpeľňovými doplnkami, s vykurovacími telesami, so záhradnou technikou, s náradím; obchodné sprostredkovanie služieb v oblasti zabezpečenia stavebných prác; rozširovanie reklamných alebo inzertných oznamov; rozširovanie reklamných materiálov zákazníkom (letáky, prospekty, tlačoviny, vzorky); vydávanie reklamných textov; aktualizovanie reklamných materiálov;

predvádzanie tovaru; reklama; odborné obchodné alebo podnikateľské poradenstvo; subdodávateľské služby (obchodné služby); obchodné sprostredkovateľské služby; riadenie obchodnej činnosti v stavebníctve; obchodné informácie a rady spotrebiteľom; reklama; obchodný manažment; obchodná administratíva; kancelárske práce.

36 - Poisťovníctvo; finančníctvo; peňažníctvo; nehnuteľnosti (služby).

37 - Prenájom stavebných strojov a zariadení; stavebníctvo (stavebná činnosť); murárske práce; sadrovanie, štukovanie; klampiarstvo a inštalatérsťvo; stavebné informácie; stavebné poradenstvo; opravy sanitárnych zariadení; inštalácie sanitárnych zariadení.

39 - Dovoz; doprava; balenie tovarov; doručovanie tovarov; skladovanie tovarov.

42 - Architektonické poradenstvo; výzdoba interiérov; priemyselné dizajnérstvo; inžinierska činnosť; grafické dizajnérstvo.

(540)



(591) sivá, biela, čierna

(731) ProCeram s.r.o., Rožňavská 5303/4, 821 04 Bratislava, SK;

(740) Paulíková Marianna, Mgr., Bratislava, SK;

(210) 2388-2017

(220) 11.10.2017

11(511) 1, 11, 19, 35, 36, 37, 39, 42

(511) 1 - Chemikálie pre priemysel, vedu, fotografiu, poľnohospodárstvo, záhradníctvo, lesníctvo; nespracované umelé živice, nespracované plasty; pôdne hnojivá; hasiace zmesi; prípravky na kalenie a zváranie kovov; chemikálie na konzervovanie potravín; triesloviny; lepidlá pre priemysel.

11 - Zariadenia na osvetľovanie, vykurovanie, výrobu pary, prípravu jedál, chladenie, sušenie, vetranie, rozvod vody a sanitárne zariadenia.

19 - Nekovové stavebné materiály; nekovové neohybné rúry pre stavebníctvo; asfalt, smola a bitúmeny; nekovové prenosné stavby; nekovové pomníky.

35 - Maloobchodné služby s obkladmi, s dlažbami, so sanitou, s armatúrami, so stavebnou chémiou, s kúpeľňovým nábytkom, s kúpeľňovými doplnkami, s vykurovacími telesami, so záhradnou technikou, s náradím; veľkoobchodné služby s obkladmi, s dlažbami, so sanitou, s armatúrami, so stavebnou chémiou, s kúpeľňovým nábytkom, s kúpeľňovými doplnkami, s vykurovacími telesami, so záhradnou technikou, s náradím; obchodné sprostredkovanie služieb v oblasti zabezpečenia stavebných prác; rozširovanie reklamných alebo inzertných oznamov; rozširovanie reklamných materiálov zákazníkom (letáky, prospekty, tlačoviny, vzorky); vydávanie reklamných textov; aktualizovanie reklamných materiálov; predvádzanie tovaru; reklama; odborné obchodné alebo podnikateľské poradenstvo; subdodávateľské služby (obchodné služby); obchodné sprostredkovateľské služby; riadenie obchodnej činnosti v stavebníctve; obchodné informácie a rady spotrebiteľom; reklama; obchodný manažment; obchodná administratíva; kancelárske práce.

36 - Poisťovníctvo; finančníctvo; peňažníctvo; nehnuteľnosti (služby).

37 - Prenájom stavebných strojov a zariadení; stavebníctvo (stavebná činnosť); murárske práce; sadrovanie, štukovanie; klampiarstvo a inštalatérsťvo; stavebné informácie; stavebné poradenstvo; opravy sanitárnych zariadení; inštalácie sanitárnych zariadení.

39 - Dovoz; doprava; balenie tovarov; doručovanie tovarov; skladovanie tovarov.

42 - Architektonické poradenstvo; výzdoba interiérov; priemyselné dizajnérstvo; inžinierska činnosť; grafické dizajnérstvo.

(540)



(731) ProCeram s.r.o., Rožňavská 5303/4, 821 04 Bratislava, SK;

(740) Paulíková Marianna, Mgr., Bratislava, SK;

(210) 2389-2017

(220) 11.10.2017

11(511) 1, 11, 19, 35, 36, 37, 39, 42

(511) 1 - Chemikálie pre priemysel, vedu, fotografiu, poľnohospodárstvo, záhradníctvo, lesníctvo; nespracované umelé živice, nespracované plasty; pôdne hnojivá; hasiace zmesi; prípravky na kalenie a zváranie kovov; chemikálie na konzervovanie potravín; triesloviny; lepidlá pre priemysel.

11 - Zariadenia na osvetľovanie, vykurovanie, výrobu pary, prípravu jedál, chladenie, sušenie, vetranie, rozvod vody a sanitárne zariadenia.

19 - Nekovové stavebné materiály; nekovové neohybné rúry pre stavebníctvo; asfalt, smola a bitúmeny; nekovové prenosné stavby; nekovové pomníky.

35 - Maloobchodné služby s obkladmi, s dlažbami, so sanitou, s armatúrami, so stavebnou chémiou, s kúpeľňovým nábytkom, s kúpeľňovými doplnkami, s vykurovacími telesami, so záhradnou technikou, s náradím; veľkoobchodné služby s obkladmi, s dlažbami, so sanitou, s armatúrami, so stavebnou chémiou, s kúpeľňovým nábytkom, s kúpeľňovými doplnkami, s vykurovacími telesami, so záhradnou technikou, s náradím; obchodné sprostredkovanie služieb v oblasti zabezpečenia stavebných prác; rozširovanie reklamných alebo inzertných oznamov; rozširovanie reklamných materiálov zákazníkom (letáky, prospekty, tlačoviny, vzorky); vydávanie reklamných textov; aktualizovanie reklamných materiálov; predvádzanie tovaru; reklama; odborné obchodné alebo podnikateľské poradenstvo; subdodávateľské služby (obchodné služby); obchodné sprostredkovateľské služby; riadenie obchodnej činnosti v stavebníctve; obchodné informácie a rady spotrebiteľom; reklama; obchodný manažment; obchodná administratíva; kancelárske práce.

36 - Poisťovníctvo; finančníctvo; peňažníctvo; nehnuteľnosti (služby).

37 - Prenájom stavebných strojov a zariadení; stavebníctvo (stavebná činnosť); murárske práce; sadrovanie, štukovanie; klampiarstvo a inštalatérsťvo; stavebné informácie; stavebné poradenstvo; opravy sanitárnych zariadení; inštalácie sanitárnych zariadení.

39 - Dovoz; doprava; balenie tovarov; doručovanie tovarov; skladovanie tovarov.

42 - Architektonické poradenstvo; výzdoba interiérov; priemyselné dizajnérstvo; inžinierska činnosť; grafické dizajnérstvo.

(540)



(731) ProCeram s.r.o., Rožňavská 5303/4, 821 04 Bratislava, SK;

(740) Paulíková Marianna, Mgr., Bratislava, SK;

(210) 2390-2017

(220) 11.10.2017

11(511) 1

(511) 1 - Soli na priemyselné použitie; chlorid horečnatý; soli vápnika; soľ (surovina); kamenná soľ.

(540)

(731) EUROMAR, spol. s r.o., Zimná 57, 052 01 Spišská Nová Ves, SK;

(210) 2391-2017

(220) 11.10.2017

11(511) 1, 11, 19, 35, 36, 37, 39, 42

(511) 1 - Chemikálie pre priemysel, vedu, fotografiu, poľnohospodárstvo, záhradníctvo, lesníctvo; nespracované umelé živice, nespracované plasty; pôdne hnojivá; hasiace zmesi; prípravky na kalenie a zváranie kovov; chemikálie na konzervovanie potravín; triesloviny; lepidlá pre priemysel.

11 - Zariadenia na osvetľovanie, vykurovanie, výrobu pary, prípravu jedál, chladenie, sušenie, vetranie, rozvod vody a sanitárne zariadenia.

19 - Nekomové stavebné materiály; nekovové neohybné rúry pre stavebníctvo; asfalt, smola a bitúmeny; nekovové prenosné stavby; nekovové pomníky.

35 - Maloobchodné služby s obkladmi, s dlažbami, so sanitou, s armatúrami, so stavebnou chémiou, s kúpeľňovým nábytkom, s kúpeľňovými doplnkami, s vykurovacími telesami, so záhradnou technikou, s náradím; veľkoobchodné služby s obkladmi, s dlažbami, so sanitou, s armatúrami, so stavebnou chémiou, s kúpeľňovým nábytkom, s kúpeľňovými doplnkami, s vykurovacími telesami, so záhradnou technikou, s náradím; obchodné sprostredkovanie služieb v oblasti zabezpečenia stavebných prác; rozširovanie reklamných alebo inzertných oznamov; rozširovanie reklamných materiálov zákazníkom (letáky, prospekty, tlačoviny, vzorky); vydávanie reklamných textov; aktualizovanie reklamných materiálov; predvádzanie tovaru; reklama; odborné obchodné alebo podnikateľské poradenstvo; subdodávateľské služby (obchodné služby); obchodné sprostredkovateľské služby; riadenie obchodnej činnosti v stavebníctve; obchodné informácie a rady spotrebiteľom; reklama; obchodný manažment; obchodná administratíva; kancelárske práce.

36 - Poisťovníctvo; finančníctvo; peňažníctvo; nehnuteľnosti (služby).

37 - Prenájom stavebných strojov a zariadení; stavebníctvo (stavebná činnosť); murárske práce; sadrovanie, štukovanie; klampiárstvo a inštalatérsťvo; stavebné informácie; stavebné poradenstvo; opravy sanitárnych zariadení; inštalácie sanitárnych zariadení.

39 - Dovoz; doprava; balenie tovarov; doručovanie tovarov; skladovanie tovarov.

42 - Architektonické poradenstvo; výzdoba interiérov; priemyselné dizajnérstvo; inžinierska činnosť; grafické dizajnérstvo.

(540)

(591) červená, sivá, biela

(731) ProCeram s.r.o., Rožňavská 5303/4, 821 04 Bratislava, SK;

(740) Paulíková Marianna, Mgr., Bratislava, SK;

(210) 2392-2017

(220) 10.10.2017

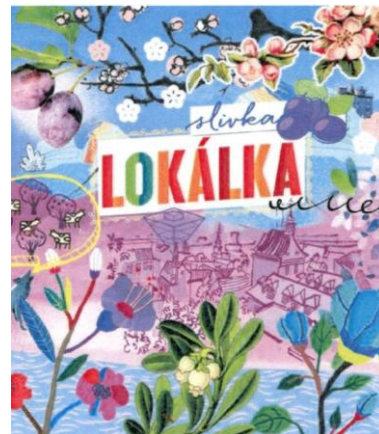
11(511) 29, 30, 32

(511) 29 - Mäso; ryby (neživé); hydina (mäso); divina; mäsové výťažky; konzervované ovocie; mrazené ovocie; sušené ovocie; dusené ovocie; konzervovaná zelenina; varená zelenina; sušená zelenina; nakladaná zelenina; ovocné rôsoly; kompóty; vajcia; mlieko; mliečne výrobky; potravinárske oleje; pokrmové tuky.

30 - Káva; čaj; kakao; kávové nápoje; kávové náhradky; ryža; tapioka; ságo; múka; obilninové vločky; obilninové chuťovky; prípravky z obilnín; cestoviny; chlieb; cukrárske výrobky; pekárske výrobky; zmrzliny; cukor; med; melasový sirup; droždie; prášok do pečiva; kuchynská soľ; horčica; ocot; kečup; omáčky (chuťové prísady); koreniny; ľad (prírodný alebo umelý).

32 - Pivo; minerálne vody (nápoje); sytené vody; stolové vody; limonády; nealkoholické nápoje; nealkoholické ovocné nápoje; ovocné džúsy; ovocné nektáre; sirupy na výrobu nápojov; prípravky na výrobu nápojov.

(540)



(591) modrá, zelená, oranžová, žltá, červená, fialová, ružová, biela, hnedá, marhuľová, modrozelená, béžová, sivá, čierna

- (731) Slovenské pramene a žriedla, a.s., Budiš, 038 23 Dubové, SK;
 (740) G. Lehnert, k.s., Bratislava, SK;

(210) 2397-2017

(220) 10.10.2017

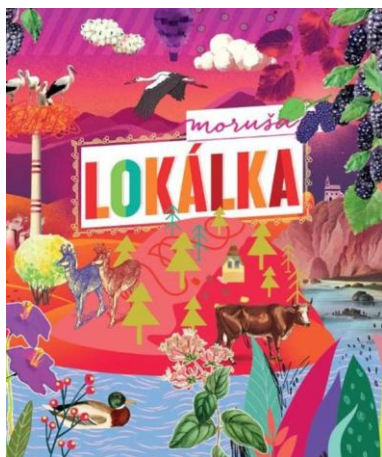
11(511) 29, 30, 32

- (511) 29 - Mäso; ryby (neživé); hydina (mäso); divina; mäsové výťažky; konzervované ovocie; mrazené ovocie; sušené ovocie; dusené ovocie; konzervovaná zelenina; varená zelenina; sušená zelenina; nakladaná zelenina; ovocné rôsoly; kompóty; vajcia; mlieko; mliečne výrobky; potravinárske oleje; pokrmové tuky.

30 - Káva; čaj; kakao; kávové nápoje; kávové náhradky; ryža; tapioka; ságo; múka; obilninové vločky; obilninové chuťovky; prípravky z obilnín; cestoviny; chlieb; cukrárske výrobky; pekárske výrobky; zmrzliny; cukor; med; melasový sirup; droždie; prášok do pečiva; kuchynská soľ; horčica; ocot; kečup; omáčky (chuťové prísady); koreniny; ľad (prírodný alebo umelý).

32 - Pivo; minerálne vody (nápoje); sýtené vody; stolové vody; limonády; nealkoholické nápoje; nealkoholické ovocné nápoje; ovocné džúsy; ovocné nektáre; sirupy na výrobu nápojov; prípravky na výrobu nápojov.

(540)



- (591) modrá, zelená, oranžová, žltá, červená, fialová, ružová, biela, hnedá, modrozelená, béžová, sivá, čierna
 (731) Slovenské pramene a žriedla, a.s., Budiš, 038 23 Dubové, SK;
 (740) G. Lehnert, k.s., Bratislava, SK;

(210) 2398-2017

(220) 10.10.2017

11(511) 29, 30, 32

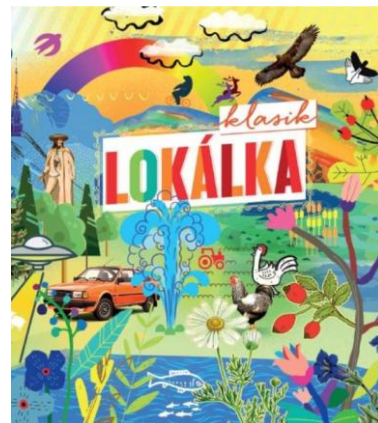
- (511) 29 - Mäso; ryby (neživé); hydina (mäso); divina; mäsové výťažky; konzervované ovocie; mrazené ovocie; sušené ovocie; dusené ovocie; konzervovaná zelenina; varená zelenina; sušená zelenina; nakladaná zelenina; ovocné rôsoly; kompóty; vajcia; mlieko; mliečne výrobky; potravinárske oleje; pokrmové tuky.

30 - Káva; čaj; kakao; kávové nápoje; kávové náhradky; ryža; tapioka; ságo; múka; obilninové

vločky; obilninové chuťovky; prípravky z obilnín; cestoviny; chlieb; cukrárske výrobky; pekárske výrobky; zmrzliny; cukor; med; melasový sirup; droždie; prášok do pečiva; kuchynská soľ; horčica; ocot; kečup; omáčky (chuťové prísady); koreniny; ľad (prírodný alebo umelý).

32 - Pivo; minerálne vody (nápoje); sýtené vody; stolové vody; limonády; nealkoholické nápoje; nealkoholické ovocné nápoje; ovocné džúsy; ovocné nektáre; sirupy na výrobu nápojov; prípravky na výrobu nápojov.

(540)



- (591) modrá, zelená, oranžová, žltá, červená, fialová, ružová, biela, hnedá, modrozelená, béžová, sivá, čierna
 (731) Slovenské pramene a žriedla, a.s., Budiš, 038 23 Dubové, SK;
 (740) G. Lehnert, k.s., Bratislava, SK;

(210) 2414-2017

(220) 11.10.2017

11(511) 16, 35, 36, 37

- (511) 16 - Papier a lepenka; tlačoviny; knihárske potreby; fotografie; papiernický tovar, písacie a kancelárske potreby (okrem nábytku); lepidlá na kancelárske použitie alebo pre domácnosť; potreby pre výtvarníkov a návrhárov; štetce; učebné a vyučovacie pomôcky; plastové fólie a vrecká na balenie; typy (tlačové písmo), štočky; pečiatky (s adresnými údajmi); plagáty; reklamné tabule z papiera, kartónu alebo lepenky; spisové obaly (papiernický tovar); ceruzky; noviny; periodiká; brožúry; pečate; pečiatky; hárky papiera; katalógy; tlačoviny; kalendáre; perá (kancelárske potreby); samolepky (papiernický tovar).

35 - Reklama; obchodný manažment; obchodná administratíva; kancelárske práce; poskytovanie obchodných alebo podnikateľských informácií; lepenie plagátov; rozširovanie reklamných oznamov; predvádzanie tovaru; personálne poradenstvo; rozširovanie reklamných materiálov zákazníkom (letáky, prospekty, tlačoviny, vzorky); prieskum trhu; rozhlasová reklama; televízna reklama; podpora predaja (pre tretie osoby); dražby; riadenie obchodnej činnosti v stavebníctve.

36 - Poisťovníctvo; finančníctvo; penážníctvo; nehnuteľnosti (služby); sprostredkovanie nehnuteľností; oceňovanie nehnuteľností; prenájom nehnuteľností; sprostredkovanie (maklérstvo); finančné

odhady a oceňovanie (poisťovníctvo, bankovníctvo, nehnuteľnosti); správa nehnuteľností; organizovanie financovania stavebných projektov.

37 - Stavebníctvo; opravy; inštalácie služby; stavebníctvo (stavebná činnosť); stavebný dozor; stavebné informácie; stavebné poradenstvo; izolovanie stavieb.

(540) CHARLES

(731) INCOME INVESTMENTS s.r.o., Staré Grunty 328, 841 04 Bratislava, SK;

(740) Advokátska kancelária Mgr. Rastislav Munk, PhD., Bratislava, SK;

(210) 2417-2017

(220) 12.10.2017

11(511) 9, 16, 35, 38, 39, 41

(511) 9 - Nahraté magnetické nosiče údajov so zvukovými, obrazovými a zvukovo-obrazovými záznamami; nahraté optické nosiče údajov so zvukovými, obrazovými a zvukovo-obrazovými záznamami; videokazety; elektronické publikácie (sťahovateľné); počítačové programy (sťahovateľné); sťahovateľné zvonenia do mobilných telefónov; sťahovateľné hudobné súbory; sťahovateľné obrazové súbory; počítačové softvérové aplikácie (sťahovateľné); audiovizuálne kompaktné disky; optické kompaktné disky; počítačové programy na počítačové hry; počítačový softvér (nahraté počítačové programy).

16 - Tlačoviny; noviny; tlačené publikácie; knihy; plagáty; letáky; prospekty; kalendáre; albumy; diáre; poznámkové bloky; samolepky na kancelárske použitie alebo pre domácnosť; papierové nálepky (papiernický tovar); brožúry; karty; ceruzky; perá; písacie potreby; zápisníky (papiernický tovar); listový papier; papierové obrúsky (prestieranie); puzdrá na písacie potreby; peračníky; tlačené reklamné materiály; tlačivá; kancelárske potreby okrem nábytku; časopisy (periódiká).

35 - Reklama; podpora predaja (pre tretie osoby); prenájom reklamného času v komunikačných médiách; online reklama na počítačovej komunikačnej sieti; prenájom reklamných materiálov; prenájom reklamných plôch; rozširovanie reklamných alebo inzertných oznamov; rozširovanie reklamných materiálov zákazníkom (letáky, prospekty, tlačoviny, vzorky); organizovanie obchodných alebo reklamných výstav; prezentácia výrobkov a služieb v komunikačných médiách pre maloobchod; organizovanie reklamných hier na podporu predaja; vyhľadávanie sponzorov; maloobchodné služby s magnetickými nosičmi údajov, s nahratými nosičmi zvukových záznamov, s nahratými nosičmi zvukovo-obrazových záznamov; s audiovizuálnymi kompaktnými diskami, s optickými diskami, s počítačovým softvérom (nahratými počítačovými programami) s počítačovými hrami; reklamné agentúry; zásielkové reklamné služby; spracovanie textov; komerčné informačné kancelárie.

38 - Rozhlasové vysielanie; televízne vysielanie; vysielanie káblovej televízie; satelitné vysielanie; komunikačné služby prostredníctvom audiotextu; komunikačné služby prostredníctvom teletextu;

komunikácia prostredníctvom počítačov; komunikácia mobilnými telefonmi; telekomunikačné služby; poskytovanie telekomunikačného pripojenia do svetovej počítačovej siete; poskytovanie telekomunikačných kanálov na telenákupy; poskytovanie priestoru na diskusiu na internete; prenos a šírenie správ, informácií, publikácií, audiovizuálnych diel prostredníctvom komunikačných sietí vrátane internetu; spravodajské kancelárie.

39 - Skladovanie archivovaných rozhlasových, televíznych a filmových fondov na všetkých druhoch nosičov údajov; balenie tovarov; uskladňovanie tovarov; sprostredkovanie prepravy.

41 - Tvorba publicistických, spravodajských, zábavných, vzdelávacích, kultúrnych a športových programov; tvorba hudobných programov; hudobno-skladateľské služby; organizovanie zábavných, kultúrnych, športových a vzdelávacích podujatí; moderovanie relácií, programov, podujatí; dabingové služby; nahrávanie zvukových a zvukovo-obrazových nahrávok; vydávanie textov okrem reklamných; online poskytovanie elektronických publikácií online (bez možnosti kopírovania), všetky služby uvedené v triede 41 tohto zoznamu poskytované prostredníctvom internetu, online a interaktívnych počítačových služieb; vzdelávanie; zábava; zábavné parky; informácie o možnostiach zábavy; poskytovanie športovísk; tvorba audiovizuálnych programov; nahrávanie videofilmov; televízna zábava; požičiavanie nahrávacích a premietacích zariadení; požičiavanie osvetľovacích zariadení; prenájom dekorácií na predstavenia; požičiavanie kinematografických filmov; požičiavanie videopások; filmová tvorba (činnosť filmových štúdií); zhromažďovanie a poskytovanie informácií v oblasti kultúry, športu, zábavy a vzdelávania; výchovno-zábavné klubové služby; organizovanie a vedenie koncertov; organizovanie plesov; organizovanie súťaží krásy; organizovanie športových súťaží; organizovanie vedeckých súťaží (zábava); organizovanie zábavných súťaží; organizovanie hudobných súťaží (okrem reklamných); organizovanie kultúrnych alebo vzdelávacích výstav; organizovanie a vedenie konferencií; organizovanie a vedenie školení; organizovanie živých vystúpení; plánovanie a organizovanie večierok; služby nahrávacích štúdií; reportárske služby; publikačné služby okrem vydávania reklamných a náborových textov; elektronická edičná činnosť v malom (DPT služby).

(540) Krátka jar dlhá zima

(731) Rozhlas a televízia Slovenska, Mlynská dolina, 845 45 Bratislava, SK;

(210) 2431-2017

(220) 13.10.2017

11(511) 29, 30, 31, 32, 33

(511) 29 - Mäso, ryby, hydina a zverina; mäsové výrobky; konzervované, mrazené, sušené a varené ovocie a zelenina; ovocné rôsoly, džemy, kompóty; vajcia; mlieko a mliečne výrobky; potravinárske oleje a tuky.

30 - Káva, čaj, kakao a kávové náhradky; ryža; tapioka a ságo; múka a obilninové výrobky; chlieb, pekárske a cukrárske výrobky; zmrzlina; cukor,

med, melasový sirup; droždie, prášky do pečiva; soľ; horčica; ocot, omáčky (chuťové príslady); koreniny; konzumný ľad.

31 - Poľnohospodárske a záhradnícke výrobky, výrobky lesného a rybného hospodárstva (surové, nespracované); zrná a semená (surové, nespracované); čerstvé ovocie a zelenina čerstvé bylinky; živé rastliny a kvety; osivá, sadenice a hľuzy plodín; krmivo a nápoje pre zvieratá; slad.

32 - Pivo; minerálne a sytené vody a iné nealkoholické nápoje; ovocné nápoje a ovocné džúsy; sirupy a iné prípravky na výrobu nápojov.

33 - Alkoholické nápoje (okrem piva).

(540)



(591) zelená, červená, biela

(731) Miestna akčná skupina Združenie Dolný Žitný ostrov, Klížska Nemá 52, 946 20 Klížska Nemá, SK;

(210) 2445-2017

(220) 17.10.2017

11(511) 9, 13, 14, 16, 18, 20, 21, 25, 26, 28, 30, 33, 34, 35, 38, 39, 42, 43, 45

(511) 9 - Odrazové sklička na oblečenie na zabránenie dopravným nehodám; osobné ochranné prostriedky proti nehodám; detektory kovov na priemyselné alebo vojenské použitie; radary; zvukové nahrávacie zariadenia; zameriavacie ďalekohľady na strelné zbrane; zabezpečovacie zariadenia proti odcudzeniu; nepriestrelné vesty; počítačové operačné programy (nahrať); počítačový softvér (nahrať počítačové programy); monitorovacie počítačové programy; elektronické diáre; počítačové programy (sťahovateľné); dekoratívne magnety; podložky pod myš; počítačové hry (softvér); sťahovateľné obrazové súbory; USB kľúče; šnúry na mobilné telefóny; digitálne fotoarámy; počítačové softvérové aplikácie (sťahovateľné); nepriestrelné odevy; kryty na smartfóny; puzdrá na smartfóny; reflexné vesty; obaly na vreckové počítače (pda).

13 - Plynové zbrane na slzotvorný plyn; strelné zbrane; ohňostroje; bengálske ohne; pušky; sumky (puzdrá na náboje); lovecké zbrane; munícia, strelivo; puzdrá na pušky; vzduchové pištoly (zbrane); petardy.

14 - Náramkové hodinky; prívesky na kľúče; prívesky (klenotnícke výrobky); brošne (klenotnícke výrobky); hodinové a hodinkové ciferníky; elektrické hodiny a hodinky; spony na kravaty; mince; medaily; hodinky; kazety na hodinky; odznaky z drahých kovov; krúžky na kľúče (s príveskom alebo ozdobou); prívesky na kľúče.

16 - Pečiatky (s adresnými údajmi); plagáty; reklamné tabule z papiera, kartónu alebo lepenky; spony na perá; knižné zarážky; noviny; periodiká; atlasy; podložky pod pivové poháre; držiaky na písacie potreby; brožúry; pečate; pečatidlá;

zošity; poznámkové zošity; mapy; obaly na doklady; knihy; obaly (papiernický tovar); obtlačky; puzdrá na perá, peračníky; písacie potreby; emblémy (papierové pečate); pečiatky; tlačivá (formuláre); pohľadnice; tlačoviny; tlačené publikácie; príručky; ťažidlo na papieri; záložky do kníh; stojany na fotografie; dosky na spisy; plniace perá; perá (kancelárske potreby); časopisy (periodiká); záložky do kníh; podložky na písanie; puzdrá na pečiatky; poštové známky; ročenky; kalendáre; stojany na perá a ceruzky; papierové alebo lepenkové obaly na fľaše; oznámenia (papiernický tovar); papierové zástavy; písacie súpravy (papiernický tovar); kalamáre; samolepky (papiernický tovar); puzdrá na pasy; sponky na bankovky; značkovacie perá (papiernický tovar); letáky; obálky na dokumenty (papiernický tovar); papierové alebo lepenkové baliace materiály (výplňové, tlmiace); papierové stolové vlajky; papierové trojcipe vlajočky.

18 - Peňaženky; školské tašky (aktovky); puzdrá na navštívenky; obojky pre zvieratá; dáždňiky; obaly na dáždňiky; náprsné tašky; diplomatické kufriky; kabelky; spoločenské kabelky; puzdrá na kľúče; kufriky; športové tašky; obaly na kreditné karty (náprsné tašky); puzdrá na vizitky.

20 - Príborníky; korkové fľaškové zátky; drevené alebo plastové pútače; plastové nádoby (obaly); stojany na pušky; drevené obaly na fľaše; plastové kľúče; plastové štítky.

21 - Pivové poháre; poháre; šálky, hrnčeky na pitie; tepelnoizolačné nádoby na nápoje (termosky); fľaše; karafy; sklené nádoby; napínače na kravaty; krištál (výrobky z krištáľového skla); tašky alebo kufriky na toaletné potreby; hrnce, hrnčeky; porcelán; vázy; hrnčiarsky tovar; jedálenské súpravy (riad); tanieriky pod šálky; maľované sklené výrobky; hrnčeky; porcelán; keramické, kameninové alebo sklenené umelecké predmety; bonboniéry (prázdne); tanieriky pod fľaše (nie papierové, nie textilné); džbány; krčahy; papierové alebo plastové poháre; sklené poháre.

25 - Obuv; baretky; čiapky; pletené šály; priliehavé čiapky; svetre; pulóvre; košeľe; odevy; kostýmy, obleky; kravaty; šatky, šály; športové tričká, dresy; manžety (časti odevov); uniformy; saká; topánky; tričká; športové tielka.

26 - Brošne (doplňky oblečenia); pracky na opasky; monogramy (značky na bielizeň); pracky (odevné doplnky); odznaky na odevy, nie z drahých kovov; nažehľovacie ozdoby na textilné výrobky (galantéria); ozdobné brošne; pásky, stuhy na vyznamenania; gombíky; patentné gombíky.

28 - Pištoly (hračky); atrapy, napodobneniny tovarov; hry.

30 - Sušienky; keksy; cukríky; čokoláda; cukrovinky; perníky, medovníky; keksy.

33 - Alkoholické výťažky z ovocia; aperitívy; destilované nápoje; koktaily; víno; likéry; liehoviny; alkoholické nápoje okrem piva; alkoholické nápoje s ovocím; rum; vodka; whisky.

34 - Zápalky; cigary; puzdrá na cigary; kazety na cigary; tabatierky na cigary; puzdrá na cigarety; kazety na cigarety; tabatierky na cigarety; cigarety.

35 - Vydávanie reklamných textov; reklama; televízna reklama; reklamné agentúry; nábor zamestnancov; tvorba reklamných filmov; marketing; telemarketingové služby.

38 - Spravodajské kancelárie.

39 - Záchranne služby; taxislužba.

42 - Poradenstvo v oblasti internetovej bezpečnosti; poradenstvo v oblasti ochrany údajov; kódovanie údajov; monitorovanie počítačových systémov na zistenie neoprávneného vstupu alebo zneužitia dát; elektronické monitorovanie osobných identifikačných údajov na zistenie krádeže identity prostredníctvom internetu; elektronické monitorovanie činnosti kreditných kariet na zistenie podvodov prostredníctvom internetu.

43 - Kaviarne; penzióny; turistické ubytovne; reštauračné (stravovacie) služby; rýchle občerstvenie (snackbary); bary (služby); motely (služby).

45 - Osobní strážcovia; detektívne kancelárie; nočné stráženie; otváranie bezpečnostných zámkov; pátranie po nezvestných osobách; strážne služby; monitorovanie poplašných a bezpečnostných zariadení; prehliadky batožiny z bezpečnostných dôvodov; pátranie po minulosti osôb; bezpečnostné prehliadky tovární; právny výskum; vypracovávanie právnych dokumentov; pátranie po ukradnutom majetku.

(540) Úrad civilného spravodajstva - ÚCS

(731) Slovenská informačná služba, P.O.Box 69, 810 00 Bratislava, SK;

(210) 2446-2017

(220) 17.10.2017

11(511) 9, 13, 14, 16, 18, 20, 21, 25, 26, 28, 30, 33, 34, 35, 38, 39, 42, 43, 45

(511) 9 - Odrazové sklíčka na oblečenie na zabránenie dopravným nehodám; osobné ochranné prostriedky proti nehodám; detektory kovov na priemyselne alebo vojenské použitie; radary; zvukové nahrávacie zariadenia; zameriavacie ďalekohľady na strelné zbrane; zabezpečovacie zariadenia proti odcudzeniu; nepriestrelné vesty; počítačové operačné programy (nahraté); počítačový softvér (nahraté počítačové programy); monitorovacie počítačové programy; elektronické diáre; počítačové programy (sťahovateľné); dekoratívne magnety; podložky pod myš; počítačové hry (softvér); sťahovateľné obrazové súbory; USB kľúče; šnúrky na mobilné telefóny; digitálne fotorámky; počítačové softvérové aplikácie (sťahovateľné); nepriestrelné odevy; kryty na smartfóny; puzdrá na smartfóny; reflexné vesty; obaly na vreckové počítače (pda).

13 - Plynové zbrane na slzotvorný plyn; strelné zbrane; ohňostroje; bengálske ohne; pušky; sumky (puzdrá na náboje); lovecké zbrane; munícia, strelivo; puzdrá na pušky; vzduchové pištoly (zbrane); petardy.

14 - Náramkové hodinky; prívesky na kľúče; prívesky (klenotnícke výrobky); brošne (klenotnícke výrobky); hodinové a hodinkové ciferníky; elektrické hodiny a hodinky; spony na kravaty; mince; medaily; hodinky; kazety na hodinky; odznaky z drahých kovov; krúžky na kľúče (s prívieskom alebo ozdobou); prívesky na kľúče.

16 - Pečiatky (s adresnými údajmi); plagáty; reklamné tabule z papiera, kartónu alebo lepenky; spony na perá; knižné zarážky; noviny; periodiká; atlasy; podložky pod pivové poháre; držáky

na písacie potreby; brožúry; pečate; pečatidlá; zošity; poznámkové zošity; mapy; obaly na doklady; knihy; obaly (papiernický tovar); oblačky; puzdrá na perá, peračníky; písacie potreby; emblémy (papierové pečate); pečiatky; tlačivá (formuláre); pohľadnice; tlačoviny; tlačené publikácie; príručky; ťažidlo na papiere; záložky do kníh; stojany na fotografie; dosky na spisy; plniace perá; perá (kancelárske potreby); časopisy (periodiká); záložky do kníh; podložky na písanie; puzdrá na pečiatky; poštové známky; ročenky; kalendáre; stojany na perá a ceruzky; papierové alebo lepenkové obaly na fľaše; oznámenia (papiernický tovar); papierové zástavy; písacie súpravy (papiernický tovar); kalamáre; samolepky (papiernický tovar); puzdrá na pasy; sponky na bankovky; značkovacie perá (papiernický tovar); letáky; obálky na dokumenty (papiernický tovar); papierové alebo lepenkové baliace materiály (výplňové, tlmiace); papierové stolové vlajky; papierové trojcipe vlajočky.

18 - Peňaženky; školské tašky (aktovky); puzdrá na navštívenky; obojky pre zvieratá; dáždňiky; obaly na dáždňiky; náprsné tašky; diplomatické kufriky; kabelky; spoločenské kabelky; puzdrá na kľúče; kufriky; športové tašky; obaly na kreditné karty (náprsné tašky); puzdrá na vizitky.

20 - Příborníky; korkové fľaškové zátky; drevené alebo plastové pútače; plastové nádoby (obaly); stojany na pušky; drevené obaly na fľaše; plastové kľúče; plastové štítky.

21 - Pivové poháre; poháre, šálky, hrnčeky na pitie; tepelnoizolačné nádoby na nápoje (termosky); fľaše; karafy; sklené nádoby; napínače na kravaty; krištál (výrobky z krištáľového skla); tašky alebo kufriky na toaletné potreby; hrnce, hrnčeky; porcelán; vázy; hrnčiarsky tovar; jedálenské súpravy (riady); tanieriky pod šálky; maľované sklené výrobky; hrnčeky; porcelán; keramické, kameninové alebo sklenené umelecké predmety; bonboniéry (prázdné); tanieriky pod fľaše (nie papierové, nie textilné); džbány; krčahy; papierové alebo plastové poháre; sklené poháre.

25 - Obuv; baretky; čiapky; pletené šály; priliehavé čiapky; svetre; pulóvre; košele; odevy; kostýmy, obleky; kravaty; šatky, šály; športové tričká, dresy; manžety (časti odevov); uniformy; saka; topánky; tričká; športové tielka.

26 - Brošne (doplnky oblečenia); pracky na opasky; monogramy (značky na bielizeň); pracky (odevné doplnky); odznaky na odevy, nie z drahých kovov; nažehľovacie ozdoby na textilné výrobky (galantéria); ozdobné brošne; pásky, stuhy na vyznamenania; gombíky; patentné gombíky.

28 - Pištoly (hračky); atrapy, napodobneniny tovarov; hry.

30 - Sušienky; keksy; cukriky; čokoláda; cukrovinky; perníky, medovníky; keksy.

33 - Alkoholické výťažky z ovocia; aperitívy; destilované nápoje; koktaily; víno; likéry; liehoviny; alkoholické nápoje okrem piva; alkoholické nápoje s ovocím; rum; vodka; whisky.

34 - Zápalky; cigary; puzdrá na cigary; kazety na cigary; tabatierky na cigary; puzdrá na cigarety; kazety na cigarety; tabatierky na cigarety; cigarety.

35 - Vydávanie reklamných textov; reklama; televízna reklama; reklamné agentúry; nábor zamestnancov; tvorba reklamných filmov; marketing; telemarketingové služby.

38 - Spravodajské kancelárie.
 39 - Záchranne služby; taxislužba.
 42 - Poradenstvo v oblasti internetovej bezpečnosti; poradenstvo v oblasti ochrany údajov; kódovanie údajov; monitorovanie počítačových systémov na zistenie neoprávneného vstupu alebo zneužitia dát; elektronické monitorovanie osobných identifikačných údajov na zistenie krádeže identity prostredníctvom internetu; elektronické monitorovanie činnosti kreditných kariet na zistenie podvodov prostredníctvom internetu.
 43 - Kaviarne; penzióny; turistické ubytovne; reštauračné (stravovacie) služby; rýchle občerstvenie (snackbary); bary (služby); motely (služby).
 45 - Osobní strážcovia; detektívne kancelárie; nočné stráženie; otváranie bezpečnostných zámkov; pátranie po nezvestných osobách; strážne služby; monitorovanie poplašných a bezpečnostných zariadení; prehliadky batožiny z bezpečnostných dôvodov; pátranie po minulosti osôb; bezpečnostné prehliadky továrni; právny výskum; vypracovávanie právnych dokumentov; pátranie po ukradnutom majetku.

(540) Úrad civilného spravodajstva

(731) Slovenská informačná služba, P.O.Box 69, 810 00 Bratislava, SK;

(210) 2447-2017

(220) 17.10.2017

11(511) 9, 13, 14, 16, 18, 20, 21, 25, 26, 28, 30, 33, 34, 35, 38, 39, 42, 43, 45

(511) 9 - Odrazové sklíčka na oblečenie na zabránenie dopravným nehodám; osobné ochranné prostriedky proti nehodám; detektory kovov na priemyselné alebo vojenské použitie; radary; zvukové nahrávacie zariadenia; zameriavacie ďalekohľady na strelné zbrane; zabezpečovacie zariadenia proti odcudzeniu; nepriestrelné vesty; počítačové operačné programy (nahraté); počítačový softvér (nahraté počítačové programy); monitorovacie počítačové programy; elektronické diáre; počítačové programy (sťahovateľné); dekoratívne magnety; podložky pod myš; počítačové hry (softvér); sťahovateľné obrazové súbory; USB kľúče; šnúrky na mobilné telefóny; digitálne fotorámiky; počítačové softvérové aplikácie (sťahovateľné); nepriestrelné odevy; kryty na smartfóny; puzdrá na smartfóny; reflexné vesty; obaly na vreckové počítače (pda).

13 - Plynové zbrane na slzotvorný plyn; strelné zbrane; ohňostroje; bengálske ohne; pušky; sumky (puzdrá na náboje); lovecké zbrane; munícia, strelivo; puzdrá na pušky; vzduchové pištoly (zbrane); petardy.

14 - Náramkové hodinky; privesky na kľúče; privesky (klenotnícke výrobky); brošne (klenotnícke výrobky); hodinové a hodinkové ciferníky; elektrické hodiny a hodinky; spony na kravaty; mince; medaily; hodinky; kazety na hodinky; odznaky z drahých kovov; krúžky na kľúče (s priveskom alebo ozdobou); privesky na kľúče.

16 - Pečiatky (s adresnými údajmi); plagáty; reklamné tabule z papiera, kartónu alebo lepenky; spony na perá; knižné zarážky; noviny; periodiká; atlasy; podložky pod pivové poháre; držiaky na písacie potreby; brožúry; pečate; pečatidlá;

zošity; poznámkové zošity; mapy; obaly na doklady; knihy; obaly (papiernický tovar); obtlačky; puzdrá na perá, peračníky; písacie potreby; emblémy (papierové pečate); pečiatky; tlačivá (formuláre); pohľadnice; tlačoviny; tlačené publikácie; príručky; ťažidlo na papiere; záložky do kníh; stojany na fotografie; dosky na spisy; plniacie perá; perá (kancelárske potreby); časopisy (periodiká); záložky do kníh; podložky na písanie; puzdrá na pečiatky; poštové známky; ročenky; kalendáre; stojany na perá a ceruzky; papierové alebo lepenkové obaly na fľaše; oznámenia (papiernický tovar); papierové zástavy; písacie súpravy (papiernický tovar); kalamáre; samolepky (papiernický tovar); puzdrá na pasy; sponky na bankovky; značkovacie perá (papiernický tovar); letáky; obálky na dokumenty (papiernický tovar); papierové alebo lepenkové baliace materiály (výplňové, tlmiace); papierové stolové vlajky; papierové trojčipe vlajočky.

18 - Peňaženky; školské tašky (aktovky); puzdrá na navštívenky; obojky pre zvieratá; dáždniky; obaly na dáždniky; náprsné tašky; diplomatické kufriky; kabelky; spoločenské kabelky; puzdrá na kľúče; kufriky; športové tašky; obaly na kreditné karty (náprsné tašky); puzdrá na vizitky.

20 - Príborníky; korkové fľaškové zátky; drevené alebo plastové pútače; plastové nádoby (obaly); stojany na pušky; drevené obaly na fľaše; plastové kľúče; plastové štítky.

21 - Pivové poháre; poháre; šálky, hrnčeky na pitie; tepelnoizolačné nádoby na nápoje (termosky); fľaše; karafy; sklené nádoby; napínače na kravaty; krištál (výrobky z krištáľového skla); tašky alebo kufriky na toaletné potreby; hrnce, hrnčeky; porcelán; vázy; hrnčiarsky tovar; jedálenské súpravy (riad); tanieriky pod šálky; maľované sklené výrobky; hrnčeky; porcelán; keramické, kameninové alebo sklenené umelecké predmety; bonboniéry (prázdne); tanieriky pod fľaše (nie papierové, nie textilné); džbány; krčahy; papierové alebo plastové poháre; sklené poháre.

25 - Obuv; baretky; čiapky; pletené šály; priliehavé čiapky; svetre; pulóvre; košele; odevy; kostýmy, obleky; kravaty; šatky, šály; športové tričká, dresy; manžety (časti odevov); uniformy; sáká; topánky; tričká; športové tielka.

26 - Brošne (doplňky oblečenia); pracky na opasky; monogramy (značky na bielizeň); pracky (odevné doplnky); odznaky na odevy, nie z drahých kovov; nažehľovacie ozdoby na textilné výrobky (galantéria); ozdobné brošne; pásky, stuhy na vyznamenania; gombíky; patentné gombíky.

28 - Pištoly (hračky); atrapy, napodobneniny tovarov; hry.

30 - Sušienky; keksy; cukríky; čokoláda; cukrovinky; perníky, medovníky; keksy.

33 - Alkoholické výťažky z ovocia; aperitívy; destilované nápoje; koktaily; víno; likéry; liehoviny; alkoholické nápoje okrem piva; alkoholické nápoje s ovocím; rum; vodka; whisky.

34 - Zápalky; cigary; puzdrá na cigary; kazety na cigary; tabatierky na cigary; puzdrá na cigarety; kazety na cigarety; tabatierky na cigarety; cigarety.

35 - Vydávanie reklamných textov; reklama; televízna reklama; reklamné agentúry; nábor zamestnancov; tvorba reklamných filmov; marketing; telemarketingové služby.

38 - Spravodajské kancelárie.

39 - Záchranne služby; taxislužba.

42 - Poradenstvo v oblasti internetovej bezpečnosti; poradenstvo v oblasti ochrany údajov; kódovanie údajov; monitorovanie počítačových systémov na zistenie neoprávneného vstupu alebo zneužitia dát; elektronické monitorovanie osobných identifikačných údajov na zistenie krádeže identity prostredníctvom internetu; elektronické monitorovanie činnosti kreditných kariet na zistenie podvodov prostredníctvom internetu.

43 - Kaviarne; penzióny; turistické ubytovne; reštauračné (stravovacie) služby; rýchle občerstvenie (snackbary); bary (služby); motely (služby).

45 - Osobní strážcovia; detektívne kancelárie; nočné stráženie; otváranie bezpečnostných zámkov; pátranie po nezvestných osobách; strážne služby; monitorovanie poplašných a bezpečnostných zariadení; prehliadky batožiny z bezpečnostných dôvodov; pátranie po minulosti osôb; bezpečnostné prehliadky tovární; právny výskum; vypracovávanie právnych dokumentov; pátranie po ukradnutom majetku.

(540) Civil intelligence bureau

(731) Slovenská informačná služba, P.O.Box 69, 810 00 Bratislava, SK;

(210) 2448-2017

(220) 17.10.2017

11(511) 9, 13, 14, 16, 18, 20, 21, 25, 26, 28, 30, 33, 34, 35, 38, 39, 42, 43, 45

(511) 9 - Odrazové sklíčka na oblečenie na zabránenie dopravným nehodám; osobné ochranné prostriedky proti nehodám; detektory kovov na priemyselné alebo vojenské použitie; radary; zvukové nahrávacie zariadenia; zameriavacie ďalekohľady na strelné zbrane; zabezpečovacie zariadenia proti odcudzeniu; nepriestrelné vesty; počítačové operačné programy (nahraté); počítačový softvér (nahraté počítačové programy); monitorovacie počítačové programy; elektronické diáře; počítačové programy (sťahovateľné); dekoratívne magnety; podložky pod myš; počítačové hry (softvér); sťahovateľné obrazové súbory; USB kľúče; šnúrky na mobilné telefóny; digitálne fotorámiky; počítačové softvérové aplikácie (sťahovateľné); nepriestrelné odevy; kryty na smartfóny; puzdrá na smartfóny; reflexné vesty; obaly na vreckové počítače (pda).

13 - Plynové zbrane na slzotvorný plyn; strelné zbrane; ohňostroje; bengálske ohne; pušky; sumky (puzdrá na náboje); lovecké zbrane; munícia, strelivo; puzdrá na pušky; vzduchové pištole (zbrane); petardy.

14 - Náramkové hodinky; privesky na kľúče; privesky (klenotnícke výrobky); brošne (klenotnícke výrobky); hodinové a hodinkové ciferníky; elektrické hodiny a hodinky; spony na kravaty; mince; medaily; hodinky; kazety na hodinky; odznaky z drahých kovov; krúžky na kľúče (s priveskom alebo ozdobou); privesky na kľúče.

16 - Pečiatky (s adresnými údajmi); plagáty; reklamné tabule z papiera, kartónu alebo lepenky; spony na perá; knižné zarážky; noviny; periodiká; atlasy; podložky pod pivové poháre; držiačky

na písacie potreby; brožúry; pečate; pečatidlá; zošity; poznámkové zošity; mapy; obaly na doklady; knihy; obaly (papiernický tovar); oblačky; puzdrá na perá, peračníky; písacie potreby; emblémy (papierové pečate); pečiatky; tlačivá (formuláre); pohľadnice; tlačoviny; tlačené publikácie; príručky; ťažidlo na papiere; záložky do kníh; stojany na fotografie; dosky na spisy; plniace perá; perá (kancelárske potreby); časopisy (periodiká); záložky do kníh; podložky na písanie; puzdrá na pečiatky; poštové známky; ročenky; kalendáre; stojany na perá a ceruzky; papierové alebo lepenkové obaly na fľaše; oznámenia (papiernický tovar); papierové zástavy; písacie súpravy (papiernický tovar); kalamáre; samolepky (papiernický tovar); puzdrá na pasy; sponky na bankovky; značkovacie perá (papiernický tovar); letáky; obálky na dokumenty (papiernický tovar); papierové alebo lepenkové baliace materiály (výplňové, tlmiace); papierové stolové vlajky; papierové trojcipe vlajočky.

18 - Peňaženky; školské tašky (aktovky); puzdrá na navštívenky; obojky pre zvieratá; dáždňiky; obaly na dáždňiky; náprsné tašky; diplomatické kufriky; kabelky; spoločenské kabelky; puzdrá na kľúče; kufriky; športové tašky; obaly na kreditné karty (náprsné tašky); puzdrá na vizitky.

20 - Příborníky; korkové fľaškové zátky; drevené alebo plastové pútače; plastové nádoby (obaly); stojany na pušky; drevené obaly na fľaše; plastové kľúče; plastové štítky.

21 - Pivové poháre; poháre, šálky, hrnčeky na pitie; tepelnoizolačné nádoby na nápoje (termosky); fľaše; karafy; sklené nádoby; napínače na kravaty; krištál (výrobky z krištáľového skla); tašky alebo kufriky na toaletné potreby; hrnce, hrnčeky; porcelán; vázy; hrnčiarsky tovar; jedálenské súpravy (riad); tanieriky pod šálky; maľované sklené výrobky; hrnčeky; porcelán; keramické, kameninové alebo sklenené umelecké predmety; bonboniéry (prázdné); tanieriky pod fľaše (nie papierové, nie textilné); džbány; krčahy; papierové alebo plastové poháre; sklené poháre.

25 - Obuv; baretky; čiapky; pletené šály; priliehavé čiapky; svetre; pulóvre; košeľe; odevy; kostýmy, obleky; kravaty; šatky, šály; športové tričká, dresy; manžety (časti odevov); uniformy; saka; topánky; tričká; športové tielka.

26 - Brošne (doplnky oblečenia); pracky na opasky; monogramy (značky na bielizeň); pracky (odevné doplnky); odznaky na odevy, nie z drahých kovov; nažehľovacie ozdoby na textilné výrobky (galantéria); ozdobné brošne; pásky, stuhy na vyznamenania; gombíky; patentné gombíky.

28 - Pištole (hračky); atrapy, napodobneniny tovarov; hry.

30 - Sušienky; keksy; cukriky; čokoláda; cukrovinky; perníky, medovníky; keksy.

33 - Alkoholické výťažky z ovocia; aperitívy; destilované nápoje; koktaily; víno; likéry; liehoviny; alkoholické nápoje okrem piva; alkoholické nápoje s ovocím; rum; vodka; whisky.

34 - Zápalky; cigary; puzdrá na cigary; kazety na cigary; tabatierky na cigary; puzdrá na cigarety; kazety na cigarety; tabatierky na cigarety; cigarety.

35 - Vydávanie reklamných textov; reklama; televízna reklama; reklamné agentúry; nábor zamestnancov; tvorba reklamných filmov; marketing; telemarketingové služby.

38 - Spravodajské kancelárie.
 39 - Záchranne služby; taxislužba.
 42 - Poradenstvo v oblasti internetovej bezpečnosti; poradenstvo v oblasti ochrany údajov; kódovanie údajov; monitorovanie počítačových systémov na zistenie neoprávneného vstupu alebo zneužitia dát; elektronické monitorovanie osobných identifikačných údajov na zistenie krádeže identity prostredníctvom internetu; elektronické monitorovanie činnosti kreditných kariet na zistenie podvodov prostredníctvom internetu.
 43 - Kaviarne; penzióny; turistické ubytovne; reštauračné (stravovacie) služby; rýchle občerstvenie (snackbary); bary (služby); motely (služby).
 45 - Osobní strážcovia; detektívne kancelárie; nočné stráženie; otváranie bezpečnostných zámkov; pátranie po nezvestných osobách; strážne služby; monitorovanie poplašných a bezpečnostných zariadení; prehliadky batožiny z bezpečnostných dôvodov; pátranie po minulosti osôb; bezpečnostné prehliadky tovární; právny výskum; vypracovávanie právnych dokumentov; pátranie po ukradnutom majetku.

(540) Civil intelligence bureau - CIB

(731) Slovenská informačná služba, P.O.Box 69, 810 00 Bratislava, SK;

(210) 2457-2017
 (220) 13.10.2017

11(511) 41

(511) 41 - Výchova, vzdelávanie, zábava, športová a kultúrna činnosť.

(540)



(591) čierna, zlatá
 (731) MOLIX, s.r.o., Studená 16, 949 01 Nitra, SK;
 (740) Paramonová Paulína, JUDr., Nitra, SK;

(210) 2458-2017
 (220) 16.10.2017

11(511) 9, 11, 12, 16, 17, 25

(511) 9 - Odrazové sklíčka na oblečenie na zabránenie dopravným nehodám; osobné ochranné prostriedky proti nehodám; ochranné prilby na športovanie; reflexné vesty.

11 - Svetlá na dopravné prostriedky; objímky na svietidlá; svietidlá na bicykle; osvetľovacie prístroje a zariadenia; baterky (svietidlá); elektroluminiscenčné osvetľovacie prístroje (s LED diódami).

12 - Bicykle; blatníky; riadidlá na bicykle; plášte na bicyklové kolesá; bicyklové brzdy; ráfiky bicyklových kolies; bicyklové motory; bicyklové pedále; pumpy na bicyklové pneumatiky; kolesá

na bicykle; sedadlá na bicykle; elektromobily; chrániče odevov na bicykle; motocykle; striešky na detské kombinované kočíky; tašky na bicykle; zvončeky na bicykle; tašky na motocykle (nosiče batožiny); elektrické bicykle.

16 - Reklamné tabule z papiera, kartónu alebo lepenky; brožúry; obálky (papiernický tovar); fotografie (tlačoviny); grafické zobrazenia; tlačoviny; podklady na tlačenie, nie textilné; príručky; kalendáre; samolepky pre domácnosť a na kancelárske použitie; papierové alebo lepenkové krabice; papierové alebo lepenkové pútače; samolepky (papiernický tovar).

17 - Lepiace pásky (nie na lekárske a kancelárske použitie a pre domácnosť); samolepky (nie na lekárske a kancelárske použitie a pre domácnosť).

25 - Oblečenie pre motoristov; čiapky; cyklistické oblečenie; vrchné ošatenie; rukavice; nepremokavé odevy; legíny; športové tričky, dresy; plavky; trička; športové tielka.

(540)



(591) biela, zelená, čierna
 (731) Kubiš Matej, Javorová 6, 974 09 Banská Bystrica, SK;

(210) 2460-2017
 (220) 16.10.2017

11(511) 33

(511) 33 - Borovička.

(540)



(591) zelená, strieborná, biela, modrá
 (731) ST. NICOLAUS a.s., 1. mája 113, 031 28 Liptovský Mikuláš, SK;
 (740) G. Lehnert, k.s., Bratislava, SK;

(210) 2462-2017

(220) 16.10.2017

11(511) 18, 35

(511) 18 - Koža; imitácie kože; moleskin (imitácia kože); tašky; nákupné tašky; plážové tašky; cestovné tašky; kabelky; spoločenské kabelky; aktovky (kožená galantéria); kufre; púzdra na kľúče; púzdra na vizitky; peňaženky; školské tašky (aktovky); púzdra na navštevky; cestovné kufre; kufriky na toaletné potreby; cestovné obaly na odevy; kufriky; športové tašky; obaly na kreditné karty (náprsné tašky); menovky na batožinu; kožené štítky; tašky na náradie (prázdne); plecniačky; náprsné tašky; tašky na kolieskach; diplomatické kufriky; kožené cestovné tašky (kožená galantéria).

35 - Maloobchodné a veľkoobchodné služby s tovarmi uvedenými v triede 18 tohto zoznamu; maloobchodné a veľkoobchodné služby s tovarmi uvedenými v triede 18 tohto zoznamu prostredníctvom internetu.

(540)

Gabi

(731) Červeňanský Ivan, Ing., Veľké Uherce 855, 958 41 Veľké Uherce, SK;

(210) 2464-2017

(220) 16.10.2017

11(511) 35, 41, 42

(511) 35 - Reklama; obchodný manažment; obchodná administratíva; kancelárske práce.

41 - Výchova; vzdelávanie; zábava; športová a kultúrna činnosť.

42 - Vedecké a technologické služby a s nimi súvisiaci výskum a projektovanie; priemyselné analýzy a priemyselný výskum; navrhovanie a vývoj počítačového hardvéru a softvéru.

(540)


(731) P.J. Servis, s.r.o., Staré Grunty 36, 841 04 Bratislava, SK;

(740) Mišura Ján, JUDr., PhD., Bratislava, SK;

(210) 2467-2017

(220) 16.10.2017

11(511) 35, 41, 42

(511) 35 - Reklama; obchodný manažment; obchodná administratíva; kancelárske práce.

41 - Výchova; vzdelávanie; zábava; športová a kultúrna činnosť.

42 - Vedecké a technologické služby a s nimi súvisiaci výskum a projektovanie; priemyselné analýzy a priemyselný výskum; navrhovanie a vývoj počítačového hardvéru a softvéru.

(540)


(731) P.J. Servis, s.r.o., Staré Grunty 36, 841 04 Bratislava, SK;

(740) Mišura Ján, JUDr., PhD., Bratislava, SK;

(210) 2475-2017

(220) 18.10.2017

11(511) 32, 33, 43

(511) 32 - Pivo; minerálne a sytené vody a iné nealkoholické nápoje; ovocné nápoje a ovocné džúsy; sirupy a iné prípravky na výrobu nápojov.

33 - Alkoholické nápoje (okrem piva).

43 - Stravovacie služby; prechodné ubytovanie.

(540)

(591) červená, čierna, biela, zlatá

(731) Minipivovar TATRAS, s.r.o., Námestie sv. Egídie 60, 058 01 Poprad, SK;

(210) 2476-2017

(220) 18.10.2017

11(511) 24, 25, 28, 35

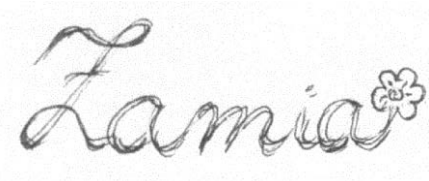
(511) 24 - Kúpeľňové textilie (okrem oblečenia); bavlnené textilie; posteľné pokrývky; prikrývky; vlnené textilie; ľanové textilie; bytový textil; obliečky na vankúše; pleteniny (textilie); textilné podložky pod poháre alebo tanierne (prestieranie); textilné podložky na stôl (anglické prestieranie); textilné odličovacie obrúsky; ozdobné obliečky na vankúše; dojčenské zavinovačky.

25 - Baretky; čiapky; pletené šály; krátke kabátiky; pánske spodky; priliehavé čiapky; spodná bielizeň; opasky (časti odevov); kapucne (časti odevov); pletené šatky; svetre; pulóvre; ponožky; odevy; konfekcia (odevy); detské nohavičky (bielizeň); kravaty; gamaše; nohavice; vrchné ošatenie; rukavice; šatky; šály; pleteniny (oblečenie); vesty; kabáty; legíny; sukne; oblečenie pre bábätka; palčiaky; plážové oblečenie; pyžamá; šaty; bundy; saká; plavky (pánske); plavky; podbradníky, nie papierové; čelenky (oblečenie); body (spodná bielizeň); šatky na krk; telocvičné úbory; maškarné kostýmy; tričká; šály uviazané pod krkom; pončá; legínsy; šatové sukne; dámske nohavičky; športové tielka; oblečenie; nákrčníky; tričká; mikiny; body pre bábätka; body (oblečenie); tepláky.

28 - Hračky; odevy pre bábiky; ozdoby na vianočné stromčeky (okrem osvetľovacích telies a cukrovíniček).

35 - Maloobchodné služby s odevmi a odevnými doplnkami prostredníctvom internetu; maloobchodné služby s odevmi a odevnými doplnkami.

(540)



(731) Tatárová Miroslava, Malý Báb 178, 951 34 Báb, SK;

(210) 2477-2017

(220) 17.10.2017

11(511) 33

(511) 33 - Liehoviny.

(540)



(591) fialová, strieborná, modrá, zelená, hnedá, biela, čierna

(731) ST. NICOLAUS a.s., 1. mája 113, 031 28 Liptovský Mikuláš, SK;

(740) G. Lehnert, k.s., Bratislava, SK;

(210) 2480-2017

(220) 18.10.2017

11(511) 35, 36, 41

(511) 35 - Poskytovanie obchodných alebo podnikateľských informácií; personálne poradenstvo; rozširovanie reklamných materiálov zákazníkom (letáky, prospekty, tlačoviny, vzorky); rozširovanie vzoriek tovarov; prieskum trhu; obchodné odhady; obchodný alebo podnikateľský prieskum; poradenstvo pri organizovaní obchodnej činnosti; vydávanie reklamných textov; reklama; rozhlasová reklama; obchodný alebo podnikateľský výskum; vzťahy s verejnosťou (public relations); televízna reklama; poradenské služby pri riadení obchodnej činnosti; marketingový prieskum; správa počítačových súborov; organizovanie obchodných alebo reklamných výstav; obchodné alebo podnikateľské informácie; prieskum verejnej mien-

ky; nábor zamestnancov; podpora predaja (pre tretie osoby); spracovanie textov; zásielkové reklamné služby; zbieranie údajov do počítačových databáz; zoradovanie údajov v počítačových databázach; on line reklama na počítačovej komunikačnej sieti; vyhľadavanie informácií v počítačových súboroch (pre tretie osoby); služby porovnávania cien; prezentácia výrobkov v komunikačných médiách pre maloobchod; obchodné informácie a rady spotrebiteľom; telemarketingové služby; poskytovanie obchodných alebo podnikateľských kontaktných informácií; obchodné sprostredkovateľské služby; aktualizácia a údržba údajov v počítačových databázach; poskytovanie obchodných informácií prostredníctvom webových stránok.

36 - Úrazové poistenie; platenie splátok; aktuárské služby (poistno-matematické); sprostredkovanie (maklérstvo); sprostredkovanie poistenia; poisťovníctvo; bankovníctvo; zriaďovanie fondov; kapitálové investície; finančné záručné služby; zmenárenské služby; vydávanie cestovných šekov; klíring (bezhotovostné zúčtovávanie vzájomných pohľadávok a záväzkov); pôžičky (finančné úvery); finančné odhady a oceňovanie (poisťovníctvo, bankovníctvo, nehnuteľnosti); faktoring; správcovstvo majetku (pre tretie osoby); financovanie (služby); finančné riadenie; uzatváranie poistiek proti požiaru; zdravotné poistenie; bankové hypotéky; služby sporiteľní; finančný lízing; obchodovanie na burze s cennými papiermi; životné poistenie; finančné analýzy; finančné poradenstvo; konzultačné služby v oblasti poisťovníctva; spracovanie platieb kreditnými kartami; spracovanie platieb debetnými kartami; finančné informácie; informácie o poistení; konzervatívne fondy (služby); sprostredkovanie na burze cenných papierov; poradenstvo v oblasti splácania dlhov; poskytovanie finančných informácií prostredníctvom webových stránok; investovanie do fondov.

41 - Akadémie (vzdelávanie); korešpondenčné vzdelávacie kurzy; vzdelávanie; školenia; organizovanie a vedenie konferencií; organizovanie a vedenie kongresov; organizovanie kultúrnych alebo vzdelávacích výstav; organizovanie a vedenie seminárov; on line vydávanie elektronických kníh a časopisov; online poskytovanie elektronických publikácií (bez možnosti kopírovania).

(540) **PROSIGHT Slovensko - Jasný pohľad na financie**

(731) PROSIGHT Slovensko a.s., Kavečianska cesta 1A/3637, 040 01 Košice, SK;

(740) AKWH Legal, s.r.o., Bratislava, SK;

(210) 2481-2017

(220) 17.10.2017

11(511) 35, 42, 45

(511) 35 - Maloobchodné služby s autorskými dielami; veľkoobchodné služby s autorskými dielami; maloobchodné služby s autorskými dielami prostredníctvom internetu.

42 - Grafické dizajnérstvo.

45 - Spravovanie autorských práv.

(540)

Qitos ART PICTURES

(591) ružová, čierna

(731) Márton Štefan, Jánošíkova 24, 940 01 Nové Zámky, SK;

(740) JAKUBEK & PARTNERS, s. r. o., Bratislava, SK;

(210) 2484-2017

(220) 17.10.2017

11(511) 33

(511) 33 - Liehoviny.

(540)



(591) hnedá, zlatá, biela, modrá, ružová, béžová

(731) ST. NICOLAUS a.s., 1. mája 113, 031 28 Lip-tovský Mikuláš, SK;

(740) G. Lehnert, k.s., Bratislava, SK;

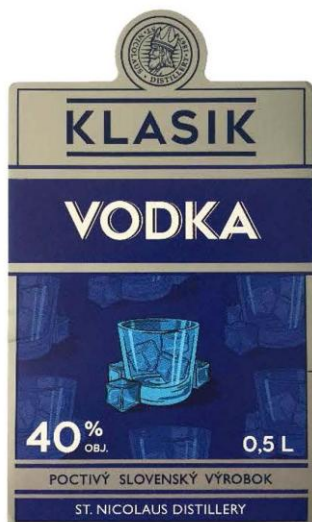
(210) 2485-2017

(220) 17.10.2017

11(511) 33

(511) 33 - Vodka.

(540)



(591) modrá, strieborná, biela, čierna

(731) ST. NICOLAUS a.s., 1. mája 113, 031 28 Lip-tovský Mikuláš, SK;

(740) G. Lehnert, k.s., Bratislava, SK;

(210) 2486-2017

(220) 16.10.2017

11(511) 33

(511) 33 - Liehoviny.

(540)



(591) červenohnedá, zlatá, biela, modrá, žltá, oranžová, zelená, čierna

(731) ST. NICOLAUS a.s., 1. mája 113, 031 28 Lip-tovský Mikuláš, SK;

(740) G. Lehnert, k.s., Bratislava, SK;

(210) 2488-2017

(220) 18.10.2017

11(511) 35, 38

(511) 35 - Pomoc pri riadení obchodnej činnosti; poskytovanie obchodných alebo podnikateľských informácií; komerčné informačné kancelárie; analýzy nákladov; poradenstvo pri organizovaní a riadení obchodnej činnosti; poradenstvo pri riadení podnikov; rozširovanie reklamných materiálov zákazníkom (letáky, prospekty, tlačoviny, vzorky); pomoc pri riadení obchodných alebo priemyselných podnikov; odborné posudky efektívnosti podnikov; prieskum trhu; obchodný alebo podnikateľský prieskum; poradenstvo pri organizovaní obchodnej činnosti; obchodný alebo podnikateľský výskum; prepisovanie správ (kancelárske práce); poradenské služby pri riadení obchodnej činnosti; marketingový prieskum; správa počítačových súborov; odborné obchodné alebo podnikateľské poradenstvo; obchodné alebo podnikateľské informácie; prieskum verejnej mienky; podpora predaja (pre tretie osoby); odkazovacie telefónne služby (pre neprítomných predplatiteľov); zbieranie údajov do počítačových databáz; zoradovanie údajov v počítačových databázach; vyhľadávanie informácií v počítačových súboroch (pre tretie osoby); predplatné telekomunikačných služieb (pre tretie osoby); administratívne spracovanie obchodných objednávok; sub-

dodávateľské služby (obchodné služby); fakturácie; zostavovanie štatistík; marketing; telemarketingové služby; aktualizácia a údržba údajov v počítačových databázach; plánovanie stretnutí (kancelárske práce); pripomínanie stretnutí (kancelárske práce); správa spotrebiteľských vernostných programov; písanie textov scenárov na reklamné účely; záznamy písomnej komunikácie a údajov; aktualizácia a údržba informácií v registroch; zostavovanie zoznamov informácií na obchodné alebo reklamné účely; poradenstvo v oblasti komunikácie (vzťahy s verejnosťou); poradenstvo v oblasti komunikácie (reklama).

38 - Posielanie správ; telefonické služby; telefonická komunikácia; komunikácia mobilnými telefónmi; aktualizácia prostredníctvom počítačových terminálov; prenos správ a obrazových informácií prostredníctvom počítačov; prenos elektronickej pošty; informácie v oblasti telekomunikácií; prenájom prístrojov na prenos správ; prenájom telekomunikačných prístrojov; elektronické zobrazovacie tabule (telekomunikačné služby); poskytovanie telekomunikačného pripojenia do svetovej počítačovej siete; služby vstupu do telekomunikačných sietí (smerovanie a pripájanie); telekonferenčné služby; poskytovanie užívateľského prístupu do svetovej počítačovej siete; prenájom prístupového času do svetových počítačových sietí; poskytovanie telekomunikačných kanálov na telenákupy; poskytovanie prístupu do databáz; hlasová odkazová služba; prenos digitálnych súborov; kontinuálny prenos dát (streaming).

(540)



(591) korporátna zelená, korporátna oranžová, doplnková sivá

(731) PARADIGMA, s.r.o., Javorová 10, 931 01 Šamorín, SK;

(740) Mikloška Lukáš, JUDr., Žilina, SK;

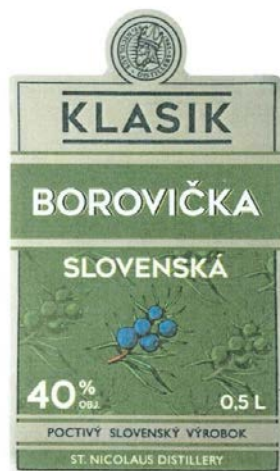
(210) 2490-2017

(220) 17.10.2017

11(511) 33

(511) 33 - Borovička.

(540)



(591) zelená, strieborná, biela, modrá, hnedá, čierna

(731) ST. NICOLAUS a.s., 1. mája 113, 031 28 Lip-tovský Mikuláš, SK;

(740) G. Lehnert, k.s., Bratislava, SK;

(210) 2502-2017

(220) 19.10.2017

11(511) 32

(511) 32 - Pivo; minerálne a sýtené vody a iné nealkoholické nápoje; ovocné nápoje a ovocné džúsy; sirupy a iné prípravky na výrobu nápojov; chmeľové výťažky na výrobu piva.

(540) **Yakima Kaltenecker**

(731) Yotta Trade, a.s., Krajná 86, 821 04 Bratislava, SK;

(740) Fajnor IP s.r.o., Bratislava, SK;

(210) 2506-2017

(220) 19.10.2017

11(511) 32

(511) 32 - Pivo; minerálne a sýtené vody a iné nealkoholické nápoje; ovocné nápoje a ovocné džúsy; sirupy a iné prípravky na výrobu nápojov; chmeľové výťažky na výrobu piva.

(540) **Kaltenecker 11**

(731) Yotta Trade, a.s., Krajná 86, 821 04 Bratislava, SK;

(740) Fajnor IP s.r.o., Bratislava, SK;

(210) 2509-2017

(220) 19.10.2017

11(511) 32

(511) 32 - Pivo; minerálne a sýtené vody a iné nealkoholické nápoje; ovocné nápoje a ovocné džúsy; sirupy a iné prípravky na výrobu nápojov; chmeľové výťažky na výrobu piva.

(540) **Kangaroo Kaltenecker**

(731) Yotta Trade, a.s., Krajná 86, 821 04 Bratislava, SK;

(740) Fajnor IP s.r.o., Bratislava, SK;

(210) 2520-2017

(220) 19.10.2017

11(511) 32

(511) 32 - Pivo; minerálne a sýtené vody a iné nealkoholické nápoje; ovocné nápoje a ovocné džúsy; sirupy a iné prípravky na výrobu nápojov; chmeľové výťažky na výrobu piva.

(540) **Fiesta Kaltenecker**

(731) Yotta Trade, a.s., Krajná 86, 821 04 Bratislava, SK;

(740) Fajnor IP s.r.o., Bratislava, SK;

(210) 2522-2017

(220) 22.10.2017

11(511) 9, 15, 35, 41

(511) 9 - Zosilňovače; zosilňovacie elektrónky; audio-vizuálne vyučovacie prístroje; hudobné mincové automaty; magnetofóny; magnetické pásky; reproduktorové skrinky; gramofónové prenosky; nosiče zvukových nahrávok; metronómy; diktafóny; reproduktory, amplióny; gramofóny; rádiá; audiovizuálne prijímače; mikrofóny; zariadenia na prenos zvuku; zvukové nahrávacie zariadenia; zvukové prehrávacie zariadenia, prehrávače; gramofónové ihly; televízne prijímače; elektrónky (rádiotechnika); videopásky; videorekordéry; ozvučnice ampliónov; audiovizuálne kompaktné disky; optické kompaktné disky; počítačový softvér (nahraté počítačové programy); magnetické nosiče údajov; prehrávače kompaktných diskov; videokazety; slúchadlá; dvd prehrávače; prenosné multimediálne prehrávače; počítačové softvérové aplikácie (sťahovateľné); elektrické a elektronické prístroje dodávajúce efekty hudobným nástrojom; zvukové rozhrania; ekvalizéry (zariadenia na úpravu zvuku); reproduktory nízkych frekvencií.

15 - Basové hudobné nástroje; kolíky na hudobné nástroje; klaviatúry hudobných nástrojov; hudobné nástroje; struny na hudobné nástroje; strunové hudobné nástroje; ladičky; puzdrá na hudobné nástroje; gitary; elektronické hudobné nástroje; brnkadlá; brnkadlá na strunové nástroje; kobylky hudobných nástrojov; nožné páky na hudobné nástroje; klávesy hudobných nástrojov; notové stojany; hudobné syntetizátory; stojany na hudobné nástroje; klávesy na zvesenie na krk.

35 - Reklama; rozširovanie reklamných materiálov zákazníkom (letáky, prospekty, tlačoviny, vzorky); odborné obchodné riadenie umeleckých činností; poradenstvo pri organizovaní a riadení obchodnej činnosti; rozširovanie reklamných oznamov; online reklama na počítačovej komunikačnej sieti; rozhlasová reklama; televízna reklama.

41 - Zábava; tvorba divadelných alebo iných predstavení; tvorba rozhlasových a televíznych programov; televízna zábava; poskytovanie nesťahovateľných televíznych programov prostredníctvom služieb na prenos videí (na požiadanie); organizovanie a vedenie koncertov; organizovanie predstavení (manažérske služby); organizovanie živých vystúpení; nahrávanie videopások; online poskytovanie videozáznamov (bez možnosti kopírovania); nahrávacie štúdiá (služby); výchovno-zábavné klubové služby; vydávanie textov (okrem reklamných); online vydávanie elektronických kníh a časopisov; online poskytovanie elektronických publikácií (bez možnosti kopírovania); požičiavanie zvukových nahrávok; požičiavanie kinematografických filmov; požičiavanie audioprístrojov; produkcia filmov (nie reklamných); služby agentúr ponúkajúcich vstupenky na zábavné podujatia; rezervácie vstupeniek na zábavné predstavenia; hudobné skladateľské služby; vydávanie textov (okrem reklamných); hudobná tvorba; rozhlasová zábava; online poskytovanie digitálnej hudby (bez možnosti kopírovania); poskytovanie nesťahovateľných filmov prostredníctvom služieb na prenos videí (na požiadanie).

(540) Resonet

(731) Resonet, s. r. o., Palisády 33, 811 06 Bratislava, SK;

(210) 2526-2017

(220) 18.10.2017

11(511) 35, 36

(511) 35 - Pomoc pri riadení obchodnej činnosti; poskytovanie obchodných alebo podnikateľských informácií; sprostredkovateľne práce; prenájom kancelárskych strojov a zariadení; účtovníctvo; poradenstvo pri organizovaní a riadení obchodnej činnosti; poradenstvo pri riadení podnikov; pomoc pri riadení obchodných alebo priemyselných podnikov; prenájom reklamných materiálov; poradenstvo pri organizovaní obchodnej činnosti; reklama; správa počítačových súborov; odborné obchodné alebo podnikateľské poradenstvo; obchodné alebo podnikateľské informácie; prenájom reklamných plôch; sekretárske služby; vypracovávanie daňových priznaní; administratívne spracovanie obchodných objednávok; fakturácie; marketing; platené reklamné služby typu „klikni sem“; obchodné sprostredkovateľské služby; poskytovanie obchodných informácií prostredníctvom webových stránok; externé administratívne riadenie podnikov.

36 - Prenájom nehnuteľností; sprostredkovanie (maklérstvo); sprostredkovanie nehnuteľností; správa nehnuteľností; prenájom bytov; prenájom kancelárskych priestorov; prenájom zdieľaných kancelárskych priestorov.

(540)

(591) Čierna, biela, zelená

(731) Virtual Point s.r.o., 1. mája 781/3, 900 01 Modra, SK;

(210) 2528-2017

(220) 24.10.2017

11(511) 30, 35, 39

(511) 30 - Káva, čaj, kakao a kávové náhradky; ryža; tapioka a ságo; múka a obilninové výrobky; chlieb, nekysnutý chlieb; pekárske a cukrárske výrobky; zmrzliny; cukor, med, melasový sirup; droždie, prášky do pečiva; soľ; horčica; ocot, omáčky (chuťové prísady); koreniny; konzumný ľad; kávové nápoje; kakaové nápoje; čokoládové nápoje; čajové nápoje; spracované obilniny; cestoviny; cukrovinky na zdobenie vianočných stromčekov; sucháre; sušienky; keksy; mäťové cukríky; karamelky (cukríky); cukríky; obľátky; sladké žemle; zákusky, koláče; čokoláda; marcipán; cukrovinky; kukuričné vločky; kukuričné pukance; palacinky; perníky, medovníky; prášok do pečiva; cestá na koláče; mandľové pusinky (jemné pečivo); makaróny; plnené koláče; sendviče; pastilky (cukrovinky); jemné pečivárske výrobky; pečivo (rožky); pizza; pudingy; pralinky; sladké drievko

(cukrovinky); pšeničná krupica; špagety; torty; pečivo s mäsovou náplňou; mandľové cukrovinky; arašidové cukrovinky; ovsené vločky; slané pečivo (kreker); ovocné želé (cukrovinky); müsli; kukuričné placky (tortilly); obilninové chuťovky; kukuričná krupica; čokoládové peny; penové zákusky (cukrovinky); syrové sendviče (cheeseburgers); cereálne tyčinky; cestá na zákusky; čokoládové cukrárske ozdoby; cukrovinkové cukrárske ozdoby.

35 - Reklama; obchodný manažment; obchodná administratíva; kancelárske práce.

39 - Doprava; balenie a skladovanie tovaru; organizovanie ciest.

(540)



(731) TRANSIT AUTHORITY, spol. s r.o., Vranovská 14, 080 01 Prešov, SK;

(740) Eva Petráňová Advokátska kancelária s.r.o., Prešov, SK;

(210) 2529-2017

(220) 24.10.2017

11(511) 25, 30, 43

(511) 25 - Oblečenie; odevy; čiapky; košeľe; košeľe s krátkym rukávom.

30 - Tacos (mexické jedlo); kukuričné placky (tortilly); súši; syrové sendviče (cheeseburgers); posekaný cesnak (chuťové prísady); baozi (čínske parené buchty); burritos (mexické plnené placky); okonomiyaki (japonské obložené placky).

43 - Kaviarne; samoobslužné jedálne; závodné jedálne; hotelierske služby; reštauračné (stravovacie) služby; samoobslužné reštaurácie; rýchle občerstvenie (snackbary); bary (služby); reštaurácie s japonskou kuchyňou (washoku).

(540)



(731) Pagáč Viktor, Nám. L. Štúra 16, 974 05 Banská Bystrica, SK;

(210) 2530-2017

(220) 23.10.2017

11(511) 3, 5, 8, 9, 10, 16, 21, 30, 32, 44

(511) 3 - Mandľový olej; mandľové mydlo; mydlá; kozmetické prípravky do kúpeľa; mydlá na holenie; rúže; vatové tyčinky na kozmetické použitie; skrášľovacie masky (kozmetické prípravky); bieliace krémy na pokožku; bieliace prípravky na kožu; ústne vody (nie na lekárske použitie); laky na nechty; prípravky na líčenie; vlasové vody; esenciálne oleje z cédrového dreva; farby na vlasy; farebné tónovače na vlasy; prípravky na vlasovú onduláciu; umelé mihalnice; kozmetické prípravky na mihalnice; citrónové esenciálne oleje; kolínske vody; kozmetické prípravky pre zvieratá; kozmetické taštičky; kozmetické prípravky; vata na kozmetické použitie; kozmetické ceruzky; kozmetické krémy; odličovacie prípravky; prípravky na čistenie zubov; odfarbovače; odlakovače; levanduľová voda; voňavky; toaletné vody; depilačné prípravky; epilačné prípravky; depilačný vosk; éterické esencie; esenciálne oleje; esenciálne (éterické) oleje; výťažky z kvetov (parfuméria); líčidlá; čistiace prípravky; základné zložky kvetinových parfumov; vazelína na kozmetické použitie; oleje na kozmetické použitie; jazmínový olej; levanduľový olej; voňavkársky olej; ružový olej; oleje na toaletné použitie; kozmetické pleťové vody; čistiace toaletné mlieka; mäťové výťažky (esenciálne oleje); mäta na voňavkárské použitie; kozmetické prípravky na obočie; šampóny; parfumy; umelé nechty; prípravky na ošetrovanie nechtov; voňavkársky výrobky; kozmetické prípravky na starostlivosť o pleť; mydlá proti poteniu nôh; pemza; pomády na kozmetické použitie; púder (kozmetika); prípravky na holenie; dezodoračné mydlá; ceruzky na obočie; antiperspiranty (kozmetické výrobky); mydlá proti poteniu; mandľové mlieko na kozmetické použitie; kozmetické prípravky na opaľovanie; aromatické látky (esenciálne oleje); soli do kúpeľa nie na lekárske použitie; kozmetické prípravky na zoštíhlenie; lepidlá na nalepovanie umelých mihalnic; dezodoranty (parfuméria); bieliace prípravky na kozmetické použitie; prípravky na čistenie umelých chrupov; šampóny pre zvieratá chované v domácnosti (neliečivé toaletné prípravky); obrúsky napustené pleťovými vodami; leštiace prípravky na zubné protézky; kozmetické lepidlá; vody po holení; laky na vlasy; špirály na riasy; maskary; spreje na osvieženie dychu; gély na bielenie zubov; dezodoranty pre zvieratá chované v domácnosti; umývacie prípravky na osobnú hygienu; prípravky z aloy pravej na kozmetické použitie; masážne gély (nie na lekárske použitie); lesky na pery; balzamy (nie na lekárske použitie); suché šampóny; ozdobné nálepky na nechty; ochranné prípravky na opaľovanie; prípravky do kúpeľa (nie na lekárske použitie); vlasové kondicionéry; obrúsky napustené odličovacími prípravkami; kolagénové prípravky na kozmetické použitie; pásiky na bielenie zubov; neliečivé umývacie prípravky na osobnú hygienu; bylinkové výťažky na kozmetické použitie; odlakovače na nechty; šampóny pre zvieratá (neliečivé hygienické prípravky); očné výplachové roztoky, nie na lekárske použitie; vaginálne výplachové roztoky na osobnú hygienu alebo dezodoraáciu.

5 - Zubné abrazíva; lepidlá na zubné protézy; bielkovinové potraviny na lekárske použitie; bielkovinové prípravky na lekárske použitie; alkohol na lekárske použitie; aldehydy na farmaceutické použitie; škrob na diétne alebo farmaceutické použitie; anestetiká; náplasti; angosturová kôra na lekárske použitie; čaj proti astme; masti proti omrzliny na farmaceutické použitie; prípravky proti hemoroidom; antiseptické prípravky; antiseptická vata; antidiuretiká (lieky na znižovanie tvorby moču); tyčinky na liečbu bradavíc; bakteriologické prípravky na lekárske a zverolekárske použitie; bakteriálne prípravky na lekárske a zverolekárske použitie; náplasti na kurie oká; prípravky do kúpeľa na lekárske použitie; soli do minerálnych kúpeľov; morská voda do kúpeľa na lekárske použitie; balzamovacie prípravky na lekárske použitie; ovínadlá; balzamy na lekárske použitie; bizmutové prípravky na farmaceutické použitie; insekticídy; živočíšne uhlie na farmaceutické použitie; liečivé cukríky; prípravky na ošetrovanie popálenín; katechu (indická akácia) na farmaceutické použitie; prípravky na otlaky; kalomel (chlorid ortuťnatý) (fungicídy); sirupy na farmaceutické použitie; liekové kapsuly; farmaceutické prípravky; obklady (teplé zábal); pásy na prichytenie hygienických vložiek; vata na lekárske použitie; cupanina na farmaceutické použitie; prípravky na umývanie psov (insekticídy); repelenty pre psov; chemickofarmaceutické prípravky; chloralhydrát na farmaceutické použitie; zubné cementy; protiparazitické obojky pre zvieratá; roztoky na vyplachovanie očí; tlakové obvazy; vitamínové prípravky; liečivá na zmiernenie zápchy; roztoky na kontaktné šošovky; chemické antikoncepčné prípravky; liečivá na kurie oká; vata na lekárske použitie; farmaceutické prípravky na spáleniny od slnka; kaustické ceruzky; hemostatické tyčinky; vakcíny; zápary na farmaceutické použitie; zubné laky; zubné tmely; obvazový materiál; prehľadlá; dezinfekčné prípravky na hygienické použitie; chlieb pre diabetikov na lekárske použitie; digestíva na farmaceutické použitie; analgetiká; dávkováči liekov (plné); oxid horečnatý (magnézia) na farmaceutické použitie; tinktúry (farmaceutické prípravky); hojivé hubky; estery na farmaceutické použitie; étery na farmaceutické použitie; chirurgické obvazy; eukalyptol na farmaceutické použitie; eukalyptus na farmaceutické použitie; prehľadlá; múka na farmaceutické použitie; sušené mlieko pre dojčatá; antipyretiká (lieky na znižovanie telesnej teploty); fenikel na lekárske použitie; liečivé čaje; liečivá posilňujúce nervovú sústavu; guajakol na farmaceutické použitie; antelmintiká (prípravky proti hlístam); obvazová gáza; laxatíva; gencián na farmaceutické použitie; germicídy (dezinfekčné prípravky); guma na lekárske použitie; ľanové semená na farmaceutické použitie; chemické prípravky na diagnostikovanie tehotnosti; absorpčná vata; sladké drievko na farmaceutické použitie; mliečne fermenty na farmaceutické použitie; prípravky na umývanie zvierat (insekticídy); ľanová múčka na farmaceutické použitie; roztoky na farmaceutické použitie; mliečny cukor na farmaceutické použitie; laktóza na farmaceutické použitie; lupulín na farmaceutické použitie; mentol na farmaceutické

použitie; slad na farmaceutické použitie; masti na lekárske použitie; séra; výživné látky pre mikroorganizmy; pastilky na farmaceutické použitie; horčica na farmaceutické použitie; masti na farmaceutické použitie; opiáty; hygienické tampóny; menštruálne tampóny; menštruálne vložky; hygienické obrúsky; fenol na farmaceutické použitie; prípravky proti parazitom; farmaceutické prípravky na ošetrovanie pokožky; bylínkové čaje na lekárske použitie; farmaceutické prípravky proti lupinám; pepsíny na farmaceutické použitie; prenosné lekárničky (plné); fosfáty na farmaceutické použitie; lieky proti poteniu nôh; rebarborové korene na farmaceutické použitie; posilňujúce prípravky (toniká); oxidodusičnan bizmutitý na farmaceutické použitie; sedatíva (tíšujúce prostriedky); sedatíva; uspávacie prípravky; sterilizačné prípravky; styptiká (prípravky na zastavenie krvácania); cukor na lekárske použitie; sulfonamidy (liečivá); čapky; vínný kameň na farmaceutické použitie; terpentínový olej na farmaceutické použitie; prípravky proti poteniu; zverolekárske prípravky; vezikanty (pľuzgierotvorné látky); octany na farmaceutické použitie; kyseliny na farmaceutické použitie; diétne potraviny na lekárske použitie; potraviny pre dojčatá; octan hlinitý na farmaceutické použitie; mandľové mlieko na farmaceutické použitie; masti na slečné popáleniny; liečivé kúpeľové soli; bróm na farmaceutické použitie; diétne nápoje na lekárske použitie; vložky na ochranu bielizne (hygienické potreby); včelia materská kašička na farmaceutické použitie; estery celulózy na farmaceutické použitie; chemické prípravky na farmaceutické použitie; kreozot na farmaceutické použitie; zuboľekárske liečivá; lieky pre ľudskú medicínu; lieky pre veterinárnu medicínu; liečivé nápoje; formaldehyd na farmaceutické použitie; vazelína na lekárske použitie; glukóza na lekárske použitie; jód na farmaceutické použitie; jodidy na farmaceutické použitie; alkalické jodidy na farmaceutické použitie; hygienické vložky pre osoby postihnuté inkontinenciou; prípravky na čistenie kontaktných šošoviek; výživové vlákno; absorpčné nohavičky pre osoby postihnuté inkontinenciou; obrúsky napustené farmaceutickými pleťovými vodami; potravinové alebo krmivové prípravky so stopovými prvkami; vankúše (podložky) na dojčenie; rybia múčka na farmaceutické použitie; minerálne výživové doplnky; ústne vody na lekárske použitie; výživové doplnky; kostný tmel na chirurgické a ortopedické použitie; repelenty proti hmyzu; antibiotiká; prípravky na zníženie chuti do jedla na lekárske použitie; vankúšky na otlaky (náplasti); medicínske prípravky na podporu rastu vlasov; steroidy; prípravky na intímnu hygienu na lekárske použitie; lubrikačné gély; prípravky z aloy pravej na farmaceutické použitie; prípravky na tmenie sexuálnej aktivity; detské plienky; detské plienkové nohavičky; liečivé prípravky na vyplachovanie očí; tabletky na potlačenie chuti do jedla; tabletky na chudnutie; samoopaľovacie tabletky; antioxidantné tabletky; bielkovinové výživové doplnky; výživové doplnky z ľanových semien; výživové doplnky z ľanového oleja; výživové doplnky z obilných klíčkov; výživové doplnky z kvasníc; včelia materská kašička (výživový doplnok); propolis na

farmaceutické použitie; propolisové výživové doplnky; peľové výživové doplnky; enzýmové výživové doplnky; glukózové výživové doplnky; lecitínové výživové doplnky; kazeínové výživové doplnky; proteínové výživové doplnky; alkoholy na farmaceutické použitie; dezinfekčné prípravky; prípravky na liečbu akné; vatové tyčinky na lekárske použitie; potraviny pre batolátá; sušené mlieko pre dojčatá; rastlinné výťažky na farmaceutické použitie; farmaceutické prípravky; bylinkové výťažky na lekárske použitie; imunostimulátory; naplnené injekčné striekačky na lekárske použitie; liečivé prípravky na čistenie zubov; prípravky na odstraňovanie vší; šampóny proti všiam; insekticídne šampóny pre zvieratá; antibakteriálne mydlá; antibakteriálne tekuté mydlá; šampóny s liečivými účinkami; toaletné prípravky s liečivými účinkami; vlasové vody s liečivými účinkami; dezinfekčné mydlá; mydlá s liečivými účinkami.

8 - Nožnice na strihanie fúzov a brady; nožnice; pinzety (klieštiky); kliešte na nechty; pedikúrové súpravy; pilníky na nechty; kliešte; pinzety; leštičky na nechty (elektrické alebo neelektrické); nožnice na strihanie vlasov (elektrické alebo neelektrické); kliešte na nechty (elektrické alebo neelektrické); manikúrové súpravy; klieštiky na očné riasy; papierové pilníky na nechty; plastové príbory; detské príbory.

9 - Kalibračné krúžky; hasiace prístroje; stroje na váženie; mostové váhy; laboratórne misky; skúmavky; váhy; sklené odmerky; šošovky (optika); okuliarové šošovky; pipety; merače tlaku (tlakomery); ukazovatele tlaku; chrániče zubov; sacharimetre (cukromery); kontaktné šošovky; chrániče zubov na športovanie.

10 - Chirurgické svorky; ihly na lekárske použitie; chirurgické šijacie ihly; nepremokavé plachty na posteľ; plachty pre osoby postihnuté inkontinenciou; pomôcky pri dojčení; krúžky na prerezávanie zubov; podporné bandáže (ortopedické); chirurgické dlahy; elastické obvazy; galvanické pásy na lekárske použitie; toaletné misy (postel'né); misky na lekárske použitie; detské fľaše; chirurgické nože; skalpely; zdravotná obuv; ortopedické vložky do topánok; rukavice na lekárske použitie; zariadenia na výplachy a vymývanie telesných dutín; tehotenské pásy; ortopedické pásy; ortopedická obuv; chirurgické nožnice; nože na odstraňovanie kurieho oka; odmerky na lieky; škrabky na čistenie jazyka; špáradlá na čistenie uší; lancety; zubárske zrkadlá; náprstky (chrániče na prsty) na lekárske použitie; termofory na lekárske použitie; rádiologické clony na lekárske použitie; fľaštičky na podávanie kvapiek na lekárske použitie; podbruškové vatované ochranné vložky; inhalátory; injekčné striekačky na lekárske použitie; UV-lampy na lekárske použitie; nádoby na moč; nádobky na podávanie liekov; nádoby, kazety na lekárske nástroje; chrániče sluchu; chrániče na barly; kondómy, prezervatívy; krvné tlakomery; maternicové irigátory; vaginálne irigátory; stetoskopy; cumle pre dojčatá; podporné vložky na ploché nohy; podporné obvazy; chirurgické šijacie materiály; umelé oči; elastické pančuchy na chirurgické použitie; pančuchy na kľúčové žily; uzávery na detské fľaše; cumle na detské fľaše; ortopedické vložky; elek-

trické pásy na lekárske použitie; antikoncepcné prostriedky (nechemické); lekárske teplomery; rúška (pre nemocničný personál); sadrové obvazy na ortopedické použitie; chirurgické plachty; chirurgické implantáty zo syntetických materiálov; podporné bandáže; prístroje na meranie pulzu; zátky do uší; lekárske nalepovacie teplomery; prístroje na liečbu akné; hrebene na vyčesávanie vší; sťahovacie oblečenie; nosové odsávačky; chrániče zubov na stomatologické použitie; menštruačné poháriky; zariadenia na testovanie DNA a RNA na lekárske použitie; protireumatické náramky; protireumatické prstene.

16 - Odličovacie papierové obrúsky; papierové servítky; papierové utierky; papierové utierky na tvár.

21 - Sklené ampulky (nádoby); kefy na nechty; hrebene; zubné kefy; odličovacie pomôcky; kefy na očné riasy.

30 - Cestoviny; aníz (semená); badián; bylinkové čaje (nie na lekárske použitie); kávové príchute; aromatické prípravky do potravín; koreniny; nekysnutý chlieb; soľ na konzervovanie potravín; sucháre; sušienky; keksy; sušienky; mäťové cukríky; cukríky; oblátky; sladké žemle; kakao; káva; nepražená káva; rastlinné prípravky (kávové náhradky); škorica (korenina); karí (korenie); prípravky z obilnín; žuvačky; čaj; čokoláda; marcipán; klinčeky (korenie); chuťové prísady; cukrovinky; kukuričné vločky; kukuričné pukanec; príchute do potravín (okrem éterických esencií a esenciálnych olejov); kurkuma (potravina); prírodné sladidlá; korenie; nové korenie; múka; fazuľová múka; kukuričná múka; horčicová múčka; jačmenná múka; sójová múka; pšeničná múka (výrazková); škrob (potraviny); keksy; prášok do pečiva; cestá na koláče; d'umbier (korenie); krupy (potraviny); mliečne kakaové nápoje; mliečne kávové nápoje; mliečne čokoládové nápoje; mletá kukurica; pražená kukurica; med; lúpaný jačmeň; muškátové orechy; mletý jačmeň; pastilky (cukrovinky); sušienky; pečivo (rožky); paprika (koreniny); čierne korenie; zemiaková múčka (potraviny); pudinky; ryža; šafran (korenie); pšeničná krupica; špagety; vanilkové príchute; zvitky (cestoviny); mandľové cukrovinky; arašidové cukrovinky; potravinárske príchute okrem esenciálnych olejov; aromatické prísady do nápojov (okrem esenciálnych olejov); mletý ovos; lúpaný ovos; ovsené potraviny; ovsené vločky; ovsený výrazok (múka); kakaové nápoje; čokoládové nápoje; kávové náhradky; obilninové vločky; kuskus (krupica); slané pečivo (krekery); müsli; ryžové koláče; čajové nápoje; strúhanka; mäsové šľavy; pasta zo sójových bôbov (chuťové prísady); obilninové chuťovky; ryžové chuťovky; instantná kukuričná kaša (s vodou alebo s mliekom); kukuričná krupica; práškové drożdžie; cereálne tyčinky s vysokým obsahom proteínov; omáčky na cestoviny; cereálne tyčinky; cestá na jedlá; orechy v čokoláde; mliečna ryžová kaša; mleté orechy; čokoládové nátierky; čokoládovo-orieškové nátierky; agávový sirup (prírodné sladidlo); spracované semená používané ako koreniny; sezamové semená (koreniny).

32 - Ovocné džúsy; vody (nápoje); limonády; zeleninové džúsy (nápoje); paradajkový džús (nápoj); nealkoholické nápoje; ovocné nektáre; mi-

xované ovocné alebo zeleninové nápoje; nealkoholické nápoje s alooou pravou; ryžové nápoje, nie náhradky mlieka.

44 - Salóny krásy; nemocnice (služby); zdravotnícka starostlivosť; lekárske služby; veterinárna pomoc; lekárnické služby (príprava predpísaných liekov); prenájom lekárskeho vybavenia; zdravotné strediská; alternatívna medicína; zdravotné poradenstvo; lekárske poradenstvo pre zdravotne postihnuté osoby.

(540)



(591) modrá, zelená, biela, sivá

(731) BENU Slovensko, a.s., Pribylinská 2/A, 831 04 Bratislava, SK;

(210) 2531-2017

(220) 23.10.2017

11(511) 3, 5, 8, 9, 10, 16, 21, 30, 32, 44

(511) 3 - Mandľový olej; mandľové mydlo; mydlá; kozmetické prípravky do kúpeľa; mydlá na holenie; rúže; vatové tyčinky na kozmetické použitie; skrášľovacie masky (kozmetické prípravky); bieliace krémy na pokožku; bieliace prípravky na kožu; ústne vody (nie na lekárske použitie); laky na nechty; prípravky na líčenie; vlasové vody; esenciálne oleje z cédrového dreva; farby na vlasy; farebné tónovače na vlasy; prípravky na vlasovú onduláciu; umelé mihalnice; kozmetické prípravky na mihalnice; citrónové esenciálne oleje; kolínske vody; kozmetické prípravky pre zvieratá; kozmetické taštičky; kozmetické prípravky; vata na kozmetické použitie; kozmetické ceruzky; kozmetické krémy; odličovacie prípravky; prípravky na čistenie zubov; odfarbovače; odlakovače; levanduľová voda; voňavky; toaletné vody; depilačné prípravky; epilačné prípravky; depilačný vosk; éterické esencie; esenciálne oleje; esenciálne (éterické) oleje; výťažky z kvetov (parfuméria); líčidlá; čistiace prípravky; základné zložky kvetinových parfumov; vazelína na kozmetické použitie; oleje na kozmetické použitie; jazmínový olej; levanduľový olej; voňavkárské oleje; ružový olej; oleje na toaletné použitie; kozmetické pleťové vody; čistiacie toaletné mlieka; mäta na voňavkárské použitie; kozmetické prípravky na obočie; šampóny; parfumy; umelé nechty; prípravky na ošetrovanie nechtov; voňavkárské výrobky; kozmetické prípravky na starostlivosť o pleť; mydlá proti poteniu nôh; pemza; pomády na kozmetické použitie; púder (kozmetika); prípravky na holenie; dezodoračné mydlá; ceruzky na obočie; antiperspiranty (kozmetické výrobky); mydlá proti poteniu; mandľové mlieko na kozmetické použitie; kozmetické prípravky na opaľovanie; aromatické látky (esenciálne oleje); soli do kúpeľa nie na lekárske použitie; kozmetické prípravky na zoštíhlenie; lepidlá na nalepovanie umelých mi-

hálníc; dezodoranty (parfuméria); bieliace prípravky na kozmetické použitie; prípravky na čistenie umelých chrupov; šampóny pre zvieratá chované v domácnosti (neliečivé toaletné prípravky); obrúsky napustené pleťovými vodami; leštiace prípravky na zubné protézy; kozmetické lepidlá; vody po holení; laky na vlasy; špirály na riasy; maskary; spreje na osvieženie dychu; gély na bielenie zubov; dezodoranty pre zvieratá chované v domácnosti; umývacie prípravky na osobnú hygienu; prípravky z aloy pravej na kozmetické použitie; masážne gély (nie na lekárske použitie); lesky na pery; balzamy (nie na lekárske použitie); suché šampóny; ozdobné nálepky na nechty; ochranné prípravky na opaľovanie; prípravky do kúpeľa (nie na lekárske použitie); vlasové kondicionéry; obrúsky napustené odličovacími prípravkami; kolagénové prípravky na kozmetické použitie; pásiky na bielenie zubov; neliečivé umývacie prípravky na osobnú hygienu; bylinkové výťažky na kozmetické použitie; odlakovače na nechty; šampóny pre zvieratá (neliečivé hygienické prípravky); očné výplachové roztoky, nie na lekárske použitie; vaginálne výplachové roztoky na osobnú hygienu alebo dezodoráciu.

5 - Zubné abrazíva; lepidlá na zubné protézy; bielkovinové potraviny na lekárske použitie; bielkovinové prípravky na lekárske použitie; alkohol na lekárske použitie; aldehydy na farmaceutické použitie; škrob na diétne alebo farmaceutické použitie; anestetiká; náplasti; angosturová kôra na lekárske použitie; čaj proti astme; masti proti omrzliny na farmaceutické použitie; prípravky proti hemoroidom; antiseptické prípravky; antiseptická vata; antidiuretiká (lieky na znižovanie tvorby moču); tyčinky na liečbu bradavíc; bakteriologické prípravky na lekárske a zverolekárske použitie; bakteriálne prípravky na lekárske a zverolekárske použitie; náplasti na kurie oká; prípravky do kúpeľa na lekárske použitie; soli do minerálnych kúpeľov; morská voda do kúpeľa na lekárske použitie; balzamovacie prípravky na lekárske použitie; ovínadlá; balzamy na lekárske použitie; bizmutové prípravky na farmaceutické použitie; insekticídy; živočíšne uhlie na farmaceutické použitie; liečivé cukríky; prípravky na ošetrovanie popálenín; katechu (indická akácia) na farmaceutické použitie; prípravky na oflaky; kalomel (chlorid ortuťnatý) (fungicídy); sirupy na farmaceutické použitie; liekové kapsuly; farmaceutické prípravky; obklady (teplé zábaly); pásy na prichytenie hygienických vložiek; vata na lekárske použitie; cupanina na farmaceutické použitie; prípravky na umývanie psov (insekticídy); repelenty pre psov; chemickofarmaceutické prípravky; chloralhydrát na farmaceutické použitie; zubné cementy; protiparazitické obojky pre zvieratá; roztoky na vyplachovanie očí; tlakové obvazy; vitamínové prípravky; liečivá na zmiernenie zápchy; roztoky na kontaktné šošovky; chemické antikoncepčné prípravky; liečivá na kurie oká; vata na lekárske použitie; farmaceutické prípravky na spáleniny od slnka; kaustické ceruzky; hemostatické tyčinky; vakcíny; zápary na farmaceutické použitie; zubné laky; zubné tmely; obvazový materiál; preháňadlá; dezinfekčné prípravky na hygienické použitie; chlieb pre diabeti-

kov na lekárske použitie; digestíva na farmaceutické použitie; analgetiká; dávkovači liekov (plné); oxid horečnatý (magnézia) na farmaceutické použitie; tinktúry (farmaceutické prípravky); hojivé hubky; estery na farmaceutické použitie; étery na farmaceutické použitie; chirurgické obvazy; eukalyptol na farmaceutické použitie; eukalyptus na farmaceutické použitie; preháňadlá; múka na farmaceutické použitie; sušené mlieko pre dojčatá; antipyretiká (lieky na znižovanie telesnej teploty); fenikel na lekárske použitie; liečivé čaje; liečivá posilňujúce nervovú sústavu; guajakol na farmaceutické použitie; antelmintiká (prípravky proti hlístam); obväzová gáza; laxatíva; gencián na farmaceutické použitie; germicídy (dezinfekčné prípravky); guma na lekárske použitie; ľanové semená na farmaceutické použitie; chemické prípravky na diagnostikovanie tehotnosti; absorpčná vata; sladké drierko na farmaceutické použitie; mliečne fermenty na farmaceutické použitie; prípravky na umývanie zvierat (insekticídy); ľanová múčka na farmaceutické použitie; roztoky na farmaceutické použitie; mliečny cukor na farmaceutické použitie; laktóza na farmaceutické použitie; lupulín na farmaceutické použitie; mentol na farmaceutické použitie; slad na farmaceutické použitie; masť na lekárske použitie; séra; výživné látky pre mikroorganizmy; pastilky na farmaceutické použitie; horčica na farmaceutické použitie; masť na farmaceutické použitie; opiáty; hygienické tampóny; menštruačné tampóny; menštruačné vložky; hygienické obrúsky; fenol na farmaceutické použitie; prípravky proti parazitom; farmaceutické prípravky na ošetrovanie pokožky; bylinkové čaje na lekárske použitie; farmaceutické prípravky proti lupinám; pepsíny na farmaceutické použitie; prenosné lekárničky (plné); fosfáty na farmaceutické použitie; lieky proti poteniu nôh; rebarborové korene na farmaceutické použitie; posilňujúce prípravky (toniká); oxidodusičnan bizmutitý na farmaceutické použitie; sedatíva (utišujúce prostriedky); sedatíva; uspávacie prípravky; sterilizačné prípravky; styptiká (prípravky na zastavenie krvácania); cukor na lekárske použitie; sulfonamidy (liečivá); čapíky; vínny kameň na farmaceutické použitie; terpentínový olej na farmaceutické použitie; prípravky proti poteniu; zverolekárske prípravky; vezikanty (pluzgierotvorné látky); octany na farmaceutické použitie; kyseliny na farmaceutické použitie; diétne potraviny na lekárske použitie; potraviny pre dojčatá; octan hlinitý na farmaceutické použitie; mandľové mlieko na farmaceutické použitie; masť na slnečné popáleniny; liečivé kúpeľové soli; bróm na farmaceutické použitie; diétne nápoje na lekárske použitie; vložky na ochranu bielizne (hygienické potreby); včelí materská kašička na farmaceutické použitie; estery celulózy na farmaceutické použitie; chemické prípravky na farmaceutické použitie; kreozot na farmaceutické použitie; zubolekárske liečivá; lieky pre humánnu medicínu; lieky pre veterinárnu medicínu; liečivé nápoje; formaldehyd na farmaceutické použitie; vazelína na lekárske použitie; glukóza na lekárske použitie; jód na farmaceutické použitie; jodidy na farmaceutické použitie; alkalické jodidy na farmaceutické použitie; hygienické vložky pre osoby

postihnuté inkontinenciou; prípravky na čistenie kontaktných šošoviek; výživové vlákniny; absorpčné nohavičky pre osoby postihnuté inkontinenciou; obrúsky napustené farmaceutickými pleťovými vodami; potravinové alebo krmíkové prípravky so stopovými prvkami; vankúše (podložky) na dojčenie; rybia múčka na farmaceutické použitie; minerálne výživové doplnky; ústne vody na lekárske použitie; výživové doplnky; kostný tmel na chirurgické a ortopedické použitie; repelenty proti hmyzu; antibiotiká; prípravky na zníženie chuti do jedla na lekárske použitie; vankúšiky na otlaky (náplasti); medicínske prípravky na podporu rastu vlasov; steroidy; prípravky na intímnu hygienu na lekárske použitie; lubrikačné gély; prípravky z aloy pravej na farmaceutické použitie; prípravky na tmenie sexuálnej aktivity; detské plienky; detské plienkové nohavičky; liečivé prípravky na vyplachovanie očí; tabletky na potlačenie chuti do jedla; tabletky na chudnutie; samoopaľovacie tabletky; antioxidačné tabletky; bielkovinové výživové doplnky; výživové doplnky z ľanových semien; výživové doplnky z ľanového oleja; výživové doplnky z obilných klíčkov; výživové doplnky z kvasníc; včelí materská kašička (výživový doplnok); propolis na farmaceutické použitie; propolisové výživové doplnky; peľové výživové doplnky; enzýmové výživové doplnky; glukózové výživové doplnky; lecitínové výživové doplnky; kazeínové výživové doplnky; proteínové výživové doplnky; alkoholy na farmaceutické použitie; dezinfekčné prípravky; prípravky na liečbu akné; vatové tyčinky na lekárske použitie; potraviny pre batolátá; sušené mlieko pre dojčatá; rastlinné výťažky na farmaceutické použitie; farmaceutické prípravky; bylinkové výťažky na lekárske použitie; imunostimulátory; naplnené injekčné striekačky na lekárske použitie; liečivé prípravky na čistenie zubov; prípravky na odstraňovanie vší; šampóny proti všiam; insekticídne šampóny pre zvieratá; antibakteriálne mydlá; antibakteriálne tekuté mydlá; šampóny s liečivými účinkami; toaletné prípravky s liečivými účinkami; vlasové vody s liečivými účinkami; dezinfekčné mydlá; mydlá s liečivými účinkami.

8 - Nožnice na strihanie fúzov a brady; nožnice; pinzety (klieštiky); kliešte na nechty; pedikúrové súpravy; pilníky na nechty; kliešte; pinzety; leštičky na nechty (elektrické alebo neelektrické); nožnice na strihanie vlasov (elektrické alebo neelektrické); kliešte na nechty (elektrické alebo neelektrické); manikúrové súpravy; klieštiky na očné riasy; papierové pilníky na nechty; plastové príbory; detské príbory.

9 - Kalibračné krúžky; hasiace prístroje; stroje na váženie; mostové váhy; laboratórne misky; skúmavky; váhy; sklenené odmerky; šošovky (optika); okuliarové šošovky; pipety; merače tlaku (tlakomery); ukazovatele tlaku; chrániče zubov; sacharimetre (cukromery); kontaktné šošovky; chrániče zubov na športovanie.

10 - Chirurgické svorky; ihly na lekárske použitie; chirurgické šijacie ihly; nepremokavé plachty na posteľ; plachty pre osoby postihnuté inkontinenciou; pomôcky pri dojčení; krúžky na prerézanie zubov; podporné bandáže (ortopedické); chirurgické dlahy; elastické obvazy; galvanické

pásky na lekárske použitie; toaletné misy (posielne); misky na lekárske použitie; detské fľaše; chirurgické nože; skalpely; zdravotná obuv; ortopedické vložky do topánok; rukavice na lekárske použitie; zariadenia na výplachy a vymývanie telesných dutín; tehotenské pásky; ortopedické pásky; ortopedická obuv; chirurgické nožnice; nože na odstraňovanie kurieho oka; odmerky na lieky; skrabky na čistenie jazyka; špáradlá na čistenie uší; lancety; zubárske zrkadlá; náprstky (chrániče na prsty) na lekárske použitie; termofoxy na lekárske použitie; rádiologické clony na lekárske použitie; fľaštičky na podávanie kvapiek na lekárske použitie; podbruškové vatované ochranné vložky; inhalátory; injekčné striekačky na lekárske použitie; UV-lampy na lekárske použitie; nádoby na moč; nádoby na podávanie liekov; nádoby, kazety na lekárske nástroje; chrániče sluchu; chrániče na barly; kondómy, prezervatívy; krvné tlakomery; maternicové irigátory; vaginálne irigátory; stetoskopy; cumle pre dojčatá; podporné vložky na ploché nohy; podporné obvazy; chirurgické šijacie materiály; umelé oči; elastické pančuchy na chirurgické použitie; pančuchy na kŕčové žily; uzávery na detské fľaše; cumle na detské fľaše; ortopedické vložky; elektrické pásky na lekárske použitie; antikoncepcné prostriedky (nechemické); lekárske teplomery; rúška (pre nemocničný personál); sadrové obvazy na ortopedické použitie; chirurgické plachty; chirurgické implantáty zo syntetických materiálov; podporné bandáže; prístroje na meranie pulzu; zátky do uší; lekárske nalepovacie teplomery; prístroje na liečbu akné; hrebene na vyčesávanie vší; sťahovacie oblečenie; nosové odsávačky; chrániče zubov na stomatologické použitie; menštruačné pohárik; zariadenia na testovanie DNA a RNA na lekárske použitie; protireumatické náramky; protireumatické prstene.

16 - Odličovacie papierové obrúsky; papierové servítky; papierové utierky; papierové utierky na tvár.
21 - Sklené ampulky (nádoby); kefký na nechty; hrebene; zubné kefký; odličovacie pomôcky; kefký na očné riasy.

30 - Cestoviny; aníz (semená); badián; bylinkové čaje (nie na lekárske použitie); kávové príchuť; aromatické prípravky do potravín; koreniny; nekysnutý chlieb; soľ na konzervovanie potravín; sucháre; sušienky; keksy; sušienky; mäťové cukríky; cukríky; oblatky; sladké žemle; kakao; káva; nepražená káva; rastlinné prípravky (kávové náhradky); škoric (korenina); karí (korení); prípravky z obilnín; žuvačky; čaj; čokoláda; marcipán; klinčeky (korení); chuťové prísady; cukrovinky; kukuričné vločky; kukuričné pukance; príchuť do potravín (okrem éterických esencií a esenciálnych olejov); kurkuma (potravina); prírodné sladidlá; korení; nové korení; múka; fazulová múka; kukuričná múka; horčicová múčka; jačmenná múka; sójová múka; pšeničná múka (výrazková); škrob (potravina); keksy; prášok do pečiva; cestá na koláče; ďumbier (korení); krúpy (potravina); mliečne kakaové nápoje; mliečne kávové nápoje; mliečne čokoládové nápoje; mletá kukurica; pražená kukurica; med; lúpaný jačmeň; muškátové orechy; mletý jačmeň; pastilky (cukrovinky); sušienky; pečivo (rožky); paprika (koreniny); čierne korení; zemiaková múčka

(potravina); pudinky; ryža; šafran (korení); pšeničná krupica; špagety; vanilkové príchuť; zvitky (cestoviny); mandľové cukrovinky; arašidové cukrovinky; potravinárske príchuť okrem esenciálnych olejov; aromatické prísady do nápojov (okrem esenciálnych olejov); mletý ovos; lúpaný ovos; ovsené potraviny; ovsené vločky; ovsený výražok (múka); kakaové nápoje; čokoládové nápoje; kávové náhradky; obilninové vločky; kuskus (krupica); slané pečivo (krekery); müsli; ryžové koláče; čajové nápoje; strúhanka; mäsové šľavy; pasta zo sójových bôbov (chuťové prísady); obilninové chuťovky; ryžové chuťovky; instantná kukuričná kaša (s vodou alebo s mliekom); kukuričná krupica; práškové droždie; cereálne tyčinky s vysokým obsahom proteínov; omáčky na cestoviny; cereálne tyčinky; cestá na jedlá; orechy v čokoláde; mliečna ryžová kaša; mleté orechy; čokoládové nátierky; čokoládovo-orieškové nátierky; agávový sirup (prírodné sladidlo); spracované semená používané ako koreniny; sezamové semená (koreniny).

32 - Ovocné džúsy; vody (nápoje); limonády; zeleninové džúsy (nápoje); paradajkový džús (nápoj); nealkoholické nápoje; ovocné nektáre; mixované ovocné alebo zeleninové nápoje; nealkoholické nápoje s alooou pravou; ryžové nápoje, nie náhradky mlieka.

44 - Salóny krásy; nemocnice (služby); zdravotnícka starostlivosť; lekárske služby; veterinárna pomoc; lekárske služby (príprava predpísaných liekov); prenájom lekárskeho vybavenia; zdravotné strediská; alternatívna medicína; zdravotné poradenstvo; lekárske poradenstvo pre zdravotne postihnuté osoby.

(540)

BENU Lekáreň
Urobte niečo pre seba

(591) modrá, zelená, biela, sivá

(731) BENU Slovensko, a.s., Pribylinská 2/A, 831 04 Bratislava, SK;

(210) 2532-2017

(220) 27.10.2017

11(511) 35, 37, 42

(511) 35 - Fotokopirovacie služby; prenájom kancelárskych strojov a zariadení; rozmnožovanie dokumentov; správa počítačových súborov; zbieranie údajov do počítačových databáz; zoradovanie údajov v počítačových databázach; prenájom fotokopirovacích strojov; online reklama na počítačovej komunikačnej sieti; vyhľadávanie informácií v počítačových súboroch (pre tretie osoby); grafická úprava tlačovín na reklamné účely; optimalizácia internetových vyhľadávačov na podporu predaja; optimalizácia obchodovania na webových stránkach; platené reklamné služby typu „klikni sem“; aktualizácia a údržba údajov v počítačových databázach.

37 - Opravy fotografických prístrojov; inštalovanie a opravy elektrických spotrebičov; inštalácia,

údržba a opravy kancelárskych strojov a zariadení; inštalácie a opravy požiarneho hlásičov; inštalácie a opravy poplašných systémov proti vlámaniu; stavebníctvo (stavebná činnosť); inštalácia, údržba a opravy strojov; inštalácie a opravy telefónov; inštalácia, údržba a opravy počítačového hardvéru; opravy opotrebovaných alebo poškodených strojov; renovácie tonerov; kladenie káblov.

42 - Požičiavanie počítačov; počítačové programovanie; tvorba softvéru; aktualizovanie počítačového softvéru; poradenstvo v oblasti návrhu a vývoja počítačového hardvéru; grafické dizajnérstvo; požičiavanie počítačového softvéru; obnovenie počítačových databáz; údržba počítačového softvéru; analýzy počítačových systémov; návrh počítačových systémov; zhotovovanie kópií počítačových programov; prevod údajov alebo dokumentov z fyzických médií na elektronické médiá; tvorba a udržiavanie webových stránok (pre tretie osoby); hosťovanie na počítačových stránkach (webových stránkach); inštalácia počítačového softvéru; prevod (konverzia) počítačových programov alebo údajov (nie fyzický); poradenstvo v oblasti počítačových programov; prenájom webových serverov; ochrana počítačov proti počítačovým vírusom; digitalizácia dokumentov (skenovanie); diaľkové monitorovanie počítačových systémov; poradenstvo pri tvorbe webových stránok; poskytovanie softvéru prostredníctvom internetu (SaaS); poradenstvo v oblasti informačných technológií; prenájom počítačových serverov (serverhosting); zálohovanie údajov mimo pracoviska; uchovávanie elektronických údajov; poskytovanie informácií o počítačových technológiách a programovaní prostredníctvom webových stránok; poskytovanie počítačových technológií prostredníctvom internetu (cloud computing); externé poskytovanie služieb v oblasti informačných technológií; poradenstvo v oblasti počítačových technológií; poradenstvo v oblasti telekomunikačných technológií; poradenstvo v oblasti počítačovej bezpečnosti; odblokovanie mobilných telefónov; monitorovanie počítačových systémov na zisťovanie porúch; poradenstvo v oblasti internetovej bezpečnosti; poradenstvo v oblasti ochrany údajov; kódovanie údajov; monitorovanie počítačových systémov na zistenie neoprávneného vstupu alebo zneužitia dát; elektronické monitorovanie osobných identifikačných údajov na zistenie krádeže identity prostredníctvom internetu; elektronické monitorovanie činnosti kreditných kariet na zistenie podvodov prostredníctvom internetu.

(540)

REVIS

(731) REVIS, s.r.o., Rudolfa Jašíka 159/10, 958 01 Partizánske, SK;

(210) 2538-2017

(220) 24.10.2017

11(511) 9, 15

(511) 9 - Zosilňovače; zosilňovacie elektrónky; audiovizuálne vyučovacie prístroje; hudobné mincové automaty; magnetofóny; magnetické pásky; reproduktorové skrinky; gramofónové prenosky; nosiče zvukových nahrávok; metronómy; diktafóny; reproduktory, amplióny; gramofóny; rádiá; audiovizuálne prijímače; mikrofóny; zariadenia na prenos zvuku; zvukové nahrávacie zariadenia; zvukové prehrávacie zariadenia, prehrávače; gramofónové ihly; televízne prijímače; elektrónky (rádiotechnika); videopásky; videorekordéry; ozvučnice ampliónov; audiovizuálne kompaktné disky; optické kompaktné disky; počítačový softvér (nahraté počítačové programy); magnetické nosiče údajov; prehrávače kompaktných diskov; videokazety; slúchadlá; dvd prehrávače; prenosné multimedialne prehrávače; počítačové softvérové aplikácie (sťahovateľné); elektrické a elektronické prístroje dodávajúce efekty hudobným nástrojom; zvukové rozhrania; ekvalizéry (zariadenia na úpravu zvuku); reproduktory nízkych frekvencií.

15 - Basové hudobné nástroje; koliky na hudobné nástroje; klaviatúry hudobných nástrojov; hudobné nástroje; struny na hudobné nástroje; strunové hudobné nástroje; ladičky; puzdrá na hudobné nástroje; gitary; elektronické hudobné nástroje; brnkadlá; brnkadlá na strunové nástroje; kobylky hudobných nástrojov; nožné páky na hudobné nástroje; klávesy hudobných nástrojov; notové stojany; hudobné syntetizátory; stojany na hudobné nástroje; klávesy na zvesenie na krk.

(540)

Grazioso

(591) čierna, zlatá

(731) The Only Band Agency, Palisády 33, 811 06 Bratislava, SK;

(210) 2607-2017

(220) 3.11.2017

11(511) 16, 28, 31, 35

(511) 16 - Albumy; atlasy; baliaci papier; brožúry; ceruzky; časopisy (periodiká); časové rozvrhy (tlačoviny); drevitý papier; figuríny z papierovej drviny; kalendáre; kancelárske potreby okrem nábytku; katalógy; knihy; komiksy; mapy; modelovacie hmoty; modelovacie pasty; modelovacie vosky okrem dentálnych; obaly (papiernický tovar); obálky (papiernický tovar); obrazy; papierová drvina; papierové alebo lepenkové krabice; papiernický tovar; pastelky; pečiatky; periodiká; písacie potreby; plagáty; podložky na písanie; pohľadnice; príručky; prospekty; reklamné tabule z papiera, kartónu alebo lepenky; ročenky; ryso-

vacie potreby; rysovacie súpravy; samolepky pre domácnosť a na kancelárske použitie; školské potreby (papiernický tovar); škrobové lepidlá pre domácnosť a na kancelárske použitie; škrobové obalové materiály; štetce; tlačené poukážky; tlačené publikácie; tlačivá (formuláre); tlačoviny; útržkové bloky; vzory na kopírovanie; záložky do kníh; zošity; zoznamy.

28 - Atrapy, napodobeniny tovarov; autá (hračky); bublífkuky; diaľkovo ovládané vozidlá (hračky); disky (športové náradie); dróny (hračky); fi-gúrky (hračky); gyroskopy a letové stabilizátory do modelov lietadiel; hracie lopty; hračkárske modely; chrániče na lakte (športové potreby); klzáky (rogalá); lietajúce taniere (hračky); modely automobilov; navijaky na šarkanov; ochranné vypchávkové (časti športových úborov); ovládače hračiek; ovládače hracích konzol; ozdoby alebo darčeky rozdávané hosťom pri večierkoch; pištole (hračky); plachtetnice (malé); plyšové hračky; prístroje na hry; pukačky v tvare cukríkov; roboti (hračky); siete (športové potreby); skladacie modely (hračky); spoločenské hry; stavebnice; stavebnicové kocky (hračky); šarkany; terče; vozidlá (hračky); vreckové hry s LCD displejom.

31 - Elektronická edičná činnosť v malom (DTP služby); informácie o možnostiach zábavy; meranie času na športových podujatiach; online vydávanie elektronických kníh a časopisov; organizovanie kultúrnych alebo vzdelávacích výstav; organizovanie športových súťaží; praktický výcvik (ukážky); školenia; tábory na športové sústredenia; vydávanie kníh; výchovno-zábavné klubové služby; vzdelávanie; zábava.

35 - Dražby; dohadovanie obchodných zmlúv pre tretie osoby; kancelárie zaoberajúce sa dovozom a vývozom; komerčné informačné kancelárie; marketing; marketingový prieskum; obchodná správa licencií výrobkov a služieb (pre tretie osoby); obchodné informácie a rady spotrebiteľom; obchodný manažment pre športovcov; online poskytovanie obchodného priestoru pre nákupcov a predajcov tovarov a služieb; optimalizácia obchodovania na webových stránkach; organizovanie obchodných alebo reklamných výstav; plánovanie stretnutí (kancelárske práce); platené reklamné služby typu „klikni sem“; podpora predaja (pre tretie osoby); poradenstvo pri organizovaní obchodnej činnosti; poskytovanie obchodných informácií prostredníctvom webových stránok; predvádzanie tovaru; prezentácia výrobkov v komunikačných médiách pre maloobchod; prieskum verejnej mienky; reklama; rozširovanie reklamných materiálov zákazníkom (letáky, prospekty, tlačoviny, vzorky); služby porovnávania cien; správa spotrebiteľských vernostných programov; subdodávateľské služby (obchodné služby); vzťahy s verejnosťou (public relations); vyhľadávanie informácií v počítačových súboroch (pre tretie osoby); vyhľadávanie sponzorov; zásielkové reklamné služby; zbieranie údajov do počítačových databáz; zoraďovanie údajov v počítačových databázach; zostavovanie štatistík; zostavovanie zoznamov informácií na obchodné alebo reklamné účely.

(540)



(731) Kumorovitzová Jana, Okružná 479/28, 059 21 Svit, SK;

(740) Vojčík & Partners, s.r.o., Košice, SK;

(210) 2620-2017

(220) 3.11.2017

11(511) 5, 35, 44

(511) 5 - Potraviny pre dojčatá; sušené mlieko pre dojčatá; potraviny pre batoláta.

35 - Maloobchodné alebo veľkoobchodné služby s farmaceutickými, zverolekáorskými a zdravotníckymi prípravkami a s lekáorskými potrebami; správa spotrebiteľských vernostných programov.

44 - Farmaceutické poradenstvo; zdravotnícka starostlivosť; lekárnické služby (príprava predpísaných liekov); ošetrovateľské služby; opatrovateľské ústavy; lekárske služby; masáže; nemocnice (služby); služby chiropraktikov; salóny krásy; verejné kúpele (na hygienické účely); zdravotné strediská (služby); zotavovne pre rekonvalescentov; služby optikov; sanatória; veterinárna pomoc; zubné lekárstvo; sociálne útulky (hospice); manikúra; služby pôrodných asistentiek; plastická chirurgia; psychologické služby; umelé oplodňovanie; telemedicínske služby; tetovanie; služby vizážistov; terapeutické služby; alternatívna medicína; zotavovne.

(540) Dr.Max – ste v dobrých rukách

(731) MIRAKL, a.s., Moldavská cesta 8/A, 040 11 Košice-Juh, SK;

(740) Advokátska kancelária Novotná Figurová, s.r.o., Bratislava, SK;

(210) 2624-2017

(220) 6.11.2017

11(511) 29, 32, 33

(511) 29 - Mäso, ryby, hydina, zverina; mäsové výtážky; konzervované, sušené a tepelne spracované ovocie a zelenina; ovocné rôsoly; džemy; marmelády; kompóty; ovocné pretlaky (spracované ovocie); vajcia; mlieko a mliečne výrobky.

32 - Pivo; minerálne a sytené vody a iné nealkoholické nápoje; ovocné nápoje a ovocné džúsy; sirupy a iné prípravky na výrobu nápojov.

33 - Alkoholické nápoje okrem piva.

(540)



(591) biela, modrá C92 M54 Y42 K32

(731) Barnáková Zuzana, Ing., Ludvika van Beethove-na 5649/21, 917 08 Trnava 8, SK;

(210) 2626-2017

(220) 6.11.2017

11(511) 30, 32, 43

(511) 30 - Riasy (chuťové prísady); cestoviny; mandľové cesto; aníz (semená); badián; cukrovinky na zdobenie vianočných stromčekov; bylinkové čaje (nie na lekárske použitie); kávové príchute; aromatické prípravky do potravín; koreniny; nekysnutý chlieb; soľ na konzervovanie potravín; sucháre; sušienky; keksy; mäťové cukríky; cukríky; oblátky; sladké žemle; kakao; káva; nepražená káva; rastlinné prípravky (kávové náhradky); zákusky, koláče; škoricca (korenina); kapary; karamelky (cukríky); karí (koreníe); prípravky z obilnín; žuvačky; cigória (kávová náhradka); čaj; čokoláda; marcipán; klinčeky (koreníe); chuťové prísady; cukrovinky; cukrárske výrobky; kukuričné vločky; kukuričné pukance; stužovače šľahačky; smotanové zmrzliny; palacinky; príchute do potravín (okrem éterických esencií a esenciálnych olejov); kuchynská soľ; zahusťovacie prípravky na varenie; kurkuma (potravina); prírodné sladidlá; koreníe; perníky, medovníky; nové koreníe; múka; fazuľová múka; kukuričná múka; horčicová múčka; jačmenná múka; sójová múka; pšeničná múka (výražková); škrob (potraviny); fondán (cukrovinky); keksy; cukor; cukrárske aromatické prísady (okrem esenciálnych olejov); prášok do pečiva; cestá na koláče; d'umbier (koreníe); prísady do zmrzlín (spojivá); ľad (prírodný alebo umelý); ľad do nápojov; glukóza na prípravu jedál; glutén (potraviny); krúpy (potraviny); ocot; kečup; mliečne kakaové nápoje; mliečne kávové nápoje; mliečne čokoládové nápoje; kvások; droždie; spojivá do údenín; mandľové pusinky (jemné pečivo); makaróny; mletá kukurica; pražená kukurica; chlieb; maltóza; melasa; melasový sirup; cukrárenská mäta; med; lúpaný jačmeň; horčica; muškátové orechy; rezance; plnené koláče; mletý jačmeň; sendviče; pastilky (cukrovinky); jemné pečivárske výrobky; pečivo (rožky); paprika (koreniny); pizza; čierne koreníe; zemiaková múčka (potraviny); pudinky; pralinky; ravioly; sladké drievko (cukrovinky); ryža; šafran (koreníe); ságo; omáčky (chuťové prísady); zelerová soľ; pšeničná krupica; šerbety (zmrzlinové nápoje); špagety; tapioka; tapioková múka (potraviny); torty; vanilkové príchute; vanilín (vanilková náhradka); zvitky (cestoviny); pečivo s mäsovou náplňou; paštéty zapekané v ceste; prípravky na zjemňovanie mäsa na domáce použitie; zmrzliny; prášky na výrobu zmrzlín; mandľové cukrovinky; arašidové cukrovinky; potravinárske príchute okrem esenciálnych olejov; aromatické prísady do nápojov (okrem esenciálnych olejov); mletý ovos; lúpaný ovos; ovsené potraviny; ovsené vločky; ovsený výražok (múka); tyčinky so sladkým drievkom (cukrovinky); pivný ocot; kávové nápoje; kakaové nápoje; čokoládové nápoje; kávové náhradky; kandis (na povrch cukrovínek); obilninové vločky; marináda (chuťové prísady); kuskus (krupica); sladové výťažky (potraviny); slad (potraviny); propolis; pikantné zeleninové omáčky (chuťové prísady); včelí kašička (požívatin); morská voda na prípravu jedál; suši; paradajková omáčka; majonézy; slané pečivo (krakery); anglický krém; ovocné želé (cukrovinky); müsli; ryžové koláče; sójo-

vá omáčka; jogurty mrazené (mrazené potraviny); chutneys (koreniny); jarné závitky (ázijské predjedlo); tacos (mexické jedlo); kukuričné placky (tortilly); ľadový čaj; čajové nápoje; zálievky na šaláty; strúhanka; tabbouleh (libanonský šalát); chalva; quiches (slaný koláč); mäsové šľavy; pasta zo sójových bôbov (chuťové prísady); miso (chuťové prísady); obilninové chuťovky; ryžové chuťovky; instantná kukuričná kaša (s vodou alebo s mliekom); kukuričná krupica; práškové droždie; sóda bikarbóna na prípravu jedál; konzervované záhradné bylinky (chuťové prísady); jedlá z rezancov; polevy na koláče; čokoládové peny; penové zákusky (cukrovinky); ovocné omáčky; marinády; syrové sendviče (cheeseburgers); pesto (bazalková omáčka); polevy na šunku; ľanové semená na prípravu jedál (koreniny); obilné klíčky (potraviny); cereálne tyčinky s vysokým obsahom proteínov; vínný kameň na prípravu jedál; gluténové prísady na kuchárske použitie; omáčky na cestoviny; cereálne tyčinky; palmový cukor; cestá na jedlá; kvety a listy rastlín (náhradky čaju); cestá na zákusky; vareníki (ukrajinské pirohy); peľmene (ruské mäsové knedličky); čokoládové cukrárske ozdoby; cukrovinkové cukrárske ozdoby; orechy v čokoláde; mliečna ryžová kaša; mleté orechy; posekaný cesnak (chuťové prísady); baozi (čínske parené buchty); ryžové cesto na prípravu jedál; jiaaozi (čínske pirohy); ramen (japonské rezancové polievky); okonomiyaki (japonské obložené placky); zmesi na prípravu okonomiyaki (japonské obložené placky); burritos (mexické plnené placky); gimhap (kórejské ryžové jedlo); jedlý papier; jedlý ryžový papier; čokoládové nátiery; čokoládovo-orieškové nátiery; knedle; agávový sirup (prírodné sladidlo); polevy na zákusky s vysokým leskom; mrazom sušené ryžové jedlá; mrazom sušené cestovinové jedlá; harmančekové nápoje; mliečny karamel (dulce de leche); ryža zmiešaná so zeleninou a hovädzím mäsom (bibimbap); onigiri (japonské ryžové jedlo); instantná ryža; hotdogy (teplé párky v rožku); ľadové kocky (konzumné); spracované semená používané ako koreniny; sezamové semená (koreniny); zelenina v štipľavom náleve.

32 - Nealkoholické ovocné výťažky; pivo; d'umbierové pivo (závorové); sladové pivo; pivná mladinka; nealkoholické ovocné nápoje; svätkové nápoje; prípravky na výrobu nápojov; príchute na výrobu nápojov; ovocné džúsy; sirupy na výrobu nápojov; vody (nápoje); prípravky na výrobu sýtenej vody; litióva voda; minerálne vody (nápoje); prípravky na výrobu minerálnej vody; sódová voda (sifón); stolové vody; mušty; limonády; chmeľové výťažky na výrobu piva; zeleninové džúsy (nápoje); sirupy na výrobu limonád; prípravky na výrobu likérov; sladina (výluh sladu); hroznový mušt (nekvasený); orgeada (nealkoholický nápoj); sóda; šerbety (nápoje); paradajkový džús (nápoj); nealkoholické nápoje; tablety na prípravu šumivých nápojov; prášky na prípravu šumivých nápojov; sýtené vody; sarsaparila (nealkoholický nápoj); nealkoholické aperitívy; nealkoholické koktaily; ovocné nektáre; izotonické nápoje; nealkoholický jablkový mušt; kvas (nealkoholický nápoj); medové nealkoholické nápoje; mixované ovocné alebo zeleninové nápoje; nealkoholické nápoje s alooou pravou; pi-

vové koktaily; sójové nápoje, nie náhradky mlieka; proteínové nápoje pre športovcov; ryžové nápoje, nie náhradky mlieka; nealkoholické nápoje s kávovou príchuťou; nealkoholické nápoje s čajovou príchuťou; nealkoholické nápoje.

43 - Ubytovacie kancelárie (hotely, penzióny); dodávanie hotových jedál a nápojov na objednávku (katering); domovy dôchodcov; kaviarne; samoobslužné jedálne; poskytovanie pozemkov pre kempingy; závodné jedálne; prenájom prechodného ubytovania; penzióny; turistické ubytovne; hotelierske služby; detské jasle; reštauračné (stravovacie) služby; rezervácie ubytovania v penziónoch; rezervácie ubytovania v hoteloch; samoobslužné reštaurácie; rýchle občerstvenie (snackbary); ubytovanie pre zvieratá; bary (služby); prázdninové tábory (ubytovacie služby); prenájom prenosných stavieb; rezervácie prechodného ubytovania; motely (služby); požičiavanie stoličiek, stolov, obrusov a nápojového skla; prenájom prednáškových sál; požičiavanie turistických stanov; požičiavanie prístrojov na prípravu jedál; prenájom automatov na pitnú vodu; prenájom osvetľovacích zariadení; ozdobné vyrezávanie ovocia a zeleniny; recepčné služby pre dočasné ubytovanie (správa príchodov a odchodov); reštaurácie s japonskou kuchyňou (washoku).

(540)



(591) biela, čierna, zelená

(731) Bistro Soho, s.r.o., Nám. hraničiarov 35, 851 03 Bratislava, SK;

(740) Cottyn Cúth s.r.o., Bratislava, SK;

(210) 2627-2017

(220) 6.11.2017

11(511) 17

(511) 17 - Tepelné izolátory; izolačné materiály.

(540)

(591) modrá, červená

(731) Slovizol, s.r.o., Jelenecká 3, 949 01 Nitra, SK;

(210) 2631-2017

(220) 7.11.2017

11(511) 13, 16, 28, 35

(511) 13 - Strelné zbrane; plynové zbrane na slzotvorný plyn; nábojnice; pušky; hlavne pušiek; náboje; sumky (puzdrá na náboje); lovecké zbrane; munícia, strelivo; závery strelných zbraní; puzdrá na pušky; pažby; munícia do strelných zbraní; pištole; revolvery; podstavce pod strelné zbrane; zameriavacie zariadenia na strelné zbrane okrem ďalekohľadov; vzduchové pištole (zbrane); tlmiče na zbrane; spreje na osobnú obranu; krátke strelné zbrane; signálne pištole; airsoft zbrane; paintball zbrane; airsoft munícia; paintball munícia.

16 - Plagáty; reklamné tabule z papiera, kartónu alebo lepenky; brožúry; katalógy; tlačené reklamné a informačné materiály.

28 - Hračky; terče; pištole (hračky); atrapy, napodobeniny tovarov; vzduchové pištole (hračky); paintballové pištole (športové potreby); náboje do paintballových zbraní (športové potreby); elektronické terče; airsoft pištole (športové potreby); paintball pištole (športové potreby); náboje do airsoft pištolí (športové potreby); náboje do paintball pištolí (športové potreby);

35 - Online reklama na počítačovej komunikačnej sieti; online poskytovanie priestoru pre nákupcov a predajcov tovarov a služieb.

(540)

(731) Žitňanová Helena, Javornícka 6168/13, 974 11 Banská Bystrica, SK;

(210) 2632-2017

(220) 7.11.2017

11(511) 13, 16, 28, 35

(511) 13 - Strelné zbrane; plynové zbrane na slzotvorný plyn; nábojnice; pušky; hlavne pušiek; náboje; sumky (puzdrá na náboje); lovecké zbrane; munícia, strelivo; závery strelných zbraní; puzdrá na pušky; pažby; munícia do strelných zbraní; pištole; revolvery; podstavce pod strelné zbrane; zameriavacie zariadenia na strelné zbrane okrem ďalekohľadov; vzduchové pištole (zbrane); tlmiče na zbrane; spreje na osobnú obranu; krátke strelné zbrane; signálne pištole; airsoft zbrane; paintball zbrane; airsoft munícia; paintball munícia.

16 - Plagáty; reklamné tabule z papiera, kartónu alebo lepenky; brožúry; katalógy; tlačené reklamné a informačné materiály.

28 - Hračky; terče; pištole (hračky); atrapy, napodobeniny tovarov; vzduchové pištole (hračky); paintballové pištole (športové potreby); náboje do paintballových zbraní (športové potreby); elektronické terče; airsoft pištole (športové potreby); paintball pištole (športové potreby); náboje do airsoft pištolí (športové potreby); náboje do paintball pištolí (športové potreby);

35 - Online reklama na počítačovej komunikačnej sieti; online poskytovanie priestoru pre nákupcov a predajcov tovarov a služieb.

(540)

CATUS
AIRSOFT SHOP

(731) Žitňanová Helena, Javornicka 6168/13, 974 11
Banská Bystrica, SK;

(210) 2643-2017

(220) 9.11.2017

11(511) 28, 35, 41

(511) 28 - Telocvičné a športové potreby.

35 - Maloobchodné a veľkoobchodné služby s tovarmi uvedenými v triede 28 tohto zoznamu.

41 - Športová a kultúrna činnosť; výchova; vzdelávanie; zábava.

(540)

MEWV

strong power gym

(591) sivá, oranžová, biela

(731) Janský Roland, JUDr., Záhradná 157/5, 979 01
Čerenčany, SK;

Zapísané ochranné známky bez zmeny po zverejnení prihlášky

(210)	(111)	(210)	(111)	(210)	(111)	(210)	(111)
235-2014	246174	356-2017	246159	649-2017	246203	937-2017	246257
2577-2015	246116	365-2017	246160	683-2017	246204	938-2017	246258
190-2016	246117	372-2017	246311	684-2017	246205	939-2017	246259
192-2016	246118	373-2017	246312	687-2017	246206	940-2017	246260
289-2016	246119	383-2017	246161	690-2017	246207	995-2017	246261
290-2016	246120	384-2017	246162	693-2017	246208	996-2017	246262
1870-2016	246121	390-2017	246163	695-2017	246209	1004-2017	246263
2103-2016	246122	391-2017	246164	697-2017	246210	1010-2017	246264
2104-2016	246123	398-2017	246165	699-2017	246211	1016-2017	246265
2302-2016	246237	400-2017	246166	704-2017	246212	1018-2017	246266
2306-2016	246304	409-2017	246167	723-2017	246213	1023-2017	246267
2336-2016	246124	445-2017	246168	724-2017	246214	1024-2017	246268
2345-2016	246125	447-2017	246313	726-2017	246215	1043-2017	246269
2379-2016	246126	452-2017	246169	735-2017	246216	1047-2017	246270
2386-2016	246127	454-2017	246170	736-2017	246217	1049-2017	246271
2515-2016	246305	455-2017	246171	737-2017	246218	1055-2017	246272
2540-2016	246128	459-2017	246172	738-2017	246242	1061-2017	246273
2621-2016	246129	460-2017	246243	741-2017	246219	1062-2017	246274
2623-2016	246130	491-2017	246173	753-2017	246220	1063-2017	246275
2711-2016	246308	497-2017	246310	756-2017	246221	1075-2017	246276
5393-2016	246131	498-2017	246178	781-2017	246222	1081-2017	246277
5448-2016	246132	500-2017	246179	786-2017	246226	1101-2017	246278
5513-2016	246133	508-2017	246180	787-2017	246227	1104-2017	246279
35-2017	246134	509-2017	246181	792-2017	246233	1107-2017	246280
55-2017	246135	510-2017	246182	794-2017	246234	1108-2017	246281
72-2017	246137	511-2017	246183	795-2017	246235	1110-2017	246282
73-2017	246138	515-2017	246184	801-2017	246228	1113-2017	246283
91-2017	246139	527-2017	246241	802-2017	246223	1114-2017	246284
161-2017	246140	535-2017	246188	804-2017	246229	1115-2017	246285
163-2017	246141	542-2017	246185	805-2017	246230	1116-2017	246286
176-2017	246142	551-2017	246186	808-2017	246224	1117-2017	246287
197-2017	246143	557-2017	246187	812-2017	246225	1119-2017	246288
199-2017	246144	559-2017	246189	813-2017	246231	1131-2017	246289
203-2017	246145	572-2017	246190	814-2017	246232	1133-2017	246290
207-2017	246146	574-2017	246191	815-2017	246244	1134-2017	246291
223-2017	246147	576-2017	246192	820-2017	246245	1146-2017	246292
255-2017	246148	577-2017	246193	842-2017	246246	1204-2017	246293
279-2017	246149	585-2017	246194	866-2017	246247	1208-2017	246294
282-2017	246150	589-2017	246195	867-2017	246248	1209-2017	246295
283-2017	246151	600-2017	246196	868-2017	246249	1224-2017	246296
290-2017	246152	611-2017	246197	869-2017	246250	1225-2017	246297
291-2017	246153	615-2017	246198	871-2017	246251	1227-2017	246298
296-2017	246154	617-2017	246309	873-2017	246252	1228-2017	246299
321-2017	246155	619-2017	246199	909-2017	246253	1229-2017	246300
328-2017	246156	637-2017	246200	919-2017	246254	1234-2017	246301
337-2017	246157	641-2017	246201	933-2017	246255	1235-2017	246302
348-2017	246158	648-2017	246202	935-2017	246256	1242-2017	246303

(111) 246116

(151) 21.11.2017

(180) 18.12.2025

(210) 2577-2015

(220) 18.12.2015

(442) 2.8.2017

(732) Aldobec technologies, s. r. o., Osuského 44, 851 03 Bratislava, SK;

(740) Porubčan Róbert, Ing., Ivanka pri Dunaji, SK;

(111) 246117

(151) 21.11.2017

(180) 1.2.2026

(210) 190-2016

(220) 1.2.2016

(442) 2.8.2017

(732) CET 21 spol. s r.o., Kříženeckého nám. 1078/5, 152 00 Praha, CZ;

(740) Mešková Viera, Ing., Bratislava, SK;

(111) 246118

(151) 21.11.2017
 (180) 1.2.2026
 (210) 192-2016
 (220) 1.2.2016
 (442) 2.8.2017
 (732) CET 21 spol. s r.o., Kríženeckého nám. 1078/5,
 152 00 Praha, CZ;
 (740) Mešková Viera, Ing., Bratislava, SK;

(111) 246119

(151) 21.11.2017
 (180) 15.2.2026
 (210) 289-2016
 (220) 15.2.2016
 (442) 2.8.2017
 (732) Poradca podnikateľa, spol. s r.o., Martina Rázusa
 23A, 010 01 Žilina, SK;
 (740) GARANT PARTNER legal s.r.o., Bratislava, SK;

(111) 246120

(151) 21.11.2017
 (180) 15.2.2026
 (210) 290-2016
 (220) 15.2.2016
 (442) 2.8.2017
 (732) Poradca podnikateľa, spol. s r.o., Martina Rázusa
 23A, 010 01 Žilina, SK;
 (740) GARANT PARTNER legal s.r.o., Bratislava, SK;

(111) 246121

(151) 21.11.2017
 (180) 30.8.2026
 (210) 1870-2016
 (220) 30.8.2016
 (442) 2.8.2017
 (732) MAC TV s.r.o., Brečtanová 1, 831 01 Bratislava,
 SK;
 (740) Advokátska kancelária Bugala-Đurček s.r.o., Bra-
 tislava, SK;

(111) 246122

(151) 21.11.2017
 (180) 21.9.2026
 (210) 2103-2016
 (220) 21.9.2016
 (442) 2.8.2017
 (732) RACIO, s.r.o., Národných hrdinů 3146/22B, 690 02
 Břeclav, CZ;
 (740) Záthurecká Romana, JUDr., Banská Bystrica, SK;

(111) 246123

(151) 21.11.2017
 (180) 27.9.2026
 (210) 2104-2016
 (220) 27.9.2016
 (442) 2.8.2017
 (732) BNP PARIBAS PERSONAL FINANCE, Société
 Anonyme, 1, boulevard Haussmann, 75009 Paris, FR;
 (740) PATENTSERVIS Bratislava, a. s., Bratislava, SK;

(111) 246124

(151) 21.11.2017
 (180) 31.10.2026
 (210) 2336-2016
 (220) 31.10.2016
 (442) 2.8.2017
 (732) XMATRIX s.r.o., Sabinovská 1/5048, 080 01 Pre-
 šov, SK;
 (740) Eva Petránová Advokátska kancelária s.r.o., Pre-
 šov, SK;

(111) 246125

(151) 21.11.2017
 (180) 16.7.2018
 (210) 2345-2016
 (220) 16.7.2008
 (442) 2.8.2017
 (646) 007069412, 16.07.2008
 (732) BARBERTON - CONSULTORES E SERVIÇOS
 LDA., Zona Franca de Madeira Rua do Esmeral-
 do,47, Piso 3, P-9000-051 Funchal-Madeira, PT;
 (740) Hörmann Tomáš, Ing., Bratislava, SK;

(111) 246126

(151) 21.11.2017
 (180) 9.11.2026
 (210) 2379-2016
 (220) 9.11.2016
 (442) 2.8.2017
 (732) Molino Rossetto S.p.A., Via Indipendenza 156,
 35029 Pontelongo, Padova, IT;
 (740) Bird & Bird s.r.o. advokátska kancelária, Brati-
 slava, SK;

(111) 246127

(151) 21.11.2017
 (180) 30.12.2023
 (210) 2386-2016
 (220) 30.12.2013
 (442) 2.8.2017
 (641) 012469433, 30.12.2013
 (732) ADAMA Irvita N.V., Pos Cabai Office Park, Unit 13,
 Curaçao, CW;
 (740) PATENTSERVIS Bratislava, a. s., Bratislava, SK;

(111) 246128

(151) 21.11.2017
 (180) 1.12.2026
 (210) 2540-2016
 (220) 1.12.2016
 (442) 2.8.2017
 (732) Global Property s.r.o., Plavecký Štvrtok 364, 900 86
 Plavecký Štvrtok, SK; Šegeda Róbert, JUDr.,
 Nová 2855/40, 901 01 Malacky, SK;
 (740) JAKUBEK & PARTNERS, s.r.o., Bratislava, SK;

(111) 246129

(151) 21.11.2017
(180) 16.12.2026
(210) 2621-2016
(220) 16.12.2016
(442) 2.8.2017
(732) NORDIC INVESTORS GROUP LTD, Areos 4,
first floor, 2059 Strovolos, Nicosia, CY;
(740) Hörmann Tomáš, Ing., Bratislava, SK;

(111) 246130

(151) 21.11.2017
(180) 18.12.2026
(210) 2623-2016
(220) 18.12.2016
(442) 2.8.2017
(732) Nakladatelství PRAGMA s.r.o., Primátorská 296/38,
180 00 Praha 8 - Libeň, CZ;

(111) 246131

(151) 21.11.2017
(180) 4.10.2026
(210) 5393-2016
(220) 4.10.2016
(442) 2.8.2017
(732) AUTO KELLY a.s., Ocelářská 891/16, 190 00
Praha 9, Vysočany, CZ;
(740) ROTT, RŮŽIČKA & GUTTMANN, Bratislava,
SK;

(111) 246132

(151) 21.11.2017
(180) 11.11.2026
(210) 5448-2016
(220) 11.11.2016
(442) 2.8.2017
(732) PREMÁČ, spol. s r. o., Stará Vajnorská cesta 25,
832 17 Bratislava, SK;
(740) Guniš Jaroslav, Mgr., Bratislava, SK;

(111) 246133

(151) 21.11.2017
(180) 22.12.2026
(210) 5513-2016
(220) 22.12.2016
(442) 2.8.2017
(732) Vormann Jürgen, Prof. Dr., Hennigweg, 857 37
Ismaning, DE; Werner Tanja, Dr., Hauptstraße 119,
855 79 Neubiberg, DE;
(740) ROTT, RŮŽIČKA & GUTTMANN, Bratislava,
SK;

(111) 246134

(151) 21.11.2017
(180) 11.1.2027
(210) 35-2017
(220) 11.1.2017
(442) 2.8.2017
(732) HURBAN trade s.r.o., M. R. Štefánika 437, 908 41
Šaštín - Stráže, SK;
(740) Holakovský Štefan, Ing., Bratislava, SK;

(111) 246135

(151) 21.11.2017
(180) 12.1.2027
(210) 55-2017
(220) 12.1.2017
(442) 2.8.2017
(732) Bidfood Czech Republic s.r.o., V Růžovém údo-
lí 553, 278 01 Kralupy nad Vltavou, CZ;

(111) 246137

(151) 21.11.2017
(180) 16.1.2027
(210) 72-2017
(220) 16.1.2017
(442) 2.8.2017
(732) Carlton Property, s. r. o., Hviezdoslavovo nám. 3,
811 02 Bratislava, SK;
(740) BADUCCI Legal, s.r.o., Bratislava, SK;

(111) 246138

(151) 21.11.2017
(180) 16.1.2027
(210) 73-2017
(220) 16.1.2017
(442) 2.8.2017
(732) Carlton Property, s. r. o., Hviezdoslavovo nám. 3,
811 02 Bratislava, SK;
(740) BADUCCI Legal, s.r.o., Bratislava, SK;

(111) 246139

(151) 21.11.2017
(180) 18.1.2027
(210) 91-2017
(220) 18.1.2017
(442) 2.8.2017
(732) Just Play, LLC, 4850 T-Rex Avenue, Suite 100,
Boca Raton, Florida 33431, US;
(740) Bušová Eva, JUDr., Bratislava, SK;

(111) 246140

(151) 21.11.2017
(180) 25.1.2027
(210) 161-2017
(220) 25.1.2017
(442) 2.8.2017
(732) FAST ČR, a. s., Černokostelecká 2111, 100 00 Pra-
ha, CZ;
(740) Korejzová Petra, JUDr., Bratislava, SK;

(111) 246141

(151) 21.11.2017
(180) 26.1.2027
(210) 163-2017
(220) 26.1.2017
(442) 2.8.2017
(732) Vojček Lorant, Ing., Nad plážou 33, 974 01 Ban-
ská Bystrica, SK;
(740) Belička Ivan, Ing., Banská Bystrica, SK;

(111) 246142

(151) 21.11.2017
 (180) 16.4.2024
 (210) 176-2017
 (220) 16.4.2014
 (442) 2.8.2017
 (641) 012800711, 16.04.2014
 (732) New Yorker S.H.K. Jeans GmbH & Co. KG,
 Russeer Weg 101-103, 24109 Kiel, DE;
 (740) FAJNOR IP s. r. o., Bratislava 5, SK;

(111) 246143

(151) 21.11.2017
 (180) 20.3.2027
 (210) 197-2017
 (220) 20.3.2017
 (442) 2.8.2017
 (732) Pipa Peter, Ing., Podzáhradná 3, 821 06 Bratislava 214, SK;

(111) 246144

(151) 21.11.2017
 (180) 24.1.2027
 (210) 199-2017
 (220) 24.1.2017
 (442) 2.8.2017
 (732) Bardejovská mliekareň s.r.o., Mochovská 5, 934 01 Levice, SK;
 (740) JAKUBEK & PARTNERS, s. r. o., Bratislava, SK;

(111) 246145

(151) 21.11.2017
 (180) 25.1.2027
 (210) 203-2017
 (220) 25.1.2017
 (442) 2.8.2017
 (732) EYGN Limited, One Montague Place East Bay Street, Nassau, BS;
 (740) FAJNOR IP s. r. o., Bratislava, SK;

(111) 246146

(151) 21.11.2017
 (180) 1.2.2027
 (210) 207-2017
 (220) 1.2.2017
 (442) 2.8.2017
 (732) UNIBIOM s.r.o., Smetanovo nábřeží 956/6, 690 02 Břeclav, CZ;

(111) 246147

(151) 21.11.2017
 (180) 2.2.2027
 (210) 223-2017
 (220) 2.2.2017
 (442) 2.8.2017
 (732) Caffè4U s.r.o., Koreničova 13, 811 03 Bratislava, SK;

(111) 246148

(151) 21.11.2017
 (180) 15.5.2027
 (210) 255-2017
 (220) 15.5.2017
 (442) 2.8.2017
 (732) Petráš Adam, Karloveská 51, 841 04 Bratislava, SK;

(111) 246149

(151) 21.11.2017
 (180) 6.2.2027
 (210) 279-2017
 (220) 6.2.2017
 (442) 2.8.2017
 (732) Masaryk Marián, Sasinkova 385, 908 48 Kopčany, SK;

(111) 246150

(151) 21.11.2017
 (180) 9.2.2027
 (210) 282-2017
 (220) 9.2.2017
 (442) 2.8.2017
 (732) J & T REAL ESTATE, a.s., Dvořákovo nábřeží 10, 811 02 Bratislava, SK;
 (740) Advokátska kancelária RELEVANS s.r.o., Bratislava, SK;

(111) 246151

(151) 21.11.2017
 (180) 8.2.2027
 (210) 283-2017
 (220) 8.2.2017
 (442) 2.8.2017
 (732) Blancor, s.r.o., Staré Grunty 3643/326A, 841 04 Bratislava, SK;

(111) 246152

(151) 21.11.2017
 (180) 10.2.2027
 (210) 290-2017
 (220) 10.2.2017
 (442) 2.8.2017
 (732) Keramika Soukup a.s., Chebská 506/2, 322 00 Plzeň - Křimice, CZ;
 (740) AK Svejtkovský, Kabelková, Šlauf a spol., Plzeň, CZ;

(111) 246153

(151) 21.11.2017
 (180) 10.2.2027
 (210) 291-2017
 (220) 10.2.2017
 (442) 2.8.2017
 (732) Ing. Peter Behúň BEST, Bratislavská 117, 010 01 Žilina, SK;

(111) 246154

(151) 21.11.2017
(180) 6.2.2027
(210) 296-2017
(220) 6.2.2017
(442) 2.8.2017
(732) SYSTHERM, s.r.o., K Papírně 172/26, 312 00 Plzeň, CZ;
(740) Bachratá Magdaléna, Mgr., Bratislava, SK;

(111) 246155

(151) 21.11.2017
(180) 13.2.2027
(210) 321-2017
(220) 13.2.2017
(442) 2.8.2017
(732) BERNARD LEGAL, s.r.o., advokátní kancelář, 28. října 767/12, 110 00 Praha, CZ;

(111) 246156

(151) 21.11.2017
(180) 14.2.2027
(210) 328-2017
(220) 14.2.2017
(442) 2.8.2017
(732) Leviathan group, s.r.o., Juraja Fándlyho 884/10, 919 43 Cífer, SK;
(740) Kiča Michal, Mgr., Bratislava, SK;

(111) 246157

(151) 21.11.2017
(180) 15.2.2027
(210) 337-2017
(220) 15.2.2017
(442) 2.8.2017
(732) The Procter & Gamble Company, One Procter & Gamble Plaza, Cincinnati, OHIO 45202, US;
(740) Štros David, JUDr., Bratislava, SK;

(111) 246158

(151) 21.11.2017
(180) 15.2.2027
(210) 348-2017
(220) 15.2.2017
(442) 2.8.2017
(732) Skovajsa Adrián, Závada pod Čiernym vrchom 105, 956 41 Kšinná, SK;

(111) 246159

(151) 21.11.2017
(180) 17.2.2027
(210) 356-2017
(220) 17.2.2017
(442) 2.8.2017
(732) Farský Jozef, Ing., Na Pasienuku 100, 900 25 Chorvátsky Grob, SK;

(111) 246160

(151) 21.11.2017
(180) 17.2.2027
(210) 365-2017
(220) 17.2.2017
(442) 2.8.2017
(732) Schnierer Matej, Čajkovského 8, 949 11 Nitra, SK;
Horňák Jakub, Ďurčanského 16, 949 01 Nitra, SK;

(111) 246161

(151) 21.11.2017
(180) 20.2.2027
(210) 383-2017
(220) 20.2.2017
(442) 2.8.2017
(732) Kozmárová Daša, Lužná 2320/6, 927 05 Šafa, SK;
(740) Advokátska kancelária Lebovič, s.r.o., Bratislava, SK;

(111) 246162

(151) 21.11.2017
(180) 20.2.2027
(210) 384-2017
(220) 20.2.2017
(442) 2.8.2017
(732) Kozmárová Daša, Lužná 2320/6, 927 05 Šafa, SK;
(740) Advokátska kancelária Lebovič, s.r.o., Bratislava, SK;

(111) 246163

(151) 21.11.2017
(180) 13.2.2027
(210) 390-2017
(220) 13.2.2017
(442) 2.8.2017
(732) ACTION LAND, s. r. o., Na hrádzi 174, 851 10 Bratislava, SK;
(740) JAKUBEK & PARTNERS, s. r. o., Bratislava, SK;

(111) 246164

(151) 21.11.2017
(180) 23.2.2027
(210) 391-2017
(220) 23.2.2017
(442) 2.8.2017
(732) Mediciman s.r.o., Komenského 2026/9, 949 01 Nitra, SK;
(740) Mikelka Tomáš, Bratislava, SK;

(111) 246165

(151) 21.11.2017
(180) 22.2.2027
(210) 398-2017
(220) 22.2.2017
(442) 2.8.2017
(732) 912-trade s. r. o., Jesenná 22, 040 01 Košice, SK;
(740) POST consulting, s. r. o., Košice, SK;

(111) 246166

(151) 21.11.2017
 (180) 22.2.2027
 (210) 400-2017
 (220) 22.2.2017
 (442) 2.8.2017
 (732) Rising s.r.o., Branisková 6, 040 01 Košice, SK;

(111) 246167

(151) 21.11.2017
 (180) 22.2.2027
 (210) 409-2017
 (220) 22.2.2017
 (442) 2.8.2017
 (732) GARDEN TEAM s.r.o., Lombardiniho 1648, 014 01 Bytča, SK;

(111) 246168

(151) 21.11.2017
 (180) 24.2.2027
 (210) 445-2017
 (220) 24.2.2017
 (442) 2.8.2017
 (732) XTline s.r.o., Průmyslová 2054, 594 01 Velké Meziříčí, CZ;

(111) 246169

(151) 21.11.2017
 (180) 27.2.2027
 (210) 452-2017
 (220) 27.2.2017
 (442) 2.8.2017
 (732) SOFIS, s.r.o., Bajkalská 22, 821 01 Bratislava, SK;

(111) 246170

(151) 21.11.2017
 (180) 27.2.2027
 (210) 454-2017
 (220) 27.2.2017
 (442) 2.8.2017
 (732) Товариство з обмеженою відповідальністю «ARTERIUM LTD», вул. Саксаганського 139, 010 32 Kyiv, UA;
 (740) Zivko Mijatovic and Partners s. r. o., Bratislava, SK;

(111) 246171

(151) 21.11.2017
 (180) 27.2.2027
 (210) 455-2017
 (220) 27.2.2017
 (442) 2.8.2017
 (732) Товариство з обмеженою відповідальністю «ARTERIUM LTD», вул. Саксаганського 139, 01032 Kyiv, UA;
 (740) Zivko Mijatovic and Partners s. r. o., Bratislava, SK;

(111) 246172

(151) 21.11.2017
 (180) 27.2.2027
 (210) 459-2017
 (220) 27.2.2017
 (442) 2.8.2017
 (732) Džudža Ľubomír, Bc., Zvončeková 3, 040 11 Košice, SK; Džudža Vladimír, Ing., Zvončeková 3, 040 11 Košice, SK;

(111) 246173

(151) 21.11.2017
 (180) 6.3.2027
 (210) 491-2017
 (220) 6.3.2017
 (442) 2.8.2017
 (732) BN Group s.r.o., A. Kmeťa 10511/17, 036 01 Martin, SK;

(111) 246174

(151) 21.11.2017
 (180) 12.2.2024
 (210) 235-2014
 (220) 12.2.2014
 (442) 6.5.2014
 (732) Li Yong, Svidnícka 1958/14, 040 11 Košice, SK;

(111) 246178

(151) 22.11.2017
 (180) 3.3.2027
 (210) 498-2017
 (220) 3.3.2017
 (442) 2.8.2017
 (732) Startitup s.r.o., Galvaniho 17/B, 821 04 Bratislava, SK;
 (740) CEE Attorneys Lišiak Martinák s. r. o., Bratislava, SK;

(111) 246179

(151) 22.11.2017
 (180) 3.3.2027
 (210) 500-2017
 (220) 3.3.2017
 (442) 2.8.2017
 (732) Startitup s.r.o., Galvaniho 17/B, 821 04 Bratislava, SK;
 (740) CEE Attorneys Lišiak Martinák s. r. o., Bratislava, SK;

(111) 246180

(151) 22.11.2017
 (180) 3.3.2027
 (210) 508-2017
 (220) 3.3.2017
 (442) 2.8.2017
 (732) Zahurančík Ján, Mgr., Holubyho 4398/30, 921 01 Piešťany, SK;

(111) 246181

(151) 22.11.2017
(180) 6.3.2027
(210) 509-2017
(220) 6.3.2017
(442) 2.8.2017
(732) BN Group s.r.o., A. Kmeťa 10511/17, 036 01 Martin, SK;

(111) 246182

(151) 22.11.2017
(180) 6.3.2027
(210) 510-2017
(220) 6.3.2017
(442) 2.8.2017
(732) FINSERVIS TAX, s.r.o., Budova ORBIS, Rajska 7, 811 08 Bratislava, SK;
(740) G. Lehnert, k.s, Bratislava, SK;

(111) 246183

(151) 22.11.2017
(180) 6.3.2027
(210) 511-2017
(220) 6.3.2017
(442) 2.8.2017
(732) ABNOBA s.r.o., Lúčna 900/6, 900 28 Zálesie, SK;

(111) 246184

(151) 22.11.2017
(180) 6.3.2027
(210) 515-2017
(220) 6.3.2017
(442) 2.8.2017
(732) Alfa car transport, s.r.o., Faměřovo náměstí 35/19, 618 00 Brno, CZ;
(740) Konečný Libor, JUDr., Brno, CZ;

(111) 246185

(151) 22.11.2017
(180) 8.3.2027
(210) 542-2017
(220) 8.3.2017
(442) 2.8.2017
(732) Baumann Štefan, Živnostenská 2950/5, 811 06 Bratislava, SK; Jakabovič Roman, Badstrasse 16, 2413 Edelstal, AT;
(740) Malata, Pružinský, Hegedúš & Partners s.r.o., Bratislava, SK;

(111) 246186

(151) 22.11.2017
(180) 8.3.2027
(210) 551-2017
(220) 8.3.2017
(442) 2.8.2017
(732) FormServices, s.r.o., Plynárenská 7/C, BBC-V, 821 09 Bratislava, SK;
(740) inventa Patentová a známková kancelária s.r.o., Bratislava, SK;

(111) 246187

(151) 22.11.2017
(180) 24.2.2027
(210) 557-2017
(220) 24.2.2017
(442) 2.8.2017
(732) Frániková Ivana, Višňová 4708/2A, 903 01 Senec, SK;
(740) JAKUBEK & PARTNERS, s.r.o., Bratislava, SK;

(111) 246188

(151) 22.11.2017
(180) 7.3.2027
(210) 535-2017
(220) 7.3.2017
(442) 2.8.2017
(732) Vranský Pavel, Ing., VABAL, Hornohorská 2, 949 01 Nitra, SK;
(740) Girmanová Zuzana, Ing., Nitra, SK;

(111) 246189

(151) 22.11.2017
(180) 10.3.2027
(210) 559-2017
(220) 10.3.2017
(442) 2.8.2017
(732) UVEA KLINIKA, s. r. o., Čsl. armády 3/10223, 036 08 Martin 8, SK;

(111) 246190

(151) 22.11.2017
(180) 13.3.2027
(210) 572-2017
(220) 13.3.2017
(442) 2.8.2017
(732) Štátna ochrana prírody Slovenskej republiky, Tajovského 28B, 974 01 Banská Bystrica, SK;

(111) 246191

(151) 22.11.2017
(180) 13.3.2027
(210) 574-2017
(220) 13.3.2017
(442) 2.8.2017
(732) HALALI Media, s.r.o., Slovenských partizánov 1131/51, 017 01 Považská Bystrica, SK;

(111) 246192

(151) 22.11.2017
(180) 13.3.2027
(210) 576-2017
(220) 13.3.2017
(442) 2.8.2017
(732) Janík Martin, Ing., Veľkomoravská 1899/58, 911 01 Trenčín, SK;

(111) 246193

(151) 22.11.2017
 (180) 13.3.2027
 (210) 577-2017
 (220) 13.3.2017
 (442) 2.8.2017
 (732) POLYMEGRAN SK, s.r.o., 29. augusta 19, 811 09 Bratislava, SK;

(111) 246199

(151) 22.11.2017
 (180) 17.3.2027
 (210) 619-2017
 (220) 17.3.2017
 (442) 2.8.2017
 (732) ANEXT, a.s., Hurbanovo námestie 3, 811 06 Bratislava, SK;

(111) 246194

(151) 22.11.2017
 (180) 28.2.2027
 (210) 585-2017
 (220) 28.2.2017
 (442) 2.8.2017
 (732) Opavia - LU, s.r.o., Karolinská 661, 186 00 Praha, CZ;
 (740) Peschlová Jana, JUDr., Bratislava, SK;

(111) 246200

(151) 22.11.2017
 (180) 20.3.2027
 (210) 637-2017
 (220) 20.3.2017
 (442) 2.8.2017
 (732) L-Construction, s.r.o., Mlynské Nivy 49, 821 09 Bratislava, SK;
 (740) CEE Attorneys Lišiak Martinák s. r. o., Bratislava, SK;

(111) 246195

(151) 22.11.2017
 (180) 14.3.2027
 (210) 589-2017
 (220) 14.3.2017
 (442) 2.8.2017
 (732) INVESTPETROL, s.r.o., Laskomerského 8, 977 01 Brezno, SK;
 (740) Kubašiak Adrián, JUDr., Polomka, SK;

(111) 246201

(151) 22.11.2017
 (180) 20.3.2027
 (210) 641-2017
 (220) 20.3.2017
 (310) O-534788
 (320) 21.10.2016
 (330) CZ
 (442) 2.8.2017
 (732) Vladík Jiří, Ing., Pod Pekařkou 1089/33, 147 00 Praha - Podolí, CZ;
 (740) Advokátska kancelária Patajová Pataj s.r.o., Banská Bystrica, SK;

(111) 246196

(151) 22.11.2017
 (180) 15.3.2027
 (210) 600-2017
 (220) 15.3.2017
 (442) 2.8.2017
 (732) BSKO s.r.o., Prešovská 40/B, 820 12 Bratislava, SK;

(111) 246202

(151) 22.11.2017
 (180) 21.3.2027
 (210) 648-2017
 (220) 21.3.2017
 (442) 2.8.2017
 (732) NEW Profile, s.r.o., Bratislavská cesta 3192, 945 01 Komárno, SK;

(111) 246197

(151) 22.11.2017
 (180) 16.3.2027
 (210) 611-2017
 (220) 16.3.2017
 (442) 2.8.2017
 (732) LUCROS investiční fond s proměnným základním kapitálem, a.s., Skorkovská 1310, 198 00 Praha - Kyje, CZ;
 (740) HOJČUŠ Peter, Ing., Bratislava, SK;

(111) 246203

(151) 22.11.2017
 (180) 21.3.2027
 (210) 649-2017
 (220) 21.3.2017
 (442) 2.8.2017
 (732) Národné centrum zdravotníckych informácií, Lazaretská 26, 811 08 Bratislava, SK;

(111) 246198

(151) 22.11.2017
 (180) 17.3.2027
 (210) 615-2017
 (220) 17.3.2017
 (442) 2.8.2017
 (732) YIT Slovakia a.s., Račianska 153/A, 831 54 Bratislava, SK;

(111) 246204

(151) 22.11.2017
 (180) 23.3.2027
 (210) 683-2017
 (220) 23.3.2017
 (442) 2.8.2017
 (732) EXELTIS HEALTHCARE, S.L., Avdª. Miralcampo, 7-P. I. Miralcampo, 19200 Azuqueca de Henares (Guadalajara), ES;
 (740) inventa Patentová a známková kancelária s.r.o., Bratislava, SK;

(111) 246205

(151) 22.11.2017
(180) 23.3.2027
(210) 684-2017
(220) 23.3.2017
(442) 2.8.2017
(732) Kuzmiaková Beáta, Klimkovičova 16, 040 23 Košice, SK;
(740) Gruber Dalibor, Ing., Košice, SK;

(111) 246211

(151) 22.11.2017
(180) 24.3.2027
(210) 699-2017
(220) 24.3.2017
(442) 2.8.2017
(732) Slovenská investičná a realitná spoločnosť, akciová spoločnosť, Framborská 12, 010 01 Žilina, SK;

(111) 246206

(151) 22.11.2017
(180) 7.3.2027
(210) 687-2017
(220) 7.3.2017
(442) 2.8.2017
(732) Zelman Marko, Grösslingova 2475/71, 811 09 Bratislava, SK;
(740) JAKUBEK & PARTNERS, s.r.o., Bratislava, SK;

(111) 246212

(151) 22.11.2017
(180) 9.3.2027
(210) 704-2017
(220) 9.3.2017
(442) 2.8.2017
(732) ECOKLIMA s.r.o., Vrbovská cesta 2511/19, 921 01 Piešťany, SK;
(740) JAKUBEK & PARTNERS, s. r. o., Bratislava, SK;

(111) 246207

(151) 22.11.2017
(180) 24.3.2027
(210) 690-2017
(220) 24.3.2017
(442) 2.8.2017
(732) REFAN, spol. s.r.o., Kuzmányho 15, 974 01 Banská Bystrica, SK;

(111) 246213

(151) 22.11.2017
(180) 28.3.2027
(210) 723-2017
(220) 28.3.2017
(442) 2.8.2017
(732) Wise.limo, s.r.o., Gajova 4, 811 09 Bratislava, SK;
(740) Mrenica Jaroslav, Ing., Púchov, SK;

(111) 246208

(151) 22.11.2017
(180) 24.3.2027
(210) 693-2017
(220) 24.3.2017
(442) 2.8.2017
(732) Slovenská investičná a realitná spoločnosť, akciová spoločnosť, Framborská 12, 010 01 Žilina, SK;

(111) 246214

(151) 22.11.2017
(180) 14.3.2027
(210) 724-2017
(220) 14.3.2017
(442) 2.8.2017
(732) Opavia - LU, s.r.o., Karolinská 661, 186 00 Praha, CZ;
(740) Peschlová Jana, JUDr., Bratislava, SK;

(111) 246209

(151) 22.11.2017
(180) 24.3.2027
(210) 695-2017
(220) 24.3.2017
(442) 2.8.2017
(732) Slovenská investičná a realitná spoločnosť, akciová spoločnosť, Framborská 12, 010 01 Žilina, SK;

(111) 246215

(151) 22.11.2017
(180) 14.3.2027
(210) 726-2017
(220) 14.3.2017
(442) 2.8.2017
(732) REBELS spol. s.r.o., Konkolyho 6, 947 01 Hurbanovo, SK;
(740) JAKUBEK & PARTNERS, s. r. o., Bratislava, SK;

(111) 246210

(151) 22.11.2017
(180) 24.3.2027
(210) 697-2017
(220) 24.3.2017
(442) 2.8.2017
(732) Slovenská investičná a realitná spoločnosť, akciová spoločnosť, Framborská 12, 010 01 Žilina, SK;

(111) 246216

(151) 22.11.2017
(180) 29.3.2027
(210) 735-2017
(220) 29.3.2017
(442) 2.8.2017
(732) TOWER Finance a.s., Vajnorská 100/A, 831 04 Bratislava, SK;
(740) AKWH Legal, s.r.o., Bratislava, SK;

(111) 246217

(151) 22.11.2017
 (180) 29.3.2027
 (210) 736-2017
 (220) 29.3.2017
 (442) 2.8.2017
 (732) Plynroz, a.s. Sobrance, Kúpeľská 66, 073 01 Sobrance, SK;
 (740) Ing. Peter Kohut PK consulting, Michalovce, SK;

(111) 246223

(151) 22.11.2017
 (180) 21.3.2027
 (210) 802-2017
 (220) 21.3.2017
 (442) 2.8.2017
 (732) Opavia - LU, s.r.o., Karolinská 661, 186 00 Praha, CZ;
 (740) Peschlová Jana, JUDr., Bratislava, SK;

(111) 246218

(151) 22.11.2017
 (180) 29.3.2027
 (210) 737-2017
 (220) 29.3.2017
 (442) 2.8.2017
 (732) CASSOVIA CLASSIC, Rampová 30, 040 01 Košice, SK;
 (740) Petty Vojtech, JUDr., Košice, SK;

(111) 246224

(151) 22.11.2017
 (180) 21.3.2027
 (210) 808-2017
 (220) 21.3.2017
 (442) 2.8.2017
 (732) Opavia - LU, s.r.o., Karolinská 661, 186 00 Praha, CZ;
 (740) Peschlová Jana, JUDr., Bratislava, SK;

(111) 246219

(151) 22.11.2017
 (180) 28.3.2027
 (210) 741-2017
 (220) 28.3.2017
 (442) 2.8.2017
 (732) ITernal, s.r.o., Sládkovičova 533/20, 018 40 Dubnica nad Váhom, SK;

(111) 246225

(151) 22.11.2017
 (180) 21.3.2027
 (210) 812-2017
 (220) 21.3.2017
 (442) 2.8.2017
 (732) Opavia - LU, s.r.o., Karolinská 661, 186 00 Praha, CZ;
 (740) Peschlová Jana, JUDr., Bratislava, SK;

(111) 246220

(151) 22.11.2017
 (180) 30.3.2027
 (210) 753-2017
 (220) 30.3.2017
 (442) 2.8.2017
 (732) agentúra KOFEIN s.r.o., Chrudimská 2526/2a, 130 00 Praha, CZ;
 (740) Kyzlink Vladimír, Mgr., Praha, CZ;

(111) 246226

(151) 22.11.2017
 (180) 31.3.2027
 (210) 786-2017
 (220) 31.3.2017
 (442) 2.8.2017
 (732) Gazdovia, s.r.o., Železničná 9, 082 21 Veľký Šariš, SK;

(111) 246221

(151) 22.11.2017
 (180) 30.3.2027
 (210) 756-2017
 (220) 30.3.2017
 (442) 2.8.2017
 (732) LAMINUM, s.r.o., Branisková 16, 040 01 Košice, SK;

(111) 246227

(151) 22.11.2017
 (180) 31.3.2027
 (210) 787-2017
 (220) 31.3.2017
 (442) 2.8.2017
 (732) Pčolár Ján, Ing., Nová 688/22, 073 01 Sobrance, SK;

(111) 246222

(151) 22.11.2017
 (180) 17.3.2027
 (210) 781-2017
 (220) 17.3.2017
 (442) 2.8.2017
 (732) Opavia - LU, s.r.o., Karolinská 661, 186 00 Praha, CZ;
 (740) Peschlová Jana, JUDr., Bratislava, SK;

(111) 246228

(151) 22.11.2017
 (180) 3.4.2027
 (210) 801-2017
 (220) 3.4.2017
 (442) 2.8.2017
 (732) Rúčka Dušan, Hradišská 626/2, 031 04 Liptovský Mikuláš-Podbreziny, SK;
 (740) Zvarová Jarmila, JUDr., Košice, SK;

(111) 246229

(151) 22.11.2017
(180) 3.4.2027
(210) 804-2017
(220) 3.4.2017
(442) 2.8.2017
(732) FAGRON a.s., Holická 1098/31m, 779 00 Olomouc, Hodolany, CZ;
(740) Labudík Miroslav, Ing., Kysucké Nové Mesto, SK;

(111) 246235

(151) 22.11.2017
(180) 21.3.2027
(210) 795-2017
(220) 21.3.2017
(442) 2.8.2017
(732) SAVENCIA S.A., 42 rue Rieussec, 78220 Viroflay, FR;
(740) ČERNEJOVÁ & HRBEK, s. r. o., Bratislava, SK;

(111) 246230

(151) 22.11.2017
(180) 3.4.2027
(210) 805-2017
(220) 3.4.2017
(442) 2.8.2017
(732) FAGRON a.s., Holická 1098/31m, 779 00 Olomouc, Hodolany, CZ;
(740) Labudík Miroslav, Ing., Kysucké Nové Mesto, SK;

(111) 246237

(151) 22.11.2017
(180) 25.10.2026
(210) 2302-2016
(220) 25.10.2016
(442) 2.2.2017
(732) Avelane, s.r.o., Kláštorská 39, 949 01 Nitra, SK;
(740) G. Lehnert, k.s, Bratislava, SK;

(111) 246231

(151) 22.11.2017
(180) 4.4.2027
(210) 813-2017
(220) 4.4.2017
(442) 2.8.2017
(732) Powerlogy, s.r.o., A. Kmeťa, 071 01 Michalovce, SK;
(740) Alegal & Partners s.r.o., Bratislava, SK;

(111) 246241

(151) 22.11.2017
(180) 24.4.2025
(210) 527-2017
(220) 24.4.2015
(442) 2.8.2017
(641) 013983853, 24.04.2015
(732) Metsa Tissue Slovakia s.r.o., Celulóžka 3494, 011 61 Žilina, SK;
(740) PATENTSERVIS Bratislava, a. s., Bratislava, SK;

(111) 246232

(151) 22.11.2017
(180) 21.3.2027
(210) 814-2017
(220) 21.3.2017
(442) 2.8.2017
(732) BTS Cargo & Hangar Services, a.s., Ivánska cesta 91, 821 04 Bratislava, SK;
(740) Barger Prekop s.r.o.,advokátska kancelária, Bratislava, SK;

(111) 246242

(151) 22.11.2017
(180) 17.8.2026
(210) 738-2017
(220) 17.8.2016
(310) 87140062
(320) 16.8.2016
(330) US
(442) 2.8.2017
(641) 015759641, 17.08.2016
(732) Magnolia Advanced Materials, Inc., 4360 North-east Expressway, Atlanta Georgia 30340, US;
(740) ROTT, RŮŽIČKA & GUTTMANN, Bratislava, SK;

(111) 246233

(151) 22.11.2017
(180) 21.3.2027
(210) 792-2017
(220) 21.3.2017
(442) 2.8.2017
(732) SAVENCIA S.A., 42 rue Rieussec, 78220 Viroflay, FR;
(740) ČERNEJOVÁ & HRBEK, s. r. o., Bratislava, SK;

(111) 246243

(151) 23.11.2017
(180) 27.2.2027
(210) 460-2017
(220) 27.2.2017
(442) 2.8.2017
(732) Bioseum s.r.o., Popovova 948/1, 143 00 Praha, CZ;
(740) Trnka Jiří, Mgr., Praha, CZ;

(111) 246234

(151) 22.11.2017
(180) 21.3.2027
(210) 794-2017
(220) 21.3.2017
(442) 2.8.2017
(732) SAVENCIA S.A., 42 rue Rieussec, 78220 Viroflay, FR;
(740) ČERNEJOVÁ & HRBEK, s. r. o., Bratislava, SK;

(111) 246244

(151) 27.11.2017
(180) 22.3.2027
(210) 815-2017
(220) 22.3.2017
(442) 2.8.2017

(732) CENTRADE, a.s., Digital Park II, Einsteinova 25,
851 01 BRATISLAVA, SK;
(740) Brichtová Tatiana, JUDr., Bratislava, SK;

(111) 246245

(151) 27.11.2017
(180) 5.4.2027
(210) 820-2017
(220) 5.4.2017
(442) 2.8.2017
(732) TCHIBO SLOVENSKO spol. s r.o., Prievozská 4,
821 09 Bratislava, SK;
(740) Šiška & Partners s.r.o., Bratislava, SK;

(111) 246246

(151) 27.11.2017
(180) 7.4.2027
(210) 842-2017
(220) 7.4.2017
(442) 2.8.2017
(732) SNOTY s. r. o., Rybníčná 59, 831 07 Bratislava, SK;

(111) 246247

(151) 27.11.2017
(180) 10.4.2027
(210) 866-2017
(220) 10.4.2017
(442) 2.8.2017
(732) Doroš Lukáš, Mirka Nešpora 4883/35, 080 01 Prešov, SK;

(111) 246248

(151) 27.11.2017
(180) 10.4.2027
(210) 867-2017
(220) 10.4.2017
(442) 2.8.2017
(732) ELVI s.r.o., Hurbanova 3, 974 01 Banská Bystrica, SK;

(111) 246249

(151) 27.11.2017
(180) 10.4.2027
(210) 868-2017
(220) 10.4.2017
(442) 2.8.2017
(732) Marer spol. s r.o., Kollárová 12, 080 01 Prešov, SK;

(111) 246250

(151) 27.11.2017
(180) 10.4.2027
(210) 869-2017
(220) 10.4.2017
(442) 2.8.2017
(732) Křupalová Lenka, Horská 1065, 755 01 Vsetín, CZ;
(740) KRION Partners s. r. o., Bratislava, SK;

(111) 246251

(151) 27.11.2017
(180) 10.4.2027
(210) 871-2017
(220) 10.4.2017
(442) 2.8.2017
(732) Korlat s.r.o., Jablonica 906, 906 32 Jablonica, SK;
(740) Mrenica Jaroslav, Ing., Púchov, SK;

(111) 246252

(151) 27.11.2017
(180) 10.4.2027
(210) 873-2017
(220) 10.4.2017
(442) 2.8.2017
(732) Blahová Matilda, Budovateľská 3, 821 08 Bratislava, SK;
(740) Horník Marek, JUDr., Bratislava, SK;

(111) 246253

(151) 27.11.2017
(180) 12.4.2027
(210) 909-2017
(220) 12.4.2017
(442) 2.8.2017
(732) Katarína Horváthová - Salón Katleen, Drevená 697/8,
951 01 Nitrianske Hrnčiarovce, SK;

(111) 246254

(151) 27.11.2017
(180) 28.3.2027
(210) 919-2017
(220) 28.3.2017
(442) 2.8.2017
(732) APA - Art Production Agency, s.r.o., Na pasienku 62/1630, 900 25 Chorvátsky Grob, SK;
(740) Bachratá Magdaléna, Mgr., Bratislava, SK;

(111) 246255

(151) 27.11.2017
(180) 30.3.2027
(210) 933-2017
(220) 30.3.2017
(442) 2.8.2017
(732) Lemon Group s.r.o., Klincová 35, 821 08 Bratislava, SK;
(740) LITVÁKOVÁ A SPOL., s.r.o., Patentová a známková kancelária, Bratislava, SK;

(111) 246256

(151) 27.11.2017
(180) 13.4.2027
(210) 935-2017
(220) 13.4.2017
(442) 2.8.2017
(732) FRUJO a. s., Tvrdonice 710, 691 53 Tvrdonice, CZ;
(740) ROTT, RŮŽIČKA & GUTTMANN, Bratislava, SK;

(111) 246257

(151) 27.11.2017
(180) 13.4.2027
(210) 937-2017
(220) 13.4.2017
(442) 2.8.2017
(732) erlen s.r.o., Rajecká 22, 821 07 Bratislava, SK;

(111) 246258

(151) 27.11.2017
(180) 13.4.2027
(210) 938-2017
(220) 13.4.2017
(442) 2.8.2017
(732) AXONIA, a.s., Bydžovská 185, 190 14 Praha - Klánovice, CZ;

(111) 246259

(151) 27.11.2017
(180) 13.4.2027
(210) 939-2017
(220) 13.4.2017
(442) 2.8.2017
(732) AXONIA, a.s., Bydžovská 185, 190 14 Praha - Klánovice, CZ;

(111) 246260

(151) 27.11.2017
(180) 13.4.2027
(210) 940-2017
(220) 13.4.2017
(442) 2.8.2017
(732) AXONIA, a.s., Bydžovská 185, 190 14 Praha - Klánovice, CZ;

(111) 246261

(151) 27.11.2017
(180) 21.4.2027
(210) 995-2017
(220) 21.4.2017
(442) 2.8.2017
(732) HUBERT J.E., s.r.o., Vinárska 137, 926 01 Se-
red', SK;
(740) Budaj Miroslav, JUDr., Bratislava, SK;

(111) 246262

(151) 27.11.2017
(180) 21.4.2027
(210) 996-2017
(220) 21.4.2017
(442) 2.8.2017
(732) HUBERT J.E., s.r.o., Vinárska 137, 926 01 Se-
red', SK;
(740) Budaj Miroslav, JUDr., Bratislava, SK;

(111) 246263

(151) 27.11.2017
(180) 5.4.2027
(210) 1004-2017
(220) 5.4.2017

(442) 2.8.2017

(732) FinPlay, s. r. o., Suchá nad Parnou 811, 919 01
Suchá nad Parnou, SK;

(740) Advokátska kancelária Marônek & Partners s. r. o.,
Bratislava, SK;

(111) 246264

(151) 27.11.2017
(180) 12.4.2027
(210) 1010-2017
(220) 12.4.2017
(442) 2.8.2017
(732) NIG s. r. o., Pražská 2, 040 11 Košice, SK;
(740) Advokátska kancelária Marônek & Partners s. r. o.,
Bratislava, SK;

(111) 246265

(151) 27.11.2017
(180) 24.4.2027
(210) 1016-2017
(220) 24.4.2017
(442) 2.8.2017
(732) Ružička Csekes s. r. o., Vysoká 2/B, 811 06 Bra-
tislava, SK;

(111) 246266

(151) 27.11.2017
(180) 24.4.2027
(210) 1018-2017
(220) 24.4.2017
(442) 2.8.2017
(732) Ars Poetica, Vlčkova 18, 811 04 Bratislava, SK;

(111) 246267

(151) 27.11.2017
(180) 11.4.2027
(210) 1023-2017
(220) 11.4.2017
(442) 2.8.2017
(732) localhost s.r.o., Kežmarská 20, 040 11 Košice, SK;
(740) Advokátska kancelária JUDr. Peter Krafcik, Mi-
chalovce, SK;

(111) 246268

(151) 27.11.2017
(180) 12.4.2027
(210) 1024-2017
(220) 12.4.2017
(442) 2.8.2017
(732) MB-ELEKTRONIKA, s.r.o., Oškerda 36, 023 32
Kysucké Nové Mesto, SK;
(740) Samec Branislav, Mgr., Žilina, SK;

(111) 246269

(151) 27.11.2017
(180) 25.4.2027
(210) 1043-2017
(220) 25.4.2017
(442) 2.8.2017
(732) HEATON k.s., Na Pankráci 332/14, 140 00 Pra-
ha, CZ;
(740) AKJ - Advokátní kancelář Janák s.r.o., Plzeň, CZ;

(111) 246270

(151) 27.11.2017
 (180) 25.4.2027
 (210) 1047-2017
 (220) 25.4.2017
 (442) 2.8.2017
 (732) ui 42 spol. s r.o., Sibírska 62, 831 02 Bratislava, SK;
 (740) Advokátska kancelária Krišťák, s.r.o., Bratislava, SK;

(111) 246276

(151) 27.11.2017
 (180) 27.4.2027
 (210) 1075-2017
 (220) 27.4.2017
 (442) 2.8.2017
 (732) IMPA Bratislava, a. s., Panónska cesta 23, 851 04 Bratislava, SK;
 (740) Tomášek & partners, s.r.o., Bratislava, SK;

(111) 246271

(151) 27.11.2017
 (180) 25.4.2027
 (210) 1049-2017
 (220) 25.4.2017
 (442) 2.8.2017
 (732) HEATON k.s., Na Pankráci 332/14, 140 00 Praha, CZ;
 (740) AKJ - Advokátní kancelář Janák s.r.o., Plzeň, CZ;

(111) 246277

(151) 27.11.2017
 (180) 25.4.2027
 (210) 1081-2017
 (220) 25.4.2017
 (442) 2.8.2017
 (732) realityalpia, s.r.o., A. Kmeťa 24, 036 01 Martin, SK;

(111) 246272

(151) 27.11.2017
 (180) 21.4.2027
 (210) 1055-2017
 (220) 21.4.2017
 (442) 2.8.2017
 (732) EMZA sport, s. r. o., Lipová 945/41, 900 33 Marianka, SK;
 (740) Navrat & Partners, s.r.o., Bratislava, SK;

(111) 246278

(151) 27.11.2017
 (180) 13.4.2027
 (210) 1101-2017
 (220) 13.4.2017
 (442) 2.8.2017
 (732) Ing. Jozef Repa - repa winery, Vištucká 1265/5, 900 81 Šenkvice, SK;
 (740) Brichtová Tatiana, JUDr., Bratislava, SK;

(111) 246273

(151) 27.11.2017
 (180) 26.4.2027
 (210) 1061-2017
 (220) 26.4.2017
 (442) 2.8.2017
 (732) AXONIA, a.s., Bydžovská 185, 190 14 Praha - Klánovice, CZ;

(111) 246279

(151) 27.11.2017
 (180) 2.5.2027
 (210) 1104-2017
 (220) 2.5.2017
 (442) 2.8.2017
 (732) MEGAWASTE SLOVAKIA s.r.o., Hliny 1412, 017 07 Považská Bystrica, SK;
 (740) LEGAL POINT s.r.o., Považská Bystrica, SK;

(111) 246274

(151) 27.11.2017
 (180) 26.4.2027
 (210) 1062-2017
 (220) 26.4.2017
 (442) 2.8.2017
 (732) DOMKA - Združenie saleziánskej mládeže, stredisko Bratislava - Mamateyova, Mamateyova 4, 851 04 Bratislava, SK;
 (740) STANĚK VETRÁK & PARTNERI, s.r.o., Bratislava, SK;

(111) 246280

(151) 27.11.2017
 (180) 2.5.2027
 (210) 1107-2017
 (220) 2.5.2017
 (442) 2.8.2017
 (732) Lidl Stiftung & Co. KG, Stiftsbergstr. 1, 74172 Neckarsulm, DE;
 (740) inventa Patentová a známková kancelária s.r.o., Bratislava, SK;

(111) 246275

(151) 27.11.2017
 (180) 26.4.2027
 (210) 1063-2017
 (220) 26.4.2017
 (442) 2.8.2017
 (732) SKOK - Európski liberálni demokrati, Štefánikova 41, 811 04 Bratislava, SK;

(111) 246281

(151) 27.11.2017
 (180) 26.4.2027
 (210) 1108-2017
 (220) 26.4.2017
 (442) 2.8.2017
 (732) Všeobecná zdravotná poisťovňa, a.s., Panónska cesta 2, 851 04 Bratislava, SK;

(111) 246282

(151) 27.11.2017
(180) 3.5.2027
(210) 1110-2017
(220) 3.5.2017
(442) 2.8.2017
(732) ViaJur, s.r.o., Prostredná 49/13, 900 21 Svätý Jur, SK;
(740) Chudíková Petra, JUDr., Bratislava, SK;

(111) 246283

(151) 27.11.2017
(180) 3.5.2027
(210) 1113-2017
(220) 3.5.2017
(442) 2.8.2017
(732) ViaJur, s.r.o., Prostredná 49/13, 900 21 Svätý Jur, SK;
(740) Chudíková Petra, JUDr., Bratislava, SK;

(111) 246284

(151) 27.11.2017
(180) 3.5.2027
(210) 1114-2017
(220) 3.5.2017
(442) 2.8.2017
(732) ViaJur, s.r.o., Prostredná 49/13, 900 21 Svätý Jur, SK;
(740) Chudíková Petra, JUDr., Bratislava, SK;

(111) 246285

(151) 27.11.2017
(180) 3.5.2027
(210) 1115-2017
(220) 3.5.2017
(442) 2.8.2017
(732) ViaJur, s.r.o., Prostredná 49/13, 900 21 Svätý Jur, SK;
(740) Chudíková Petra, JUDr., Bratislava, SK;

(111) 246286

(151) 27.11.2017
(180) 3.5.2027
(210) 1116-2017
(220) 3.5.2017
(442) 2.8.2017
(732) ViaJur, s.r.o., Prostredná 49/13, 900 21 Svätý Jur, SK;
(740) Chudíková Petra, JUDr., Bratislava, SK;

(111) 246287

(151) 27.11.2017
(180) 3.5.2027
(210) 1117-2017
(220) 3.5.2017
(442) 2.8.2017
(732) ViaJur, s.r.o., Prostredná 49/13, 900 21 Svätý Jur, SK;
(740) Chudíková Petra, JUDr., Bratislava, SK;

(111) 246288

(151) 27.11.2017
(180) 3.5.2027
(210) 1119-2017
(220) 3.5.2017
(442) 2.8.2017
(732) Ihnátová Tatiana, Bernoláková 765/24, 073 01 Sobrance, SK; Očkajáková Jana, Ul. Mäsiarska 453/32, 040 01 Košice - Staré Mesto, SK;
(740) Ing. Peter Kohut PK consulting, Michalovce, SK;

(111) 246289

(151) 27.11.2017
(180) 4.5.2027
(210) 1131-2017
(220) 4.5.2017
(442) 2.8.2017
(732) Komora pre medicínske právo - MEDIUS, Mäsiarska 6, 040 01 Košice, SK;
(740) h&h PARTNERS, advokátska kancelária, s.r.o., Košice, SK;

(111) 246290

(151) 27.11.2017
(180) 4.5.2027
(210) 1133-2017
(220) 4.5.2017
(442) 2.8.2017
(732) GREATFOOD, s.r.o., Malý trh 2/A, 811 08 Bratislava, SK;

(111) 246291

(151) 27.11.2017
(180) 4.5.2027
(210) 1134-2017
(220) 4.5.2017
(442) 2.8.2017
(732) Metsa Tissue Slovakia s.r.o., Celulózka 3494, 011 61 Žilina, SK;
(740) PATENTSERVIS Bratislava, a. s., Bratislava, SK;

(111) 246292

(151) 27.11.2017
(180) 28.4.2027
(210) 1146-2017
(220) 28.4.2017
(442) 2.8.2017
(732) SophistIT, s.r.o., Cementárenská 16, 974 01 Banská Bystrica, SK;
(740) Advokátska kancelária Marônek & Partners s. r. o., Bratislava - mestská časť Ružinov, SK;

(111) 246293

(151) 27.11.2017
(180) 15.5.2027
(210) 1204-2017
(220) 15.5.2017
(442) 2.8.2017
(732) ZMS Consulting & Coaching, s.r.o., Dolný Val 21/180, 010 01 Žilina, SK;
(740) Ružička Csekés s. r. o., Bratislava, SK;

(111) 246294

(151) 27.11.2017
 (180) 15.5.2027
 (210) 1208-2017
 (220) 15.5.2017
 (442) 2.8.2017
 (732) VIKING, s.r.o., Rusovská cesta 1, 851 01 Bratislava, SK;
 (740) Dolanská Elena, RNDr., Bratislava, SK;

(111) 246295

(151) 27.11.2017
 (180) 15.5.2027
 (210) 1209-2017
 (220) 15.5.2017
 (442) 2.8.2017
 (732) VIKING, s.r.o., Rusovská cesta 1, 851 01 Bratislava, SK;
 (740) Dolanská Elena, RNDr., Bratislava, SK;

(111) 246296

(151) 27.11.2017
 (180) 16.5.2027
 (210) 1224-2017
 (220) 16.5.2017
 (442) 2.8.2017
 (732) Roľnícke podielnícke družstvo Závada, Závada 197, 955 01 Závada, SK;

(111) 246297

(151) 27.11.2017
 (180) 16.5.2027
 (210) 1225-2017
 (220) 16.5.2017
 (442) 2.8.2017
 (732) Roľnícke podielnícke družstvo Závada, Závada 197, 955 01 Závada, SK;

(111) 246298

(151) 27.11.2017
 (180) 17.5.2027
 (210) 1227-2017
 (220) 17.5.2017
 (442) 2.8.2017
 (732) BIM asociácia Slovensko, 29. augusta 36/C, 811 09 Bratislava, SK;
 (740) SMOLÁK HLAVATÁ advokátska kancelária s.r.o., Bratislava, SK;

(111) 246299

(151) 27.11.2017
 (180) 17.5.2027
 (210) 1228-2017
 (220) 17.5.2017
 (442) 2.8.2017
 (732) TOKAJ & CO., s.r.o., Malá Trňa 202, 076 82 Malá Trňa, SK;

(111) 246300

(151) 27.11.2017
 (180) 17.5.2027
 (210) 1229-2017
 (220) 17.5.2017
 (442) 2.8.2017
 (732) TOKAJ & CO., s.r.o., Malá Trňa 202, 076 82 Malá Trňa, SK;

(111) 246301

(151) 28.11.2017
 (180) 18.5.2027
 (210) 1234-2017
 (220) 18.5.2017
 (442) 2.8.2017
 (732) Prokydent, s.r.o., Žriedlová 22, 040 01 Košice, SK;

(111) 246302

(151) 28.11.2017
 (180) 18.5.2027
 (210) 1235-2017
 (220) 18.5.2017
 (442) 2.8.2017
 (732) Prokydent, s.r.o., Žriedlová 22, 040 01 Košice, SK;

(111) 246303

(151) 28.11.2017
 (180) 10.5.2027
 (210) 1242-2017
 (220) 10.5.2017
 (442) 2.8.2017
 (732) Lásková Valéria, Mgr., Bl. Devín Vyšné Hágy 15, 059 84 Vyšné Hágy, SK;

(111) 246304

(151) 28.11.2017
 (180) 26.10.2026
 (210) 2306-2016
 (220) 26.10.2016
 (442) 2.2.2017
 (732) Avelane, s.r.o., Kláštorská 39, 949 01 Nitra, SK;
 (740) G. Lehnert, k.s., Bratislava, SK;

(111) 246305

(151) 28.11.2017
 (180) 30.11.2026
 (210) 2515-2016
 (220) 30.11.2016
 (442) 2.2.2017
 (732) Avelane, s.r.o., Kláštorská 39, 949 01 Nitra, SK;
 (740) G. Lehnert, k.s., Bratislava, SK;

(111) 246308

(151) 28.11.2017
 (180) 31.12.2026
 (210) 2711-2016
 (220) 31.12.2016
 (442) 2.8.2017
 (732) Považská cementáreň, a. s., Ul. J. Kráľa, 018 63 Ladce, SK;
 (740) Kubinyi Peter, Bc., Trenčín, SK;

(111) 246309

(151) 28.11.2017
(180) 17.3.2027
(210) 617-2017
(220) 17.3.2017
(442) 2.8.2017
(732) YIT Slovakia a.s., Račianska 153/A, 831 54 Bratislava, SK;

(111) 246310

(151) 28.11.2017
(180) 3.3.2027
(210) 497-2017
(220) 3.3.2017
(442) 2.8.2017
(732) Startitup s.r.o., Galvaniho 17/B, 821 04 Bratislava, SK;
(740) CEE Attorneys Lišiak Martinák s. r. o., Bratislava, SK;

(111) 246311

(151) 28.11.2017
(180) 20.2.2027
(210) 372-2017
(220) 20.2.2017
(442) 2.8.2017
(732) Kolesár Patrik Mikuláš, Mgr., Skalnaté pleso, Tatranská Lomnica 4, 059 60 Vysoké Tatry, SK;

(111) 246312

(151) 28.11.2017
(180) 20.2.2027
(210) 373-2017
(220) 20.2.2017
(442) 2.8.2017
(732) Kolesár Patrik Mikuláš, Mgr., Skalnaté pleso, Tatranská Lomnica 4, 059 60 Vysoké Tatry, SK;

(111) 246313

(151) 28.11.2017
(180) 24.2.2027
(210) 447-2017
(220) 24.2.2017
(442) 2.6.2017
(732) Pressburg Mint - Bratislavská mincovňa s. r. o., Einsteinova 24, 851 01 Bratislava, SK;

Zapísané ochranné známky so zmenou po zverejnení prihlášky

(210)	(111)	(210)	(111)	(210)	(111)	(210)	(111)
1800-2014	246175	5665-2015	246177	5246-2016	246307	206-2017	246317
5656-2015	246239	5666-2015	246238	68-2017	246136	276-2017	246236
5657-2015	246240	1785-2016	246315	77-2017	246319	607-2017	246314
5664-2015	246176	2491-2016	246306	205-2017	246316	685-2017	246318

(111) 246136

(151) 21.11.2017

(180) 10.3.2027

(210) 68-2017

(220) 10.3.2017

(442) 2.8.2017

11(511) 8, 12, 16, 25, 28, 35, 38, 41

(511) 8 - Hrable na golfové ihriská.

12 - Golfové vozíky (automobily), bez povolenia na cestnú premávku.

16 - Tlačoviny; tlačené periodické a neperiodické publikácie; knihy; plagáty; letáky; prospekty; fotografie; pohľadnice; kalendáre; poznámkové bloky; samolepky pre domácnosť a na kancelárske použitie; brožúry; ceruzky; perá (kancelárske potreby); písacie potreby; zápisníky; listový papier; tlačené reklamné materiály; papierové alebo plastové vrecká a tašky na balenie.

25 - Šilty (pokrývky hlavy); tričká; bundy; nohavice; vrchné ošatenie; košele; ponožky; všetky uvedené tovary v súvislosti s golfovým športom.

28 - Golfové palice; golfové vaky na kolieskach alebo bez koliesok; golfové rukavice; prostriedky na úpravu golfovej plochy (vybavenie na golf); golfové vozíky.

35 - Vydávanie reklamných textov; reklama; televízna reklama; on line reklama na počítačovej komunikačnej sieti.

38 - Televízne vysielanie.

41 - Poskytovanie golfových ihrísk; tvorba rozhlasových a televíznych programov; televízna zábava; organizovanie živých vystúpení; organizovanie súťaží krásy; poskytovanie nesťahovateľných televíznych programov prostredníctvom služieb na prenos videí (na požiadanie).

(540)



(732) Chromík Juraj, Ing., Námestie Hraničiarov 12, 851 03 Bratislava, SK;

(111) 246175

(151) 21.11.2017

(180) 13.10.2024

(210) 1800-2014

(220) 13.10.2014

(442) 7.1.2015

10(511) 35, 41

(511) 35 - Účtovníctvo; vzťahy s verejnosťou (public relations); reklama; správa počítačových súborov; zbieranie údajov do počítačových databáz; zoraďovanie údajov v počítačových databázach; vyhľadávanie informácií v počítačových súboroch (pre tretie osoby); subdodávateľské služby (obchodná pomoc); fakturácie; optimalizácia prenosu dát na webových stránkach; obchodné sprostredkovateľské služby; aktualizácia a údržba údajov v počítačových databázach.

41 - Organizovanie a vedenie konferencií; organizovanie a vedenie kongresov; organizovanie kultúrnych alebo vzdelávacích výstav; organizovanie a vedenie seminárov; organizovanie predstavení (manažérske služby).

(540)



(591) tmavomodrá

(732) ims, a.s., P. Mudroňa 5, 010 01 Žilina, SK;

(740) Kostolná Mária, JUDr., Žilina, SK;

(111) 246176

(151) 21.11.2017

(180) 9.12.2025

(210) 5664-2015

(220) 9.12.2015

(442) 1.6.2016

10(511) 9, 16, 21, 25, 30, 35, 36, 41, 43

(511) 9 - CD disky; disky DVD; magnetické nosiče údajov; optické nosiče údajov.

16 - Tlačené publikácie; plagáty; kalendáre; pohľadnice; grafické reprodukcie; samolepky (papiernický tovar).

21 - Porcelánové, keramické, kameninové alebo sklenené umelecké predmety.

25 - Odevy; pokrývky hlavy.
 30 - Káva; čaj; cukrovinky; perníky, medovníky.
 35 - Reklama; vydávanie reklamných publikácií; maloobchodné služby s knihami prostredníctvom internetu.
 36 - Úverové debetné karty (služby); úverové kreditné karty (služby); vkladné knižky (služby).
 41 - Organizovanie a vedenie kultúrnych a literárnych seminárov; výchovno-zábavné klubové služby; organizovanie vedomostných a zábavných súťaží; vytváranie a vedenie knižnice; organizovanie kultúrnych a vzdelávacích výstav;
 43 - Kaviarne; cukrárne; ubytovacie služby.

(540)



(732) Marína a Sládkovič, n. o., Radničné námestie 109/18, 969 01 Banská Štiavnica, SK;
 (740) inventa Patentová a známková kancelária s.r.o., Bratislava, SK;

(111) 246177

(151) 21.11.2017
 (180) 9.12.2025
 (210) 5665-2015
 (220) 9.12.2015
 (442) 1.6.2016

10(511) 9, 16, 21, 25, 30, 35, 36, 41, 43

(511) 9 - CD disky; disky DVD; magnetické nosiče údajov; optické nosiče údajov.
 16 - Tlačené publikácie; plagáty; kalendáre; pohľadnice; grafické reprodukcie; samolepky (papierový tovar).
 21 - Porcelánové, keramické, kameninové alebo sklenené umelecké predmety.
 25 - Odevy; pokrývky hlavy.
 30 - Káva; čaj; cukrovinky; perníky, medovníky.
 35 - Reklama; vydávanie reklamných publikácií; maloobchodné služby s knihami prostredníctvom internetu.
 36 - Úverové debetné karty (služby); úverové kreditné karty (služby); vkladné knižky (služby).
 41 - Organizovanie a vedenie kultúrnych a literárnych seminárov; výchovno-zábavné klubové služby; organizovanie vedomostných a zábavných súťaží; vytváranie a vedenie knižnice; organizovanie kultúrnych a vzdelávacích výstav;
 43 - Kaviarne; cukrárne; ubytovacie služby.

(540)



(732) Marína a Sládkovič, n. o., Radničné námestie 109/18, 969 01 Banská Štiavnica, SK;
 (740) inventa Patentová a známková kancelária s.r.o., Bratislava, SK;

(111) 246236

(151) 22.11.2017
 (180) 3.2.2027
 (210) 276-2017
 (220) 3.2.2017
 (442) 2.8.2017

11(511) 25, 35, 41

(511) 25 - Odevy; obuv; pokrývky hlavy.
 35 - Reklama; rozhlasová reklama; televízna reklama; on line reklama na počítačovej komunikačnej sieti; tvorba reklamných filmov; grafická úprava tlačovín na reklamné účely; rozširovanie reklamných oznamov; rozširovanie reklamných materiálov zákazníkom (letáky, prospekty, tlačoviny, vzorky); prenájom reklamných materiálov; prenájom reklamných plôch; prezentácia výrobkov v komunikačných médiách pre maloobchod; lepenie plagátov; predvádzanie (služby modeliek) na reklamné účely a podporu predaja; organizovanie obchodných alebo reklamných výstav; organizovanie obchodných alebo reklamných veľtrhov; vyhľadávanie sponzorov; vzťahy s verejnosťou (public relations); podpora predaja (pre tretie osoby); marketing; obchodný manažment pre športovcov; rady spotrebiteľom; obchodné sprostredkovateľské služby; maloobchodné služby s odevmi, s obuvou, s pokrývkami hlavy, s tlačovinami, s fotografiami, s kalendármi, s výrobkami z kože a koženky, s darčekomými predmetmi, s reklamnými materiálmi, s potravinami, s alkoholickými nápojmi, s nealkoholickými nápojmi; obchodné poradenské služby v oblasti služieb uvedených v triede 35 tohto zoznamu.
 41 - Zábava; rozhlasová zábava; televízna zábava; informácie o možnostiach zábavy; tvorba rozhlasových a televíznych programov; produkcia filmov (nie reklamných); organizovanie športových súťaží; organizovanie vedomostných alebo zábavných súťaží; služby agentúr ponúkajúcich vstupenky na zábavné podujatia; telesná výchova; fitness kluby (zdravotné a kondičné cvičenia); služby osobných trénerov (fitness cvičenia); kurzy telesného cvičenia; tábory na športové sústredenia; požičiavanie športového výstroja (okrem dopravných prostriedkov); meranie času na športových podujatiach; poskytovanie športovísk; prenájom športových plôch; poskytovanie zariadení na odдых a rekreáciu; informácie o možnostiach rek-

reácie; vzdelávanie; školenia; výchovno-zábavné klubové služby; informácie o výchove a vzdelávaní; organizovanie a vedenie seminárov; organizovanie a vedenie konferencií; organizovanie a vedenie kongresov; organizovanie a vedenie koncertov; organizovanie kultúrnych alebo vzdelávacích výstav; organizovanie živých vystúpení; organizovanie predstavení (manažérske služby); plánovanie a organizovanie večierkov; online vydávanie elektronických kníh a časopisov; online poskytovanie elektronických publikácií (bez možnosti kopírovania); fotografovanie; on line poskytovanie videozáznamov (bez možnosti kopírovania); poradenské služby v oblasti služieb uvedených v triede 41 tohto zoznamu.

(540)



(591) čierna, červená

(732) URBAN CITY RACE s. r. o., Červeňova 28, 811 03 Bratislava, SK;

(740) LITVÁKOVÁ A SPOL., s.r.o., Patentová a známková kancelária, Bratislava, SK;

(111) 246238

(151) 22.11.2017

(180) 9.12.2025

(210) 5666-2015

(220) 9.12.2015

(442) 1.6.2016

10(511) 9, 16, 21, 25, 30, 35, 36, 41, 43

(511) 9 - CD disky; disky DVD; magnetické nosiče údajov; optické nosiče údajov.

16 - Tlačené publikácie; plagáty; kalendáre; pohľadnice; grafické reprodukcie; samolepky (papierový tovar).

21 - Porcelánové, keramické, kameninové alebo sklenené umelecké predmety.

25 - Odevy; pokrývky hlavy.

30 - Káva; čaj; cukrovinky; perníky, medovníky.

35 - Reklama; vydávanie reklamných publikácií; maloobchodné služby s knihami prostredníctvom internetu.

36 - Úverové debetné karty (služby); úverové kreditné karty (služby); vkladné knižky (služby).

41 - Organizovanie a vedenie kultúrnych a literárnych seminárov; výchovno-zábavné klubové služby; organizovanie vedomostných a zábavných súťaží; vytváranie a vedenie knižnice; organizovanie kultúrnych a vzdelávacích výstav;

43 - Kaviarne; cukrárne; ubytovacie služby.

(540)



(732) Marína a Sládkovič, n. o., Radničné námestie 109/18, 969 01 Banská Štiavnica, SK;

(740) inventa Patentová a známková kancelária s.r.o., Bratislava, SK;

(111) 246239

(151) 22.11.2017

(180) 4.12.2025

(210) 5656-2015

(220) 4.12.2015

(442) 2.11.2016

10(511) 25, 28, 35

(511) 25 - Odevy; obuv; športová obuv; pokrývky hlavy; dámske hotové odevy (konfekcia); detské hotové odevy (konfekcia); pánske hotové odevy (konfekcia); vrchné ošatenie; športové odevy; plavky; spodná bielizeň; rukavice; tričká; tielka; košeľe; pulóvre.

28 - Telocvičné a športové potreby, ktoré nie sú zahrnuté v iných triedach; gymnastické zariadenia; športové náradie; bejzbalové rukavice; bazény (na hranie); biliardové gule; biliardové stoly; biliardové tága; topánky na korčuľovanie s upevnenými korčuľami; zariadenia na bowling; náradie na bowling; boxerské rukavice; jednoradové kolieskové korčule; kolieskové korčule; korčule; boxovacie vrecia; vrecia na cvičenie (športové potreby); činky; šarkany; stoly na stolový futbal; golfové palice; golfové rukavice; golfové vaky na kolieskach alebo bez koliesok; hokejky; chrániče na píšťaly (športový tovar); stúpacie železá (horolezecké); hojdačky; hračky; hry; chrániče na kolená (športový tovar); chrániče na lakte (športový tovar); stacionárne tréningové bicykle, rotopedy; stacionárne cyklistické eliptické a iné trenažéry; závesné klzáky (rogalá); kolobežky (hračky); klzáky (padákové); kolký (hra); lyžiarske viazania; vosky na lyže; lyže; obaly na lyže; lyže na surfovanie; vodné lyže; lopty na hranie; ochranné vypchávky (časti športovej výstroje); paintballové zbrane (športové potreby); náboje do paintballových zbraní (športové potreby); pištole (hračky); plavecké plutvy; potápačské plutvy; činky; posilňovacie stroje; posilňovacie pomôcky (cvičebné náradie); stroje na telesné cvičenia; hokejové puký; rakety (športové náradie); rukavice na športové hry; siete (športové potreby); stoly na stolný tenis; terče; trampolíny.

35 - Podpora predaja (pre tretie osoby); reklama; pomoc pri riadení obchodnej činnosti; účtovníctvo; obchodná administratíva; kancelárske práce.

(540) Pennyboard

(732) inSPORTline s.r.o., Dělnická 957, 749 01 Vítkov, CZ;

(740) Hojčuš Peter, Ing., Bratislava, SK;

(111) 246240

(151) 22.11.2017

(180) 4.12.2025

(210) 5657-2015

(220) 4.12.2015

(442) 2.11.2016

10(511) 25, 28, 35

(511) 25 - Odevy; obuv; športová obuv; pokrývky hlavy; dámske hotové odevy (konfekcia); detské hotové odevy (konfekcia); pánske hotové odevy (konfekcia); vrchné ošatenie; športové odevy; plavky; spodná bielizeň; rukavice; tričká; tielka; košeľe; pulóvre.

28 - Telocvičné a športové potreby, ktoré nie sú zahrnuté v iných triedach; gymnastické zariadenia; športové náradie; bejzbalové rukavice; bazény (na hranie); biliardové gule; biliardové stoly; biliardové tága; topánky na korčuľovanie s upevnenými korčuľami; zariadenia na bowling; náradie na bowling; boxerské rukavice; jednoradové kolieskové korčule; kolieskové korčule; korčule; boxovacie vrecia; vrecia na cvičenie (športové potreby); činky; šarkany; stoly na stolový futbal; golfové palice; golfové rukavice; golfové vaky na kolieskach alebo bez koliesok; hokejky; chrániče na píšľaly (športový tovar); stúpacie železá (horolezecké); hojdačky; hračky; hry; chrániče na kolena (športový tovar); chrániče na lakte (športový tovar); stacionárne tréningové bicykle, rotopedy; stacionárne cyklistické eliptické a iné trénažéry; závesné klzáky (rogalá); kolobežky (hračky); klzáky (padákové); kolky (hra); lyžiarske viazania; vosky na lyže; lyže; obaly na lyže; lyže na surfovanie; vodné lyže; lopty na hranie; ochranné vypchávkvy (časti športovej výstroje); paintballové zbrane (športové potreby); náboje do paintballových zbraní (športové potreby); pištole (hračky); plavecké plutvy; potápačské plutvy; činky; posilňovacie stroje; posilňovacie pomôcky (cvičebné náradie); stroje na telesné cvičenia; hokejové pukky; rakety (športové náradie); rukavice na športové hry; siete (športové potreby); stoly na stolný tenis; terče; trampolíny.

35 - Podpora predaja (pre tretie osoby); reklama; pomoc pri riadení obchodnej činnosti; účtovníctvo; obchodná administratíva; kancelárske práce.

(540) Penny board

(732) inSPORTline s.r.o., Dělnická 957, 749 01 Vítkov, CZ;

(740) Hojčuš Peter, Ing., Bratislava, SK;

(111) 246306

(151) 28.11.2017

(180) 24.11.2026

(210) 2491-2016

(220) 24.11.2016

(442) 3.7.2017

10(511) 39, 41, 43

(511) 39 - Organizovanie ciest, exkurzií a okružných výletov; organizovanie zájazdov; rezervácie zájazdov; rezervácie miestieniek na cestovanie; dopravné služby; doprava cestujúcich; sprostredkovanie dopravy; osobná doprava; autobusová doprava; turistické prehliadky (doprava); rezervácie dopravy; prenájom automobilov; organizovanie turistických plavieb; informácie o možnostiach

dopravy; informácie o cestovných trasách; poskytovanie informácií o vízových a zdravotných podmienkach pri cestovaní; organizovanie výletov; sprevádzanie turistov.

41 - Plánovanie a organizovanie večierkov; organizovanie rekreačných aktivít; organizovanie vedomostných alebo zábavných súťaží; informácie o možnostiach zábavy; organizovanie kultúrnych alebo vzdelávacích výstav; služby poskytované prázdninovými tábormi (zábava); informácie o možnostiach rekreácie; organizovanie a vedenie tvorivých dielní (výučba); rezervácia vstupeniek na zábavné podujatia; rezervácia vstupeniek na výchovné a vzdelávacie podujatia; rezervácia vstupeniek na športové a kultúrne podujatia; služby agentúr ponúkajúcich vstupenky na zábavné podujatia; tlmočnicke služby; turistické prehliadky so sprievodcom.

43 - Reštauračné (stravovacie) služby; hotelierske služby; rezervácie ubytovania v hoteloch; rezervácie ubytovania v penziónoch; rezervácie prechodného ubytovania; ubytovacie kancelárie (hotely, penzióny).

(540)

(732) Orfi s.r.o., Valachovej 1819/1, 841 01 Bratislava, SK;

(740) Záhurecká Romana, JUDr., Banská Bystrica, SK;

(111) 246307

(151) 28.11.2017

(180) 1.7.2026

(210) 5246-2016

(220) 1.7.2016

(442) 1.3.2017

10(511) 1, 4, 17, 19, 35, 36, 37, 39, 40, 43

(511) 1 - Chemikálie pre priemysel, poľnohospodárstvo, záhradníctvo, lesníctvo; nespracované umelé živice; nespracované plasty; pôdne hnojivá; hnojivá; hasiace zmesi; triesloviny; lepidlá a spojivá pre priemysel; chemické prísady do motorových palív; antidetonačné látky do spaľovacích motorov; detergentné prísady do benzínu; látky podporujúce horenie (chemické prísady do motorových olejov); stužené plyny na priemyselné použitie; priemyselné plyny; vodík; etylén; aromatické uhľovodíky.

4 - Priemyselné oleje a tuky; mazadlá; mazacie oleje; motorové oleje; mazacie tuky; prostriedky na pohlcovanie, zvlhčovanie a viazanie prachu; palivá; pohonné hmoty do motorových vozidiel; nechemické prísady do motorových palív; benzin; benzin (palivo); motorové palivá; motorová nafta; nafta; minerálne palivá; vykurovacie ply-

ny; vykurovacie oleje; palivové oleje; kerozin (rafinovaný petrolej); pohonné hmoty do lietadiel; mazut; palivové plyny; palivové oleje; stuzené plyny (palivo); plyný propán; bután (palivo); etanol (palivo); prchavé palivové zmesi; skvapalnené ropné plyny pre domácnosť; skvapalnené ropné plyny do motorových vozidiel; palivové plyny.

17 - Plastové polotovary; plasty, syntetické látky (polotovary); polyetylén (polotovar); polypropylén (polotovar).

19 - Asfalt; smola (živica); decht; bitúmeny.

35 - Maloobchodné a veľkoobchodné služby s tovarmi uvedenými v triedach 1, 4, 17, 19 tohto zoznamu; maloobchodné služby s audiopriístrojmi do vozidiel, s čistiacimi a konzervačnými prípravkami na vozidlá, s autolekárnčkami, so žiarovkami do smeroviek automobilov, so žiarovkami, so stieračmi, s výstražnými trojuholníkmi do vozidiel, s nosičmi zvukových nahrávk, s osviežovačmi vzduchu, s reflexnými vestami, s novinami, s časopismi, s knihami, s cestnými mapami, s diaľničnými elektronickými značkami, s hasiacimi príístrojmi do automobilov, s elektrickými batériami do automobilov, s mliekom a mliečnymi výrobkami, s konzervovaným sušeným ovocím a zeleninou, zaváraným ovocím a zeleninou, s ovocnými a zeleninovými šalátmi, s ovocnými džemami, nátierkami a marmeládami, rôsolmi, kompótm, s potravinárskymi olejmi a tukmi, s konzervovanými mäsovými výrobkami, s mäsovými konzervami, s údeninami, so šunkou, so šalámami, s klobásami, s paštétami, s rybacími konzervami, s koreninami, so zemiakovými lupienkami, so spracovanými orieškami, so zeleninovými nátierkami, so spracovanými orechmi, s ochutenými orechmi a orieškami, s cestovinami, so suchármi, so sušienkami, s keksami, s cukrikmi, s obľáčkami, so slanými a ochutenými tyčinkami, s koláčmi a cukrárskymi výrobkami, s kukuričnými pukancami, s prírodnými a umelými sladidlami, s perníkmi a medovníkmi, s praženou kukuricou, s pudíngami, s ryžou, ovsenými vločkami, s müsli, s kávou, s čajom, s kakaom, s kávovými náhradkami, s obilninovými vločkami, so slaným pečivom, s ľadovým čajom, s čajovými nápojmi, cereálnymi tyčinkami, proteínovými tyčinkami, energetickými nápojmi, s vínom, s cukrovinkami, s pekárenskými výrobkami, s čokoládou, so žuvačkami, s nanukmi, s alkoholickými nápojmi, s pivom, s nealkoholickými nápojmi, s cigaretami, s fajčiarskymi potrebami; reklama; online reklama na počítačovej komunikačnej sieti.

36 - Prenájom nehnuteľností; prenájom kancelárskych priestorov.

37 - Tankovanie paliva do vozidiel; umývanie automobilov; umývanie dopravných prostriedkov.

39 - Železničná preprava; preprava; dovoz, doprava; balenie tovarov; skladovanie tovarov; balenie palív mazív, olejov; skladovanie palív, mazív, olejov; skladovanie palív na termináloch; informácie o možnostiach dopravy; informácie o skladovaní; rezervácia dopravy; automobilová doprava; logistické služby v doprave; informácie o dopravnej premávke; prenájom skladísk; prenájom skladovacích kontajnerov; odťahovanie vozidiel pri poruchách a nehodách; prenájom garáží; prenájom miest na parkovanie.

40 - Spracovanie ropy; rafinácia ropy.

43 - Prenájom prechodného ubytovania; rýchle občerstvenie (snackbary); reštauračné (stravovacie) služby; kaviarne.

(540)



Slovnaft

(591) žltá (Pantone C/0 M/0 Y/100 K/0), čierna (Pantone C60 M/50 Y/40 K/100)

(732) SLOVNAFT, a.s., Vlčie hrdlo 1, 824 12 Bratislava, SK;

(740) Hojčuš Peter, Ing., Bratislava, SK;

(111) 246314

(151) 28.11.2017

(180) 1.3.2027

(210) 607-2017

(220) 1.3.2017

(442) 2.8.2017

11(511) 16, 21, 24, 25, 32, 35, 41

(511) 16 - Papierové servítky; papierové podložky pod poháre; letáky; papierové pasparty; plagáty; veľké plošné plagáty; podložky pod pivové poháre; útržkové bloky; vývesné tabule (papierové alebo kartónové); papierové obaly na fľaše; etikety okrem textilných; pohľadnice; jedálne lístky z papiera.

21 - Plastové poháriky; papierové poháriky; sklenené čaše; sklenené poháriky; poháre; keramické poháre; keramické džbány; keramické holby; keramické stojany na jedálne lístky; plastové stojany na jedálne lístky; porcelánové tácky; keramické tácky; papierové tácky; porcelánové džbány; plastové téglíky; papierové téglíky; papierové fľaše.

24 - Tkaniny; textilné obrusy; textilné obrúsky; textilné prestieranie.

25 - Odevy; obuv; čiapky; šiltovky; šatky, šály.

32 - Pivo; nealkoholické nápoje; nápoje na báze piva.

35 - Podpora predaja (pre tretie osoby); reklama; organizovanie súťaží na reklamné účely.

41 - Organizovanie zábavných podujatí; vzdelávanie; výchova; zábava; organizovanie športových a kultúrnych podujatí.

(540) **STAROPRAMEN SMÍCHOV**

(732) Pivovary Staropramen s. r. o., Nádražní 43/84, 150 00 Praha, CZ;

(740) Havel, Holásek & Partners s.r.o., advokátska kancelária, Bratislava, SK;

(111) 246315

(151) 1.12.2017
 (180) 19.8.2026
 (210) 1785-2016
 (220) 19.8.2016
 (442) 3.4.2017

10(511) 12, 28

(511) 12 - Vozidlá na pohyb po zemi; kolobežky; bicykle; trojkolky; časti a súčasti vozidiel na pohyb po zemi; časti a súčasti pre kolobežky, bicykle a trojkolky.

28 - Kolobežky (hračky); detské odrážadlá (hračky); časti a súčasti pre kolobežky (hračky); časti a súčasti pre detské odrážadlá (hračky); chrániče na kolena (športový tovar); chrániče na píšťaly (športový tovar).

(540) TOOTOO

(732) INTREA - PIKO spol. s r.o., Sasanková 2657/2, Záběhlce, 106 00 Praha 10, CZ;

(740) Havel, Holásek & Partners s.r.o., advokátska kancelária, Bratislava, SK;

(111) 246316

(151) 1.12.2017
 (180) 26.1.2027
 (210) 205-2017
 (220) 26.1.2017
 (442) 2.6.2017

11(511) 24, 25, 32, 41

(511) 24 - Tkaniny; textilné obrusy; textilné obrúsky; textilné prestieranie.

25 - Odevy; obuv; čiapky; šiltovky; šatky a šály.

32 - Pivo; nealkoholické nápoje; nápoje na báze piva.

41 - Organizovanie zábavných podujatí; vzdelávanie; výchova; zábava; organizovanie športových a kultúrnych podujatí.

(540)

(732) Pivovary Staropramen s. r. o., Nádražní 43/84, 150 00 Praha, CZ;

(740) Havel, Holásek & Partners s.r.o., advokátska kancelária, Bratislava, SK;

(111) 246317

(151) 1.12.2017
 (180) 26.1.2027
 (210) 206-2017
 (220) 26.1.2017
 (442) 2.6.2017

11(511) 24, 25, 32, 41

(511) 24 - Tkaniny; textilné obrusy; textilné obrúsky; textilné prestieranie.

25 - Odevy; obuv; čiapky; šiltovky; šatky a šály.

32 - Pivo; nealkoholické nápoje; nápoje na báze piva.

41 - Organizovanie zábavných podujatí; vzdelávanie; výchova; zábava; organizovanie športových a kultúrnych podujatí.

(540)

(732) Pivovary Staropramen s. r. o., Nádražní 43/84, 150 00 Praha 5, CZ;

(740) Havel, Holásek & Partners s.r.o., advokátska kancelária, Bratislava, SK;

(111) 246318

(151) 5.12.2017
 (180) 6.3.2027
 (210) 685-2017
 (220) 6.3.2017
 (442) 2.8.2017

11(511) 16, 30, 35, 39, 43

(511) 16 - Papiernický tovar; oznámenia (papiernický tovar); lístky; mapy; nálepky na kancelárske použitie alebo pre domácnosť; lepiace štítky (papiernický tovar); samolepky pre domácnosť a na kancelárske použitie; štítky (papierové nálepky); papierové alebo plastové vrecká na balenie; obľátky; bublinové obaly z plastických materiálov (na balenie); papierové alebo lepenkové krabice; baliaci papier; lepenkové alebo papierové obaly na fľaše; baliace plastové fólie; papierové obrúsky (prestieranie); papierové obrusy; papierové prikrývky na stôl; stolové prestieranie z papiera; papierové utierky; papierové podložky pod poháre; podložky pod pivo poháre (papiernický tovar); papierové podbradníky; plagáty; papierové alebo lepenkové pútače; reklamné tabule z papiera, kartónu alebo z lepenky; papierové stolové vlajky.

30 - Múka; prípravky z obilnín; chlieb; pečivo (pekárenské výrobky); cukrovinky; zmrzlina; ľad (prírodný alebo umelý); med; droždie; prášok do pečiva; soľ; horčica; ocot; korenie; omáčky (chuťové prísady); chuťové prísady; pečivo z bielej múky; sušienky; strúhanka; zákusky, koláče; ryža; pizza; omáčky na pizzu; plnená pizza s posypom; cestá na jedľa; cestá na pizzu; cestoviny; plnené cestoviny; zálievky na šaláty; chuťové prísady na prípravu pizze; káva; čaj; kakaové nápoje; čokoládové nápoje; cukor; tapioka; kávové náhradky; melasový sirup; kapary; konzervované záhradné bylinky (chuťové prísady); kuchynská soľ; kukuričné placky (tortilly); kvások; ľadový čaj; makaróny; majonézy; marináda (chuťové prísady); obľátky; omáčky na cestoviny; ovocné želé (cukrovinky); paradajková omáčka; paštéty zapekané v ceste; pečivo s mäsovou náplňou; pesto (bazal-

ková omáčka); pikantné zeleninové omáčky (chutňové prísady); plnené koláče; polevy na koláče; pralinky; pudíngy; ravioly; sendviče; sucháre; syrové sendviče (cheeseburgers); sušienky; špagety; torty; wrapy (sendviče); zmrzliny.

35 - Pomoc pri riadení obchodnej činnosti; obchodné franchisingové služby; obchodná správa licencií výrobkov a služieb (pre tretie osoby); obchodné alebo podnikateľské informácie; poradenské služby pri riadení obchodnej činnosti; reklama; podpora predaja (pre tretie osoby); organizovanie reklamných podujatí na podporu predaja (pre tretie osoby); poskytovanie obchodných informácií; rozširovanie reklamných materiálov zákazníkom (letáky, prospekty, tlačoviny, vzorky); poskytovanie informačných a poradenských služieb v oblasti služieb uvedených v triede 35 tohto zoznamu; administratívne spracovanie obchodných objednávok; administratívna správa hotelov; aranžovanie výkladov; komerčné informačné kancelárie; lepenie plagátov; on line reklama na počítačovej komunikačnej sieti; organizovanie obchodných alebo reklamných výstav; plánovanie stretnutí (kancelárske práce); platené reklamné služby typu „klikni sem“; predvádzanie tovaru; prezentácia výrobkov v komunikačných médiách pre maloobchod; prieskum trhu; prenájom reklamných plôch; služby porovnávania cien; správa spotrebiteľských vernostných programov; subdodávateľské služby (obchodné služby); vyhľadávanie informácií v počítačových súboroch (pre tretie osoby); zásielkové reklamné služby; zásobovacie služby pre tretie osoby (nákup tovarov a služieb pre iné podniky); zbieranie údajov do počítačových databáz.

39 - Balenie tovarov; doručovanie tovarov; dovoz, doprava; informácie o dopravnej premávke; informácie o možnostiach dopravy; plnenie fliaš; skladovanie; sprostredkovanie dopravy.

43 - Reštauračné (stravovacie) služby; bary (služby); bistrá (služby), kaviarne; vínne bary (služby); motely (služby); hotelierske služby; rezervácie ubytovania v hoteloch; stravovacie služby v penziónoch; rezervácie ubytovania v penziónoch; dodávanie hotových jedál a nápojov na objednávku (katering); poskytovanie informačných a poradenských služieb v oblasti služieb uvedených v triede 43 tohto zoznamu.

(540)



(591) červená, čierna, tmavosivá

(732) RISTORO s.r.o., Hlavná 83, 900 31 Stupava, SK;

(740) TM & PATENT ATTORNEY NEUSCHL s.r.o., Bratislava, SK;

(111) 246319

(151) 5.12.2017

(180) 17.1.2027

(210) 77-2017

(220) 17.1.2017

(442) 2.8.2017

11(511) 16, 28

(511) 16 - Škatule z papiera; škatule z lepenky; obaly z papiera (papiernický tovar); obaly z lepenky (papiernický tovar); obaly z plastu (papiernický tovar); hracie plány (tlačoviny).

28 - Hračky; stolné hry; individuálne hry; spoločenské hry; hracie plány z lepenky alebo z plastov (súčasť spoločenských hier).

(540)



(732) Dino Toys s.r.o., K Pískovně 108, 295 01 Mníchovo Hradiště - Veselá, CZ;

(740) Kapa Beta, s.r.o., Nová Dubnica, SK;

Obnovené ochranné známky

(210)	(111)	(210)	(111)	(210)	(111)	(210)	(111)
987	97818	3090-97	189426	919-98	192120	6331-2007	222480
1672	98955	3091-97	189427	841-2006	217309	6421-2007	223133
5163C	111382C	3094-97	181167	2181-2006	218725	6474-2007	222616
5650	102269	3095-97	181168	105-2007	219710	6475-2007	222617
9096	93931	3145-97	193831	1659-2007	221135	6476-2007	222618
12720	153168	3146-97	193832	1860-2007	221603	6477-2007	222619
40546	157772	3236-97	188613	1869-2007	221741	6478-2007	222620
41522	158732	3258-97	190158	1879-2007	222328	6479-2007	222621
50285	163788	3281-97	197995	1955-2007	221614	6480-2007	222622
50361	163864	3352-97	189461	1970-2007	222071	6481-2007	221992
50584	164156	3368-97	193958	2027-2007	222707	25-2008	222383
50587	164083	3381-97	189098	2060-2007	222085	33-2008	224756
54872	167255	3402-97	189114	2149-2007	224333	387-2008	222905
55393	166977	3408-97	189119	2182-2007	222170	521-2008	222985
1202-96	184482	3473-97	193959	2224-2007	222435	1643-2008	224182
164-97	201762	3483-97	190717	2303-2007	222124	1733-2008	225095
1935-97	187552	3484-97	190718	5672-2007	221033	1935-2008	226356
1937-97	187930	3726-97	191420	6183-2007	221965	5047-2008	225350
1988-97	188865	3744-97	192777	6191-2007	223647	5049-2008	224496
2148-97	180282	3771-97	189502	6213-2007	221967	5050-2008	222541
2373-97	189383	84-98	189878	6256-2007	221497	5090-2008	223026
2536-97	180395	90-98	201431	6273-2007	222593	5157-2008	223054
2745-97	188972	91-98	189882	6280-2007	222220	5281-2008	223308
2913-97	190699	92-98	201432	6293-2007	222471	5322-2008	223685
2937-97	189008	695-98	191073	6329-2007	223649	5662-2008	224090
2938-97	190701	696-98	191074	6330-2007	224625	5931-2008	224941

(111) 93931

(151) 16.11.1927

(156) 16.11.2017

(180) 16.11.2027

(210) 9096

(220) 16.11.1927

7 (511) 3, 4, 5, 29, 30

(511) 3 - Prípravky na čistenie, odstraňovanie mastnoty, mydlo, výrobky voňavkárske a kozmetické, francovky.

4 - Sviečky a sviečkársky tovar.

5 - Dezinfekčné prostriedky.

29 - Umelé jedlé tuky, potraviny a požívatiný všetkých druhov.

30 - Požívatiný a potraviny všetkých druhov nezahrnuté do tr. 29.

(540) Amica

(732) ALPA, a. s., Hornoměstská 378, 594 25 Velké Meziříčí, CZ;

(740) Záhurecká Romana, JUDr., Banská Bystrica, SK;

(111) 97818

(151) 31.10.1927

(156) 31.10.2017

(180) 31.10.2027

(210) 987

(220) 31.10.1927

7 (511) 3, 5

(511) 3 - Kozmetické prípravky.

5 - Lekárnické a dietetické prípravky.

(540) Aviril

(732) ALPA, a. s., Hornoměstská 378, 594 25 Velké Meziříčí, CZ;

(740) Záhurecká Romana, JUDr., Banská Bystrica, SK;

(111) 98955

(151) 7.11.1947

(156) 7.11.2017

(180) 7.11.2027

(210) 1672

(220) 7.11.1947

7 (511) 3

(511) 3 - Všetky výrobky voňavkárske, kozmetické, lúhovacie a toaletné mydlá.

(540)

(591) zelená, sivá

(732) ALPA, a. s., Hornoměstská 378, 594 25 Velké Meziříčí, CZ;

(740) Záhurecká Romana, JUDr., Banská Bystrica, SK;

(111) 102269
(151) 7.5.1948
(156) 7.5.2018
(180) 7.5.2028
(210) 5650
(220) 7.5.1948

7 (511) 34
(511) 34 - Cigarety.
(540)

PHILIP MORRIS

(732) Philip Morris Brands Sàrl, Quai Jeanrenaud 3,
2000 Neuchâtel, CH;
(740) FAJNOR IP s.r.o., Bratislava, SK;

(111) 111382C
(151) 28.11.1947
(156) 28.11.2017
(180) 28.11.2027
(210) 5163C
(220) 28.11.1947

8 (511) 12
(511) 12 - Nákladné automobily a z nich odvodené mo-
difikácie, ich príslušenstvo, výzbroj a súčasti.
(540)



(732) ŠKODA AUTO, a. s., Tř. Václava Klementa 869,
293 60 Mladá Boleslav, CZ;
(740) ROTT, RŮŽIČKA & GUTTMANN, Bratislava,
SK;

(111) 153168
(151) 29.10.1957
(156) 1.10.2017
(180) 1.10.2027
(210) 12720
(220) 1.10.1957

7 (511) 1, 3
(510) Dispergačný a emulgačný prostriedok, pracie pro-
striedky.

(540) SYNTAPON
(732) Enaspol a.s., Velvěty 79, 415 01 Teplice, CZ;
(740) Mešková Viera, Ing., Bratislava, SK;

(111) 157772
(151) 15.12.1967
(156) 30.8.2017
(180) 30.8.2027
(210) 40546
(220) 30.8.1967

7 (511) 33

(511) 33 - Liehoviny.
(540)



(554) trojrozmerná známka
(732) Jan Becher - Karlovarská Becherovka, a.s., T. G.
Masaryka 282/57, 360 01 Karlovy Vary, CZ;
(740) Bušová Eva, JUDr., Bratislava, SK;

(111) 158732
(151) 6.3.1969
(156) 21.3.2018
(180) 21.3.2028
(210) 41522
(220) 21.3.1968

7 (511) 34
(511) 34 - Cigarety, fajčiarsky tabak, žuvací tabak, šnu-
pavý tabak.

(540) MURATTI
(732) Philip Morris Products S. A., Quai Jeanrenaud 3,
CH-2000 Neuchâtel, CH;
(740) FAJNOR IP s.r.o., Bratislava, SK;

(111) 163788
(151) 29.8.1978
(156) 2.11.2017
(180) 2.11.2027
(210) 50285
(220) 2.11.1977

7 (511) 9
(511) 9 - Prístroje používajúce magnetické pásky a ko-
túče na záznam a reprodukciu obrazu, zvuku ale-
bo iných zápisov, prístroje a systémy používajú-
ce vyššie uvedené záznamové prístroje, vopred
nahrané a čisté magnetické pásky a pre ne určené
zásobné zariadenia, televízne prístroje, magne-
tické kotúče, zariadenia na ukladanie údajov pre
samočinné počítače.

(540) AMPEX
(732) AMPEX CORPORATION, spoločnosť organizo-
vaná a existujúca podľa zákonov štátu Delaware,
401 Broadway, Redwood City, 94063 California, US;
(740) Guniš Jaroslav, Mgr., Bratislava, SK;

(111) 163864

(151) 17.10.1978

(156) 6.12.2017

(180) 6.12.2027

(210) 50361

(220) 6.12.1977

(510) Hry, hračky, telocvičné a športové náradie, športové potreby, pokiaľ nie sú zaradené do iných tried, náradia na zimné športy, náradia na športové hry, plážový tovar a tovar na kúpanie.

(540) MIKASA

(732) Mikasa Corporation, 1, Kuchi, Asa-cho, Asakita-ku, Hiroshima-shi, Hiroshima-ken, JP;

(740) Tomeš Pavol, Ing., Bratislava, SK;

(111) 164083

(151) 18.6.1979

(156) 20.4.2018

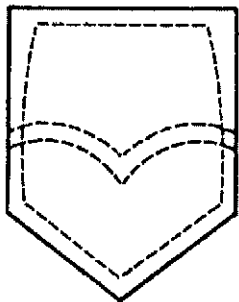
(180) 20.4.2028

(210) 50587

(220) 20.4.1978

7 (511) 25

(511) 25 - Nohavice pre mužov, ženy a deti.

(540)

(732) Levi Strauss & Co., spoločnosť zriadená podľa zákonov štátu Delaware, Levi's Plaza, 1155 Battery Street, San Francisco, California 94111, US;

(740) ROTT, RUŽIČKA & GUTTMANN, Bratislava, SK;

(111) 164156

(151) 6.9.1979

(156) 20.4.2018

(180) 20.4.2028

(210) 50584

(220) 20.4.1978

7 (511) 25

(511) 25 - Pánske, dámske a detské nohavice, kazajky, opasky, traky.

(540)

(732) Levi Strauss & Co., spoločnosť zriadená podľa zákonov štátu Delaware, Levi's Plaza, 1155 Battery Street, San Francisco, California 94111, US;

(740) ROTT, RUŽIČKA & GUTTMANN, Bratislava, SK;

(111) 166977

(151) 12.7.1988

(156) 26.11.2017

(180) 26.11.2027

(210) 55393

(220) 26.11.1987

7 (511) 5

(511) 5 - Farmaceutické prípravky a látky.

(540) TENORMIN

(732) AstraZeneca UK Limited, 15 Stanhope Gate, London W1Y 6LN, GB;

(111) 167255

(151) 16.5.1989

(156) 28.10.2016

(180) 28.10.2026

(210) 54872

(220) 28.10.1986

7 (511) 1, 6

(510) Chemické výrobky obsahujúce hliník alebo gárium; hliník a gárium vo forme ingotov, fólií, drôtov, dosiek a tyčí; priemyselné polotovary obsahujúce hliník alebo gárium, ako obklady, piesty, okná, strešné krytiny, plechy, diaľničné a mostové zábradlie, ozdobné žalúzie a architektonické tienenie.

(540)

(732) RIO TINTO ALCAN INC., 400-1190 Ave, des Canadiens de Montreal, Montreal H3B 0E3, CA;

(740) MAJLINGOVÁ & PARTNERS, s. r. o., Bratislava, SK;

(111) 180282

(151) 20.4.1998

(156) 25.7.2017

(180) 25.7.2027

(210) 2148-97

(220) 25.7.1997

(442) 14.1.1998

(450) 8.7.1998

7 (511) 9, 11, 16, 25, 35, 36, 37, 39, 40, 41, 42

(511) 9 - Elektrické a elektronické prístroje a zariadenia; meracie prístroje; elektrické a elektronické regulátory; elektrické regulátory osvetlenia; regulátory napätia; elektrické regulátory zvuku a ozvučenia; regulátory napätia pre automobily; elektroinštalačný materiál; elektrické drôty, vodiče a káb-

le; elektrické prípojky; vonkajšie elektrické rozvody; materiál na vonkajšie a vnútorné elektrické rozvody; aktívne a pasívne bleskozvody; materiál na bleskozvody; prepäťové ochrany; elektrické spínače, tlačidlá, zásuvky, vidlice, objímky, ističe, poistky, rozvádzače, rozvodné skrine, spojky, svorky; transformátory; antény; fotobunky; prístroje na nahrávanie, prenos a reprodukciu zvuku alebo obrazu; magnetické nosiče zvuku, údajov, obrazu; záznamové disky; počítače; elektrické spáj-kovačky; elektrické žehličky; zariadenia na zábavu prispôsobené na použitie s televíznym prijímačom;

11 - Zariadenia na osvetľovanie, vykurovanie, chladenie, mrazenie, varenie a sušenie; vetracie, vodárenské a sanitárne zariadenia; klimatizačné zariadenia; elektrické kanvice; svetelné sústavy; žiarovky; žiarivky; slnečné kolektory; regulátory na reguláciu klimatizácie, vykurovania, kotlov, kotolní, výmenníkových staníc, reaktorov, chladenia, mrazenia, vodárenských zariadení a potrubí, plynových zariadení a potrubí.

16 - Papier, kartón, lepenka a výrobky z týchto materiálov; tlačoviny; knihárske výrobky; periodické a neperiodické publikácie; fotografie; pohľadnice; albumy všetkých druhov; rámiky na fotografie; papiernický tovar a písacie potreby; lepidlá na papier a na použitie v domácnosti; písacie stroje a kancelárske potreby; vzdelávacie a učebné potreby; plastové obaly, vrecúška a tašky ako obalové materiály; hracie karty; kopírovacie zariadenia;

25 - Odevy; obuv; pokrývky hlavy;

35 - Reklamná a inzertná činnosť; marketing - prieskum trhu; kopírovacia služba; sprostredkovanie obchodu; sprostredkovanie reklamy a inzercie; sprostredkovanie marketingu - prieskumu trhu.

36 - Realitná agentúra; sprostredkovanie služieb realitnej agentúry.

37 - Montáž, inštalácia, servis, opravy elektrických strojov, elektrických prístrojov a elektrických zariadení, bleskozvodov, elektroinštalácií, bezpečnostných systémov, elektrickej požiarnej signalizácie, kancelárskej a reprodukčnej techniky, meracej a regulačnej techniky, výrobkov a zariadení spotrebnej elektroniky, elektrických prístrojov pre domácnosť; opravy elektrických šijacích strojov, bicyklov a športových potrieb; sprostredkovanie uvedených služieb;

39 - Distribúcia tlače a kníh; sprostredkovanie distribúcie tlače a kníh.

40 - Šitie odevov a módnych doplnkov; vyvolávanie fotografických filmov; sprostredkovanie uvedených služieb.

41 - Vydavateľská činnosť; organizovanie kultúrnych, spoločenských a športových podujatí a konferencií; požičiavanie videopások; nahrávanie videopások; výroba a rozmnožovanie video-audio-nahrávok; prednášková činnosť v oblasti elektrotechniky, energetiky, osvetlenia, technického zabezpečenia budov a úspory energií; sprostredkovanie uvedených služieb.

42 - Módny dizajn; inžinierska činnosť; projektová činnosť, najmä projektovanie stavieb, silových elektroinštalácií, slaboprúdových elektroinštalácií, technologického zariadenia stavieb, elektrických zariadení, elektrických sietí, elektrickej

požiarnej signalizácie, merania, regulácie a systémov riadenia technologických procesov; poradenská a konzultačná činnosť v oblasti elektrotechniky, energetiky, osvetlenia, technického zariadenia budov a úspory energií; rozmnožovanie nahratých nosičov magnetického záznamu pre počítače; nakladanie s výsledkami tvorivej činnosti so súhlasom autora; fotografovanie a fotografická reportáž; sprostredkovanie uvedených služieb.

(540)



(732) Ingeli Michal, Ing., Sedmokrásková 2, 821 01 Bratislava, SK;

(740) Hojčuš Peter, Ing., Bratislava, SK;

(111) 180395

(151) 20.4.1998

(156) 8.9.2017

(180) 8.9.2027

(210) 2536-97

(220) 8.9.1997

(442) 14.1.1998

(450) 8.7.1998

7 (511) 5

(511) 5 - Hygienické a menštruačné vložky a tampóny.

(540) Pamela

(732) CELLTEX s. r. o., Mokrán záhon 2, 821 04 Bratislava, SK;

(740) Hojčuš Peter, Ing., Bratislava, SK;

(111) 181167

(151) 15.7.1998

(156) 22.10.2017

(180) 22.10.2027

(210) 3094-97

(220) 22.10.1997

(442) 8.4.1998

(450) 7.10.1998

7 (511) 4, 7, 16, 17, 22, 35, 37, 39, 42

(511) 4 - Drevené brikety.

7 - Poľnohospodárske náradie na motorický pohon; rezné lanko na kosačky.

16 - Papierenské a papiernické obaly, plastikové obaly.

17 - Polyamidové vlákna a lanká.

22 - Povrazy, motúzy z prírodných, resp. umeľých vlákien.

35 - Reklamná činnosť a obchodný manažment; sprostredkovanie obchodnej činnosti s uvedeným tovarom.

37 - Opravy poľnohospodárskych strojov.

39 - Balenie a skladovanie tovaru.

42 - Služby v oblasti úpravy zelene.

(540) TWISTER

(732) Zmajkovič Jozef, Ing., Dolná 54, 900 01 Modra, SK;

(111) 181168

(151) 15.7.1998
 (156) 22.10.2017
 (180) 22.10.2027
 (210) 3095-97
 (220) 22.10.1997
 (442) 8.4.1998
 (450) 7.10.1998

7 (511) 4, 7, 16, 17, 22, 35, 37, 39, 42

(511) 4 - Drevené brikety.
 7 - Poľnohospodárske náradie na motorický pohon; rezné lanko na kosačky.
 16 - Papierenské a papiernické obaly, plastické obaly.
 17 - Polyamidové vlákna a lanká.
 22 - Povrazy, motúzy z prírodných, resp. umelých vlákien.
 35 - Reklamná činnosť a obchodný manažment; sprostredkovanie obchodnej činnosti s uvedeným tovarom.
 37 - Opravy poľnohospodárskych strojov.
 39 - Balenie a skladovanie tovaru.
 42 - Služby v oblasti úpravy zelene.

(540)

(732) Zmajkovič Jozef, Ing., Dolná 54, 900 01 Modra, SK;

(111) 184482

(151) 11.2.1999
 (156) 6.5.2016
 (180) 6.5.2026
 (210) 1202-96
 (220) 6.5.1996
 (442) 4.11.1998
 (450) 7.5.1999

7 (511) 30

(511) 30 - Chlieb, pekárske a cukrárske výrobky, najmä trvanlivé pečivo, biskvity, sušienky, keksy, sucháre, koláčiky, zákusky, torty, ovocné torty, tortové korpusy, oblátky, tvarohové koláče, puddingy, krémy, jemné pečivo, nekysnuté pečivo, pečivo z lineckého cesta; čokoláda, bonbóny, cukrovinky; výrobky z obilnín a múky; šalátové dresingy; zmrzliny; zákusky.

(540) TELE

(732) GENERALE BISCUIT, 6 Av Réaumur, 92140 Clamart, FR;
 (740) Fajnorová Mária, Ing., Bratislava, SK;

(111) 187552

(151) 19.10.1999
 (156) 9.7.2017
 (180) 9.7.2027
 (210) 1935-97
 (220) 9.7.1997
 (442) 12.7.1999
 (450) 18.1.2000

7 (511) 16, 35

(511) 16 - Tlačoviny.
 35 - Reklamná činnosť.

(540) PLUS 7 DNÍ - SPOLOČENSKÝ TÝŽDENNÍK

(732) News and Media Holding a.s., Einsteinova 25, 851 01 Bratislava, SK;

(111) 187930

(151) 17.11.1999
 (156) 9.7.2017
 (180) 9.7.2027
 (210) 1937-97
 (220) 9.7.1997
 (442) 6.8.1999
 (450) 14.2.2000

7 (511) 16, 35

(511) 16 - Tlačoviny.
 35 - Reklamná činnosť. Organizovanie výstav na komerčné alebo reklamné účely.

(540) Záhradkár

(732) News and Media Holding a.s., Einsteinova 25, 851 01 Bratislava, SK;

(111) 188613

(151) 14.12.1999
 (156) 31.10.2017
 (180) 31.10.2027
 (210) 3236-97
 (220) 31.10.1997
 (442) 10.9.1999
 (450) 13.3.2000

7 (511) 5

(511) 5 - Herbicídny prípravok.

(540) AMINEX

(732) Duslo, a. s., Administratívna budova, ev. č. 1236, 927 03 Šaľa, SK;
 (740) Bachratá Magdaléna, Mgr., Bratislava, SK;

(111) 188865

(151) 19.1.2000
 (156) 11.7.2017
 (180) 11.7.2027
 (210) 1988-97
 (220) 11.7.1997
 (442) 8.10.1999
 (450) 10.4.2000
 (510) Spoločenské hry.

(540) JENGA

(732) Pokonobe Associates (Všeobecné partnerstvo), 48 Alta Vista, San Anselmo, California 94960, US;

(111) 188972

(151) 19.1.2000
 (156) 19.9.2017
 (180) 19.9.2027
 (210) 2745-97
 (220) 19.9.1997
 (442) 8.10.1999
 (450) 10.4.2000

7 (511) 5, 10

- (511) 5 - Chemické činidlá na lekárske analýzy a diagnózy.
10 - Prístroje a zariadenia na lekárske analýzy a diagnózy.

(540) MEDISENSE

- (732) ABBOTT LABORATORIES, 100 Abbott Park Road, Abbott Park, Illinois 60064, US;
(740) ROTT, RŮŽIČKA & GUTTMANN, Bratislava, SK;

(111) 189008

- (151) 19.1.2000
(156) 3.10.2017
(180) 3.10.2027
(210) 2937-97
(220) 3.10.1997
(442) 8.10.1999
(450) 10.4.2000

7 (511) 29, 32

- (511) 29 - Mäso, konzervované mäso, mäsové výtlačky, slanina, výrobky z mäsa, klobásy, salámy, párky, hydina, zverina, šunka, údeniny.
32 - Nealkoholické nápoje, ovocné výtlačky, ovocné šťavy, minerálne vody, sirupy na výrobu nápojov, sódová voda, zeleninové šťavy, prípravky na výrobu nápojov, stolové vody.

(540) PONITRAN

- (732) TAURIS NITRIA spol. s r.o., Cintorínska 1718/39, 951 15 Mojímírovice, SK;
(740) Belička Ivan, Ing., Banská Bystrica, SK;

(111) 189098

- (151) 20.1.2000
(156) 17.11.2017
(180) 17.11.2027
(210) 3381-97
(220) 17.11.1997
(442) 8.10.1999
(450) 10.4.2000

7 (511) 29, 30, 31, 35, 39

- (511) 29 - Sušené ovocie; zmesi sušeného ovocia; zmesi sušeného ovocia a orieškov; ovocné šupky; arašidové maslo; kokosové maslo; kokos sušený; hrozienka; jedlé oleje; kukuričný olej; mandle spracované; arašidy spracované; datle; sušená zelenina; zemiakové lupienky; sójové sušené mlieko, morské riasy; jablkový prášok.
30 - Obilniny, strukoviny, ryža a olejiny upravené na ľudskú výživu a vegetariánsku stravu včítane ich zmesí; müsli; kukuričné vločky; pukance kukuričné; kukuričná krupica; mletá kukurica; kukuričná múka; krúpy na ľudskú spotrebu; ocot; ryža; ryžové krekerky; krupica; ovsená potravina; ovsené vločky; lupienky, vločky obilninové a sójové; káva; sušené kvasinky; soľ kuchynská.
31 - Orechy; oriešky lieskové, kešu, sójové a cícerové; mak; kokosové orechy; mandle (ovocie); arašidy; obilniny neupravené; strukoviny neupravené; olejiny neupravené.
35 - Pomoc pri riadení obchodnej činnosti; poradenstvo, služby v obchodnej činnosti; sprostredkovanie nákupu a predaja uvedeného tovaru.
39 - Balenie tovaru; skladovanie tovaru.

(540)



- (732) Konrádová Marianna, MARIANNA, Bernolákovská 95, 900 28 Ivanka pri Dunaji, SK;

- (740) Porubčan Róbert, Ing., Ivanka pri Dunaji, SK;

(111) 189114

- (151) 20.1.2000
(156) 19.11.2017
(180) 19.11.2027
(210) 3402-97
(220) 19.11.1997
(442) 8.10.1999
(450) 10.4.2000

7 (511) 16, 29, 32

- (511) 16 - Firemné listiny, papierové propagačné materiály.
29 - Konzumné mlieka, smotany, mliečne nátierky, syry, mliečne dezerty.
32 - Ovocné nápoje.

(540) JOVIT

- (732) AGRO TAMI, a.s., Cabajská 10, 950 22 Nitra, SK;
(740) Advokátska kancelária Patajová Pataj s.r.o., Banská Bystrica, SK;

(111) 189119

- (151) 20.1.2000
(156) 19.11.2017
(180) 19.11.2027
(210) 3408-97
(220) 19.11.1997
(442) 8.10.1999
(450) 10.4.2000

7 (511) 16, 29, 30, 32

- (511) 16 - Firemné listiny, papierové propagačné materiály.
29 - Konzumné mlieka, smotany, mliečne nátierky, syry, mliečne dezerty.
30 - Mrazené krémy.
32 - Ovocné nápoje.

(540) LÍNIA

- (732) AGRO TAMI, a.s., Cabajská 10, 950 22 Nitra, SK;
(740) Advokátska kancelária Patajová Pataj s.r.o., Banská Bystrica, SK;

(111) 189383

- (151) 16.2.2000
(156) 20.8.2017
(180) 20.8.2027
(210) 2373-97
(220) 20.8.1997
(442) 8.11.1999
(450) 16.5.2000

7 (511) 24, 25

- (511) 24 - Postelne príkrývky a obrusy.
25 - Odevy.

(540)



(732) Gembeš Ladislav, 1. mája 5, 900 91 Limbach, SK;

(111) 189426

(151) 16.2.2000

(156) 22.10.2017

(180) 22.10.2027

(210) 3090-97

(220) 22.10.1997

(442) 8.11.1999

(450) 16.5.2000

7 (511) 6, 7, 35, 36, 37

(511) 6 - Drobný železiarsky tovar, kovové konštrukcie a zvárané súčasti strojov a prístrojov.

7 - Elektrické trakčné stroje a prístroje na koľajové a cestné elektrické vozidlá.

35 - Inzertná, reklamná a propagačná činnosť, účtovníctvo; ekonomické poradenstvo s výnimkou fínačnictva.

36 - Realitná kancelária.

37 - Opravy elektrických prístrojov a strojov; sprostredkovateľské služby pri kompletizácii (napr. pri rekonštrukcii, oprave) elektrovýstroje na koľajové a cestné elektrické vozidlá.

(540) LEKOV

(732) FAIVELEY TRANSPORT LEKOV a.s., Jiroto-va 375, 336 01 Blovice, CZ;

(740) Kubíny Peter, Bc., Trenčín, SK;

(111) 189427

(151) 16.2.2000

(156) 22.10.2017

(180) 22.10.2027

(210) 3091-97

(220) 22.10.1997

(442) 8.11.1999

(450) 16.5.2000

7 (511) 6, 7, 35, 36, 37

(511) 6 - Drobný železiarsky tovar, kovové konštrukcie a zvárané súčasti strojov a prístrojov.

7 - Elektrické trakčné stroje a prístroje na koľajové a cestné elektrické vozidlá.

35 - Inzertná, reklamná a propagačná činnosť, účtovníctvo; ekonomické poradenstvo s výnimkou fínačnictva.

36 - Realitná kancelária.

37 - Opravy elektrických prístrojov a strojov; sprostredkovateľské služby pri kompletizácii (napr. pri rekonštrukcii, oprave) elektrovýstroje na koľajové a cestné elektrické vozidlá.

(540)



(732) FAIVELEY TRANSPORT LEKOV a.s., Jiroto-va 375, 336 01 Blovice, CZ;

(740) Kubíny Peter, Bc., Trenčín, SK;

(111) 189461

(151) 16.2.2000

(156) 13.11.2017

(180) 13.11.2027

(210) 3352-97

(220) 13.11.1997

(442) 8.11.1999

(450) 16.5.2000

7 (511) 35, 36, 37, 39, 41, 42

(511) 35 - Kancelárie zaoberajúce sa dovozom a vývo-
zom, prenájom reklamných materiálov, prenájom
reklamných priestorov, prieskum trhu, reklamné
agentúry, reklamné materiály, reklamné plochy
prenájmu, reklamné texty - uverejňovanie, vydá-
vanie reklamných alebo náborových textov, pre-
nájom reklamných tabúl.

36 - Colné služby, zmenárenské služby.

37 - Montáž, údržba a opravy strojov, inštalácia
a opravy elektrických spotrebičov.39 - Nákladná doprava (kamiónová), parkovanie
automobilov (služby), prenájom, turistické kancelá-
rie.41 - Diskotéky, estrády, koncertné siene, sály, kon-
ferencie, kongresy, organizovanie kultúrnych a vzde-
lávacích výstav, prevádzkovanie kinosál, seminá-
re, sympóziá, umelecké módné agentúry.42 - Bufety, hotelierske služby, jedálne, reštaurá-
cie, turistické ubytovne, inžinierska činnosť, pro-
jektová činnosť, štúdie technických projektov, of-
setová tlač, usporadúvanie a prevádzkovanie vý-
stav, prekladateľské a tlmočnické služby, prená-
jom prenosných stavieb, prevádzkovanie hotelo-
vého ubytovania.

(540)



INCHEBA
a.s.
BRATISLAVA

(732) INCHEBA, a. s., Viedenská cesta 3 - 7, 852 51 Bra-
tislava, SK;

(111) 189502

(151) 16.2.2000

(156) 29.12.2017

(180) 29.12.2027

(210) 3771-97

(220) 29.12.1997

(442) 8.11.1999

(450) 16.5.2000

7 (511) 1, 2, 40

(511) 1 - Chemické prípravky na konzerváciu a izolá-
ciu káblov a elektrovodičov.

2 - Natierateľné hmoty na káblové izolácie, protipožiarné izolačné náterové hmoty.
40 - Aplikácie (nanášanie) uvedených hmôt.

(540) DEXAFLAMM

(732) TORA, spol. s r.o., Olšík 583, 763 64 Splytihněv, CZ;
(740) BELEŠČÁK & PARTNERS, s.r.o., Piešťany, SK;

(111) 189878

(151) 20.3.2000
(156) 14.1.2018
(180) 14.1.2028
(210) 84-98
(220) 14.1.1998
(442) 10.12.1999
(450) 12.6.2000

7 (511) 7, 9, 11, 20

(511) 7 - Stroje a obrábacie stroje zaradené v tejto triede, motory (okrem motorov pre pozemné vozidlá), náradie a prístroje poháňané motorom, súkolesia a hnacie remene (nie pre pozemné vozidlá), poľnohospodárske stroje, liahne.

9 - Prístroje a nástroje vedecké, navigačné, geodetické, elektrické (vrátane na bezdrôtovú telegrafiu), fotografické, kinematografické, optické, prístroje a nástroje na váženie, meranie a signalizovanie, na účely kontrolné (inšpekčné), záchranné a na výučbu, automatické prístroje uvádzané do činnosti vhođením mince alebo známky, stroje na záznam, prenos a reprodukciu zvuku alebo obrazu, zapisovacie pokladnice a počítačové stroje, hasiace prístroje, nosiče magnetických záznamov, zvukové disky, automaty na tovar, počítače, ich časti a príslušenstvo, vybavenie na spracovanie informácií a pre počítače, počítačové programy, batérie.

11 - Zariadenia osvetľovacie, vykurovacie, na výrobu pary, zariadenia na varenie, chladenie, sušenie, vetranie, na rozvod vody a zariadenia zdravotnícke.

20 - Nábytok, zrkadlá, rámy, výrobky z dreva, korku, trstiny, vřbového prřtia, z rohoviny, kostí, slonoviny, z kostíc, korytnačiny, jantáru, perlete, morskej peny, náhradky všetkých týchto materiálov alebo náhradky z plastických hmôt, všetko zahrnuté v triede 20.

(540)



(732) INTERLABO LIMITED, Eagle House, 16 Kyriakos Matsis Avenue, 10th Floor, Ayioi Omoloyites, 1082 Nicosia, CY;

(740) Nešpřerek Robert, Mgr., LL.M.; Havel, Holásek & Partners s.r.o., advokátní kancelář, Praha, CZ;

(111) 189882

(151) 20.3.2000
(156) 15.1.2018
(180) 15.1.2028
(210) 91-98
(220) 15.1.1998
(442) 10.12.1999
(450) 12.6.2000

7 (511) 3, 29, 32

(511) 3 - Prřpravky na bielenie a iné prostriedky, tuhé a tekuté mydlá, telové mydlá, vlasové a telové šampóny, prřpravky na ľahké rozčesávanie vlasov, prřpravky na ľahkú úpravu vlasov, prřpravky na kúpele a peny do kúpeľov, dámske a pánske parfúmy a deodoranty, dámske a pánske toaletné vody, dámske a pánske kolínske vody, zubné pasty, zubné gély, ústne vody, umývacie pasty, regeneračné prřpravky, telové krémy, opaľovacie prřpravky, prřpravky a emulzie na opaľovanie, masážne prřpravky, umývacie, čistiacie, bieliace, pracie prřpravky, leštiace prřpravky, dezinfekčné prřpravky, prřpravky na odmasťovanie kovov, nemrznúce kvapaliny do ostrekovačov vozidiel a na chladenie motorov, prřpravky na čistenie a údržbu fasád a obkladov.

29 - Ovocie a zelenina konzervovaná, sušená a zaváraná, mlieko a mliečne výrobky, oleje a tuky jedľe.

32 - Pivo, minerálne vody, šumivé nápoje a iné nápoje nealkoholické, nápoje a šřavy ovocné, sirupy a iné prřpravky.

(540) MIKANO

(732) MIKA, a. s., Skalka 1858, 560 02 Česká Třebová, CZ;

(740) Kováčik Štefan, Ing., Bratislava, SK;

(111) 190158

(151) 26.4.2000
(156) 5.11.2017
(180) 5.11.2027
(210) 3258-97
(220) 5.11.1997
(442) 18.1.2000
(450) 11.7.2000

7 (511) 6, 7, 37, 39

(511) 6 - Výľisky z kovov.

7 - Lisovačské náradie ako súčasť lisovačských strojov.

37 - Oprava a údržba motorových vozidiel.

39 - Verejná cestná nákladná doprava.

(540)



(591) biela, bledomodrá, tmavomodrá

(732) PRESSKAM AUTO s. r. o., Vápenka 4, 841 07 Bratislava-Devínska Nová Ves, SK;

(740) Hojčuš Peter, Ing., Bratislava, SK;

(111) 190699

(151) 19.5.2000
 (156) 3.10.2017
 (180) 3.10.2027
 (210) 2913-97
 (220) 3.10.1997
 (442) 14.2.2000
 (450) 14.8.2000

7 (511) 39, 42

(511) 39 - Organizovanie ciest, exkurzií, okružných výletov; sprevádzanie turistov; turistické kancelárie s výnimkou kancelárií poskytujúcich rezerváciu hotelového ubytovania; turistické prehliadky; rezervácia zájazdov; poskytovanie informácií o cestovaní alebo preprave tovarov poskytovaných sprostredkovateľom alebo cestovnou kanceláriou.
 42 - Služby spojené so zaobstarávaním ubytovania a stravovania v hoteloch, penziónoch, turistických táboroch, turistických ubytovniach, na farmách, v sanatóriách, rekreačných zariadeniach a ozdravovniach; služby agentov cestovných kancelárií alebo sprostredkovateľov zabezpečujúcich hotelové ubytovanie pre turistov.

(540) JANTÁROVÁ CESTA

(732) Nadácia Ekopolis, Komenského 21, 974 01 Banská Bystrica, SK;
 (740) Belička Ivan, Ing., Banská Bystrica, SK;

(111) 190701

(151) 19.5.2000
 (156) 3.10.2017
 (180) 3.10.2027
 (210) 2938-97
 (220) 3.10.1997
 (442) 14.2.2000
 (450) 14.8.2000

7 (511) 29, 32

(511) 29 - Mäso, konzervované mäso, mäsové výtlačky, slanina, výrobky z mäsa, klobásy, salámy, párky, hydina, zverina, šunka, údeniny.
 32 - Nealkoholické nápoje, ovocné výtlačky, ovocné šťavy, minerálne vody, sirupy na výrobu nápojov, sódová voda, zeleninové šťavy, prípravky na výrobu nápojov, stolové vody.

(540) ZOBORSKÁ

(732) TAURIS NITRIA spol. s r.o., Cintorínska 1718/39, 951 15 Mojmirovce, SK;
 (740) Belička Ivan, Ing., Banská Bystrica, SK;

(111) 190717

(151) 22.5.2000
 (156) 26.11.2017
 (180) 26.11.2027
 (210) 3483-97
 (220) 26.11.1997
 (442) 14.2.2000
 (450) 14.8.2000

7 (511) 30

(511) 30 - Káva.

(540) Toto je moja káva

(732) Baliarne obchodu, a. s. Poprad, Hraničná 664/16, 058 01 Poprad, SK;
 (740) Žuffa Ladislav, Ing., Poprad, SK;

(111) 190718

(151) 22.5.2000
 (156) 26.11.2017
 (180) 26.11.2027
 (210) 3484-97
 (220) 26.11.1997
 (442) 14.2.2000
 (450) 14.8.2000

7 (511) 30

(511) 30 - Čaj.

(540) Toto je môj čaj

(732) Baliarne obchodu, a. s. Poprad, Hraničná 664/16, 058 01 Poprad, SK;
 (740) Žuffa Ladislav, Ing., Poprad, SK;

(111) 191073

(151) 19.6.2000
 (156) 18.3.2018
 (180) 18.3.2028
 (210) 695-98
 (220) 18.3.1998
 (442) 13.3.2000
 (450) 12.9.2000

7 (511) 7, 8, 9, 11, 14, 15, 16, 18, 20, 21, 24, 25, 28, 29, 30, 31, 32, 33, 34, 35

(511) 7 - Stroje a obrábacie stroje patriace do triedy 7; motory; súkolesia a hnacie remene nie pre pozemné vozidlá; poľnohospodárske stroje a liahne, mazačky; elektrotechnické zariadenia a prístroje pre domácnosť (drviče, mixéry, mlynčeky, mikrovlnné rúry, práčky, odstredivky, roboty); vysávače prachu a leštiče parkiet.

8 - Ručné nástroje majúce funkciu náradia v príslušných odboroch; nožiarske výrobky vrátane nožiarskych výrobkov z drahých kovov vrátane britiev a holiacich elektrických strojčekov; vidličky a lyžice aj z drahých kovov; zbrane sečné a bodné; strojčeky na strihanie vlasov.

9 - Prístroje a nástroje určené na vedecké a laboratórne účely; prístroje a nástroje navigačné, t. j. prístroje a nástroje určené na prenášanie rozkazov, na meranie a prístroje všeobecne používané pri riadení lodí a lietadiel; prístroje a nástroje geodetické a prístroje na bezdrôtovú telegrafiu; prístroje fotografické, kinematografické, optické vrátane premietacích obrazu a zväčšovacích prístrojov; prístroje a nástroje na váženie a meranie, prístroje a nástroje signalizačné vrátane signálnych píšťal; prístroje a nástroje na účely záchranné a učebné; automaty uvádzané do činnosti vhođením mince alebo známky, prístroje na záznam a reprodukciu hovoreného slova; zapisovacie pokladnice a počítacie stroje vrátane kancelárskych a dierovacích strojov; špeciálne puzdrá na prístroje a nástroje, ktoré sú zaradené do tejto triedy; elektrotermické nástroje a prístroje, ako ručné elektrické zvaračky, elektrické žehličky a pod., elektrické prístroje a zariadenia; technika: kancelárska, výpočtová a telekomunikačná vrátane náhradných dielov, príslušenstva a spotrebného materiálu pre tieto výrobky; softvér.

11 - Osvetľovacie a vykurovacie zariadenia na výrobu pary; zariadenia na varenie (sporáky, pece, rúry), chladenie (chladničky, mrazničky), vetranie vrátane klimatizácie alebo zariadenia na úpravu vzduchu, zariadenia na rozvod vody a zariadenia zdravotnícke.

14 - Drahé kovy a ich zliatiny; predmety z drahých kovov, ich zliatin alebo predmety z plátovaných (dublovaných) kovov; bižutéria z plastov a plastických hmôt; hodiny a chronometrické zariadenia vrátane špeciálnych puzdier, umelecké predmety z bronzu.

15 - Hudobné nástroje vrátane mechanických klavírov a ich príslušenstvo, hudobné skrine; klávesové nástroje.

16 - Papier a výrobky z papiera, lepenky a kartónové výrobky; tlačoviny, časopisy, periodiká, knihy, výrobky knižárske, fotografie, písacie potreby, kancelárske lepidlá; potreby pre umelcov, štetce, písacie stroje, kancelárske potreby okrem nábytku, učebné a školské potreby a pomôcky; hracie karty, tlačiarenské písmená, štočky; papierové servítky, vreckovky a plienky; kopírovacie a skartovacie stroje v triede 16; manuály; papierové vystrihovačky, puzzle, skladačky, leporelá.

18 - Koža a náhrady, výrobky z kože a náhrad, surové kože a kožušiny; kufre a cestovné tašky; dáždniky, slnečníky, palice, biče, postroje na kone, sedlárske výrobky.

20 - Nábytok vrátane kovového a kempingového nábytku; brúsené sklo a zrkadlá, rámy; výrobky z dreva, korku, prútia, trstiny, rohoviny, slonoviny, kostí, korytnačiny, jantáru, perlete, morskej peny, buničiny; výrobky z plastických hmôt, matrace, žienky, podhlavníky.

21 - Drobné náradie a prenosné nádoby na domáce a kuchynské účely, ako kuchynský riad, vedrá, plechové misky, misky z plastických hmôt alebo iných hmôt, ručné strojčeky na mletie, sekanie a lisovanie; hrebene a špongie na umývanie, toaletné potreby, kefy, kefársky materiál, pomôcky na upratovanie, čistiace látky, drôtenky, sklenený tovar v triede 21 vrátane okenného skla, výrobky z porcelánu a kameniny, ktoré nie sú zaradené v iných triedach.

24 - Tkaniny; prikrývky vrátane prikrývok na cestovanie; spacie vaky.

25 - Odevy, bielizeň, topánky, črievice, trampky.

28 - Hry, hračky, telocvičné a športové náradie a náčinie, rybárske potreby, náradie na zimné športy a športové hry, plážový a kúpací tovar; ozdoby na vianočné stromčeky; všetko patriace do triedy 28.

29 - Mäso, ryby, hydina, mäkkýše, kôrovce, zverina; mäsové výťažky; zelenina a ovocie: konzervované, sušené, varené, rôsoly, zavaraniny; vajcia, mlieko a iné mliečne výrobky vrátane mliečnych nápojov, jedlé oleje a tuky; zelenina naložená v octe.

30 - Káva, čaj, kakao, ryža, tapioka, kávové náhradky; múka a obilné výrobky určené na ľudskú výživu, nápoje z kávy, kakaa, čokolády; chlieb, sucháre, sušienky, jemné pečivo, cukrovinky, zmrzlina, med, sirup z melasy, kvasnice, prášky do pečiva; soľ, čierne korenie, ocot, chuťové omáčky; korenie, ľad.

31 - Produkty lesnícke vrátane nespracovaného dreva, semená, čerstvé ovocie a zelenina; sadenice, živé rastliny a prírodné kvetiny; krmivá pre zvieratá; slad.

32 - Pivo, ľahké piva a ležiaky, minerálne vody, šumivé a iné nealkoholické nápoje, sirupy a iné prípravky na prípravu nápojov; ovocné šťavy a nápoje z ovocných štiav.

33 - Vína, liehoviny, likéry, nealkoholické vína.

34 - Tabak v surovom stave, tabakové výrobky; potreby pre fajčiarov; zápalky.

35 - Činnosť reklamnej agentúry.

(540) PLANEO

(732) FAST ČR, a. s., Černokostecká 2111, 100 00 Praha, CZ;

(740) Korejzová Petra, JUDr., Bratislava, SK;

(111) 191074

(151) 19.6.2000

(156) 18.3.2018

(180) 18.3.2028

(210) 696-98

(220) 18.3.1998

(442) 13.3.2000

(450) 12.9.2000

7 (511) 7, 8, 9, 11, 14, 15, 16, 18, 20, 21, 24, 25, 28, 29, 30, 31, 32, 33, 34, 35

(511) 7 - Stroje a obrábacie stroje patriace do triedy 7; motory; súkolesia a hnacie remene nie pre pozemné vozidlá; poľnohospodárske stroje a liahne, maznice; elektrotechnické zariadenia a prístroje pre domácnosť (drviče, mixéry, mlynčeky, mikrovlnné rúry, práčky, odstredivky, roboty); vysávače prachu a leštiče parkiet.

8 - Ručné nástroje majúce funkciu náradia v príslušných odboroch; nožiarske výrobky vrátane britiev a holiacich elektrických strojčekov; vidličky a lyžice aj z drahých kovov; zbrane sečné a bodné; strojčeky na strihanie vlasov.

9 - Prístroje a nástroje určené na vedecké a laboratórne účely; prístroje a nástroje navigačné, t. j. prístroje a nástroje určené na prenášanie rozkazov, na meranie a prístroje všeobecne používané pri riadení lodí a lietadiel; prístroje a nástroje geodetické a prístroje na bezdrôtovú telegrafiu; prístroje fotografické, kinematografické, optické vrátane premietačov obrazu a zväčšovacích prístrojov; prístroje a nástroje na váženie a meranie, prístroje a nástroje signalizačné vrátane signálnych píšťal; prístroje a nástroje na účely záchranné a učebné; automaty uvádzané do činnosti vhodným mince alebo známky, prístroje na záznam a reprodukciu hovoreného slova; zapisovacie pokladnice a počítacie stroje vrátane kancelárskych a dierovacích strojov; špeciálne puzdrá na prístroje a nástroje, ktoré sú zaradené do tejto triedy; elektrotermické nástroje a prístroje, ako ručné elektrické zvaračky, elektrické žehličky a pod., elektrické prístroje a zariadenia; technika: kancelárska, výpočtová a telekomunikačná vrátane náhradných dielov, príslušenstva a spotrebného materiálu pre tieto výrobky; softvér.

11 - Osvetľovacie a vykurovacie zariadenia na výrobu pary; zariadenia na varenie (sporáky, pece, rúry), chladenie (chladničky, mrazničky), vetranie vrátane klimatizácie alebo zariadenia na úpravu vzduchu, zariadenia na rozvod vody a zariadenia zdravotnícke.

14 - Drahé kovy a ich zliatiny; predmety z drahých kovov, ich zliatin alebo predmety z plátovaných (dublovaných) kovov; bižutéria z plastov a plastických hmôt; hodiny a chronometrické zariadenia vrátane špeciálnych puzdier, umelecké predmety z bronzu.

15 - Hudobné nástroje vrátane mechanických klavírov a ich príslušenstvo, hudobné skrine; klávesové nástroje.

16 - Papier a výrobky z papiera, lepenky a kartónové výrobky; tlačoviny, časopisy, periodiká, knihy, výrobky knihárske, fotografie, písacie potreby, kancelárske lepidlá; potreby pre umelcov, štetce, písacie stroje, kancelárske potreby okrem nábytku, učebné a školské potreby a pomôcky; hracie karty, tlačiarenské písmená, štočky; papierové servítky, vreckovky a plienky; kopírovacie a skartovacie stroje v triede 16; manuály; papierové vystrihovačky, puzzle, skladačky, leporelá.

18 - Koža a náhrady, výrobky z kože a náhrad, surové kože a kožušiny; kufre a cestovné tašky; dáždniky, slnečníky, palice, biče, postroje na koňe, sedlárske výrobky.

20 - Nábytok vrátane kovového a kempingového nábytku; brúsené sklo a zrkadlá, rámy; výrobky z dreva, korku, prútia, tŕstia, trstiny, rohoviny, slonoviny, kostí, korytnačiny, jantáru, perlete, morskej peny, buničiny; výrobky z plastických hmôt, matrace, žinenky, podhlavníky.

21 - Drobné náradie a prenosné nádoby na domáce a kuchynské účely, ako kuchynský riad, vedrá, plechové misky, misky z plastických hmôt alebo iných hmôt, ručné strojčeky na mletie, sekacie a lisovanie; hrebene a špongie na umývanie, toaletné potreby, kefy, kefársky materiál, pomôcky na upratovanie, čistiace látky, drôtenky, sklenený tovar v triede 21 vrátane okenného skla, výrobky z porcelánu a kameniny, ktoré nie sú zaradené v iných triedach.

24 - Tkaniny; prikrývky vrátane prikrývok na cestovanie; spacie vaky.

25 - Odevy, bielizeň, topánky, črievice, trampky.

28 - Hry, hračky, telocvičné a športové náradie a náčinie, rybárske potreby, náradie na zimné športy a športové hry, plážový a kúpací tovar; ozdoby na vianočné stromčeky; všetko patriace do triedy 28.

29 - Mäso, ryby, hydina, mäkkýše, kôrovce, zverina; mäsové výťažky; zelenina a ovocie: konzervované, sušené, varené, rösoly, zavaraniny; vajcia, mlieko a iné mliečne výrobky vrátane mliečnych nápojov, jedlé oleje a tuky; zelenina naložená v octe.

30 - Káva, čaj, kakao, ryža, tapioka, kávové náhradky; múka a obilné výrobky určené na ľudskú výživu, nápoje z kávy, kakaa, čokolády; chlieb, sucháre, sušienky, jemné pečivo, cukrovinky, zmrzlina, med, sirup z melasy, kvasnice, prášky do pečiva; soľ, čierne korenie, ocot, chuťové omáčky; korenie, ľad.

31 - Produkty lesnícke vrátane nespracovaného dreva, semená, čerstvé ovocie a zelenina; sadenice, živé rastliny a prírodné kvetiny; krmivá pre zvieratá; slad.

32 - Pivo, ľahké piva a ležiaky, minerálne vody, šumivé a iné nealkoholické nápoje, sirupy a iné prípravky na prípravu nápojov; ovocné šťavy a nápoje z ovocných štiav.

33 - Vína, liehoviny, likéry, nealkoholické vína.

34 - Tabak v surovom stave, tabakové výrobky; potreby pre fajčiarov; zápalky.

35 - Činnosť reklamnej agentúry.

(540)



(732) FAST ČR, a. s., Černokostecká 2111, 100 00 Praha 10, CZ;

(740) Korejzová Petra, JUDr., Bratislava, SK;

(111) 191420

(151) 17.7.2000

(156) 19.12.2017

(180) 19.12.2027

(210) 3726-97

(220) 19.12.1997

(442) 10.4.2000

(450) 9.10.2000

7 (511) 1, 2, 3, 5, 29, 30, 31

(511) 1 - Umelé sladidlá, soli kyseliny alginovej, gellanová guma, welanová guma, rhamsanová guma a alginát propylénglykolu na použitie v potravinách, vysokonenasýtené masné kyseliny na použitie v potravinách; chemické prípravky na výrobu farby, lepidlá a spojivá používané v priemysle, čistiace kompozície a prípravky na navrhovanie ropných vrtov; hnojivá, pôdne závlahy; povrchovo aktívne látky a chemické toxické zlúčeniny na použitie v insekticídach, fungicídach a herbicídach, gény rezistentné k hmyzu a gény tolerantné k herbicídom na použitie v osive v poľnohospodárstve.

2 - Farbivá.

3 - Kozmetické prípravky; zubné pasty.

5 - Prostriedky na osviežovanie vzduchu; farmaceutické prípravky, najmä protizápalovo, protivírusovo, protiinfekčne, antihypertenzne, antiarytmicky, protihnačkovo, antipsychoticky a protivredovo pôsobiace látky, analgetiká perorálne antikoncepčné prípravky, antagonisty aldosterónu, diuretiká, náhradky hormónov, liečivá na ošetrovanie chorôb krví, vitamíny, minerálne doplnky a iné prípravky určené na starostlivosť o zdravie, veterinárne prípravky na zvyšovanie produkcie mlieka a účinnosti krmiva, dezodorizačné prípravky na komerčné a priemyselné odpady; potravina pre deti do jedného roku; insekticídy; fungicídy, herbicídy.

29 - Proteíny založené na mliekarenskej produkcii na použitie ako potravinárska prísada do pekárskeho výrobkov a krémových náhradiek; spracované zemiaky a rajčiaky; nespracovaná celulóza na použitie v potravinách.

30 - Cukrovinky na báze zmrazených mliečnych produktov; zálievky do šalátov, majonéza.

31 - Čerstvé zemiaky a rajčiaky; poľnohospodárske osivo bavlny, kukurice, podzemnice olejnej, pšenice, zemiakov, rajčiakov a bylín, semená kvetov, sadbové zemiaky, potravina pre zvieratá.

(540)

MONSANTO



(732) MONSANTO TECHNOLOGY LLC, 800 North Lindbergh Boulevard, St. Louis, Missouri, US;
(740) Bezák Marián, Ing., Bratislava, SK;

(111) 192120

(151) 27.9.2000
(156) 14.4.2018
(180) 14.4.2028
(210) 919-98
(220) 14.4.1998
(442) 12.6.2000
(450) 11.12.2000

7 (511) 32, 33

(511) 32 - Nealkoholické nápoje, mušty, ovocné šťavy, ovocné výtázky, sirupy, šumivé a sýtené nápoje.
33 - Vína, destilované nápoje, liehové esencie, alkoholické nápoje všetkých druhov s výnimkou piva.

(540)



(591) zelená, biela
(732) Limbašské vinohradnícke družstvo, SNP 18, 900 91 Limbach, SK;
(740) LITVÁKOVÁ A SPOL., s.r.o., Patentová a známková kancelária, Bratislava, SK;

(111) 192777

(151) 18.10.2000
(156) 22.12.2017
(180) 22.12.2027
(210) 3744-97
(220) 22.12.1997
(442) 11.7.2000
(450) 18.1.2001

7 (511) 16

(511) 16 - Firemné listy, papierové propagačné materiály.

(540) ZÁKVAS

(732) AGRO TAMI, a.s., Cabajská 10, 950 22 Nitra, SK;
(740) Advokátska kancelária Patajová Pataj s.r.o., Banská Bystrica, SK;

(111) 193831

(151) 16.1.2001
(156) 24.10.2017
(180) 24.10.2027
(210) 3145-97
(220) 24.10.1997
(442) 9.10.2000
(450) 9.4.2001

7 (511) 41

(511) 41 - Vyučovanie jazykov.

(540) BERLITZ METHOD

(732) Berlitz Investment Corporation, 103 Foulk Road, Suite 205-G, Wilmington, Delaware 19803, US;
(740) Havel, Holásek & Partners s.r.o., advokátska kancelária, Bratislava, SK;

(111) 193832

(151) 16.1.2001
(156) 24.10.2017
(180) 24.10.2027
(210) 3146-97
(220) 24.10.1997
(442) 9.10.2000
(450) 9.4.2001

7 (511) 41

(511) 41 - Vyučovanie jazykov.

(540) TOTAL IMMERSION

(732) Berlitz Investment Corporation, 103 Foulk Road, Suite 205-G, Wilmington, Delaware 19803, US;
(740) Havel, Holásek & Partners s.r.o., advokátska kancelária, Bratislava, SK;

(111) 193958

(151) 16.1.2001
(156) 14.11.2017
(180) 14.11.2027
(210) 3368-97
(220) 14.11.1997
(442) 9.10.2000
(450) 9.4.2001

7 (511) 29, 30, 31

(511) 29 - Mäso, ryby, hydina, zverina, mäsové výtázky, konzervované, sušené a varené ovocie a zelenina, rôsoly, zaváraniny, vajcia, mlieko a iné mliečne výrobky, jedlé oleje a tuky, konzervy mäsové, rybacie, hydinové a z diviny.

30 - Káva, čaj, kakao, cukor, tapioka, ságo, kávové nahrádky, múka potravinárska, obilné prípravky, chlieb, sušienky, sucháre, koláče, jemné pečivo, cukrovinky, zmrzlina, med, sirup z melasy, kvasnice, prášky do pečiva, soľ, horčica, čierne korenie, ocot, chuťové omáčky, korenie.

31 - Zemiaky, obilniny (zrno), semená, čerstvé ovocie a zelenina, živé rastliny a prírodné kvetiny, krmivá pre dobytok.

(540) 3 v jednom

(732) Baliarne obchodu, a. s. Poprad, Hraničná 664/16, 058 01 Poprad, SK;
(740) Žuffa Ladislav, Ing., Poprad, SK;

(111) 193959

(151) 16.1.2001
 (156) 26.11.2017
 (180) 26.11.2027
 (210) 3473-97
 (220) 26.11.1997
 (442) 9.10.2000
 (450) 9.4.2001

7 (511) 29, 30, 31

(511) 29 - Mäso, ryby, hydina, zverina (nie živé), mäsové výtžky, konzervované, sušené a varené ovocie a zelenina, rôsoly, zavaraniny, vajcia, mlieko a iné mliečne výrobky, jedlé oleje a tuky, konzervy mäsové, rybacie, hydinové a z diviny.

30 - Káva, čaj, kakao, cukor, tapioka, ságo, kávové náhradky, múka potravinárska, obilné prípravky, chlieb, sušienky, sucháre, koláče, jemné pečivo, cukrovinky, zmrzlina, med, sirup z melasy, kvasnice, prášky do pečiva, soľ, horčica, čierne korenie, ocot, chuťové omáčky, korenie.

31 - Zemiaky, obilniny (zrno), semená, čerstvé ovocie a zelenina, živé rastliny a prírodné kvetiny, krmivá pre dobytok.

(540) tri v jednom

(732) Baliarne obchodu, a. s. Poprad, Hraničná 664/16, 058 01 Poprad, SK;
 (740) Žuffa Ladislav, Ing., Poprad, SK;

(111) 197995

(151) 11.2.2002
 (156) 7.11.2017
 (180) 7.11.2027
 (210) 3281-97
 (220) 7.11.1997
 (442) 6.11.2001
 (450) 9.5.2002

7 (511) 1, 2, 37

(511) 1 - Chemikálie (látky na chemické reakcie, látky vyrobené chemicky) pre vedu, fotografiu; plastické hmoty v nespracovanom stave (práškové, v pastách alebo v tekutom stave); zmesi do hasiacich prístrojov; prípravky na zváranie a kalenie kovov.

2 - Základné náterové hmoty, dekoratívne nátery, sprejové dekoratívne nátery, náterové farby, dekoratívne náterové farby, základové povlaky, opravné zmesi, povlaky a krycie nátery.

37 - Stavebníctvo, vykonávanie opráv a inštalácií.

(540) SHEETROCK

(732) United States Gypsum Company, 550 West Adams Street, Chicago, Illinois 60661, US;

(111) 201431

(151) 20.12.2002
 (156) 15.1.2018
 (180) 15.1.2028
 (210) 90-98
 (220) 15.1.1998
 (442) 10.12.1999
 (450) 4.3.2003

7 (511) 3, 29, 32

(511) 3 - Prípravky na bielenie a iné prostriedky, tuhé a tekuté mydlá, telové mydlá, vlasové a telové šampóny, prípravky na ľahké rozčesávanie vlasov, prípravky na ľahkú úpravu vlasov, prípravky

na kúpele a peny do kúpeľov, dámske a pánske parfúmy a deodoranty, dámske a pánske toaletné vody, dámske a pánske kolínske vody, zubné pasty, zubné gély, ústne vody, umývacie pasty, regeneračné prípravky, telové krémy, opaľovacie prípravky, prípravky a emulzie na opaľovanie, masážne prípravky, umývacie, čistiace, bieliace, pracie prípravky, leštiace prípravky, dezinfekčné prípravky, prípravky na odmasťovanie kovov, nemrznúce kvapaliny do ostrekovačov vozidiel a na chladenie motorov, prípravky na čistenie a údržbu fasád a obkladov.

29 - Ovocie a zelenina konzervovaná, sušená a zavaraná, oleje a tuky jedlé.

32 - Pivo, minerálne vody, šumivé nápoje a iné nápoje nealkoholické, nápoje a šťavy ovocné, sirupy a iné prípravky.

(540) MIKA

(732) MIKA, a. s., Skalka 1858, 560 02 Česká Třebová, CZ;
 (740) Kováčik Štefan, Ing., Bratislava, SK;

(111) 201432

(151) 20.12.2002
 (156) 15.1.2018
 (180) 15.1.2028
 (210) 92-98
 (220) 15.1.1998
 (442) 10.12.1999
 (450) 4.3.2003

7 (511) 3, 29, 32

(511) 3 - Prípravky na bielenie a iné prostriedky, tuhé a tekuté mydlá, telové mydlá, vlasové a telové šampóny, prípravky na ľahké rozčesávanie vlasov, prípravky na ľahkú úpravu vlasov, prípravky na kúpele a peny do kúpeľov, dámske a pánske parfúmy a deodoranty, dámske a pánske toaletné vody, dámske a pánske kolínske vody, zubné pasty, zubné gély, ústne vody, umývacie pasty, regeneračné prípravky, telové krémy, opaľovacie prípravky, prípravky a emulzie na opaľovanie, masážne prípravky, umývacie, čistiace, bieliace, pracie prípravky, leštiace prípravky, dezinfekčné prípravky, prípravky na odmasťovanie kovov, nemrznúce kvapaliny do ostrekovačov vozidiel a na chladenie motorov, prípravky na čistenie a údržbu fasád a obkladov.

29 - Ovocie a zelenina konzervovaná, sušená a zavaraná, oleje a tuky jedlé.

32 - Pivo, minerálne vody, šumivé nápoje a iné nápoje nealkoholické, nápoje a šťavy ovocné, sirupy a iné prípravky.

(540) MIKA KISS

(732) MIKA, a. s., Skalka 1858, 560 02 Česká Třebová, CZ;
 (740) Kováčik Štefan, Ing., Bratislava, SK;

(111) 201762

(151) 20.1.2003
 (156) 16.1.2017
 (180) 16.1.2027
 (210) 164-97
 (220) 16.1.1997
 (442) 10.12.1999
 (450) 1.4.2003

7 (511) 3, 5

(511) 3 - Prípravky na čistenie, leštenie, odmasťovanie; mydlá; voňavkárské výrobky, kozmetické prípravky, telová a vlasová kozmetika, vlasové vody; prípravky na čistenie zubov; chemické prípravky na použitie v domácnosti.
5 - Prípravky na osviežovanie vzduchu.

(540)



(732) MIKA BRATISLAVA, s. r. o., Cementárska 15, 900 31 Stupava, SK;

(111) 217309

(151) 14.3.2007
(156) 4.5.2016
(180) 4.5.2026
(210) 841-2006
(220) 4.5.2006
(310) 1.109.503
(320) 10.4.2006
(330) BX
(442) 7.12.2006
(450) 3.5.2007

8 (511) 30

(511) 30 - Káva, čaj, kakao, čokoláda, nápoje na báze kávy, nápoje na báze kakaa, nápoje na báze čokolády, cukor, ryža, pufrovaná ryža, tapioka a múka, torty a koláče (sladké alebo slané), pizza; neochutené alebo ochutené a/alebo plnené cestoviny, výrobky z obilnín, raňajkové cereálie; hotové jedlá obsahujúce najmä cestoviny; jedlá vyrobené hlavne z koláčového cesta; chlieb, sucháre, sušienky (sladké alebo slané), oblátky, vafle, koláče, pečivo, všetky uvedené produkty obyčajné a/alebo polievané, a/alebo plnené, a/alebo ochutené; sladké alebo slané chuťovky obsahujúce chlieb, sušienky alebo pečivo; cukrárske výrobky a cukrovinky; zmrzliny, zmrzliny vyrobené hlavne z jogurtu, smotanové zmrzliny, vodové zmrzliny (zmrzliny), mrazené jogurty (zmrzliny), mrazená ochutená voda; med.

(540) **MINISTAR**

(732) Kraft Foods Belgium Intellectual Property, Brusselssesteenweg 450, B-1500 Halle, BE;
(740) Fajnorová Mária, Ing., Bratislava, SK;

(111) 218725

(151) 13.7.2007
(156) 28.11.2016
(180) 28.11.2026
(210) 2181-2006
(220) 28.11.2006
(442) 5.4.2007
(450) 6.9.2007

8 (511) 5, 30

(511) 5 - Farmaceutické a vitamínové prípravky s liečivým účinkom, vitamíny, multivitamínové komplexy, minerály a multiminerálové prípravky, doplnky zdravej výživy na liečebné účely, vitamínové a multivitamínové preparáty, minerály a stopové prvky ako potravinové doplnky s liečebnými účinkami, chemické výrobky na lekárske účely, dietetické výrobky pre chorých, liečivé rastliny a výrobky z nich, rastlinné zmesi, výťažky zo zeleniny a ovocia a extrakty určené na dietetické účely s liečebnými účinkami a zmesi uvedených látok a prípravkov, dietetické prísady do jedla s liečebnými účinkami, posilňujúce a povzbudzujúce potraviny s liečebnými účinkami, energeticko-výživné požívatiný na liečebné účely, potravinové doplnky s liečebnými účinkami na denné doplnenie stravy, všetko patriace do tejto triedy.

30 - Potraviny a potravinové doplnky s vysokým obsahom vitamínov, minerálov, bylenných výťažkov a výťažkov zo zeleniny a ovocia vyrobených s cieľom doplniť bežnú stravu konzumenta, posilňujúce a povzbudzujúce potraviny, výrobky s obsahom vitamínov, minerálov a bylín (určené na ľudskú spotrebu), všetky požívatiný a prísady do jedla vyrobené za účelom doplnenia bežnej stravy konzumenta, ktoré môžu priaznivo ovplyvniť zdravie konzumenta, všetky patriace do tejto triedy.

(540)



(732) RENUTO (Overseas) LIMITED, 3, Demetri Liperi Street, Kotsapa Building, 3090 Limassol, CY;
(740) Suchoňová Katarína, JUDr., Banská Bystrica, SK;

(111) 219710

(151) 9.11.2007
(156) 17.1.2017
(180) 17.1.2027
(210) 105-2007
(220) 17.1.2007
(442) 2.8.2007
(450) 7.1.2008

9 (511) 5, 30

(511) 5 - Dietetické výrobky pre deti a chorých upravené na lekárske účely, chemické prípravky na lekárske účely, liečebná kozmetika na báze prírodných látok, liečebné kúpeľné výrobky, liečebné prípravky do kúpeľa, liečivé rastliny a výrobky z nich patriace do tejto triedy, vitamínové prípravky, medicínálne vína, rastlinné zmesi a extrakty určené na dietetické účely, zmesi uvedených látok a prípravkov, dietetické prísady do jedla na lekárske účely, posilňujúce a povzbudzujúce potraviny s liečivými účinkami, energeticko-výživné požívatiný na liečebné účely.

30 - Posilňujúce a povzbudzujúce výživové doplnky stravy s obsahom zeleného čaju, bylín (určené na ľudskú spotrebu) vyrobené s cieľom doplniť bežnú stravu konzumenta, ktoré môžu priaznivo ovplyvniť zdravie konzumenta patriace, do tejto triedy.

(540) Delpharma Lipoxal Direct

(732) RENUTO (Overseas) LIMITED, 3, Demetri Liperti Street, Kotsapa Building, 3090 Limassol, CY;
 (740) Suchoňová Katarína, JUDr., Banská Bystrica, SK;

(111) 221033

(151) 12.3.2008
 (156) 18.6.2017
 (180) 18.6.2027
 (210) 5672-2007
 (220) 18.6.2007
 (442) 6.12.2007
 (450) 6.5.2008

9 (511) 16, 35

(511) 16 - Tlačoviny, časopisy, periodiká, publikácie, katalógy, kalendáre.
 35 - Reklama, vydávanie a aktualizovanie reklamných materiálov, rozširovanie reklamných materiálov zákazníkom (letáky, prospekty, tlačoviny, vzorky), reklamné agentúry, reklamné služby.

(540)


(732) News and Media Holding a.s., Einsteinova 25, 851 01 Bratislava, SK;

(111) 221135

(151) 15.4.2008
 (156) 10.9.2017
 (180) 10.9.2027
 (210) 1659-2007
 (220) 10.9.2007
 (442) 7.1.2008
 (450) 6.6.2008

9 (511) 9, 16, 35, 41, 42

(511) 9 - Počítačový softvér, najmä počítačový softvér na spracovanie dát a na použitie pri tvorbe, inštalácii a prevádzkovaní aplikačných programov na hlavnom počítači a klientských/serverových aplikačných programov na integráciu finančných, výrobných a predajných funkcií podniku a na vedenie klientskeho servisu a podporu podnikových funkcií.

16 - Príručky a letáky, knihy, bulletin, brožúry, odborné časopisy o počítačových programoch a počítačových systémoch, užívateľské manuály a tlačení sprievodcovia, všetko z oblasti vedenia podniku, informačných technológií a počítačového spracovania informácií.

35 - Konzultácie v oblasti vedenia podniku, vedenie a konzultácie v oblasti obchodných postupov; konzultačné služby v oblasti marketingu; sprostredkovateľská činnosť v oblasti obchodu s počítačovým hardvérom a softvérom, poskytovanie informácií týkajúcich sa konzultácie v oblasti vedenia podniku, prevádzkový projektový manažment; konzultácie v oblasti obchodných akvizícií; analýzy trhu; uskutočňovanie obchodných prieskumov a prieskumov trhu; poskytovanie obchodných informácií; plánovanie obchodného manažmentu; dohľad nad podnikmi; podpo-

ra obchodného a priemyselného manažmentu; ekonomické predpovede a analýzy; konzultácie v oblasti personálneho manažmentu; príprava podnikových správ; poskytovanie informácií v oblasti obchodných konzultácií; obchodné sprostredkovanie služieb uvedených v triedach 35, 41 a 42.

41 - Vzdelávacie služby, najmä vedenie kurzov, školení a seminárov v oblasti vývoja a zavádzania počítačového softvéru, použitia počítačového softvéru a distribúcia kurzových materiálov s tým spojená.

42 - Tvorba a poskytovanie počítačového softvéru, najmä počítačového softvéru na spracovanie dát; služby inštalácie, zavádzania, údržby a opráv počítačového softvéru; poskytovanie informácií, poradenské, konzultačné a expertízne služby v oblasti počítačov, počítačového softvéru, informačných technológií a počítačových systémov; automatizované spracovanie dát; výskum týkajúci sa použitia informačných technológií pri prevádzkovaní podnikov; tvorba počítačových pracovísk; plánovanie technických projektov; prenájom výpočtovej a kancelárskej techniky; odborné poradenstvo v oblasti výpočtovej techniky a softvéru.

(540)


(732) VITA COM BUSINESS EURÓPA, s.r.o., Rybárska 4, 915 01 Nové Mesto nad Váhom, SK;

(740) United BG, a. s., Považská Bystrica, SK;

(111) 221497

(151) 12.5.2008
 (156) 31.10.2017
 (180) 31.10.2027
 (210) 6256-2007
 (220) 31.10.2007
 (442) 5.2.2008
 (450) 7.7.2008

9 (511) 12, 35, 37, 39

(511) 12 - Dopravné prostriedky všetkých druhov, ich časti a súčasti; osobné automobily, autobusy, nákladné autá, prívesové vozidlá, ťahovacie vozidlá, dodávkové automobily, ich časti a súčasti.

35 - Inzertná, reklamná a propagačná činnosť týkajúca sa prepravy osôb a tovaru, najmä prieskum trhu, online reklama, rozširovanie reklamných materiálov, vydávanie a aktualizácia reklamných materiálov.

37 - Opravy a servis dopravných prostriedkov všetkých druhov.

39 - Doprava a preprava osôb a tovaru v tuzemsku a v zahraničí; autodoprava; špedícia, nákladná doprava, poradenstvo v doprave, prenájom motorových vozidiel, sprostredkovateľská činnosť v doprave.

(540)



(732) DOMATOS, s. r. o., 020 63 Lednica 233, SK;
(740) Holoubková Mária, Ing., Bratislava, SK;

(111) 221603

(151) 13.5.2008

(156) 9.10.2017

(180) 9.10.2027

(210) 1860-2007

(220) 9.10.2007

(442) 5.2.2008

(450) 7.7.2008

9 (511) 37, 41, 42, 45

(511) 37 - Prenájom stavebných strojov a zariadení, prenájom stavebných nástrojov a stavebného náradia, prenájom stavebných materiálov, prenájom čistiacich strojov, prenájom miešadiel a dopravníkov na omietky a malty, stavebníctvo, stavebníctvo v oblasti protipožiarneho zabezpečovacieho systému, utesňovanie stavieb a budov, pomocné služby v oblasti stavebníctva, ako napr. kontrola stavebných plánov a stavebný dozor, odborný dohľad pri realizácii montáže, stavebné informácie, technicko-poradenská činnosť v stavebníctve, odborné-technické konzultácie pre montážne firmy, opravy, montáž a údržba, montáž, údržba a servis protipožiarnej techniky a protipožiarneho zabezpečovacieho systému, montáž, údržba a servis zdvíhacích zariadení, lešení, poľnohospodárskych strojov, motorových vozíkov, motorových píl, krovínorezov, stavebných strojov, prenájom lešení, informácie o opravách, montáži a údržbe, inštalčné služby, služby inštalatérov v oblasti protipožiarneho zabezpečovacieho systému, odrušovanie elektrických prístrojov a zariadení, údržba a opravy počítačov, inštalácia a opravy populačných systémov a požiarneho hlásičového, murárstvo, čistenie exteriérov a interiérov budov, čistenie komínov, poskytovanie uvedených služieb prostredníctvom komunikačných médií, elektronickej pošty, SMS správ, počítačových sietí a internetu.

41 - Vzdelávanie, vyučovanie, zabezpečovanie výcvikových kurzov a školení, školenia, výcvik, všetky formy vzdelávania osôb, služby školiacich stredísk, informácie o výchove a vzdelávaní, pedagogická činnosť, pedagogické informácie, skúšanie, preskúšavanie (pedagogická činnosť), ukážky praktických cvičení, tvorba, vydávanie, publikovanie, a prenájom publikácií pre žiakov, školiteľov, učiteľov, metodikov, osobitne učebníc, cvičebníc, pracovných zošitov, metodických príručiek a zbierok úloh či testov v tlačenej alebo elektronickej podobe, tvorba, publikovanie, vydávanie, zadávanie a vyhodnocovanie previerok, písomných prác, dotazníkov a skúšok bez ohľadu na ich administráciu (písomne, ústne, elektronicke), všetky formy (písomné, ústne, elektronicke

a kombinované) testovania, skúšania, hodnotenia a klasifikácie uchádzačov o získanie povolení a certifikátov, prednášky, semináre, workshopy, telesné cvičenie, organizovanie a vedenie konferencií, kongresov, seminárov, kolokvií, sympózií, organizovanie kultúrnych alebo vzdelávacích výstav, elektronická edičná činnosť v malom (DTP služby), vydávanie kníh, písanie textov (okrem reklamných), poskytovanie elektronických publikácií online (bez možnosti kopírovania), filmová tvorba, fotografovanie, fotografická reportáž, reportážne služby, služby, ktorých zámerom je pobavenie, rozptýlenie alebo rekreácia osôb, zábava, obveselenie, športová a kultúrna činnosť, informácie o možnostiach zábavy, rozptýlenia a rekreácie, poskytovanie uvedených služieb prostredníctvom komunikačných médií, elektronickej pošty, SMS správ, počítačových sietí a internetu.
42 - Projektovanie a vyhotovovanie plánov ochrany objektov, projektovanie, projektová dokumentácia, projektovanie dokumentácie požiarnej ochrany a bezpečnosti a ochrany zdravia pri práci, projektovanie stavieb, vývoj zabezpečovacieho elektrického, elektronického alebo mechanického systému, zariadení, prístrojov a nástrojov, inžinierske revízie elektrických zariadení a zdvíhacích zariadení, expertízy (inžinierske práce), projektová činnosť, štúdie technických projektov, technický prieskum, spracovanie technických návrhov, skúšky materiálov, kontrola kvality, prenájom počítačového softvéru, prenájom počítačov a počítačového príslušenstva, inštalácia počítačových programov, počítačové programovanie, tvorba softvéru, návrh a analýzy počítačových systémov, zhotovovanie kópií počítačových programov, servis a aktualizovanie počítačových programov, obnovovanie počítačových programov, výskum a vývoj v oblasti softvéru a hardvéru prenájom počítačového softvéru, prevod a konverzia počítačových programov a údajov (okrem fyzickej konverzie), prevod údajov alebo dokumentov z fyzických médií na elektronicke médiá, priemyselné analýzy a priemyselný výskum, služby inžinierov, ktorí sa zaoberajú odhadmi, ohodnocovaním, výskumom a výstupnými správkami v oblasti vedy a technológií, poskytovanie uvedených služieb prostredníctvom komunikačných médií, elektronickej pošty, SMS správ, počítačových sietí a internetu.

45 - Právne služby poskytované jednotlivcom, združeniam, organizáciám a podnikom, bezpečnostné služby na ochranu osôb a majetku, služby vzťahujúce sa na bezpečnosť osôb a kolektívov, inšpekcia továrni kvôli bezpečnosti, výskum v oblasti bezpečnosti, poradenstvo v oblasti bezpečnosti, služby v oblasti bezpečnosti a ochrany zdravia pri práci, služby v oblasti požiarnej ochrany, poradenstvo v oblasti bezpečnosti a ochrany zdravia pri práci, poradenstvo v oblasti požiarnej ochrany, revízie, revízne správy a kontroly v oblasti bezpečnosti a ochrany zdravia pri práci, revízne správy a kontroly v oblasti požiarnej ochrany, revízie a kontroly stavebných strojov, lešení, zdvíhacích zariadení, vozíkov, poľnohospodárskych strojov, hasenie požiaru, inžinierske činnosti v oblasti protipožiarnej ochrany, prenájom hasiacich prístrojov, prenájom protipožiarneho alarmu, poskytovanie uvedených služieb prostred-

níctvom komunikačných médií, elektronickej pošty, SMS správ, počítačových sietí a internetu.

(540) 3PCentrum

(732) Prehoda Zoltán, Ing., Hviezdoslavov 54, 930 41 Hviezdoslavov, SK;

(740) Porubčan Róbert, Ing., Ivanka pri Dunaji, SK;

(111) 221614

(151) 13.5.2008

(156) 26.10.2017

(180) 26.10.2027

(210) 1955-2007

(220) 26.10.2007

(442) 5.2.2008

(450) 7.7.2008

9 (511) 5, 29, 30, 32

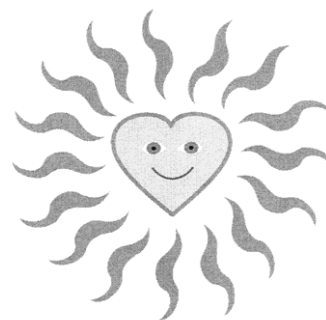
(511) 5 - Dietetické výrobky na liečebné účely, potraviny pre batolátá a chorých, potravinové prípravky a doplnky všetkých druhov, najmä detské sirupy na lekárske i zverolekárske účely, najmä na báze jednodruhových húb, ako hlivy ustricovej, Shii-Take v prášku aj zmesi húb s liečebnými účinkami, posilňujúce požívatiny na liečebné účely, vitamínové prípravky, požívatiny na doplnenie redukčných diét alebo prípravkov na chudnutie - všetko s liečebnými účinkami, prípravky s liečebnými účinkami obsahujúce biochemické katalyzátory najmä pre fyzicky aktívne osoby, rekonvalescentov a chorých, iónové nápoje, všetko uvedené určené na liečebné účely, dezinfekčné prípravky a prostriedky iné ako na osobnú potrebu, WC dezodoranty, WC osviežovače, WC gély, prostriedky na ničenie buriny a hubenie živočíšnych škodcov, zverolekárske, farmaceutické a zdravotnícke výrobky spadajúce do tejto triedy, diabetické prípravky na liečebné účely, dietetické nápoje a detské sirupy upravené na lekárske účely, liečivé čaje, enzymatické prípravky na lekárske aj zverolekárske účely, lieky a liečivá pre humánnu medicínu aj na zverolekárske účely, liečivé rastliny, masť na popáleniny, mikroorganizmy na lekárske a zverolekárske účely, pastilky na farmaceutické účely, pesticídy.

29 - Mäso, ryby, hydina, zverina, paštéty, mäsové, rybacie, hydinové a zverinové konzervy, mäsové a sójové výtážky, konzervovaná, sušená a zaváraná zelenina a ovocie, tofu, paradajková šťava na varenie, želé, džemy, kompóty, vajcia, mlieko a mliečne výrobky, výrobky na báze zemiakov, ako zemiakové lupienky a pod., patriace do triedy 29, oleje a jedlé tuky, ovocné drene.

30 - Oblátky, cukrovinky vrátane gumových (žuvacia guma nie na lekárske účely) a esencií pre cukrovinky, pekárenské výrobky, cukrárske výrobky všetkých druhov, ako torty, koláče, marcipán, jemné pečivo, perníky, medovníky, sucháre, zákusky a pod., káva, čaj, kakao, cukor, ryža, kávové náhradky, med, melasový sirup, kvasnice na kysnutie, soľ, horčica, ocot, omáčky, majonéza, kečup, korenie, zmrzlina, ľad na osvieženie, obilné vločky, cestoviny, výrobky na báze sušenej zemiakovej kaše, potravinárska múka a výrobky z múky, ako zemiakové cesto v prášku, zemiaková kaša v prášku, zemiakové drviny, zemiakové krokety v prášku, zemiakové halušky v prášku, zmes na prípravu knedlí.

32 - Nealkoholické nápoje, prípravky alebo príchuť na výrobu nápojov, koncentráty a sirupy na výrobu nápojov, ovocné alebo zeleninové šťavy a džúsy a sirupy, detské sirupy najmä na báze jednodruhových húb, nealkoholické nápoje obohatené vitamínmi alebo minerálmi, nealkoholické iónové a energetické nápoje, proteínové nealkoholické nápoje, diétne nápoje, želatínové nápoje, tabletky a prášky na prípravu šumivých nealkoholických nápojov, ovocné alebo zeleninové nealkoholické nápoje, nealkoholické nápoje s príchuťou ovocia a zeleniny, minerálne vody, pramenité vody, sódová voda, voda, šumivé nealkoholické nápoje, miešané nealkoholické nápoje, paradajková šťava ako nápoj, nealkoholické aperitívy.

(540)



(732) Svátová Terézia, Ing., Na Veselí 26, 140 00 Praha, CZ;

(740) Kajabová Monika, JUDr., Bratislava, SK;

(111) 221741

(151) 10.6.2008

(156) 11.10.2017

(180) 11.10.2027

(210) 1869-2007

(220) 11.10.2007

(442) 5.3.2008

(450) 5.8.2008

9 (511) 1, 2, 3, 7, 9, 10, 14, 18, 21, 25, 26, 35, 37

(511) 1 - Lepidlá na obuv, tmel na obuv, lepidlá a spojivá používané v priemysle, predovšetkým v obuvníckom priemysle, chemikálie pre priemysel.

2 - Farby na obuv, farby, fermeže, laky, impregnačné laky na obuv.

3 - Krém na obuv, leštiace krémy na obuv, leštidlá na obuv, obuvnícke vosky, bieliace a iné prípravky na pranie a čistenie obuvi alebo bielizne, prípravky na čistenie, leštenie, odmasťovanie a brúsenie, voňavkárské výrobky, kozmetické prípravky.

7 - Elektrické leštičky na obuv, obuvnícke kopytá (ako časti strojov).

9 - Ochranná obuv proti úrazom, žiareniu, ohňu a iným nebezpečenstvám.

10 - Ortopedická obuv, zdravotná obuv, ortopedické vložky do topánok, ortopedické topánky, ortopedické pomôcky.

14 - Ozdoby na obuv z drahých kovov, drahé kovy a ich zliatiny, výrobky z drahých kovov alebo výrobky pokovované drahými kovmi, ktoré nie sú zahrnuté v iných triedach.

18 - Usne, koženky, koža a výrobky z týchto materiálov nezahnuté v iných triedach, surová koža, imitácia kože, kožené alebo kožou potiahnuté škatule, kožené lepenky, kožené nite, kožené šnúrkové povrázky, cestovné potreby patriace do tejto triedy, ako sú aktovky, školské tašky, batohy, kufre, kufriky, lodné kufre, torby, diplomatické kufriky, kabelky, vaky pre turistov, tašky na náradie, peňaženky, cestovné obaly na odevy, kľúčienky z kože, puzdrá na navštívenky, kožené remene a remienky, dáždňníky, slnečníky, jelenica s výnimkou jelenice na čistenie, kabelkové rámy, kožené obloženia nábytku, kožušiny, kožušinové pokrývky, kožené ozdoby na nábytok, náhubky a obojky pre zvieratá, postroje pre zvieratá, kožené náramenné pásy, usne ako surovina alebo polotovar, vrecia, tašky a vrecká z kože na balenie, puzdrá a obaly z vulkanfibru, postroje a sedlárske výrobky, vychádzkové palice.

21 - Leštiace zariadenia na istenie topánok s výnimkou elektrických, lyžice na obúvanie, obuváky, napínače na obuv, napínačky na obuv, kopytá, kefy na obuv, prostriedky a pomôcky na čistenie.

25 - Obuv, odevy, pokrývky hlavy, detská obuv, športová obuv, futbalová obuv, espadrily (letná obuv s plátnym zvrškom a podošvou z prírodného materiálu), štople na futbalovú obuv, futbalové topánky (kopačky), galoše, gamaše, kovové časti na obuv, kovanie na obuv, lyžiarska obuv, podpätky na obuv, prešívacie remienky na obuv (na spájanie zvrškov a podošiev šitej obuvi), protišmykové pomôcky na obuv, špičky na obuv, obuv (vysoká), pančuchy, pančuškové nohavice, papuče, plážová obuv, päty pančúch, podošvy na obuv, podpätky, ponožky, sandále, topánkové rámy, rámy na obuv, sáry čižiem, šnurovacie topánky, celé topánky, zvršky topánok, topánky na šport, vnútorné podošvy, opasky (súčasť oblečenia), kožušiny ako oblečenie, konfekcia, oblečenie, bielizeň, čelenky, čiapky, chrániče uší ako pokrývka hlavy, detská výbavička, textilné detské plienky, kombinézy ako oblečenie, korzety, peletíny, kravaty, kúpacie plášte, manžety ako časti odevov, náprsenky, plášte, plavky, plážové oblečenie, oblečenie z imitácie kože, podprsenky, šály, šaty, šatky, šerpy, tielka, potníky, trička, vesty, uniformy, vrchné ošatenie, zástery, závoje, zvrchníky, župany, vrecká na odevy, gymnastické dresy, maškarné kostýmy.

26 - Pracky na obuv, ozdoby na obuv, spony na obuv, šnúrkové do topánok, krúžky na dierky na obuv, ozdoby na šaty, na oblečenie alebo na pokrývky hlavy, odznaky na obuv alebo odevy nie z drahých kovov, galantérny tovar s výnimkou priadzi, značky na obuv, na bielizeň a šatstvo, bordúry, lemy, obuvnícke ihly, obruby na obuv alebo odevy, brošne ako doplnky, čipky, elastické šnúrkové, gombíky, háčiky ako galantérny tovar, krúžky na topánky, lemovky, očka na obuv alebo odevy, opaskové pracky, ozdobné brošne, ihlice, ozdoby do vlasov, ozdoby na klobúky s výnimkou ozdôb z drahých kovov, patentné gombíky, uzávery na obuv alebo oblečenie, písmená ako značky na obuv alebo bielizeň, sponky do vlasov, strapce, stužky, zipsy.

35 - Maloobchodné a veľkoobchodné služby v oblasti obuvi, koženej galantérie, kožušín, textilu, módnych doplnkov, odevov, darčekových a reklamných predmetov, kancelárie zaoberajúce sa dovozom a/alebo vývozom, predovšetkým dovozom a/alebo vývozom uvedených tovarov, poradenstvo v obchodnej činnosti, obchodné alebo podnikateľské informácie, prieskum trhu, prieskum vzťahov s verejnosťou, zbieranie a zoraďovanie údajov do počítačových databáz, vedenie kartoték v počítači, aranžovanie výkladov, vydávanie a aktualizovanie reklamných alebo náborových materiálov, organizovanie komerčných alebo reklamných výstav a veľtrhov, predvádzanie tovaru, reklama, online reklama na počítačovej sieti, sprostredkovanie uvedených služieb, sprostredkovanie obchodu s tovarom, predovšetkým s obuvou, koženým tovarom, koženou galantériou, odevmi, poskytovanie uvedených služieb prostredníctvom komunikačných médií, elektronickej pošty, SMS správ, počítačových sietí a internetu, obchodné sprostredkovanie služieb v triedach 35 až 45.

37 - Oprava obuvi, opravy a údržba tovarov uvedených v triedach 7, 9, 10, 14, 18, 21, 25 a 26, poskytovanie uvedených služieb prostredníctvom komunikačných médií, elektronickej pošty, SMS správ, počítačových sietí a internetu.

(540) JOHN GARFIELD

(732) Šutarík Jaroslav, Ing., Za Šestnástkou 21, 052 01 Spišská Nová Ves, SK;

(740) Porubčan Róbert, Ing., Ivanka pri Dunaji, SK;

(111) 221965

(151) 12.6.2008

(156) 15.10.2017

(180) 15.10.2027

(210) 6183-2007

(220) 15.10.2007

(442) 5.3.2008

(450) 5.8.2008

9 (511) 7, 8, 9

(511) 7 - Malé motory (súčasť strojov a zariadení), stroje na vystrihovanie otvorov, ohýbačky a dierovačky ako stroje, ručné nástroje na vystrihovanie otvorov na iný ako ručný pohon, nástroje na vystrihovanie otvorov ako časti strojov.

8 - Ručné nástroje na vystrihovanie otvorov na ručný pohon.

9 - Elektronické zariadenia pre automatizáciu a elektrotechniku, najmä časové spínače, programovateľné relé, kontrolné relé, pomocné relé, statické relé, bezpečnostné relé, počítadlá, čidlá, prevodníky signálov, bezpečnostné zariadenia, elektromechanické zariadenia pre automatizáciu a elektrotechniku, najmä mikrospínače, koncové spínače, vypínače a prepínače, spínacie a signálne prvky, poistky a odpojovače, svorky a svorkovnice, konektory, elektrické rozvádzače a ovládacie panely.

(540)



(732) OEM Automatic, s.r.o., Bratislavská 8356, 917 01 Trnava, SK;

(740) Hojčuš Peter, Ing., Bratislava, SK;

(111) 221967

(151) 12.6.2008

(156) 18.10.2017

(180) 18.10.2027

(210) 6213-2007

(220) 18.10.2007

(442) 5.3.2008

(450) 5.8.2008

9 (511) 7, 8, 9

(511) 7 - Malé motory (súčasť strojov a zariadení), stroje na vystrihovanie otvorov, ohýbačky a dierovačky ako stroje, ručné nástroje na vystrihovanie otvorov na iný ako ručný pohon, nástroje na vystrihovanie otvorov ako časti strojov.

8 - Ručné nástroje na vystrihovanie otvorov na ručný pohon.

9 - Elektronické zariadenia pre automatizáciu a elektrotechniku, najmä časové spínače, programovateľné relé, kontrolné relé, pomocné relé, statické relé, bezpečnostné relé, počítadlá, čidlá, prevodníky signálov, bezpečnostné zariadenia, elektromechanické zariadenia pre automatizáciu a elektrotechniku, najmä mikrosplínače, koncové spínače, vypínače a prepínače, spínacie a signálne prvky, poistky a odpojovače, svorky a svorkovnice, konektory, elektrické rozvádzače a ovládacie panely.

(540)



(732) OEM Automatic, s.r.o., Bratislavská 8356, 917 01 Trnava, SK;

(740) Hojčuš Peter, Ing., Bratislava, SK;

(111) 221992

(151) 12.6.2008

(156) 27.12.2017

(180) 27.12.2027

(210) 6481-2007

(220) 27.12.2007

(442) 5.3.2008

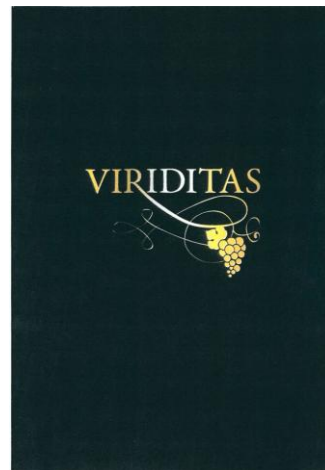
(450) 5.8.2008

9 (511) 32, 33

(511) 32 - Pivo; minerálne a sýtené vody a iné nealkoholické nápoje; ovocné nápoje a ovocné šťavy; sirupy a iné prípravky na výrobu nápojov.

33 - Alkoholické nápoje s výnimkou piva.

(540)



(591) čierna, biela, žltá

(732) Ahold Delhaize Licensing Sàrl, Rue Jean-François Bartholoni 4-6, 1204 Geneva, CH;

(740) Bušová Eva, JUDr., Bratislava, SK;

(111) 222071

(151) 14.7.2008

(156) 31.10.2017

(180) 31.10.2027

(210) 1970-2007

(220) 31.10.2007

(442) 7.4.2008

(450) 5.9.2008

9 (511) 35, 38, 41

(511) 35 - Organizovanie komerčných alebo reklamných výstav a veľtrhov s výnimkou výstav a veľtrhov múnicie; organizovanie výstav na obchodné a reklamné účely s výnimkou výstav a veľtrhov múnicie; vydávanie reklamných alebo náborových textov.

38 - Poskytovanie priestoru na diskusiu na internete.

41 - Kempingy so športovým programom; organizovanie športových súťaží; plánovanie a organizovanie večierkov; požičiavanie športového výstroja s výnimkou dopravných prostriedkov; praktický výcvik; prázdninové tábory; športové podujatia; výcvik.

(540)

(732) Action Sports, s. r. o., Mlynarovičova 22, 851 03 Bratislava, SK;

(111) 222085

(151) 14.7.2008

(156) 12.11.2017

(180) 12.11.2027

(210) 2060-2007

(220) 12.11.2007

(442) 7.4.2008

(450) 5.9.2008

9 (511) 28

(511) 28 - Hry a hračky, dopravné prostriedky ako hračky, autá a autička ako hračky, lietadlá ako hračky, motory a motorové jednotky ako hračky, modely a malé modely dopravných prostriedkov, lietadiel, helikoptér a lodí; modelové repliky motorov do dopravných prostriedkov, lietadlá, helikoptéry a lode.

(540) PRATT & WHITNEY

(732) United Technologies Corporation, 10 Farm Springs Road, Farmington, CT 06032, US;
(740) Štros David, JUDr., Bratislava, SK;

(111) 222124

(151) 14.7.2008
(156) 19.12.2017
(180) 19.12.2027
(210) 2303-2007
(220) 19.12.2007
(442) 7.4.2008
(450) 5.9.2008

10(511) 29, 30, 39

(511) 29 - Sušená zelenina.
30 - Aromatické prípravky do potravín; chuťové prísady; korenie; čierne korenie; karí (korenie); paprika (korenie); nové korenie; zázvor (korenie); koreniny; príchuti do potravín (s výnimkou esencií a éterických olejov); kuchynská soľ; sušené záhradné bylinky.
39 - Balenie tovarov.

(540)



(591) zelená, čierna, sivá
(732) THYMOS, spol. s r. o., Popradská 518, 059 52 Veľká Lomnica, SK;
(740) Žuffa Ladislav, Ing., Poprad, SK;

(111) 222170

(151) 14.7.2008
(156) 3.12.2017
(180) 3.12.2027
(210) 2182-2007
(220) 3.12.2007
(442) 7.4.2008
(450) 5.9.2008

9 (511) 43

(511) 43 - Reštauračné služby (strava); prechodné ubytovanie.

(540)



(591) zlatá
(732) Šmehýl Milan, Ing., J. Vuruma 8, 010 01 Žilina, SK;

(111) 222220

(151) 14.7.2008
(156) 8.11.2017
(180) 8.11.2027
(210) 6280-2007
(220) 8.11.2007
(442) 7.4.2008
(450) 5.9.2008

9 (511) 5

(511) 5 - Humánne a veterinárne farmaceutické prípravky.

(540) RECOTENS

(732) Valeant Czech Pharma s.r.o., Truhlárská 1104/13, 1103/15, 110 00 Praha, CZ;
(740) Guniš Jaroslav, Mgr., Bratislava, SK;

(111) 222328

(151) 12.8.2008
(156) 15.10.2017
(180) 15.10.2027
(210) 1879-2007
(220) 15.10.2007
(442) 6.5.2008
(450) 7.10.2008

9 (511) 9, 16, 35, 36, 39, 40, 41

(511) 9 - Nosiče údajov, dát, informácií, záznamov, programov všetkých druhov, audio, video a audiovizuálneho charakteru, elektronické publikácie, počítačový program a softvér.

16 - Tlačoviny a polygrafické výrobky akéhokoľvek druhu a formy, najmä knižárske výrobky a pomôcky, publikácie, periodická a neperiodická tlač, noviny, časopisy, katalógy, brožúry, príručky, texty, prospekty a reklamné tabule z papiera, kartónu alebo lepenky, papiernický tovar, propagačné materiály a predmety z papiera, kartónu alebo lepenky patriace do tejto triedy a obalový materiál z papiera a plastických hmôt patriaci do tejto triedy, ozdobné predmety z papiera patriace do tejto triedy.

35 - Reklama, reklamná, propagačná a inzertná činnosť a služby a ich sprostredkovanie, vydávanie, aktualizovanie a rozširovanie reklamných materiálov rôzneho druhu, reprografické služby, poradenské a sprostredkovateľské služby týkajúce sa vydávania tlačovín na reklamné účely, organizovanie komerčných alebo reklamných výstav, veľtrhov a podujatí, sprostredkovanie obchodu s tovarmi uvedenými v triedach 9 a 16, obchodný manažment, marketing v obchode, ob-

chodná správa, obchodná administratíva, profesionálne obchodné poradenstvo, obchodné informácie, obchodný prieskum, obchodné sprostredkovanie služieb v oblasti distribúcie periodickej a neperiodickej tlače a polygrafických výrobkov, obchodné sprostredkovanie služieb v oblasti polygrafie a tlače, obchodné sprostredkovanie služieb uvedených v triede 41.

36 - Prenájom, správa, služby a sprostredkovateľská činnosť v oblasti nehnuteľností, služby realitnej kancelárie.

39 - Distribúcia periodickej a neperiodickej tlače a polygrafických výrobkov.

40 - Knihvizačstvo, knihárstvo, polygrafické služby, tlač, tlačenie, odborné poradenské služby v oblasti polygrafie a tlače.

41 - Vydavateľská a nakladateľská činnosť, najmä kníh, publikácií, časopisov, tlačovín, a vydávanie a zverejňovanie textov (s výnimkou reklamných alebo náborových) aj v elektronickej forme a online, organizovanie vzdelávacích, odborných, kultúrnych a spoločenských podujatí a akcií, výchovná a zábavná činnosť, poradenské služby v uvedených oblastiach.

(540)

MATYS

(591) modrá

(732) Vydavateľstvo MATYS s. r. o., Starhradská 8, 851 05 Bratislava, SK;

(111) 222383

(151) 12.8.2008

(156) 7.1.2018

(180) 7.1.2028

(210) 25-2008

(220) 7.1.2008

(442) 6.5.2008

(450) 7.10.2008

9 (511) 35, 36

(511) 35 - Marketingové štúdie.

36 - Oceňovanie a odhady nehnuteľností; prenájom nehnuteľností; správa nehnuteľností; sprostredkovateľská činnosť s nehnuteľnosťami; finančné odhady a oceňovanie (poisťovníctvo, bankovníctvo, nehnuteľností).

(540)



(591) modrá

(732) CRESCO GROUP, a. s., Poštová 3, 811 06 Bratislava, SK;

(111) 222435

(151) 12.8.2008

(156) 10.12.2017

(180) 10.12.2027

(210) 2224-2007

(220) 10.12.2007

(442) 6.5.2008

(450) 7.10.2008

9 (511) 7, 37

(511) 7 - Motory iné ako pre pozemné vozidlá, časti a súčasti motorov pre pozemné vozidlá; AC motory a DC motory (ktoré nezahŕňajú motory pre pozemné vozidlá, ale zahŕňajú časti, súčasti a súčiastky pre všetky AC motory a DC motory), generátory (alternátory), DC generátory; kefy (zberné) na elektrickom dynamo; hriadele, osi alebo čapy (nie pre pozemné vozidlá), ložiská (strojové súčiastky nie pre pozemné vozidlá), hriadeľové spojky alebo prípojky (strojové súčiastky nie pre pozemné vozidlá); zariadenia na prenos energie a ozubené prevody a súkolesia pre stroje (nie pre pozemné vozidlá), tlmiče nárazov (strojové súčiastky nie pre pozemné vozidlá); pružiny (strojové súčiastky nie pre pozemné vozidlá); brzdy (strojové súčiastky nie pre pozemné vozidlá); ventily (strojové súčiastky nie pre pozemné vozidlá).

37 - Oprava a údržba automobilov.

(540) FUSO

(732) MITSUBISHI FUSO TRUCK AND BUS CORPORATION, 890-12, Kashimada, Saiwai-ku, Kawasaki-shi, Kanagawa, JP;

(740) Fajnorová Mária, Ing., Bratislava, SK;

(111) 222471

(151) 12.8.2008

(156) 9.11.2017

(180) 9.11.2027

(210) 6293-2007

(220) 9.11.2007

(442) 6.5.2008

(450) 7.10.2008

9 (511) 36, 39, 43

(511) 36 - Sprostredkovanie cestovného poistenia, online rezervácia poistenia.

39 - Organizovanie ciest, zájazdov, výletov a pobytov, rezervácia dopravy, poskytovanie cestovných a dopravných informácií, cestovná rezervácia, online rezervácia leteniek, sprostredkovanie požičiavania automobilov, sprostredkovanie vybavovania víz, sprostredkovanie dopravných služieb vrátane dopravy autobusmi a aerotaxíkmi, verejná osobná hromadná doprava.

43 - Online rezervácia ubytovania.

(540)



(732) STUDENT AGENCY, s. r. o., Bašty 2, 602 00 Brno, CZ;

(740) Mešková Viera, Ing., Bratislava, SK;

(111) 222480

(151) 12.8.2008
 (156) 22.11.2017
 (180) 22.11.2027
 (210) 6331-2007
 (220) 22.11.2007
 (442) 6.5.2008
 (450) 7.10.2008

9 (511) 9, 16, 35, 41

(511) 9 - Elektronické publikácie (stiahnuté z telekomunikačnej siete).

16 - Tlačoviny; knihy; časopisy; noviny; periodické a neperiodické publikácie; fotografie; katalógy; letáky; mapy; plagáty; príručky; prospekty; polygrafické výrobky, najmä prílohy novín, informačné letáky a brožúry, študijné texty, zoznamy, adresáre; reklamné tlačoviny; obežníky; ročenky; albumy; tlačivá; tlačoviny všetkých druhov; kancelárske, školské a vyučovacie potreby s výnimkou nábytku.

35 - Reklamná, inzertná a propagačná činnosť; online reklama na počítačovej komunikačnej sieti; vydávanie, aktualizovanie, zasielanie a rozširovanie reklamných materiálov (letáky, prospekty, tlačivá, vzorky), náborových textov a oznamov zákazníkom; uverejňovanie reklamných textov; grafická úprava tlačovín na reklamné účely; hospodárske, ekonomické predpovede; organizovanie výstav na obchodné a reklamné účely; organizovanie zábavných, kultúrnych a spoločenských podujatí na reklamné a obchodné účely; obchodný manažment a podnikové poradenstvo; marketingové štúdie; obchodný alebo podnikateľský prieskum; prieskum trhu; prieskum verejnej mienky; poradenstvo a konzultačná činnosť v oblasti marketingu; poradenstvo v obchodnej činnosti; zabezpečovanie novinového predplatného (pre predplatiteľov); obchodné alebo podnikateľské informácie a rady spotrebiteľom; automatizované spracovanie dát; spracovanie textov; štatistické kompilácie; vedenie kartoték v počítači; zbieranie a zoraďovanie údajov do počítačových databáz; vyhľadávanie informácií v počítačových súboroch (pre zákazníkov); konzultačná činnosť v oblasti služieb uvedených v triede 35; sprostredkovateľská činnosť v oblasti služieb uvedených v triede 35 a 41.

41 - Vydavateľská činnosť s výnimkou vydávania reklamných a náborových textov; vydávanie a zverejňovanie kníh, časopisov a textov; vydávanie a zverejňovanie online kníh a časopisov v elektronickej podobe; vydávanie textov v elektronickej forme; elektronická edičná činnosť v malom (DTP služby); formátovanie textov s výnimkou na reklamné účely; poskytovanie informácií online; fotografická reportáž; reportérske služby; poskytovanie elektronických publikácií online (bez možnosti kopírovania); písanie textov (okrem reklamných); vzdelávanie; vyučovanie; zabezpečovanie výcvikov, kurzov a školení; organizovanie a vedenie konferencií, kongresov, seminárov, školení, sympózií, koncertov, kolokvií a výcvikov; informácie o výchove a vzdelávaní; informácie o možnostiach rekreácie, rozptýlenia, zábavy; zábava; športová a kultúrna činnosť; pobavenie; organizovanie kultúrnych alebo vzdelávacích výstav; organizovanie predstavení; organizovanie vedomostných a zábavných súťaží; or-

ganizovanie športových súťaží; organizovanie živých vystúpení; fotografovanie; prenájom audio-nahrávk; všetky uvedené služby poskytované aj prostredníctvom internetu; konzultačná činnosť v oblasti služieb uvedených v triede 41.

(540)

Staromestský kuriér

(591) červená, biela, čierna

(732) STAROMEŠŤAN, s. r. o., Sedlárska 8, 811 01 Bratislava, SK;

(740) LITVÁKOVÁ A SPOL., s.r.o., Patentová a známková kancelária, Bratislava, SK;

(111) 222541

(151) 12.8.2008
 (156) 22.1.2018
 (180) 22.1.2028
 (210) 5050-2008
 (220) 22.1.2008
 (442) 6.5.2008
 (450) 7.10.2008

9 (511) 36

(511) 36 - Finančné poradenstvo, informácie o poistení, konzultačné služby v oblasti poisťovníctva, životné poisťky, poradenstvo v oblasti poistenia, sprostredkovanie poistenia, sprostredkovanie finančných služieb.

(540) FUTURA PROFESIONAL

(732) CAPITOL, akciová spoločnosť, Štefanovičova 4, 811 04 Bratislava, SK;

(740) Dolanská Elena, RNDr., Bratislava, SK;

(111) 222593

(151) 17.9.2008
 (156) 7.11.2017
 (180) 7.11.2027
 (210) 6273-2007
 (220) 7.11.2007
 (442) 6.6.2008
 (450) 6.11.2008

9 (511) 6, 8, 17, 35, 39

(511) 6 - Obyčajné kovy; zliatiny z obyčajných kovov; obyčajné kovy (surové alebo ako polotovary); kovové stavebné materiály; kovové stavebné konštrukcie; kovové konštrukcie; kovové prenosné konštrukcie; kovové kladky iné ako pre stroje; stavebné kovanie; kovové príslušenstvo pre stavby; kovové lešenie; kovové káble neelektrické; spojky a príchytky kovové na káble a rúry; kovové rúry; kovové drenážne rúry; ventily a klapky kovové na drenážne rúry; kovové potrubie; kovové reťaze; kovové rúrky pre ústredné kúrenie; drobný železiarsky tovar; kovové krúžky; kovové konzoly pre stavebníctvo; kovové fittingy na potrubie na stlačený vzduch; hliník; kovové príchytky; klince; kovové zvracie a spájkovacie drôty; drôty z obyčajných kovov; drôty zo zliatin obyčajných kovov netavitel'né; kovové stĺpy; kovové stĺpy na elektrické vedenie; kovové napínače na drôty; železné drôty; kovové armatúry na potrubia na stlačený vzduch; kovové čeluste zverákov; kovové čapy; kotevné dosky; ingoty z oby-

čajných kovov; kovové klapky iné ako časti strojov; kovové potrubie pre klimatizačné zariadenia; klíny; kovové kolená na potrubia; kovové kolíky; kovové laná; kovové nádoby na stlačený plyn alebo skvapalnený vzduch; kovové podložky (na vyrovnanie vôle); kovové lišty, kovové laty; liatiny (surové alebo polotovary); ložiskové kovy (kompozície); kovové manžety na trubicové spoje; kovové skrutkové matice; kovové skrutky; kovové spojovacie skrutky na káble; meď (surovina alebo polotovary); kovové nádoby ako obal; kovové nádrže; napínacie zariadenia na kovové pásky; kovové nakladacie palety; kovové svorky na napínače; kovové napínače drôtov; kovové napínače remeňov; kovové nátrubky; kovové nosníky; kovové objímky, prstence; kovové stavebné obloženie; oceľ nespracovaná alebo ako polotovary; oceľové rúrky; oceľové rúry; oceľový drôt; oceľový plech; oceľové stožiare; odvodňovacie rúry; kovové spojky na potrubia; kovové spojky na reťaze; kovové vystužovacie materiály na potrubia; kovové výstuže pre stavby; rozdeľovacie kusy na potrubia; kovové potrubné prípojky a odbočky; kovové skoby; kovové spojovacie spony; kovové stojky; kovové svorky na káble a rúry; kovové tesniace uzávery; kovové ventily nie ako časti strojov; kovové vložky; kovové výstuže; kovové zámky s výnimkou elektrických; železo (surovina alebo polotovary); kovové preklady; kovové podpery; plechy, kovové pásy; kovové manžety na rúrkové spoje; závesné háky na kotly; kovové potreby zámočnícke a klampiarske; bezpečnostné schránky; kľúče; kovové pokladničky; bezpečnostné pokladne; visacie zámky; kovové zámky s výnimkou elektrických.

8 - Zveráky; montážne kľúče kovové.

17 - Kaučuk surový alebo polotovary; kaučuk syntetický; gutaperča; guma surová alebo polotovary; azbest; lepenka azbestová; papier azbestový; plst' azbestová; sl'uda surová alebo ako polotovary; nekovové výstuže na potrubia; voľné protispádové bariéry; gumové záklopky; gumové zarážky; tesnenia; zvukovoizolačné materiály; materiály na tesnenia; izolačné materiály; izolačné tkaniny; izolačné nátery; izolačné oleje; izolačný papier; izolačné pásy; plst' izolačná; omietky izolačné; nekovové tlakovzdušné potrubné armatúry; tesniaci izolačný tmel; nekovové objímky na rúrky; nekovové objímky na potrubia; nekovové rúrky ohybné; umelé hmoty ako polotovary; vata na utesňovanie; izolačné látky proti vlhkosti stavieb; obloženie na spojky; nekovové spojky na potrubia; gumové objímky na ochranu častí strojov; drôty na zváranie z umelých hmôt; tepelnoizolačné prostriedky; krúžky na tesnenia; gumové krúžky; spojkové obloženia; materiál na podkladanie z gumy alebo z umelých hmôt; kovové fólie na izolácie; nekovové ohybné hadice; celulóza ako polotovary.

35 - Sprostredkovateľská činnosť v oblasti obchodu a služieb na obchodné účely v oblasti výrobkov uvedených v triede 6 a 17, odborné obchodné poradenstvo, obchodné alebo podnikateľské informácie, sprostredkovanie obchodných kontaktov, uskutočňovanie obchodných operácií, pomoc pri riadení obchodnej činnosti, kopírovanie alebo rozmnožovanie (reprodukcia) dokumentov, dokladov, reklama (online) na počítačovej komunikač-

nej sieti, online inzercia, vyhľadávanie informácií v počítačových súboroch, prenájom reklamného času vo všetkých komunikačných médiách, poskytovanie obchodných informácií a obchodných služieb pomocou internetu v oblasti výrobkov uvedených v triede 6 a 17, komerčné využitie internetu v oblastiach komerčných internetových médií a vyhľadávacích služieb, vyhľadávanie dát v počítačových súboroch, prezentácia užívateľov na stránkach World Wide Web v počítačovej sieti internet, systemizácia informácií do počítačových databáz, reklama, propagácia, propagačná korešpondencia, propagačný materiál (šírenie), propagačné publikácie (šírenie), inzercia. 39 - Balenie tovaru; dodávka tovaru poštou; dovoz, doprava; doručovacie služby, kuriérske služby; doručovanie tovaru; dopravné informácie; informácie o skladovaní; prenájom skladísk; prenájom skladovacích kontajnerov; skladovanie; služby šoférov; skladanie nákladu; služby v doprave a preprave; sprostredkovanie dopravy.

(540) KOŇARIK

(732) Koňarik Martin, Akátová 1270, Orlová, 735 14 Poruba, CZ;

(740) Guniš Jaroslav, Mgr., Bratislava, SK;

(111) 222616

(151) 17.9.2008

(156) 27.12.2017

(180) 27.12.2027

(210) 6474-2007

(220) 27.12.2007

(442) 6.6.2008

(450) 6.11.2008

9 (511) 21, 29, 30, 31, 32, 33, 35

(511) 21 - Domáce a kuchynské potreby a nádoby; hrebene a špongie; kefy, štetky a štetce okrem maliarskych; materiál na výrobu kief; prostriedky a pomôcky na čistenie; oceľová vlna a drôtenky; surové sklo a sklo ako polotovary okrem skla pre stavebníctvo; výrobky zo skla, porcelánu a kameniny, ktoré nie sú zahrnuté v iných triedach.

29 - Mäso, ryby, hydina a zverina; mäsové výrobky; konzervované, mrazené, sušené a tepelne spracované ovocie a zelenina; rôsoly, džemy, marmelády, ovocné zaváraniny, ovocné pretlaky; vajcia, mlieko a mliečne výrobky; jedlé oleje a tuky.

30 - Káva, čaj, kakao, cukor, ryža, maniok, ságo, kávové náhradky; múka a výrobky z obilia, chlieb, pekárské a cukrárske výrobky, zmrzliny; med, melasový sirup; kvasnice, prášky do pečiva; soľ, horčica; ocot, omáčky ako chuťové prísady; korenie; ľad.

31 - Poľnohospodárske, záhradkárske a lesné produkty a obilniny, ktoré nie sú zahrnuté v iných triedach; živé zvieratá; čerstvé ovocie a zelenina; semená, rastliny a kvety; potrava pre zvieratá; slad na výrobu piva a liehovín.

32 - Pivo; minerálne a sytené vody a iné nealkoholické nápoje; ovocné nápoje a ovocné šťavy; sirupy a iné prípravky na výrobu nápojov.

33 - Alkoholické nápoje s výnimkou piva.

35 - Reklamná činnosť; obchodný manažment, obchodná správa; obchodná administratíva; kancelárske práce.

(540)



- (591) biela, modrá, žltá, zelená
 (732) Ahold Delhaize Licensing Sàrl, Rue Jean-François Bartholoni 4-6, 1204 Geneva, CH;
 (740) Bušová Eva, JUDr., Bratislava, SK;

(111) 222617

- (151) 17.9.2008
 (156) 27.12.2017
 (180) 27.12.2027
 (210) 6475-2007
 (220) 27.12.2007
 (442) 6.6.2008
 (450) 6.11.2008

9 (511) 21, 29, 30, 31, 32, 33, 35

- (511) 21 - Domáce a kuchynské potreby a nádoby; hrebene a špongie; kefy, štetky a štetce okrem maliarskych; materiál na výrobu kief; prostriedky a pomôcky na čistenie; oceľová vlna a drôtenky; surové sklo a sklo ako polotovary okrem skla pre stavebníctvo; výrobky zo skla, porcelánu a kameniny, ktoré nie sú zahrnuté v iných triedach.
 29 - Mäso, ryby, hydina a zverina; mäsové výťažky; konzervované, mrazené, sušené a tepelne spracované ovocie a zelenina; rôsoly, džemy, marmelády, ovocné zavaraniny, ovocné pretlaky; vajcia, mlieko a mliečne výrobky; jedlé oleje a tuky.
 30 - Káva, čaj, kakao, cukor, ryža, maniok, ságo, kávové náhradky; múka a výrobky z obilí, chlieb, pekárske a cukrárske výrobky, zmrzliny; med, melasový sirup; kvasnice, prášky do pečiva; soľ, horčica; ocot, omáčky ako chuťové prísady; korenie; ľad.
 31 - Poľnohospodárske, záhradkárске a lesné produkty a obilniny, ktoré nie sú zahrnuté v iných triedach; živé zvieratá; čerstvé ovocie a zelenina; semená, rastliny a kvety; potrava pre zvieratá; slad na výrobu piva a liehovín.
 32 - Pivo; minerálne a sytené vody a iné nealkoholické nápoje; ovocné nápoje a ovocné šťavy; sirupy a iné prípravky na výrobu nápojov.
 33 - Alkoholické nápoje s výnimkou piva.
 35 - Reklamná činnosť; obchodný manažment, obchodná správa; obchodná administratíva; kancelárske práce.

(540)



- (591) žltá, zelená, modrá
 (732) Ahold Delhaize Licensing Sàrl, Rue Jean-François Bartholoni 4-6, 1204 Geneva, CH;
 (740) Bušová Eva, JUDr., Bratislava, SK;

(111) 222618

- (151) 17.9.2008
 (156) 27.12.2017
 (180) 27.12.2027
 (210) 6476-2007
 (220) 27.12.2007
 (442) 6.6.2008
 (450) 6.11.2008

9 (511) 21, 29, 30, 31, 32, 33, 35

- (511) 21 - Domáce a kuchynské potreby a nádoby; hrebene a špongie; kefy, štetky a štetce okrem maliarskych; materiál na výrobu kief; prostriedky a pomôcky na čistenie; oceľová vlna a drôtenky; surové sklo a sklo ako polotovary okrem skla pre stavebníctvo; výrobky zo skla, porcelánu a kameniny, ktoré nie sú zahrnuté v iných triedach.
 29 - Mäso, ryby, hydina a zverina; mäsové výťažky; konzervované, mrazené, sušené a tepelne spracované ovocie a zelenina; rôsoly, džemy, marmelády, ovocné zavaraniny, ovocné pretlaky; vajcia, mlieko a mliečne výrobky; jedlé oleje a tuky.
 30 - Káva, čaj, kakao, cukor, ryža, maniok, ságo, kávové náhradky; múka a výrobky z obilí, chlieb, pekárske a cukrárske výrobky, zmrzliny; med, melasový sirup; kvasnice, prášky do pečiva; soľ, horčica; ocot, omáčky ako chuťové prísady; korenie; ľad.
 31 - Poľnohospodárske, záhradkárске a lesné produkty a obilniny, ktoré nie sú zahrnuté v iných triedach; živé zvieratá; čerstvé ovocie a zelenina; semená, rastliny a kvety; potrava pre zvieratá; slad na výrobu piva a liehovín.
 32 - Pivo; minerálne a sytené vody a iné nealkoholické nápoje; ovocné nápoje a ovocné šťavy; sirupy a iné prípravky na výrobu nápojov.
 33 - Alkoholické nápoje s výnimkou piva.
 35 - Reklamná činnosť; obchodný manažment, obchodná správa; obchodná administratíva; kancelárske práce.

(540)



- (591) biela, žltá, modrá, zelená
 (732) Ahold Delhaize Licensing Sàrl, Rue Jean-François Bartholoni 4-6, 1204 Geneva, CH;
 (740) Bušová Eva, JUDr., Bratislava, SK;

(111) 222619

- (151) 17.9.2008
 (156) 27.12.2017
 (180) 27.12.2027
 (210) 6477-2007
 (220) 27.12.2007
 (442) 6.6.2008
 (450) 6.11.2008

9 (511) 3, 5, 8, 16, 21, 29, 30, 31, 32, 33, 35, 43

- (511) 3 - Bieliace a iné prípravky na pranie a čistenie bielizne; prípravky na čistenie, leštenie, odmasťovanie a brúsenie; mydlá; voňavkárске výrobky, éterické oleje, kozmetické prípravky, vlasové vodičky; prípravky na čistenie zubov.

5 - Farmaceutické, zverolekárske výrobky; hygienické výrobky na lekárske použitie; dietetické látky prispôsobené na lekárske účely, potrava pre dojčatá; náplasti, obväzový materiál; hmoty na plombovanie zubov a zubné vosky; dezinfekčné prostriedky; prípravky na ničenie hmyzu; fungicídy, herbicídy.

8 - Ručné nástroje a ručné náradia; nožiarsky tovar a príbory; bodné zbrane; britvy, žiletky, holiace čepele, holiace strojčeky.

16 - Papier, kartón, lepenka a výrobky vyrobené z týchto materiálov, ktoré nie sú zahrnuté v iných triedach; tlačoviny; knihárske výrobky; fotografie; papiernický tovar a písacie potreby; lepidlá na papier a na použitie v domácnosti; potreby pre umelcov; maliarske štetce; písacie stroje a kancelárske potreby okrem nábytku; vzdelávacie a učebné potreby okrem prístrojov; obalové materiály z plastických hmôt, ktoré nie sú zahrnuté v iných triedach; tlačiarenské písmo; štočky, typografické písmo, tlačiarenské štočky a stereotypy.

21 - Domáce a kuchynské potreby a nádoby; hrebene a špongie; kefy, štetky a štetce okrem maliarskych; materiál na výrobu kief; prostriedky a pomôcky na čistenie; oceľová vlna a drôtenky; surové sklo a sklo ako polotovary okrem skla pre stavebníctvo; výrobky zo skla, porcelánu a kameniny, ktoré nie sú zahrnuté v iných triedach.

29 - Mäso, ryby, hydina a zverina; mäsové výrobky; konzervované, mrazené, sušené a tepelne spracované ovocie a zelenina; rôsoly, džemy, marmelády, ovocné zaváraniny, ovocné pretlaky; vajcia, mlieko a mliečne výrobky; jedlé oleje a tuky.

30 - Káva, čaj, kakao, cukor, ryža, maniok, ságo, kávové náhradky; múka a výrobky z obilia, chlieb, pekárske a cukrárske výrobky, zmrzliny; med, melasový sirup; kvasnice, prášky do pečiva; soľ, horčica; ocot, omáčky ako chuťové prísady; korenie; ľad.

31 - Poľnohospodárske, záhradkárské a lesné produkty a obilniny, ktoré nie sú zahrnuté v iných triedach; živé zvieratá; čerstvé ovocie a zelenina; semená, rastliny a kvety; potrava pre zvieratá; slad na výrobu piva a liehovín.

32 - Pivo; minerálne a sytené vody a iné nealkoholické nápoje; ovocné nápoje a ovocné šťavy; sirupy a iné prípravky na výrobu nápojov.

33 - Alkoholické nápoje s výnimkou piva.

35 - Reklamná činnosť; obchodný manažment, obchodná správa; obchodná administratíva; kancelárske práce.

43 - Reštauračné služby (strava); prechodné ubytovanie.

(540)



(732) Ahold Delhaize Licensing Sàrl, Rue Jean-François Bartholoni 4-6, 1204 Geneva, CH;

(740) Bušová Eva, JUDr., Bratislava, SK;

(111) 222620

(151) 17.9.2008

(156) 27.12.2017

(180) 27.12.2027

(210) 6478-2007

(220) 27.12.2007

(442) 6.6.2008

(450) 6.11.2008

9 (511) 29, 30, 31, 32, 33, 35

(511) 29 - Mäso, ryby, hydina a zverina; mäsové výrobky; konzervované, mrazené, sušené a tepelne spracované ovocie a zelenina; rôsoly, džemy, marmelády, ovocné zaváraniny, ovocné pretlaky; vajcia, mlieko a mliečne výrobky; jedlé oleje a tuky.
30 - Káva, čaj, kakao, cukor, ryža, maniok, ságo, kávové náhradky; múka a výrobky z obilia, chlieb, pekárske a cukrárske výrobky, zmrzliny; med, melasový sirup; kvasnice, prášky do pečiva; soľ, horčica; ocot, omáčky ako chuťové prísady; korenie; ľad.

31 - Poľnohospodárske, záhradkárské a lesné produkty a obilniny, ktoré nie sú zahrnuté v iných triedach; živé zvieratá; čerstvé ovocie a zelenina; semená, rastliny a kvety; potrava pre zvieratá; slad na výrobu piva a liehovín.

32 - Pivo; minerálne a sytené vody a iné nealkoholické nápoje; ovocné nápoje a ovocné šťavy; sirupy a iné prípravky na výrobu nápojov.

33 - Alkoholické nápoje s výnimkou piva.

35 - Reklamná činnosť; obchodný manažment, obchodná správa; obchodná administratíva; kancelárske práce.

(540)



(591) biela, modrá, žltá, zelená

(732) Ahold Delhaize Licensing Sàrl, Rue Jean-François Bartholoni 4-6, 1204 Geneva, CH;

(740) Bušová Eva, JUDr., Bratislava, SK;

(111) 222621

(151) 17.9.2008

(156) 27.12.2017

(180) 27.12.2027

(210) 6479-2007

(220) 27.12.2007

(442) 6.6.2008

(450) 6.11.2008

9 (511) 29, 30, 31, 32, 33, 35

(511) 29 - Mäso, ryby, hydina a zverina; mäsové výrobky; konzervované, mrazené, sušené a tepelne spracované ovocie a zelenina; rôsoly, džemy, marmelády, ovocné zaváraniny, ovocné pretlaky; vajcia, mlieko a mliečne výrobky; jedlé oleje a tuky.
30 - Káva, čaj, kakao, cukor, ryža, maniok, ságo, kávové náhradky; múka a výrobky z obilia, chlieb, pekárske a cukrárske výrobky, zmrzliny; med, melasový sirup; kvasnice, prášky do pečiva; soľ, horčica; ocot, omáčky ako chuťové prísady; korenie; ľad.

31 - Poľnohospodárske, záhradkárské a lesné produkty a obilniny, ktoré nie sú zahrnuté v iných triedach; živé zvieratá; čerstvé ovocie a zelenina; semená, rastliny a kvety; potrava pre zvieratá; slad na výrobu piva a liehovín.

32 - Pivo; minerálne a sýtené vody a iné nealkoholické nápoje; ovocné nápoje a ovocné šťavy; sirupy a iné prípravky na výrobu nápojov.

33 - Alkoholické nápoje s výnimkou piva.

35 - Reklamná činnosť; obchodný manažment, obchodná správa; obchodná administratíva; kancelárske práce.

(540) HYPERALBERT

(732) Ahold Delhaize Licensing Sàrl, Rue Jean-François Bartholoni 4-6, 1204 Geneva, CH;

(740) Bušová Eva, JUDr., Bratislava, SK;

(111) 222622

(151) 17.9.2008

(156) 27.12.2017

(180) 27.12.2027

(210) 6480-2007

(220) 27.12.2007

(442) 6.6.2008

(450) 6.11.2008

9 (511) 29, 30, 31, 32, 33, 35

(511) 29 - Mäso, ryby, hydina a zverina; mäsové výťažky; konzervované, mrazené, sušené a tepelne spracované ovocie a zelenina; rôsoly, džemy, marmelády, ovocné zaváraniny, ovocné pretlaky; vajcia, mlieko a mliečne výrobky; jedlé oleje a tuky.

30 - Káva, čaj, kakao, cukor, ryža, maniok, ságo, kávové náhradky; múka a výrobky z obilia, chlieb, pekárske a cukrárske výrobky, zmrzliny; med, maslový sirup; kvasnice, prášky do pečiva; soľ, horčica; ocot, omáčky ako chuťové prísady; korenie; ľad.

31 - Poľnohospodárske, záhradkárské a lesné produkty a obilniny, ktoré nie sú zahrnuté v iných triedach; živé zvieratá; čerstvé ovocie a zelenina; semená, rastliny a kvety; potrava pre zvieratá; slad na výrobu piva a liehovín.

32 - Pivo; minerálne a sýtené vody a iné nealkoholické nápoje; ovocné nápoje a ovocné šťavy; sirupy a iné prípravky na výrobu nápojov.

33 - Alkoholické nápoje s výnimkou piva.

35 - Reklamná činnosť; obchodný manažment, obchodná správa; obchodná administratíva; kancelárske práce.

(540) ALBERTHYPER

(732) Ahold Delhaize Licensing Sàrl, Rue Jean-François Bartholoni 4-6, 1204 Geneva, CH;

(740) Bušová Eva, JUDr., Bratislava, SK;

(111) 222707

(151) 17.9.2008

(156) 7.11.2017

(180) 7.11.2027

(210) 2027-2007

(220) 7.11.2007

(442) 6.6.2008

(450) 6.11.2008

9 (511) 6, 7, 9, 11, 35

(511) 6 - Reklamné tabule kovové, polotovary z obyčajných kovov, hliník a jeho zliatina, kovové profily, kovové tyče, plechy, pásy z kovov, predovšetkým z hliníka a z hliníkovej zliatiny, zliatiny obyčajných kovov, káble z obyčajných kovov neelektrické, oceľové laná a drôty z obyčajných kovov neelektrické, drôty zo zliatin obyčajných kovov (okrem poistkových drôtov) neelektrické, kovové konštrukcie najmä na reklamné tabule, kovové závesy, lišty, laty, kotevné dosky, kovové škatule, skrinky, kontajnery, kovové konzoly, kovové inzertné a reklamné stĺpy, kovové spony, svorky, kovové spojky a príchytky na káble a rúrky, kovové stĺpy, stožiare, kovové nosníky, kovové objímky, kovové uzávery, kovové tabule, písmená a číslice z obyčajných kovov s výnimkou písmen a číslic ako tlačových znakov, kovové poznávacie značky, kovové popisné a identifikačné tabuľky a štítky, kovové značky s výnimkou svetelných a mechanických, kovové reťaze, kovové potreby a výrobky zámočnícke a klampiarske, kovové obloženie a stavebné obklady, kovové zámky s výnimkou elektrických, drôtené pletivo, klince, kovové nity, kovové skrutky, kovové matice, kovové rúrky, kovové potrubia a fittingy, kovové svorníky, kovové rošty, umelecké diela z obyčajných kovov, drobný železiarsky tovar.

7 - Stroje na opracovanie skla, stroje na výrobu a opracovanie osvetľovacích telies, neónových trubíc, formovacie stroje, profilovacie stroje, lisovacie stroje, ohýbačky ako stroje, brúsne stroje, brúsky ako stroje, obrábacie stroje a zariadenia, odlievacie formy ako časti strojov, odsávacie stroje na priemyselné účely, vývevy, dúchadlá na stláčanie, odsávanie a prepravu plynov, ručné mechanické náradie a nástroje patriace do triedy 7, striekacie pištole na farbu.

9 - Neónové reklamy, časti a súčasti neónových reklám patriace do triedy 9, elektrické akumulátory, batérie, blikavé svetlá, automatické časové spínače, svetelné alebo mechanické značky, svetelné reklamné tabule, transformátory, elektrické drôty, káble, spojky, svorky, objímky, materiály na elektrické vedenie, elektroinštalačné rúry, indukčné cievky, kontakty a koncovky pre elektrotechniku, elektrické kondenzátory, optické lampy, lasery s výnimkou laserov na lekárske účely, elektrické meniče, meracie prístroje a pomôcky, elektrické odbočné skrinky, rozvodné panely, elektrické odpory, elektrické regulátory, relé, elektrické regulátory svetla, elektrické tlmiče svetla, poistky, prúdové usmerňovače, svetelné alebo mechanické signalizačné panely, snímače, spínače, vypínače, elektrické výbojky nie na osvetlenie, zásuvky, zástrčky a iné elektrické spojky a elektroinštalačný materiál v triede 9, optické prístroje a nástroje, počítače, softvér, elektronické informačné tabule, prístroje na prenos a reprodukciu obrazu alebo zvuku.

11 - Osvetľovacie prístroje a zariadenia, elektrické výbojky na osvetlenie, žiarivky, žiarovky, tienidlá na lampy, cylindre a plášte svietidiel, chrániče osvetľovacích telies, difúzery svetla, držiaky na lampy a svietidlá, elektrické lampy, lampáše, svietidlá, reflektory, objímky na svietidlá, štartéry na osvetľovacie telesá, reťaze farebných žiaroviek, svetelné gule, banky, svetelné rúry, ventilátory, elektrické vreckové baterky.

35 - Grafická úprava tlačovín na reklamné účely, prenájom reklamných materiálov, reklama, rozširovanie reklamných materiálov zákazníkom (letáky, prospekty, tlačoviny, vzorky), vydávanie a aktualizovanie reklamných materiálov, rozširovanie reklamných oznamov, prenájom reklamných plôch, uverejňovanie reklamných textov.

(540)



(591) Žltá, čierna

(732) M - PROFEX spol. s r. o., Donnerova 17, 841 05 Bratislava, SK;

(111) 222905

(151) 13.10.2008

(156) 28.2.2018

(180) 29.2.2028

(210) 387-2008

(220) 29.2.2008

(442) 7.7.2008

(450) 5.12.2008

9 (511) 41

41 - Organizovanie súťaží krásy; organizovanie živých vystúpení; plánovanie a organizovanie večierok; umelecké módné agentúry; vedenie koncertov (organizovanie); zábava, pobavenie.

(540)



(732) Štýl - Marieta Širáková, Poľná 19, 053 21 Marušovce, SK;

(111) 222985

(151) 13.10.2008

(156) 19.3.2018

(180) 19.3.2028

(210) 521-2008

(220) 19.3.2008

(442) 7.7.2008

(450) 5.12.2008

9 (511) 9, 16, 35, 38, 41

9 - Vedecké, geodetické, fotografické, filmové, optické aparáty a prístroje, prístroje na váženie, meranie, signalizáciu, kontrolu, záchranu a prístroje učebné, aparáty na záznam, uchovanie, prevod, prenos alebo reprodukciu zvuku alebo obrazu, telefóny, záznamníky, faxy, ústredne, magnetické alebo optické suporty zvukových alebo zvukovo-obrazových záznamov, automatické distribútory a mechanizmy na mince, zapisovacie pokladnice, kalkulačné stroje, prístroje na spracova-

nie informácií a počítače vrátane ich jednotlivých súčastí a náhradných dielov z triedy 9, batérie, akumulátory, počítačové hry s výstupom na PC alebo na TV, pohľadnice ilustrované so zvukovou nahrávkou, hlavolamy elektrické alebo elektronické, hracie skrine uvádzané do činnosti vhođením mince, reklamné prístroje na striedavé obrazy, reklama svetelná, reklamné svetelné prístroje, nosiče záznamov nahrané i nenahrané, videokazety nahrané i nenahrané, audiokazety nahrané i nenahrané, audiovizuálne programy (nosiče), audioprogramy (nosiče), audiovizuálne diela (nosiče), audiovizuálne diela v digitálnej podobe, filmy (exponované), hudobné diela (nahrávky), CD disky, programové vybavenie počítačov, softvér, hardvér výpočtovej techniky alebo komunikačnej alebo informačnej techniky, elektronické bázy dát a databázové produkty, informácie a záznamy v elektronickej podobe, informácie, dáta, bázy dát a informačné produkty na nosičoch alebo aj v elektronickej, dátových, informačných, počítačových a komunikačných sieťach všetkých druhov, súvisiaci softvér a hardvér, elektronické alebo dátové, alebo informačné, alebo komunikačné, alebo výpočtové siete vrátane jednotlivých súčastí a náhradných dielov obsiahnutých v triede 9, multimediálne aplikácie, elektronické multimediálne alebo elektronické informačné katalógy, elektronické časopisy, elektronické periodiká a knihy v elektronickej podobe.

16 - Baliaci papier, blahoprajné pohľadnice, brožované knihy, brožúry, brožúrky, bublinové obaly z plastických materiálov (na balenie), časopisy, etikety s výnimkou textilných, fotografie, grafické zobrazenie, grafiky, kalendáre, kartón, lepenka, katalógy, kávové filtre papierové, knihy, lepenkové alebo papierové škatule, lepenkové alebo papierové obaly na fľaše, lepenkové platne (papiernický tovar), lepiace pásy na kancelárske účely a použitie v domácnosti, lepoprelá, mapy, obálky (papiernický tovar), obaly (papiernický tovar), obrazy, papiernický tovar, periodické a neperiodické publikácie, plagáty, predmety z kartóny, prospekty, pútače z papiera alebo lepenky, reklamné tabule z papiera, kartónu alebo lepenky, reprodukcie grafické, tlačené reklamné materiály, umelecké litografie, plastové fólie na balenie, vrecia z papiera alebo plastických materiálov.

35 - Manažment v oblasti umenia, marketingové štúdie, obchodný alebo podnikateľský prieskum, obchodný manažment a podnikové poradenstvo, obchodný manažment v oblasti umenia, organizovanie audiovizuálnych predstavení na komerčné a reklamné účely, organizovanie výstav na komerčné alebo reklamné účely, personálne poradenstvo, pomoc pri riadení obchodnej činnosti, poradenstvo v obchodnej činnosti, poskytovanie obchodných alebo podnikateľských informácií, predvádzanie (služby modeliek) na reklamné účely a podporu predaja, predvádzanie tovaru, prenájom reklamných materiálov, prieskum trhu, prieskum verejnej mienky, reklama, reklamná a propagačná činnosť, reklamné agentúry, rozhlasová reklama, rozširovanie reklamných oznamov, rozširovanie reklamných materiálov zákazníkom (letáky, prospekty, tlačivá, vzorky), spracovanie textov, sprostredkovanie obchodu s tovarom, sprostredkovanie obchodu s umeleckými dielami a sta-

rožitnosťami, sprostredkovanie uvedených služieb, televízna reklama, vydávanie a aktualizovanie reklamných materiálov a zvukovo-obrazových záznamov a periodických a neperiodických publikácií, vydávanie a rozširovanie reklamných textov, vydávanie reklamných alebo náborových textov, vzťahy s verejnosťou (prieskum vzťahov medzi podnikmi, inštitúciami a spoločenským prostredím), zásielkové reklamné služby, zbieranie údajov do počítačových báz dát, zoradovanie údajov v počítačových bázach dát.

38 - Televízne vysielanie, televízne vysielanie programov, televízne vysielanie zábavných, vzdelávacích, výchovných, súťažných, diskusných a informačných programov, telematika, výmena správ, šírenie, výmena alebo získavanie správ a informácií, šírenie elektronických časopisov, informácií, elektronických periodík, kníh v elektronickej podobe, audio- alebo audiovizuálnych diel prostredníctvom informačnej alebo dátovej, alebo elektronickej, alebo komunikačnej, alebo telekomunikačnej, alebo počítačovej siete, najmä internetu, pomocou satelitov a pod., služby na internete súvisiace s televíznym vysielaním, organizačné a technické zabezpečovanie televízneho vysielania, komunikácia, poradenská činnosť v oblasti oznamovacích prostriedkov, informačná kancelária, poskytovanie informačných služieb prostredníctvom počítačov v súvislosti s televíznym vysielaním, televízne spravodajstvo.

41 - Nakladateľstvo a vydavateľstvo, edičná činnosť, publikačná činnosť, nahrávanie nosičov zvukových alebo obrazovo-zvukových, požičiavanie nahraných zvukových a zvukovo-obrazových záznamov, výroba, tvorba a šírenie audiovizuálnych diel, TV produkcia, filmová produkcia, televízna výroba programov (ako služba), tvorba programov, tvorba a výroba televíznych a audiovizuálnych programov (ako služba), organizácia spoločenských a kultúrnych akcií, organizácia, prevádzkovanie a vykonávanie hier a súťaží aj verejných, výstavná činnosť v oblasti kultúry alebo zábavy, alebo výchovy, alebo vzdelávania, organizovanie plesov, organizovanie súťaží krásy, rezervácia vstupeniek, zábavné parky, organizovanie vedomostných alebo zábavných súťaží, prenájom audionahrávok, požičiavanie filmov, služby agentúr sprostredkovávajúcich divadelných, koncertných a varietných umelcov, vydávanie kníh, výroba televíznych programov, služby nahrávacích štúdií, výroba videofilmov, strihanie videopások, služby poskytované orchestrami, divadelné predstavenia, výroba divadelných alebo iných predstavení, televízna zábava, umelecké módné agentúry, výchovno-zábavné klubové služby, organizovanie a vedenie kolokvií, organizovanie a vedenie konferencií, organizovanie a vedenie kongresov, vedenie seminárov, organizovanie a vedenie sympózií, informácie o možnostiach rozptýlenia, informácie o možnostiach zábavy, služby a zábava poskytované v prázdninových táboroch, organizovanie lotérií, organizovanie živých vystúpení, živé predstavenie, organizovanie športových súťaží, plánovanie a organizovanie večierok, informácie o možnostiach rekreácie.

(540) **EXPANZIA**

(732) EXPANZIA, s. r. o., Holičska 6, 851 05 Bratislava, SK;

(740) Bachratá Magdaléna, Mgr., Bratislava, SK;

(111) **223026**

(151) 13.10.2008

(156) 4.2.2018

(180) 4.2.2028

(210) 5090-2008

(220) 4.2.2008

(442) 7.7.2008

(450) 5.12.2008

9 (511) 1

(511) 1 - Chemikálie pre priemysel, najmä surfaktanty, ich zmesi a roztoky, zvlášť emulgátory, zmáčadlá, čididlá zlepšujúce rozlievanie a čididlá zvyšujúce priľnavosť na výrobu produktov na poľnohospodárske, záhradnícke a lesnícke účely.

(540) **BREJK**

(732) Evonik Degussa GmbH, Rellinghauser Strasse 1-11, 45128 Essen, DE;

(740) ŽOVICOVÁ & ŽOVIC IP, s. r. o., Bratislava, SK;

(111) **223054**

(151) 13.10.2008

(156) 21.2.2018

(180) 21.2.2028

(210) 5157-2008

(220) 21.2.2008

(442) 7.7.2008

(450) 5.12.2008

9 (511) 5

(511) 5 - Dámske hygienické ochranné výrobky patriace do triedy 5.

(540) **BREEZE**

(732) Johnson & Johnson, One Johnson & Johnson Plaza, New Brunswick, New Jersey 08933, US;

(740) Bušová Eva, JUDr., Bratislava, SK;

(111) **223133**

(151) 11.11.2008

(156) 14.12.2017

(180) 14.12.2027

(210) 6421-2007

(220) 14.12.2007

(442) 5.8.2008

(450) 7.1.2009

9 (511) 5

(511) 5 - Liečivá, humánne farmaceutické prípravky.

(540) **ACYLPYRIN Liek pre dospelých**

(732) Herbacos Recordati s.r.o., Štrossova 239, 530 03 Pardubice, CZ;

(740) ŽOVICOVÁ & ŽOVIC IP, s.r.o., Bratislava, SK;

(111) **223308**

(151) 12.11.2008

(156) 19.3.2018

(180) 19.3.2028

(210) 5281-2008

(220) 19.3.2008

(442) 5.8.2008

(450) 7.1.2009

9 (511) 29, 30, 31

(511) 29 - Konzervované, sušené a tepelne spracované ovocie a zelenina; rôsoly; džemy; marmelády; ovocné a zeleninové zaváraniny; ovocné a zeleninové pretlaky; kompóty s ovocím; konzervy s rybami; ryby v slanom náleve; mäsové konzervy; konzervované šampiňóny; cestovné občerstvenie v konzervách; sušené hríby; strukoviny a jedlá zo strukovín obsiahnuté v triede 29; fazuľa a jedlá z fazule obsiahnuté v triede 29; nátierka zeleninová, šampiňónová, strukovinová, strukovinovo-zeleninová, jedlá na báze kvasenej zeleniny; kandizované ovocie; mrazené ovocie a zelenina; ovocie naložené v alkohole; jedlé oleje a jedlé tuky; vajcia; mlieko; mliečne dezerty; výrobky z mlieka obsiahnuté v triede 29; vývary; zahustené a koncentrované vývary; bujónové koncentráty; nálevy a šaláty; zeleninové šťavy na varenie; prípravky na výrobu polievok; mäso, ryby, hydina, zverina a výrobky z nich obsiahnuté v triede 29; mäsové výťažky.

30 - Káva; čaj; kakao; čokoláda; cukor; ryža; kávové náhradky; múka a múčne jedlá; obilniny a výrobky z obilia; sója a výrobky zo sóje obsiahnuté v tejto triede; strukoviny a jedlá zo strukovín obsiahnuté v triede 30; chlieb; pekárské a cukrárske výrobky; cukrovinky; cestoviny; med; melasa; melasový sirup; droždie do cesta a droždie v prášku; prášky do pečiva; aromatické prípravky do potravín; kuchynská a konzervačná soľ; horčica; ocot; omáčky ako chuťové prísady a prílohy jedál; chuťové prísady; kečup; koreniny; dressings do šalátov; príchuti do potravín s výnimkou esencií a éterických olejov; prášky na výrobu zmrzliny; prísady do zmrzlin; zmrzliny; šerbety; puding; pukance; šľahačka a prípravky na stuženie šľahačky; mäsové šťavy; kukurica a výrobky z kukurice obsiahnuté v tejto triede; čokoládové; kakaové a kávové nápoje; kávové príchute; kávovinové náhradky; kávové náhradky na báze rastlín.

31 - Poľnohospodárske, záhradkárské a lesné produkty a obilniny obsiahnuté v triede 31; živé zvieratá; čerstvé ovocie a zelenina; semená; rastliny a kvety; potrava pre zvieratá a slad.

(540)

(591) zelená, modrá, biela, žltá, hnedá, čierna

(732) Kubica Ľudovít, Veľká Mača 960, 925 32 Veľká Mača, SK;

(740) LITVÁKOVÁ A SPOL., s.r.o., Patentová a známková kancelária, Bratislava, SK;

(111) 223647

(151) 16.1.2009

(156) 17.10.2017

(180) 17.10.2027

(210) 6191-2007

(220) 17.10.2007

(442) 7.10.2008

(450) 5.3.2009

9 (511) 9, 16, 35, 41, 43, 45

(511) 9 - CD, DVD, magnetické a optické nosiče údajov, prístroje na nahrávanie, prenos a reprodukciu zvuku alebo obrazu, záznamové disky, zariadenia na zábavu fungujúce po pripojení k externej obrazovke alebo monitoru, počítačové programy a softvér všetkých druhov na akomkoľvek type nosičov, t. j. nahrané na magnetických nosičoch alebo stiahnuté z externej počítačovej siete, diaľkové ovládače, čítacie zariadenia na napovedanie pre účinkujúcich, elektronické informačné tabule, fotoaparáty, kamery, statívy na fotoaparáty a kamery, DVD a CD prehrávače, magnetofóny, diaľkové projekory, premietacie plátna, diapozitívy, premietacie prístroje na diapozitívy, elektronické perá na vizuálne zobrazovacie zariadenia, elektronické monitorovacie prístroje, fotografické, elektrostatické alebo termické fotokopirovacie stroje, hracie hudobné automaty uvádzané do činnosti vhođením mince, neónové reklamy, pásky na zvukové nahrávanie, monitorovacie počítačové programy, počítačový hardvér, periférne zariadenia počítačov, počítačový softvér, rezacie prístroje na filmy, strihacie zariadenia na filmy, fotografické filtre, fotokomory, lasery s výnimkou laserov na lekárske účely, elektronické publikácie stiahnuté z telekomunikačnej siete.

16 - Periodická a neperiodická tlač a publikácie, knihy, brožúry, časopisy, periodiká, noviny, tlačivá, plagáty, katalógy, kalendáre, príručky, prospekty, ročenky, fotografie, firemné listiny, papierové propagačné materiály, letáky, grafické reprodukcie, informačné produkty na papierových nosičoch, letáky, databázy na papierových nosičoch, tlačené reklamné a úžitkové manuály, papierové vlajky, pútače z papiera alebo lepenky, pečiatky, písacie potreby, nálepky, lepiace štítky, nálepky na kancelárske použitie alebo pre domácnosť, papiernický tovar, albumy, atlasy, formuláre, predmety z kartónu, vrecia a vrecká z papiera alebo plastických materiálov, papier, kartón, lepenka a výrobky z týchto materiálov, ktoré nie sú zahrnuté v iných triedach, papiernický tovar a písacie potreby, lepidlá na papier a na použitie v domácnosti, písacie stroje a kancelárske potreby okrem nábytku, vzdelávacie a učebné potreby okrem prístrojov, obalové materiály z plastických hmôt, ktoré nie sú zahrnuté v iných triedach, nožíky na otváranie listov, kopirovacie zariadenia, plastické obaly, vrecúška a tašky ako obalové materiály.

35 - Reklamné agentúry, reklamná činnosť, reklama, online reklama na počítačovej komunikačnej sieti, prenájom reklamného času vo všetkých komunikačných médiách, prenájom reklamných materiálov, zhromažďovanie rozličných výrobkov pre tretie osoby (okrem dopravy) s cieľom umožniť zákazníkom, aby si mohli tieto výrobky pohodlne prehliadať a nakupovať, a to prostredníctvom maloobchodných predajní, veľkoobchodných predajní, prostredníctvom katalógového predaja alebo elektronickými prostriedkami, prostredníctvom webových stránok alebo prostredníctvom telenákupu, podnikateľské alebo obchodné informácie, hospodárske, ekonomické predpovede, analýzy nákladov, obchodný prieskum, prieskum trhu, marketingové štúdie, prieskum verejnej mienky, vyhľadávanie informácií pre zákazníkov v počíta-

čových súboroch, zbieranie a zoradovanie údajov do počítačových databáz, vedenie kartoték v počítači, vydávanie a aktualizovanie reklamných materiálov, rozširovanie reklamných materiálov zákazníkom (letáky, prospekty, tlačivá, vzorky), rozširovanie reklamných alebo inzertných oznamov, uverejňovanie reklamných textov, služby zaoberajúce sa zhromažďovaním výstrižkov z časopisov, prepisovanie, kopírovanie alebo rozmnožovanie dokumentov, dokladov, tlačív, letákov a prospektov, spracovanie textov, lepenie plagátov, organizovanie komerčných alebo reklamných výstav a veľtrhov, organizovanie výstav na obchodné a reklamné účely, predvádzanie tovaru, podpora predaja pre tretie osoby, administratívna správa hotelov, reštaurácií, barov, reklama v spojitosti s reštauračnými, hotelierskymi službami a pohostinskou činnosťou, reklama bankových a finančných služieb, reklama telekomunikačných služieb, reklama dopravy, reklama lekárskeho služieb, reklama lekární, reklama maloobchodných predajní, supermarketov a hypermarketov, maloobchodné služby s detským tovarom, s potrebami pre deti, so školskými potrebami, hračkami, s oblečením, obuvou a s tovarmi uvedených v triedach 9 a 16, obchodná pomoc pri franchisingu, obchodné rady a informácie spotrebiteľom, public relations, zaobstarávanie predplatného pre tretie osoby, maloobchodné služby v oblasti detského tovaru, hračiek, oblečenia, obuvi, detskej stravy a nápojov, sprostredkovanie obchodu s tovarom, predovšetkým s detským tovarom, poskytovanie uvedených služieb prostredníctvom komunikačných médií, elektronickej pošty, SMS správ, počítačových sietí a internetu, obchodné sprostredkovanie služieb v triede 35, 41, 43 a 45, služby franchisingu v oblasti stravovania a ubytovania.

41 - Vzdelávanie, školenia, výcvik, zabezpečovanie výcvikových kurzov a školení, informácie o výchove a vzdelávaní, organizovanie kultúrnych alebo vzdelávacích výstav, elektronická edičná činnosť v malom (DTP služby), poskytovanie elektronických publikácií online bez možnosti kopírovania, zverejňovanie a vydávanie textov okrem reklamných a náborových, vydávanie (online) kníh a časopisov v elektronickej forme, vydávanie kníh, informácie o možnostiach rekreácie, rozptýlenia, zábavy, organizovanie vedomostných alebo zábavných súťaží, služby pre oddych a rekreáciu, služby v kempingoch so športovým programom, organizovanie športových súťaží, divadelné predstavenia, výroba divadelných alebo iných predstavení, manažérske služby pri organizovaní predstavení, organizovanie živých vystúpení, výchovno-zábavné klubové služby, zábavné parky, služby prázdninových táborov (zábava), pedagogické informácie, detské škôlky, organizácia a vedenie dielni na výučbu, fotografovanie, prekladateľské služby, služby poskytované jednotlivcami alebo inštitúciami, ktoré slúžia rozvoju mentálnych vlôh ľudí alebo zvierat, a služby poskytované s cieľom poskytnúť zábavu alebo vzbudiť pozornosť, služby na prezentáciu umeleckých a literárnych diel verejnosti na účely kultúrne alebo vzdelávacie účely, poskytovanie uvedených služieb prostredníctvom komunikačných médií, elektronickej pošty, SMS správ, počítačových sietí a internetu, tvorba výchovných a vzdelávacích

programov pre rodinu, tvorba vzdelávacích a výchovných dokumentov o realizácii osobných a sociálnych služieb, o podporných programoch pre rodinu a dieťa a o svojpomocných a komunitných programoch, odborné informovanie verejnosti a zodpovedných orgánov o výchove a vzdelávaní detí v rodinách a v detských domovoch, tvorba dokumentov, príručiek a správ na informovanie verejnosti a zodpovedných orgánov o problémoch života detí v rodinách a v detských domovoch.

43 - Reštaurácie, reštauračné a kaviarenské služby, bufety (rýchle občerstvenie), jedálne a závodné jedálne, služby barov, catering, príprava a dodávka jedál a nápojov na objednávku do domu, služby ponúkané osobami alebo podnikmi, ktorých cieľom je príprava potravín alebo nápojov na konzumáciu, ako aj služby ponúkajúce ubytovanie, nocľah, prístrešok v hoteli, penzióny alebo iné zariadenia zabezpečujúce dočasné ubytovanie, zaobstarávanie ubytovania a stravovania v podnikoch, hoteloch, penziónoch, turistických táboroch, ubytovniach, na farmách, prechodné ubytovanie, hotelové služby, poskytovanie hotelového ubytovania, služby motolov, penziónov, prenájom prechodného ubytovania, rezervácia prechodného ubytovania, hotelierske služby, prenájom stoličiek, stolov, obrusov a sklenených výrobkov, služby cestovnej kancelárie v oblasti ubytovania a stravovania, poskytovanie uvedených služieb prostredníctvom komunikačných médií, elektronickej pošty, SMS správ, počítačových sietí a internetu, detské jasle, poskytovanie jedla a prechodného ubytovania pre rodinu a deti, odborné informovanie verejnosti a zodpovedných orgánov o ubytovaní a stravovaní detí v rodinách a v detských domovoch.

45 - Osobné a sociálne služby poskytované tretími osobami na uspokojovanie potrieb jednotlivcov a skupín patriace do tejto triedy, služby sociálnej starostlivosti na podporu rodiny a detí, ako je poskytovanie oblečenia, právne služby poskytované jednotlivcom, združeniam, organizáciám a podnikom; služby agentúr pre adopciu, adopcia, odborné a profesionálne poradenstvo v oblasti adopcie, adopčná pomoc deťom z detských domovov, pátranie po nezvestných osobách, pátranie po stratených osobách, zoznamovacie služby, nadväzovanie kontaktov jednotlivcov a rodín, opatrovanie detí v domácom prostredí, poskytovanie uvedených služieb prostredníctvom komunikačných médií, elektronickej pošty, SMS správ, počítačových sietí a internetu.

(540)



(591) oranžová, červená, biela, čierna

(732) Únia Materských Centier, Godrova 6, 811 06 Bratislava, SK;

(740) Porubčan Róbert, Ing., Ivanka pri Dunaji, SK;

(111) 223649

(151) 16.1.2009
 (156) 22.11.2017
 (180) 22.11.2027
 (210) 6329-2007
 (220) 22.11.2007
 (442) 7.10.2008
 (450) 5.3.2009

9 (511) 9, 16, 35, 41

(511) 9 - Elektronické publikácie (stiahnuté z telekomunikačnej siete).

16 - Tlačoviny; knihy; časopisy; noviny; periodické a neperiodické publikácie; fotografie; katalógy; letáky; mapy; plagáty; príručky; prospekty; polygrafické výrobky, najmä prílohy novín, informačné letáky a brožúry, študijné texty, zoznamy, adresáre; reklamné tlačoviny; obežníky; ročenky; albumy; tlačivá; tlačoviny všetkých druhov; kancelárske, školské a vyučovacie potreby s výnimkou nábytku.

35 - Reklamná, inzertná a propagačná činnosť; online reklama na počítačovej komunikačnej sieti; vydávanie, aktualizovanie, zasielanie a rozširovanie reklamných materiálov (letáky, prospekty, tlačivá, vzorky), náborových textov a oznamov zákazníkom; uverejňovanie reklamných textov; grafická úprava tlačovín na reklamné účely; hospodárske, ekonomické predpovede; organizovanie výstav na obchodné a reklamné účely; organizovanie zábavných, kultúrnych a spoločenských podujatí na reklamné a obchodné účely; obchodný manažment a podnikové poradenstvo; marketingové štúdie; obchodný alebo podnikateľský prieskum; prieskum trhu; prieskum verejnej mienky; poradenstvo a konzultačná činnosť v oblasti marketingu; poradenstvo v obchodnej činnosti; zabezpečovanie novinového predplatného (pre predplatiteľov); obchodné alebo podnikateľské informácie a rady spotrebiteľom; automatizované spracovanie dát; spracovanie textov; štatistické kompilácie; vedenie kartoték v počítači; zbieranie a zaraďovanie údajov do počítačových databáz; vyhľadávanie informácií v počítačových súboroch (pre zákazníkov); konzultačná činnosť v oblasti služieb uvedených v triede 35; sprostredkovateľská činnosť v oblasti služieb uvedených v triede 35 a 41.

41 - Vydavateľská činnosť s výnimkou vydávania reklamných a náborových textov; vydávanie a zverejňovanie kníh, časopisov a textov; vydávanie a zverejňovanie online kníh a časopisov v elektronickej podobe; vydávanie textov v elektronickej forme; elektronická edičná činnosť v malom (DTP služby); formátovanie textov s výnimkou textov na reklamné účely; poskytovanie informácií online; fotografická reportáž; reportážne služby; poskytovanie elektronických publikácií online (bez možnosti kopírovania); písanie textov (okrem reklamných); vzdelávanie; vyučovanie; zabezpečovanie výcvikových kurzov a školení; organizovanie a vedenie konferencií, kongresov, seminárov, školení, sympózií, koncertov, kolokvií a výcvikových; informácie o výchove a vzdelávaní; informácie o možnostiach rekreácie, rozptýlenia, zábavy; zábava; športová a kultúrna činnosť; pobavenie; organizovanie kultúrnych alebo vzdelávacích výstav; organizovanie predstavení; organizovanie vedomostných a zábavných súťa-

ží; organizovanie športových súťaží; organizovanie živých vystúpení; fotografovanie; prenájom audionahrávk; všetky uvedené služby poskytované aj prostredníctvom internetu; konzultačná činnosť v oblasti služieb uvedených v triede 41.

(540) Bratislavský kuriér

(732) STAROMEŠŤAN, s. r. o., Sedlárska 8, 811 01 Bratislava, SK;

(740) LITVÁKOVÁ A SPOL., s.r.o., Patentová a známková kancelária, Bratislava, SK;

(111) 223685

(151) 16.1.2009
 (156) 27.3.2018
 (180) 27.3.2028
 (210) 5322-2008
 (220) 27.3.2008
 (442) 7.10.2008
 (450) 5.3.2009

9 (511) 3

(511) 3 - Prípravky na starostlivosť o pleť a telo, predovšetkým čistiaca pena, čistiaci peeling, čistiaci lotion, čistiaci krém, hydratačný krém, pleťové obrúsky, adstringentné prípravky, gél na odstraňovanie vrádkov.

(540) SPOT STRESS CONTROL

(732) Johnson & Johnson, One Johnson & Johnson Plaza, New Brunswick, NJ 08933, US;

(740) Bušová Eva, JUDr., Bratislava, SK;

(111) 224090

(151) 13.2.2009
 (156) 29.5.2018
 (180) 29.5.2028
 (210) 5662-2008
 (220) 29.5.2008
 (442) 6.11.2008
 (450) 6.4.2009

9 (511) 7, 8, 9

(511) 7 - Šijacie stroje.

8 - Nástroje a nástroje s ručným pohonom.

9 - Elektrické prístroje a nástroje patriace do tejto triedy.

(540) BOBBIN

(732) Kocian Pavel, Okružní 397, 373 61 Hrdějovice, CZ;

(740) FAJNOR IP s.r.o., Bratislava, SK;

(111) 224182

(151) 26.2.2009
 (156) 24.10.2017
 (180) 24.10.2027
 (210) 1643-2008
 (220) 24.10.1997
 (450) 6.4.2009

9 (511) 37, 39, 42, 43

(511) 37 - Inštalácia, oprava a údržba lietadla a častí a vybavenia, zariadenia a vozidiel súvisiacich leteckou dopravou a letiskami; prenájom zariadenia na údržbu vozidiel; údržba motorov a konštrukcie lietadla; inštalácia a oprava leteckej elektroniky; generálna oprava motorov lietadla; inštalácia navigácie lietadla, komunikačných systémov

a kabinových zábavných systémov; samohybná údržba; pozemná podpora na údržbu zariadenia; správckovské služby v oblasti letectva.

39 - Prepravné služby; baliace, skladovacie a debnárske služby; doručovanie tovarov; služby v oblasti čerpania pohonných hmôt; nakladanie vozidiel; manipulácia a doručovanie batožiny a nákladu; dopravné služby; služby v oblasti leteckej navigácie a kontroly premávky; prenájom lietadla; zhromažďovanie tovaru na prepravu; kuriérske služby; sprevádzanie cestujúcich; havarijné vozidlá a vlečné služby; testovanie/kontrola vozidiel, lietadla, leteckého zariadenia a zariadenia letiska; odbavovanie, nakladanie a vykladanie; služby nosiča batožiny a iné asistenčné služby; parkovanie automobilov a vozidiel; parkovacie služby; služby v oblasti plánovania a rezervácie prepravy; pozemná preprava cestujúcich a tovarov vozidlom; služby v oblasti letiskových vozíkov; prenájom automobilov v oblasti letectva a stabilné zázemie pre ďalšie operácie; prenájom hangárových priestorov; služby v oblasti doručovania nesprávne prepravenej batožiny.

42 - Letecké testovanie; testovanie bezpečnosti ovládania lietadla; kontrola lietadla; skúšky prúdových motorov; kontrola kvality palivového príslušenstva lietadla.

43 - Služby letiskových hál; dodávanie jedál a nápojov; ubytovacie služby.

(540) SIGNATURE FLIGHT SUPPORT

(732) SIGNATURE FLIGHT SUPPORT CORPORATION, Signature Plaza 201 South Orange Avenue, 32801 Orlando, US;

(740) Považanová Andrea, JUDr., Bratislava, SK;

(111) 224333

(151) 16.3.2009
(156) 26.11.2017
(180) 26.11.2027
(210) 2149-2007
(220) 26.11.2007
(442) 5.12.2008
(450) 7.5.2009

9 (511) 35

(511) 35 - Marketingové štúdie.

(540) CRESCO

(732) CRESCO GROUP, a. s., Poštová 3, 811 06 Bratislava, SK;

(111) 224496

(151) 3.4.2009
(156) 22.1.2018
(180) 22.1.2028
(210) 5049-2008
(220) 22.1.2008
(442) 6.5.2008
(450) 7.5.2009

9 (511) 6, 19, 35, 36, 37, 39

(511) 6 - Kovové stavebné dielce, prefabrikáty, kovové stavebné konštrukcie, stavebné oceľové a zámočnické konštrukcie.

19 - Stavebné dielce, výrobky, prefabrikáty z betónu a železobetónu, stavebné konštrukcie s výnimkou kovových.

35 - Sprostredkovanie obchodu s tovarom.

36 - Prenájom nehnuteľnosti.

37 - Stavebná činnosť, vykonávanie inžinierskych stavieb, priemyselných stavieb, bytových a občianskych stavieb vrátane vybavenosti sídliskových celkov, prenájom stavebných strojov a zariadení.

39 - Automobilová doprava, dovoz, doprava, osobná doprava, nákladná doprava, prenájom dopravných prostriedkov.

(540)



(591) modrá, biela

(732) VODOHOSPODÁRSKE STAVBY - ekologický podnik a. s., Pestovateľská 8, 823 53 Bratislava, SK;

(740) Dolanská Elena, RNDr., Bratislava, SK;

(111) 224625

(151) 17.4.2009
(156) 22.11.2017
(180) 22.11.2027
(210) 6330-2007
(220) 22.11.2007
(442) 7.1.2009
(450) 5.6.2009

9 (511) 9, 16, 35, 41

(511) 9 - Elektronické publikácie (stiahnuté z telekomunikačnej siete).

16 - Tlačoviny; knihy; časopisy; noviny; periodické a neperiodické publikácie; fotografie; katalógy; letáky; mapy; plagáty; príručky; prospekty; polygrafické výrobky, najmä prílohy novín, informačné letáky a brožúry, študijné texty, zoznamy, adresáre; reklamné tlačoviny; obežníky; ročenky; albumy; tlačivá; tlačoviny všetkých druhov; kancelárske, školské a vyučovacie potreby s výnimkou nábytku.

35 - Reklamná, inzertná a propagačná činnosť; reklama online na počítačovej komunikačnej sieti; vydávanie, aktualizovanie, zasielanie a rozširovanie reklamných materiálov (letáky, prospekty, tlačivá, vzorky), náborových textov a oznamov zákazníkom; uverejňovanie reklamných textov; grafická úprava tlačovín na reklamné účely; hospodárske, ekonomické predpovede; organizovanie výstav na obchodné a reklamné účely; organizovanie zábavných, kultúrnych a spoločenských podujatí na reklamné a obchodné účely; obchodný manažment a podnikové poradenstvo; marketingové štúdie; obchodný alebo podnikateľský prieskum; prieskum trhu; prieskum verejnej mienky; poradenstvo a konzultačná činnosť v oblasti marketingu; poradenstvo v obchodnej činnosti; zabezpečovanie novinového predplatného (pre predplatiteľov); obchodné alebo podnikateľské informácie a rady spotrebiteľom; automatizované spracovanie dát; spracovanie textov; štatistické kom-

pilácie; vedenie kartoték v počítači; zbieranie údajov do počítačových databáz a zoradovanie údajov do počítačových databáz; vyhľadávanie informácií v počítačových súboroch (pre zákazníkov); konzultačná činnosť v oblasti služieb uvedených v triede 35; sprostredkovateľská činnosť v oblasti služieb uvedených v triede 35 a 41. 41 - Vydavateľská činnosť s výnimkou vydávania reklamných a náborových textov; vydávanie a zverejňovanie kníh, časopisov a textov; vydávanie a zverejňovanie online kníh a časopisov v elektronickej podobe; vydávanie textov v elektronickej forme; elektronická edičná činnosť v malom (DTP služby); formátovanie textov s výnimkou na reklamné účely; poskytovanie informácií online; fotografická reportáž; reportérske služby; poskytovanie elektronických publikácií online (bez možnosti kopírovania); písanie textov (okrem reklamných); vzdelávanie; vyučovanie; zabezpečovanie výcvikov, kurzov a školení; organizovanie a vedenie konferencií, kongresov, seminárov, školení, sympózií, koncertov, kolokvií a výcvikov; informácie o výchove a vzdelávaní; informácie o možnostiach rekreácie, rozptýlenia, zábavy; zábava; športová a kultúrna činnosť; pobavenie; organizovanie kultúrnych alebo vzdelávacích výstav; organizovanie predstavení; organizovanie vedomostných a zábavných súťaží; organizovanie športových súťaží; organizovanie živých vystúpení; fotografovanie; prenájom audionahrávk; všetky uvedené služby poskytované aj prostredníctvom internetu; konzultačná činnosť v oblasti služieb uvedených v triede 41.

(540) Prešporský kuriér

(732) STAROMEŠŤAN, s. r. o., Sedlárska 8, 811 01 Bratislava, SK;

(740) LITVÁKOVÁ A SPOL., s.r.o., Patentová a známková kancelária, Bratislava, SK;

(111) 224756

(151) 22.4.2009

(156) 11.1.2018

(180) 11.1.2028

(210) 33-2008

(220) 11.1.2008

(442) 6.5.2008

(450) 5.6.2009

9 (511) 5, 29, 30

(511) 5 - Dietetické výrobky, posilňujúce potraviny, extrakty a potravinové doplnky na zlepšenie fyzickej, psychickej a zdravotnej kondície, špeciálne potraviny pre športovcov, rekonvalescentov a osoby so zvýšenou zdravotnou, fyzickou a pracovnou záťažou, potravinové doplnky obohatené o vitamíny, minerály a proteíny, cereálne výrobky, obilné kľičky, nápoje so zvýšeným obsahom vitamínov, minerálov, vláknin, sirupy a prípravky na výrobu špeciálnych nápojov a potravinových doplnkov, všetko na liečebné, lekárske a preventívne účely.

29 - Ovocie sušené, zavárané, konzervované, nakladané, kandizované a mrazené, sójové výrobky patriace do tejto triedy, ako sójové bôby konzervované ako potravina a pod.

30 - Obilné výrobky a výrobky zo strukovín určené na ľudskú výživu, ako vločky, predvarené strukoviny a polotovary určené na spotrebu, sójová omáčka určená na spotrebu ako polotovar alebo na ochutenie, trvanlivé pečivo, sucháre, extrudované pečivo a pochutiny, müsli, müsli výrobky a zmesi, sójové výrobky patriace do tejto triedy, ako sójová múka a výrobky z nej, extrudované sójové výrobky a pod., cereálne pečivo, kukuričné, ovsené a pšeničné vločky, cereálne tyčinky, cukrárske výrobky, náplne, krémy, polevy, cukrovinky.

(540) JoFit

(732) ÚSOVSKO a. s., Klopina 33, 789 73 Úsov, CZ;

(740) Kubinyi Peter, Bc., Trenčín, SK;

(111) 224941

(151) 14.5.2009

(156) 29.7.2018

(180) 29.7.2028

(210) 5931-2008

(220) 29.7.2008

(442) 5.2.2009

(450) 6.7.2009

9 (511) 3

(511) 3 - Pleťové vody na tvár, zvlhčovače pleti, pleťové krémy, pleťové tónovacie a čistiace prostriedky, telové vody, krémy na ruky, krémy proti vráskam.

(540) CICABIAFINE

(732) Johnson & Johnson Consumer Holdings France, 1, Rue Camille Desmoulins, 92130 Issy-Les-Moulineaux, FR;

(740) Bušová Eva, JUDr., Bratislava, SK;

(111) 225095

(151) 12.6.2009

(156) 18.9.2018

(180) 18.9.2028

(210) 1733-2008

(220) 18.9.2008

(442) 5.3.2009

(450) 6.8.2009

9 (511) 9, 28, 41

(511) 9 - Hardvér najmä pre kasína a herne.

28 - Hracie automaty; zábavné automaty; hracie automaty s otočnými kotúčmi; hracie automaty na mince; kasínové hry a hry pre herne s výnimkou hier ako počítačový softvér; hracie automaty a hracie stroje najmä na obchodné využitie v kasínach a herniach s vyplácaním výhier alebo bez vyplácania výhier, hracie automaty uvádzané do činnosti vhođením mince; hracie automaty uvádzané do činnosti vložením peňazí; výherné automaty; elektrotechnické a elektronické prístroje, zariadenia, nástroje a stroje na hazardné a hracie účely; hracie automaty na peniaze a hracie zariadenia, najmä hracie automaty na použitie v hracích podnikoch, všetko uvedené s výnimkou automatov fungujúcich po pripojení na externú obrazovku alebo monitor.

41 - Prevádzkovanie hracích automatov; prevádzkovanie priestorov s hracími automatmi; hranie o peniaze; prevádzkovanie kasín; zábava; pobavenie; nočné kluby.

(540)



- (591) modrá, sivá, čierna, žltá
 (732) Valenčík Rastislav, Ing., SNP 763/21, 905 01 Senica, SK;
 (740) Kubicová, Benkóczki, Baláz - advokáti, s. r. o., Bratislava, SK;

(111) 225350

- (151) 13.7.2009
 (156) 18.1.2018
 (180) 18.1.2028
 (210) 5047-2008
 (220) 18.1.2008
 (442) 6.4.2009
 (450) 7.9.2009

9 (511) 3, 9, 14, 18, 26, 35

- (511) 3 - Prípravky na osobnú hygienu, ako sú gély po holení, vody po holení, prostriedky proti poteniu, umelé nechty, adstringentné prípravky na kožu na kozmetické účely, kúpeľové oleje, kúpeľové soli s výnimkou solí na liečebné účely, lesky na pokožku, telové spreje, telové oleje, telové kozmetické vody, opaľovacie krémy na pokožku, čistiacie prípravky na pokožku, telové krémy, kolínske vody, krémy na pokožku, dezodoranty na osobnú potrebu, esenciálne oleje na osobnú potrebu, prípravky proti odlupovaniu kože, očné gély, ceruzky na očný mejkap, očné masky, očné tiene, pleťové masky, pleťové zvlhčovače, púdre na tvár, prípravky na odstraňovanie mŕtvych buniek z pokožky, tónovače na tvár, prípravky do namáčacích kúpeľov na nohy, základy mejkapu, voňavé telové zvlhčovače, nemedicinálne prípravky proti poteniu, vlasové kondicionéry, farby na vlasy, laky na vlasy, lesky na vlasy, vlasové zvýrazňovače, vlasové maskary, vlasové pomády, vlasové prelivy, depilačné prípravky, vlasové šampóny, spreje na vlasy, prípravky na narovnanie vlasov, gély na úpravu vlasov, tužidlá na úpravu vlasov, balzamy na pery, lesk na pery, očné linky, linky na pery, kozmetické ceruzky, rúže, telové mejkapy, mejkapy na tvár, prípravky na odstránenie mejkapov, maskary, masážne krémy, masážne vodičky, masážne oleje, laky na nechty, hydratačné krémy na pokožku, odstraňovače lakov na nechty, voňavky, púdre na pokožku, tvár a nohy, pemza na osobné použitie, čistiacie soli na pokožku, peny na holenie, sprchovacie krémy a gély, mydlá na tvár a pokožku, prípravky na spomaľovanie opaľovania tela a tváre, opaľovacie vody na tvár a telo, vodičky na stmavnutie pokožky, vodičky na telo a tvár používané pred opaľovaním a po opaľovaní, mastencový púder.

9 - Slnéčné okuliare.

- 14 - Klenoty, šperky a hodinárske výrobky.
 18 - Batohy, ruksaky, tašky na kozmetické potreby predávané prázdne, kufriky na toaletné potreby predávané prázdne, vaky pre turistov, vaky pre horolezcov, kufre, kožené vrecia na balenie, bedrové vaky, športové tašky na všetky účely, dámske kabelky, peňaženky, toaletné tašky predávané prázdne, nákupné tašky, cestovné tašky a náprsné tašky.
 26 - Doplnky vlasov, najmä sponky do vlasov, mašle do vlasov, spony, ozdoby do vlasov, brošne, ihlice do vlasov, stuhy do vlasov a držiaky vrkočov a chvostov.
 35 - Maloobchodné služby, zásielkový predaj a objednávkové služby pomocou katalógov a online maloobchodné služby týkajúce sa výrobkov na osobnú hygienu, slnečných okuliarov, klenotov, šperkov, hodínok, batohov, tašiek, kabeliek, peňaženiek a oblečenia a vlasových doplnkov.

(540) EXPRESS

- (732) Express, LLC, 1 Express Drive, Columbus, Ohio 43230, US;
 (740) Guniš Jaroslav, Mgr., Bratislava, SK;

(111) 226356

- (151) 13.11.2009
 (156) 23.10.2018
 (180) 23.10.2028
 (210) 1935-2008
 (220) 23.10.2008
 (442) 6.8.2009
 (450) 7.1.2010

9 (511) 36

- (511) 36 - Poisťovacie činnosti v celom rozsahu, najmä poistenie v oblasti motorových vozidiel; sprostredkovanie poistenia; informácie o poistení; konzultačné služby v oblasti poistenia; finančné informácie; finančné služby; lízing; sprostredkovanie v oblasti nehnuteľností; prenájom nehnuteľností; správa nehnuteľností; oceňovanie nehnuteľností; finančné oceňovanie; dôchodkové fondy; finančné zúčtovanie; záruky; kaucie; garancie; kapitálové investície; pôžičky; spotrebiteľské úvery.

(540) AutoCheck

- (732) Colonnade Insurance S.A., jednajúca prostredníctvom Colonnade Insurance S.A., organizační spoločnosť, Na Pankráci 1683/127, 140 00 Praha 4 - Nusle, Česká republika, rue Eugene Ruppert 20, 2453 Luxemburg, LU;
 (740) PATENTSERVIS Bratislava, a. s., Bratislava, SK;

Prevody a prechody práv

(111) 101003

(210) 7010
 (732) Church & Dwight Co., Inc., 500 Charles Ewing Boulevard, Ewing, New Jersey 08628, US;
 (770) Johnson & Johnson, spoločnosť zriadená podľa zákonov štátu New Jersey, One Johnson & Johnson Plaza, New Brunswick, New Jersey 08933-7001, US;
 (580) 4.12.2017

(111) 150858

(210) 1876
 (732) SLOVPLAST Myjava, a. s., Lazaretská 3/A, 811 08 Bratislava, SK;
 (770) SAM HOLDING a.s., Lazaretská 3/A, 811 08 Bratislava, SK;
 (580) 4.12.2017

(111) 167255

(210) 54872
 (732) Rio Tinto Canada Holding Inc., 1188 Sherbrooke Street West, Montreal, Quebec H3A, CA;
 (770) Alcan Inc., 1188 Sherbrooke Street West, Montreal, Quebec, H3A, CA;
 (580) 5.12.2017

(111) 169120

(210) 58165
 (732) Easy Spirit LLC, 777 West Putnam Ave, Greenwich, Connecticut 06830, US;
 (770) Nine West Development LLC, 1411 Broadway, New York, NY 10018, US;
 (580) 16.11.2017

(111) 194273

(210) 2505-99
 (732) Bally Gaming, Inc., 6601 S. Bermuda Road, Las Vegas, Nevada 89119, US;
 (770) WMS Gaming Inc., 3401 North California Avenue, Chicago, Illinois 60618, US;
 (580) 20.11.2017

(111) 213165

(210) 5026-2005
 (732) AMC Networks Central Europe s.r.o., Pobřežní 620/3, 186 00 Praha 8 - Karlín, CZ;
 (770) LINARXUS Czech s.r.o., Štětkova 1638/18, 140 00 Praha 4 - Nusle, CZ;
 (580) 7.12.2017

(111) 225180

(210) 2190-2008
 (732) Zober loptu, nie drogy, n.o., Lorinčík 15, 040 11 Košice, SK;
 (770) Občianske združenie "Zober loptu, nie drogy", ZŠ na ul. Jána Pavla II. 1, 040 23 Košice, SK;
 (580) 28.11.2017

(111) 233927

(210) 1154-2012
 (732) Franko Marcel, Brezová 1744/18, 052 01 Spišská Nová Ves, SK;
 (770) DOMOVNÍK s.r.o., Ing. Kožucha 8, 052 01 Spišská Nová Ves, SK;
 (580) 20.11.2017

(111) 234687

(210) 1568-2012
 (732) Franko Marcel, Brezová 1744/18, 052 01 Spišská Nová Ves, SK;
 (770) DOMOVNÍK s.r.o., Ing. Kožucha 8, 052 01 Spišská Nová Ves, SK;
 (580) 20.11.2017

(111) 235538

(210) 497-2013
 (732) Čenková Martina, Nová 218, 032 03 Liptovský Ján, SK;
 (770) LESEL plus, s. r. o., Okoličianska 65/741, 031 01 Liptovský Mikuláš, SK;
 (580) 7.12.2017

(111) 235753

(210) 5159-2013
 (732) AMC Networks Central Europe s.r.o., Pobřežní 620/3, 186 00 Praha 8 - Karlín, CZ;
 (770) LINARXUS Czech s.r.o., Štětkova 1638/18, 140 00 Praha 4 - Nusle, CZ;
 (580) 7.12.2017

(111) 235754

(210) 5160-2013
 (732) AMC Networks Central Europe s.r.o., Pobřežní 620/3, 186 00 Praha 8 - Karlín, CZ;
 (770) LINARXUS Czech s.r.o., Štětkova 1638/18, 140 00 Praha 4 - Nusle, CZ;
 (580) 7.12.2017

(111) 237924

(210) 2388-2013
 (732) AXIM-RE, s.r.o., Jesenského 3630, 960 01 Zvolen, SK;
 (770) EUROTEx-RE, s.r.o., Družstevná 1664/14, 960 03 Zvolen, SK;
 (580) 5.12.2017

(111) 239607

(210) 375-2014
 (732) Opel Automobile GmbH, Bahnhofplatz, 65423 Rüsselsheim, DE;
 (770) Adam Opel GmbH, Bahnhofplatz, 65423 Rüsselsheim, DE;
 (580) 20.11.2017

(111) 243009

(210) 2509-2015
 (732) Nadácia Cvernovka, Plzenská 3, 831 03 Bratislava, SK;
 (770) SVK, Jiskrova 3, 831 04 Bratislava, SK;
 (580) 20.11.2017

(111) 243241

(210) 328-2016
 (732) Hlúšek Roman, Papradno 227, 018 13 Papradno, SK;
 (770) Hipík Marián, Ing., Papradno č. 847, 018 13 Papradno, SK;
 (580) 20.11.2017

(111) 243242

(210) 329-2016
 (732) Hlúšek Roman, Papradno 227, 018 13 Papradno, SK;
 (770) Hipík Marián, Ing., Papradno č. 847, 018 13 Papradno, SK;
 (580) 20.11.2017

(111) 243979

(210) 1367-2016
 (732) Gibson Trade s.r.o., Primátorská 296/38, Libeň, 180 00 Praha, CZ;
 (770) AB EXIM TRADE CO.,LTD., 315/374 Moo.12 Theprasit Road, Nongprue District, 20150 Banglamung, Chonburi Province, TH;
 (580) 8.12.2017

(111) 243981

(210) 1369-2016
 (732) Gibson Trade s.r.o., Primátorská 296/38, Libeň, 180 00 Praha, CZ;
 (770) AB EXIM TRADE CO., LTD., 315/374 Moo.12 Theprasit Road, Nongprue District, 20150 Banglamung, Chonburi Province, TH;
 (580) 8.12.2017

(111) 243982

(210) 1370-2016
 (732) Gibson Trade s.r.o., Primátorská 296/38, Libeň, 180 00 Praha, CZ;
 (770) AB EXIM TRADE CO., LTD., 315/374 Moo.12 Theprasit Road, Nongprue District, 20150 Banglamung, Chonburi Province, TH;
 (580) 8.12.2017

(111) 244435

(210) 1504-2016
 (732) KUKKONIA - občianske združenie, Štúrova 1090/7, 929 01 Dunajská Streda, SK;
 (770) LOAR-VE, a. s., Jesenského 6, 929 01 Dunajská Streda, SK;
 (580) 5.12.2017

(111) 244710

(210) 2096-2016
 (732) A J Produkty a.s., Galvaniho 7/B, 821 04 Bratislava, SK;
 (770) AJ OZAP s.r.o., Dlhé lúky 2, 919 35 Hrnčiarovce nad Parnou, SK;
 (580) 7.12.2017

(111) 244788

(210) 1990-2015
 (732) numbersia s.r.o., Tomášikova 13, 821 01 Bratislava, SK;
 (770) Advokátska kancelária Patajová Pataj s.r.o., J. Chalupku 8, 974 01 Banská Bystrica, SK;
 (580) 29.11.2017

Zmeny v údajoch o majiteľoch/prihlasovateľoch

(111) **157772**
(210) 40546
(732) Jan Becher - Karlovarská Becherovka, a.s., T. G. Masaryka 282/57, 360 01 Karlovy Vary, CZ;
(580) 6.12.2017

(111) **163864**
(210) 50361
(732) Mikasa Corporation, 1, Kuchi, Asa-cho, Asakita-ku, Hiroshima-shi, Hiroshima-ken, JP;
(580) 20.11.2017

(111) **167255**
(210) 54872
(732) RIO TINTO ALCAN INC., 400-1190 Ave, des Canadiens de Montreal, Montreal H3B 0E3, CA;
(580) 5.12.2017

(111) **173586**
(210) 66168
(732) AB INBEV INTERNATIONAL BRANDS LIMITED, AB INBEV HOUSE CHURCH STREET WEST, WOKING, SURREY GU21 6HT, GB;
(580) 20.11.2017

(111) **180395**
(210) 2536-97
(732) CELLTEX s. r. o., Mokrání záhon 2, 821 04 Bratislava, SK;
(580) 5.12.2017

(111) **188226**
(210) 642-96
(732) ATT servis, s.r.o., Martina Rázusa 24, 010 01 Žilina, SK;
(580) 5.12.2017

(111) **188865**
(210) 1988-97
(732) Pokonobe Associates (Všeobecné partnerstvo), 48 Alta Vista, San Anselmo, California 94960, US;
(580) 24.11.2017

(111) **188972**
(210) 2745-97
(732) ABBOTT LABORATORIES, 100 Abbott Park Road, Abbott Park, Illinois 60064, US;
(580) 16.11.2017

(111) **189005**
(210) 2934-97
(732) TAURIS NITRIA spol. s r.o., Cintorínska 1718/39, 951 15 Mojmírovce, SK;
(580) 5.12.2017

(111) **189008**
(210) 2937-97
(732) TAURIS NITRIA spol. s r.o., Cintorínska 1718/39, 951 15 Mojmírovce, SK;
(580) 4.12.2017

(111) **190701**
(210) 2938-97
(732) TAURIS NITRIA spol. s r.o., Cintorínska 1718/39, 951 15 Mojmírovce, SK;
(580) 4.12.2017

(111) **191935**
(210) 2455-98
(732) ProCeram s.r.o., Rožňavská 5303/4, 821 04 Bratislava, SK;
(580) 27.11.2017

(111) **193830**
(210) 3144-97
(732) Berlitz Investment Corporation, 103 Foulk Road, Suite 205-G, Wilmington, Delaware 19803, US;
(580) 5.12.2017

(111) **193831**
(210) 3145-97
(732) Berlitz Investment Corporation, 103 Foulk Road, Suite 205-G, Wilmington, Delaware 19803, US;
(580) 5.12.2017

(111) **193832**
(210) 3146-97
(732) Berlitz Investment Corporation, 103 Foulk Road, Suite 205-G, Wilmington, Delaware 19803, US;
(580) 5.12.2017

(111) **205885**
(210) 24-2003
(732) LORIKA Slovakia s.r.o., Ulica priemyselná 2130/11, 038 52 Sučany, SK;
(580) 5.12.2017

(111) **210918**
(210) 1915-2004
(732) ProCeram s.r.o., Rožňavská 5303/4, 821 04 Bratislava, SK;
(580) 27.11.2017

(111) **213762**
(210) 440-2005
(732) ProCeram s.r.o., Rožňavská 5303/4, 821 04 Bratislava, SK;
(580) 27.11.2017

(111) 220717
(210) 1205-2007
(732) TOP GAME, s.r.o., Povstania 1253/8, 955 01 Topoľčany, SK;
(580) 5.12.2017

(111) 222616
(210) 6474-2007
(732) Ahold Delhaize Licensing Sàrl, Rue Jean-François Bartholoni 4-6, 1204 Geneva, CH;
(580) 21.11.2017

(111) 221135
(210) 1659-2007
(732) VITA COM BUSINESS EURÓPA, s.r.o., Rybárska 4, 915 01 Nové Mesto nad Váhom, SK;
(580) 29.11.2017

(111) 222617
(210) 6475-2007
(732) Ahold Delhaize Licensing Sàrl, Rue Jean-François Bartholoni 4-6, 1204 Geneva, CH;
(580) 21.11.2017

(111) 221381
(210) 1313-2007
(732) KOPEX, spol. s r.o., Cesta pod Hradovou 9, 040 01 Košice, SK;
(580) 29.11.2017

(111) 222618
(210) 6476-2007
(732) Ahold Delhaize Licensing Sàrl, Rue Jean-François Bartholoni 4-6, 1204 Geneva, CH;
(580) 21.11.2017

(111) 221424
(210) 1475-2007
(732) DELCO, s.r.o., Nábr. Sv. Cyrila 382/47, 971 01 Prievidza, SK;
(580) 5.12.2017

(111) 222619
(210) 6477-2007
(732) Ahold Delhaize Licensing Sàrl, Rue Jean-François Bartholoni 4-6, 1204 Geneva, CH;
(580) 21.11.2017

(111) 221603
(210) 1860-2007
(732) Prehoda Zoltán, Ing., Hviezdoslavov 54, 930 41 Hviezdoslavov, SK;
(580) 27.11.2017

(111) 222620
(210) 6478-2007
(732) Ahold Delhaize Licensing Sàrl, Rue Jean-François Bartholoni 4-6, 1204 Geneva, CH;
(580) 21.11.2017

(111) 221965
(210) 6183-2007
(732) OEM Automatic, s.r.o., Bratislavská 8356, 917 01 Trnava, SK;
(580) 5.12.2017

(111) 222621
(210) 6479-2007
(732) Ahold Delhaize Licensing Sàrl, Rue Jean-François Bartholoni 4-6, 1204 Geneva, CH;
(580) 21.11.2017

(111) 221967
(210) 6213-2007
(732) OEM Automatic, s.r.o., Bratislavská 8356, 917 01 Trnava, SK;
(580) 5.12.2017

(111) 222622
(210) 6480-2007
(732) Ahold Delhaize Licensing Sàrl, Rue Jean-François Bartholoni 4-6, 1204 Geneva, CH;
(580) 21.11.2017

(111) 221992
(210) 6481-2007
(732) Ahold Delhaize Licensing Sàrl, Rue Jean-François Bartholoni 4-6, 1204 Geneva, CH;
(580) 21.11.2017

(111) 229540
(210) 1400-2010
(732) LORIKA Slovakia s.r.o., Ulica priemyselná 2130/11, 038 52 Sučany, SK;
(580) 5.12.2017

(111) 222060
(210) 1830-2007
(732) KOLIBA, a.s., Krivec 2663, 962 05 Hriňová, SK;
(580) 20.11.2017

(111) 233583
(210) 842-2012
(732) IZOPUR, s.r.o., Kysucká cesta 3, 010 01 Žilina, SK;
(580) 5.12.2017

(111) 222593
(210) 6273-2007
(732) Koňárik Martin, Akátová 1270, Orlová, 735 14 Poruba, CZ;
(580) 29.11.2017

(111) 237219
(210) 1897-2013
(732) LORIKA Slovakia s.r.o., Ulica priemyselná 2130/11, 038 52 Sučany, SK;
(580) 5.12.2017

(111) 238283

(210) 2455-2013

(732) ProCeram s.r.o., Rožňavská 5303/4, 821 04 Bratislava, SK;

(580) 27.11.2017

(111) 240549

(210) 5095-2015

(732) ProCeram s.r.o., Rožňavská 5303/4, 821 04 Bratislava, SK;

(580) 27.11.2017

(111) 238514

(210) 5088-2014

(732) ProCeram s.r.o., Rožňavská 5303/4, 821 04 Bratislava, SK;

(580) 27.11.2017

(111) 243241

(210) 328-2016

(732) Hipík Marián, Ing., Papradno 847, 018 13 Papradno, SK;

(580) 20.11.2017

(111) 238643

(210) 5086-2014

(732) ProCeram s.r.o., Rožňavská 5303/4, 821 04 Bratislava, SK;

(580) 27.11.2017

(111) 243242

(210) 329-2016

(732) Hipík Marián, Ing., Papradno 847, 018 13 Papradno, SK;

(580) 20.11.2017

(111) 238644

(210) 5087-2014

(732) ProCeram s.r.o., Rožňavská 5303/4, 821 04 Bratislava, SK;

(580) 27.11.2017

(111) 244543

(210) 1543-2016

(732) LORIKA Slovakia s.r.o., Ulica priemyselná 2130/11, 038 52 Sučany, SK;

(580) 5.12.2017

(111) 239122

(210) 1413-2014

(732) TotalMoney s.r.o., Levočská 866, 058 01 Poprad, SK;

(580) 7.12.2017

(111) 244544

(210) 1544-2016

(732) LORIKA Slovakia s.r.o., Ulica priemyselná 2130/11, 038 52 Sučany, SK;

(580) 5.12.2017

(111) 239123

(210) 1414-2014

(732) TotalMoney s.r.o., Levočská 866, 058 01 Poprad, SK;

(580) 7.12.2017

(111) 244545

(210) 1545-2016

(732) LORIKA Slovakia s.r.o., Ulica priemyselná 2130/11, 038 52 Sučany, SK;

(580) 5.12.2017

(111) 239124

(210) 1415-2014

(732) TotalMoney s.r.o., Levočská 866, 058 01 Poprad, SK;

(580) 7.12.2017

(111) 245386

(210) 5439-2016

(732) GLOBOFFICE, s.r.o., Agátová 22, 841 01 Bratislava, SK;

(580) 20.11.2017

(111) 239607

(210) 375-2014

(732) Adam Opel GmbH, Bahnhofplatz, 65423 Rüsselsheim, DE;

(580) 20.11.2017

(111) 245387

(210) 5440-2016

(732) GLOBOFFICE, s.r.o., Agátová 22, 841 01 Bratislava, SK;

(580) 20.11.2017

Licenčné zmluvy registrované

(111) 214477
 (210) 797-2005
 (732) Ing. Milan MARTINÁSEK - MARMI, Cottbuská 1,
 040 23 Košice, SK;
 (791) MARBOX, s. r. o., Golianova 25, 040 18 Košice,
 SK;
 (793) Typ licencie: výlučná
 Dátum uzavretia licenčnej zmluvy: 3.3.2017
 (580) 27.11.2017

(111) 232435
 (210) 1979-2011
 (732) Klaster LIPTOV - združenie cestovného ruchu, Štú-
 rova 1989/41, 031 42 Liptovský Mikuláš, SK;
 (791) REGION LIPTOV, oblasťná organizácia cestov-
 ného ruchu, Štúrova 1989/41, 031 42 Liptovský Mi-
 kuláš, SK;
 (793) Typ licencie: nevýlučná
 Dátum uzavretia licenčnej zmluvy: 7.8.2017
 (580) 5.12.2017

(111) 226213
 (210) 2101-2008
 (732) Klaster LIPTOV - združenie cestovného ruchu, Štú-
 rova 1989/41, 031 42 Liptovský Mikuláš, SK;
 (791) REGION LIPTOV, oblasťná organizácia cestov-
 ného ruchu, Štúrova 1989/41, 031 42 Liptovský Mi-
 kuláš, SK;
 (793) Typ licencie: nevýlučná
 Dátum uzavretia licenčnej zmluvy: 7.8.2017
 (580) 5.12.2017

Zmeny dispozičných práv na ochranné známky (ukončenie zálohov)

(111) 158642
 (210) 42175
 (732) PALMA a.s., Račianska 76, 836 04 Bratislava, SK;
 Záložný veriteľ:
 Poštová banka, a.s., Dvořákovo nábrežie 4, 811 02
 Bratislava, SK;
 Dátum zániku záložného práva: 4.7.2017
 (580) 4.2.2013

(111) 171739
 (210) 62455
 (732) PALMA a.s., Račianska 76, 836 04 Bratislava, SK;
 Záložný veriteľ:
 Poštová banka, a.s., Dvořákovo nábrežie 4, 811 02
 Bratislava, SK;
 Dátum zániku záložného práva: 4.7.2017
 (580) 4.2.2013

(111) 164554
 (210) 51683
 (732) PALMA a.s., Račianska 76, 836 04 Bratislava, SK;
 Záložný veriteľ:
 Poštová banka, a.s., Dvořákovo nábrežie 4, 811 02
 Bratislava, SK;
 Dátum zániku záložného práva: 4.7.2017
 (580) 4.2.2013

(111) 173149
 (210) 62462
 (732) PALMA a.s., Račianska 76, 836 04 Bratislava, SK;
 Záložný veriteľ:
 Poštová banka, a.s., Dvořákovo nábrežie 4, 811 02
 Bratislava, SK;
 Dátum zániku záložného práva: 4.7.2017
 (580) 4.2.2013

(111) 167170
 (210) 55799
 (732) PALMA a.s., Račianska 76, 836 04 Bratislava, SK;
 Záložný veriteľ:
 Poštová banka, a.s., Dvořákovo nábrežie 4, 811 02
 Bratislava, SK;
 Dátum zániku záložného práva: 4.7.2017
 (580) 4.2.2013

(111) 185242
 (210) 2759-96
 (732) PALMA a.s., Račianska 76, 836 04 Bratislava, SK;
 Záložný veriteľ:
 Poštová banka, a.s., Dvořákovo nábrežie 4, 811 02
 Bratislava, SK;
 Dátum zániku záložného práva: 4.7.2017
 (580) 4.2.2013

(111) 221033

(210) 5672-2007

(732) News and Media Holding a.s., Einsteinova 25,
851 01 Bratislava, SK;

Záložný veriteľ:

Prima banka Slovensko, a.s., Hodžova 11, 010 11
Žilina, SK;

Dátum zániku záložného práva: 5.10.2017

(580) 4.8.2015

Medzinárodne zapísané ochranné známky

(210) 1684-2017

(220) 30.6.2017

(800) 1 373 748, 30.6.2017

(210) 1777-2017

(220) 13.7.2017

(800) 1 375 063, 13.7.2017

(210) 1986-2017

(220) 11.8.2017

(800) 1 376 896, 11.8.2017

(111) 246308

(210) 2711-2016

(220) 31.12.2016

(800) 1 375 081, 22.6.2017

(111) 246309

(210) 617-2017

(220) 17.3.2017

(800) 1 375 224, 20.7.2017

(111) 246313

(210) 447-2017

(220) 24.2.2017

(800) 1 375 071, 24.2.2017

Zamietnuté prihlášky ochranných známok

(210)

1538-2012

Zaniknuté ochranné známky

(111)	(141)	(111)	(141)	(111)	(141)	(111)	(141)
91346	24.03.2017	188275	06.03.2017	219770	14.03.2017	220054	12.03.2017
93674	24.03.2017	188276	06.03.2017	219771	14.03.2017	220056	14.03.2017
94213	23.03.2017	188278	07.03.2017	219772	15.03.2017	220057	16.03.2017
94436	09.03.2017	188282	10.03.2017	219775	22.03.2017	220058	19.03.2017
94775	03.03.2017	188290	11.03.2017	219776	22.03.2017	220060	23.03.2017
94834	23.03.2017	188291	11.03.2017	219778	15.03.2017	220061	23.03.2017
94908	14.03.2017	188749	10.03.2017	219779	15.03.2017	220062	23.03.2017
94916	14.03.2017	188751	11.03.2017	219781	16.03.2017	220063	26.03.2017
94917	14.03.2017	189316	03.03.2017	219783	20.03.2017	220064	26.03.2017
97581	11.03.2017	192515	18.03.2017	219784	21.03.2017	220065	26.03.2017
109152	26.03.2017	193140	20.03.2017	219786	22.03.2017	220066	26.03.2017
153142	21.03.2017	193433	11.03.2017	219787	26.03.2017	220067	26.03.2017
153343	01.03.2017	218218	26.10.2016	219788	29.03.2017	220068	26.03.2017
157392	24.03.2017	218219	26.10.2016	219789	30.03.2017	220069	26.03.2017
157723	25.03.2017	218220	26.10.2016	219815	02.03.2017	220089	28.03.2017
157960	14.03.2017	218221	26.10.2016	219816	05.03.2017	220188	01.03.2017
163252	24.03.2017	218306	26.10.2016	219817	06.03.2017	220190	06.03.2017
163256	01.03.2017	218687	12.10.2016	219819	09.03.2017	220191	06.03.2017
163295	09.03.2017	218780	13.03.2017	219822	16.03.2017	220192	12.03.2017
163322	09.03.2017	218781	13.03.2017	219827	21.03.2017	220193	30.03.2017
166752	19.03.2017	218782	16.03.2017	219828	19.03.2017	220257	06.03.2017
166780	04.03.2017	218785	07.03.2017	219829	22.03.2017	220258	06.03.2017
166818	30.03.2017	218850	12.10.2016	219830	23.03.2017	220259	06.03.2017
167508	10.03.2017	219036	13.03.2017	219831	23.03.2017	220260	06.03.2017
178361	13.03.2017	219040	15.03.2017	219881	05.03.2017	220261	06.03.2017
180524	20.03.2017	219044	26.03.2017	219882	05.03.2017	220262	06.03.2017
181899	25.03.2017	219053	06.03.2017	219883	05.03.2017	220263	07.03.2017
186445	03.03.2017	219385	18.04.2017	219884	05.03.2017	220266	13.03.2017
186448	04.03.2017	219392	30.03.2017	219885	05.03.2017	220267	13.03.2017
186449	04.03.2017	219524	02.03.2017	219886	05.03.2017	220268	13.03.2017
186458	05.03.2017	219526	02.03.2017	219888	09.03.2017	220269	13.03.2017
186459	05.03.2017	219530	07.03.2017	219890	13.03.2017	220271	14.03.2017
186460	05.03.2017	219531	07.03.2017	219891	13.03.2017	220344	19.03.2017
186461	05.03.2017	219532	07.03.2017	219892	13.03.2017	220345	30.03.2017
186462	05.03.2017	219533	07.03.2017	219893	13.03.2017	220346	30.03.2017
186470	13.03.2017	219539	27.03.2017	219896	16.03.2017	220437	08.03.2017
186478	14.03.2017	219602	01.03.2017	219897	20.03.2017	220518	02.03.2017
186492	20.03.2017	219603	01.03.2017	219911	21.03.2017	220519	22.03.2017
186493	21.03.2017	219604	01.03.2017	219919	13.03.2017	220658	14.03.2017
186506	25.03.2017	219605	01.03.2017	219955	16.03.2017	220659	27.03.2017
186793	05.03.2017	219607	01.03.2017	219956	16.03.2017	220665	18.04.2017
186798	25.03.2017	219608	02.03.2017	219957	22.03.2017	220815	14.03.2017
186800	25.03.2017	219613	27.03.2017	219960	26.03.2017	220816	14.03.2017
186895	25.03.2017	219614	28.03.2017	219961	26.03.2017	220817	15.03.2017
186896	25.03.2017	219617	26.03.2017	219962	26.03.2017	220951	14.03.2017
186940	27.03.2017	219618	29.03.2017	219963	26.03.2017	221009	28.03.2017
187130	03.03.2017	219619	29.03.2017	219965	27.03.2017	221164	23.03.2017
187132	03.03.2017	219620	29.03.2017	219966	28.03.2017	221165	23.03.2017
187139	13.03.2017	219666	02.03.2017	219967	28.03.2017	221170	26.03.2017
187140	13.03.2017	219667	02.03.2017	219968	28.03.2017	221171	26.03.2017
187141	13.03.2017	219668	26.03.2017	220009	15.03.2017	221172	26.03.2017
187148	27.03.2017	219669	26.03.2017	220010	15.03.2017	221173	28.03.2017
187152	27.03.2017	219670	27.03.2017	220012	16.03.2017	221321	02.03.2017
187252	25.03.2017	219751	05.03.2017	220013	16.03.2017	221322	09.03.2017
187392	18.03.2017	219752	05.03.2017	220014	22.03.2017	221323	09.03.2017
187395	20.03.2017	219753	06.03.2017	220015	28.03.2017	221620	27.03.2017
187396	20.03.2017	219759	09.03.2017	220016	28.03.2017	221650	27.03.2017
187399	25.03.2017	219762	12.03.2017	220017	29.03.2017	221811	28.03.2017
187400	27.03.2017	219763	13.03.2017	220047	05.03.2017	221873	15.03.2017
187401	27.03.2017	219764	13.03.2017	220048	06.03.2017	221917	28.03.2017
187402	27.03.2017	219767	14.03.2017	220049	09.03.2017	222037	01.03.2017
187810	06.03.2017	219768	14.03.2017	220050	09.03.2017	222447	30.03.2017
187821	27.03.2017	219769	14.03.2017	220051	09.03.2017	222735	19.03.2017

(111)	(141)	(111)	(141)	(111)	(141)	(111)	(141)
222790	02.03.2017	225696	07.05.2015	227701	19.03.2017	229909	28.03.2017
224481	15.03.2017	227657	02.03.2017	229519	15.03.2017	235844	23.03.2017
225056	28.03.2017						

Ochranné známky vyhlásené za neplatné

(111) **222803**
 (210) 560-2008
 (220) 25.3.2008
 (580) 11.12.2017

Zmeny v zozname tovarov a služieb

(111) **180282**
 (210) 2148-97
 7 (511) **9, 11, 16, 25, 35, 36, 37, 39, 40, 41, 42**
 (511) 9 - Elektrické a elektronické prístroje a zariadenia; meracie prístroje; elektrické a elektronické regulátory; elektrické regulátory osvetlenia; regulátory napätia; elektrické regulátory zvuku a ozvučenia; regulátory napätia pre automobily; elektroinštalačný materiál; elektrické drôty, vodiče a káble; elektrické pripojky; vonkajšie elektrické rozvody; materiál na vonkajšie a vnútorné elektrické rozvody; aktívne a pasívne bleskozvody; materiál na bleskozvody; prepäťové ochrany; elektrické spínače, tlačidlá, zásuvky, vidlice, objímky, ističe, poistky, rozvádzače, rozvodné skrine, spojky, svorky; transformátory; antény; fotobunky; prístroje na nahrávanie, prenos a reprodukciu zvuku alebo obrazu; magnetické nosiče zvuku, údajov, obrazu; záznamové disky; počítače; elektrické spájkovačky; elektrické žehličky; zariadenia na zábavu prispôbené na použitie s televíznym prijímačom;
 11 - Zariadenia na osvetľovanie, vykurovanie, chladenie, mrazenie, varenie a sušenie; vetracie, vodárenské a sanitárne zariadenia; klimatizačné zariadenia; elektrické kanvice; svetelné systavy; žiarovky; žiarivky; slnečné kolektory; regulátory na reguláciu klimatizácie, vykurovania, kotlov, kotolní, výmenníkových staníc, reaktorov, chladenia, mrazenia, vodárenských zariadení a potrubí, plynových zariadení a potrubí.
 16 - Papier, kartón, lepenka a výrobky z týchto materiálov; tlačoviny; knihárske výrobky; periodické a neperiodické publikácie; fotografie; pohľadnice; albumy všetkých druhov; rámiky na fotografie; papiernický tovar a písacie potreby; lepidlá na papier a na použitie v domácnosti; písacie stroje a kancelárske potreby; vzdelávacie a učeb-

né potreby; plastové obaly, vrecúška a tašky ako obalové materiály; hracie karty; kopirovacie zariadenia;
 25 - Odevy; obuv; pokrývky hlavy;
 35 - Reklamná a inzertná činnosť; marketing - prieskum trhu; kopirovací služba; sprostredkovanie obchodu; sprostredkovanie reklamy a inzercie; sprostredkovanie marketingu - prieskumu trhu.
 36 - Realitná agentúra; sprostredkovanie služieb realitnej agentúry.
 37 - Montáž, inštalácia, servis, opravy elektrických strojov, elektrických prístrojov a elektrických zariadení, bleskozvodov, elektroinštalácií, bezpečnostných systémov, elektrickej požiarnej signalizácie, kancelárskej a reprodukčnej techniky, meracej a regulačnej techniky, výrobkov a zariadení spotrebnej elektroniky, elektrických prístrojov pre domácnosť; opravy elektrických šijacích strojov, bicyklov a športových potrieb; sprostredkovanie uvedených služieb;
 39 - Distribúcia tlače a kníh; sprostredkovanie distribúcie tlače a kníh.
 40 - Šitie odevov a módnych doplnkov; vyvolávanie fotografických filmov; sprostredkovanie uvedených služieb.
 41 - Vydavateľská činnosť; organizovanie kultúrnych, spoločenských a športových podujatí a konferencií; požičiavanie videopások; nahrávanie videopások; výroba a rozmnožovanie video-audio-nahrávok; prednášková činnosť v oblasti elektrotechniky, energetiky, osvetlenia, technického zabezpečenia budov a úspory energií; sprostredkovanie uvedených služieb.
 42 - Módny dizajn; inžinierska činnosť; projektová činnosť, najmä projektovanie stavieb, silových elektroinštalácií, slaboprúdových elektroinštalácií, technologického zariadenia stavieb, elektrických zaria-

dení, elektrických sietí, elektrickej požiarnej signalizácie, merania, regulácie a systémov riadenia technologických procesov; poradenská a konzultačná činnosť v oblasti elektrotechniky, energetiky, osvetlenia, technického zariadenia budov a úspory energií; rozmnožovanie nahratých nosičov magnetického záznamu pre počítače; nakladanie s výsledkami tvorivej činnosti so súhlasom autora; fotografovanie a fotografická reportáž; sprostredkovanie uvedených služieb.

(580) 6.12.2017

Opravy adries

(111) 189141

(210) 3667-97

(732) United States Polo Association, 1400 Centrepark Blvd., Suite 200, West Palm Beach, Florida 33401, US;

Vestník č. 10/2017 - str. 309, 361

ČASŤ

ÚRADNÉ OZNAMY

OZNAM

Zmeny v sadzobníku správnych poplatkov

Úrad priemyselného vlastníctva SR oznamuje, že od **1. januára 2018 sa zmenili sadzby niektorých poplatkov** v časti XVI. sadzobníka správnych poplatkov (priemyselné práva). Sadzobník správnych poplatkov bol novelizovaný čl. V zákona č. 242/2017 Z. z.

Viac info na: <https://www.slov-lex.sk/pravne-predpisy/SK/ZZ/2017/242/20180101>

V súvislosti s uvedenou zmenou od **1. januára 2018** nastala **zmena aj v špecifických symboloch**, ktoré úradu používa na identifikáciu platieb správnych poplatkov.
